

Voor details knopen in horizontale verbanden t.h.v. de kaders:
zie plan TK-D-SD-115

NOTA MATERIAALOMSCHRIFINGEN:
STRIP n° y - uit plaat staalstaal met dikte = X en breedte = Y
PL n° z - versterkende plaat met dikte = X en breedte = Y (of overmaten
maximaal 2)

ALGEMENE NOTA:
MATERIAAL:
Staal S235JR, A5 (beeld) anders vermeld
Gebogen staal uit te voeren met C-waardig
C-gebuide, COBOL-CT volgens NEN EN 10250-2008 (beeld) anders vermeld
2-richtige, zie tekeningstuk 30102, 20, 2, 20, 1, 3, 4
Rouw A-klasse, a-klasseklasse D10, B-klasseklasse klasse 1, resident tegen maximale boordbre
RVS, ACO-Matras 2/3-3 (vervoersnormen 1.4421)

LASSEN:
Alle lassen uit te voeren als volledige doorlasningen (beeld anders vermeld)

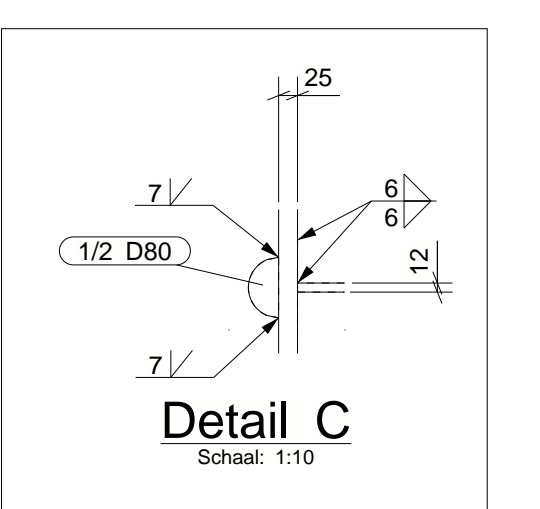
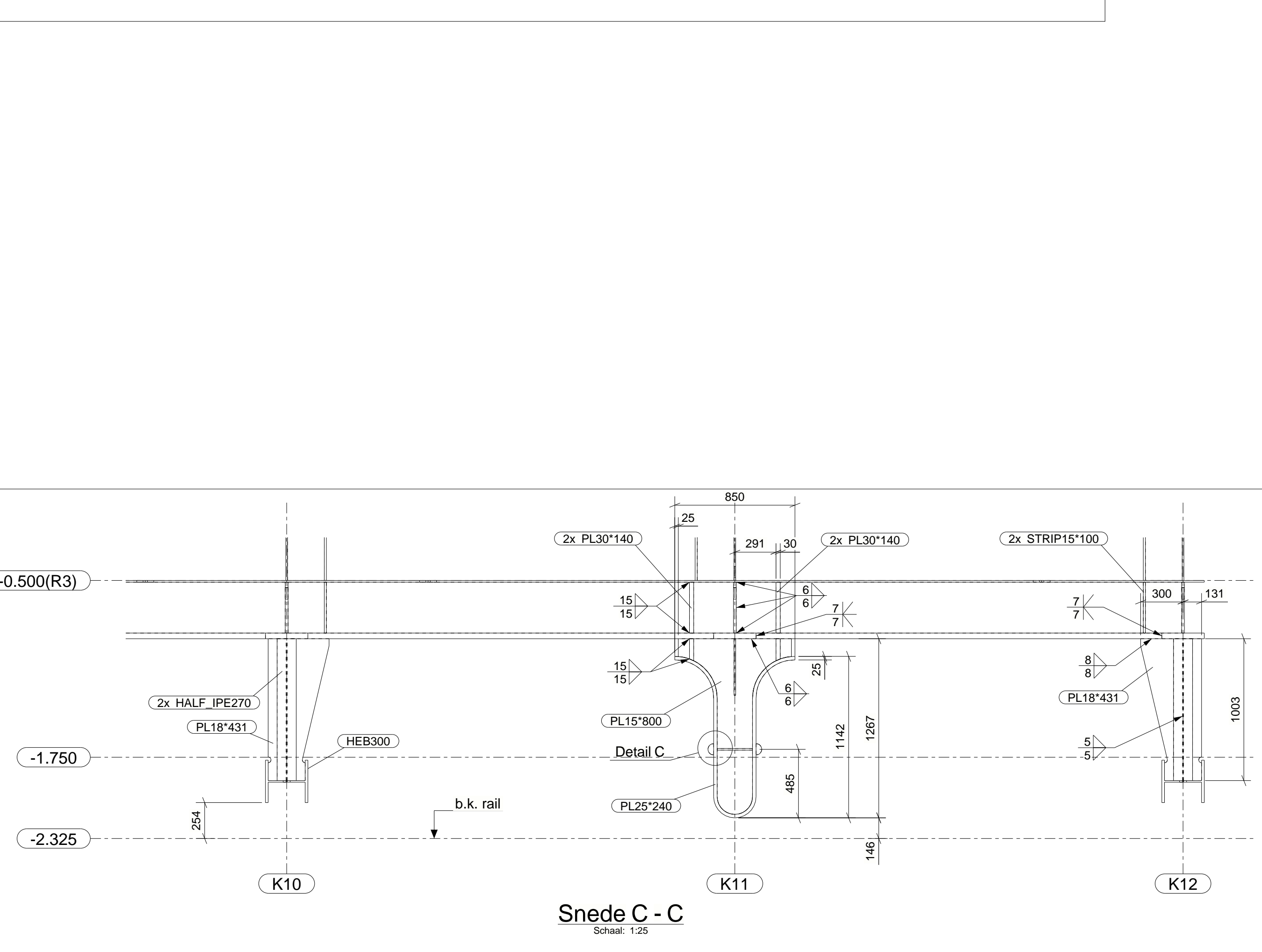
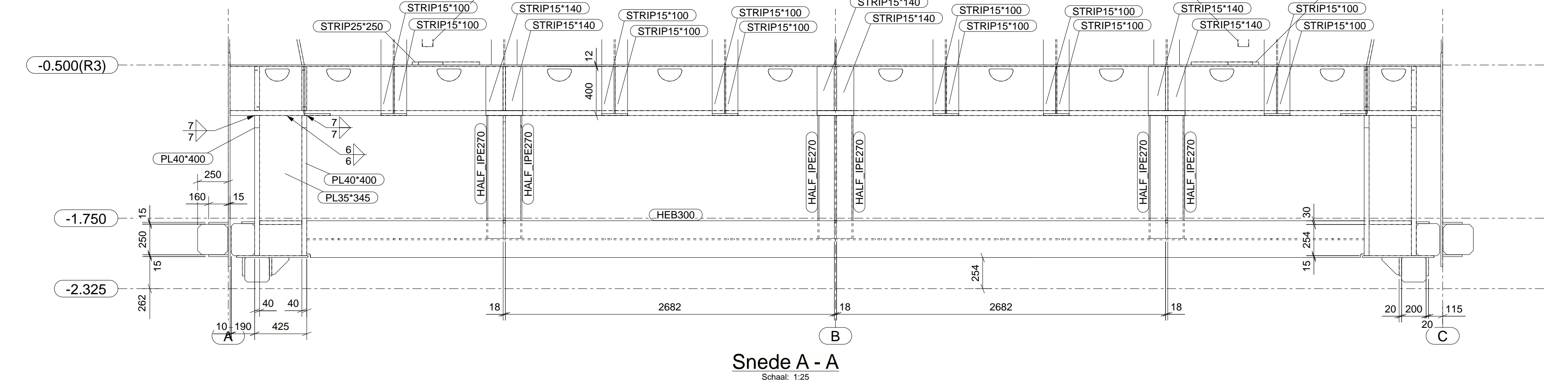
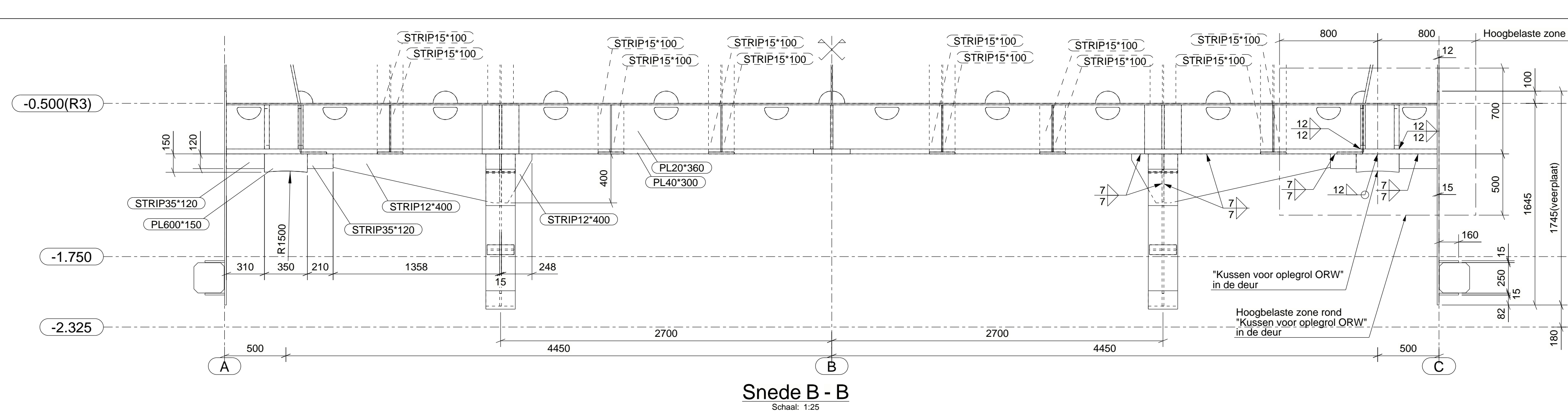
BOUTEN:
Bouten, moeren en doublers in corrosiebestendig staal
voork. klasse A4-70 volgens NEN EN 10250-2008 1 i.e.m. 3 (beeld) anders vermeld
voork. klasse A4-70 volgens NEN EN 10250-2008 1 i.e.m. 3 (beeld) anders vermeld
2-richtige, meer toegepast aan scheidings 1-richtige in toestand taal of
afzonderlijk knopen de lasning en de staalconstructie afgevoerd lasning

PLAAT (IPE):
Alle knopen van schroeven worden tegen knoedvlakken geborgd d.m.v. een extra
moer volgens NEN 10250 (overmaten anders vermeld)

Bouten bij bevestiging van de houten aanslaghekken zijn van klasse B8

Gaten te voorzien voor afsluiting van ingeklapte horizontale plaatdelen,
afgezonderd waterdichte platen, van te voorzien van de afsluitingsgeluim

CONSERVERING:
Alle knopen tegenknopen worden beschermd tegen corrosie volgens bijvoerd beek



DEPARTEMENT MOBILEITEIT & OPENBARE WERKEN		Vlaamse overheid					
MARITIME TOEGANG http://www.maritimetoeegang.be		Projectleiding		verwerking		TA-D-SD-106-BAFO	
Datum: 01/07/2019		JSC		GWN		RGH	
Opgemaakt en goedgekeurd door de ondergetekende: Antwerpen, 1 juli 2019		i. S. Mullens Projectingenieur		BIJHOORENDE TEKENINGEN		BESTEKNUMMER MT/00431	
Voorgesteld door: Antwerpen, 1 juli 2019		i. S. Aerts Afdelingshoofd		ONDERDEEL VAN		Bestek BAM 2016-0032 Oosterscheldeverbinding - rechteroever Perceel 1 'Haven'	
HISTORIEK VAN HET PLAN							
Exponent	0	Datum	25.12.2018	Omschrijving wijziging			
BAFO	0	Datum	01.07.2019	Light versie aanbestedingsplan			
				Aanpassen cartouche BAFO - ontwateringsgaten toegevoegd			

Haven van Antwerpen
Nieuwe Roeyerssluis

**DOKDEUR
REGEL 2 & 3
VUILSCHUIVER ORW (-6.585) - DOKKIELEN**

LAMBERT 72 HOOGTES VOLGENS T.A.W. Opp: A0-841 x 1189
Schaal: 1:10