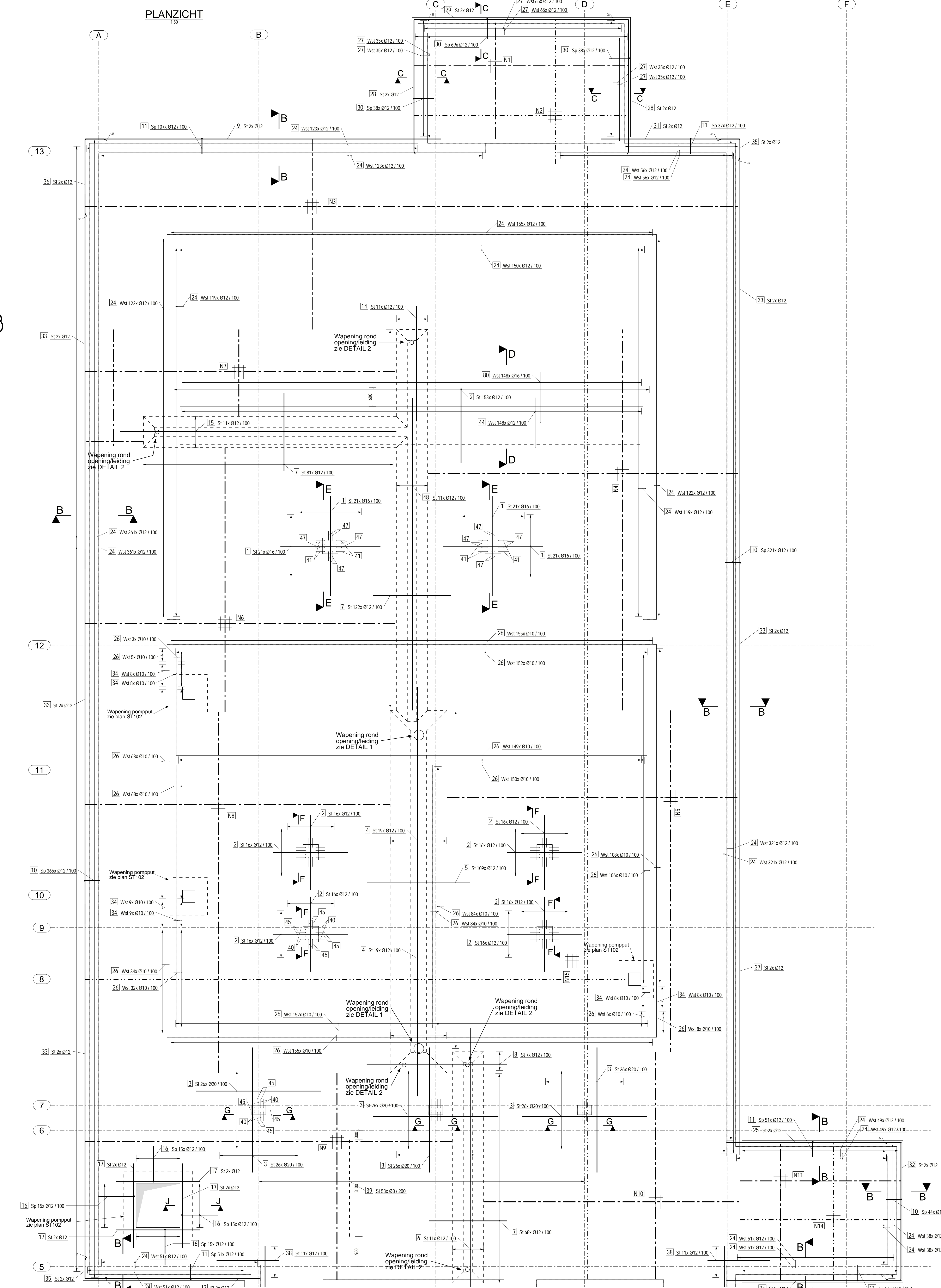


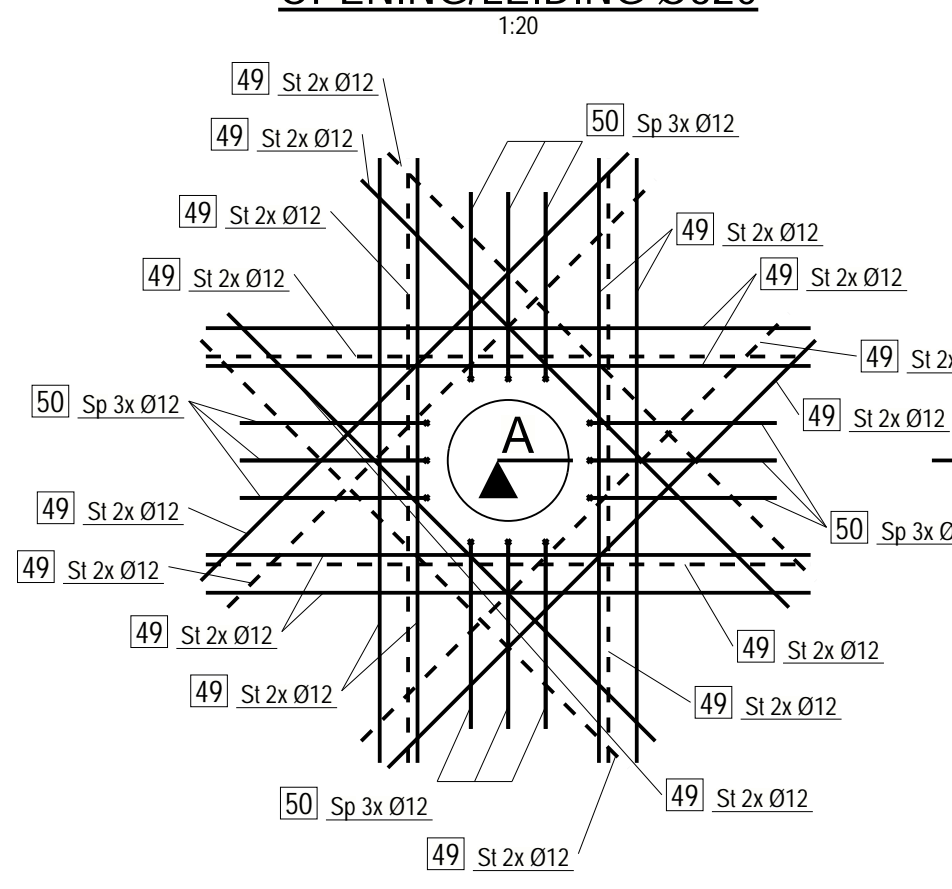
WAPENINGSLIST	Pos.	Aantal	Ø	Rekening
1	84	St	ø16	2000
2	88	St	ø12	2000
3	100	Sp	ø20	2000
4	38	St	ø12	8000
5	100	Sp	ø12	2000
6	11	St	ø12	8000
7	271	St	ø12	2000
8	7	St	ø12	4000
9	2	St	ø12	10000
13	2	St	ø12	2000
14	11	St	ø12	8000
15	11	St	ø12	2000
17	8	St	ø12	2000
25	4	St	ø12	2000
29	6	St	ø12	8000
31	4	St	ø12	2000
33	16	St	ø12	10000
37	2	St	ø12	2000
38	44	St	ø12	2000
39	53	Sp	ø8	2000
48	11	St	ø12	10000
49	64	St	ø12	1000
65	40	St	ø12	1000
24	4271	Wst	ø12	
26	1519	Wst	ø10	
27	270	Wst	ø12	
28	4	St	ø12	
34	50	Wst	ø10	
35	8	St	ø12	
36	2	St	ø12	
40	28	Wst	ø20	
41	24	Wst	ø20	
43	24	Wst	ø20	
46	24	Wst	ø16	
47	16	Wst	ø16	
54	33	Wst	ø12	
81	24	Wst	ø16	
67	543	Wst	ø16	
44	148	Wst	ø12	
80	148	Wst	ø16	
10	1085	Sp	ø12	
11	455	Sp	ø12	
16	60	Sp	ø12	
30	145	Sp	ø12	
32	2	St	ø12	
50	24	Sp	ø12	
86	60	Sp	ø12	

Netten	Netto	Net	Rekening
N1	1	1212-100/100	26.4
N2	1	1212-100/100	31.8
N3	1	1212-100/100	127.7
N4	1	1212-100/100	121.7
N5	1	1212-100/100	102.2
N6	1	1212-100/100	60.5
N7	1	1212-100/100	29.5
N8	1	1212-100/100	113.2
N9	1	1212-100/100	77.3
N10	1	1212-100/100	59.6
N11	1	1212-100/100	22.8
N12	1	1212-100/100	280.7
N13	1	1212-100/100	280.7
N14	1	1212-100/100	22.8
N15	1	1212-100/100	759.0

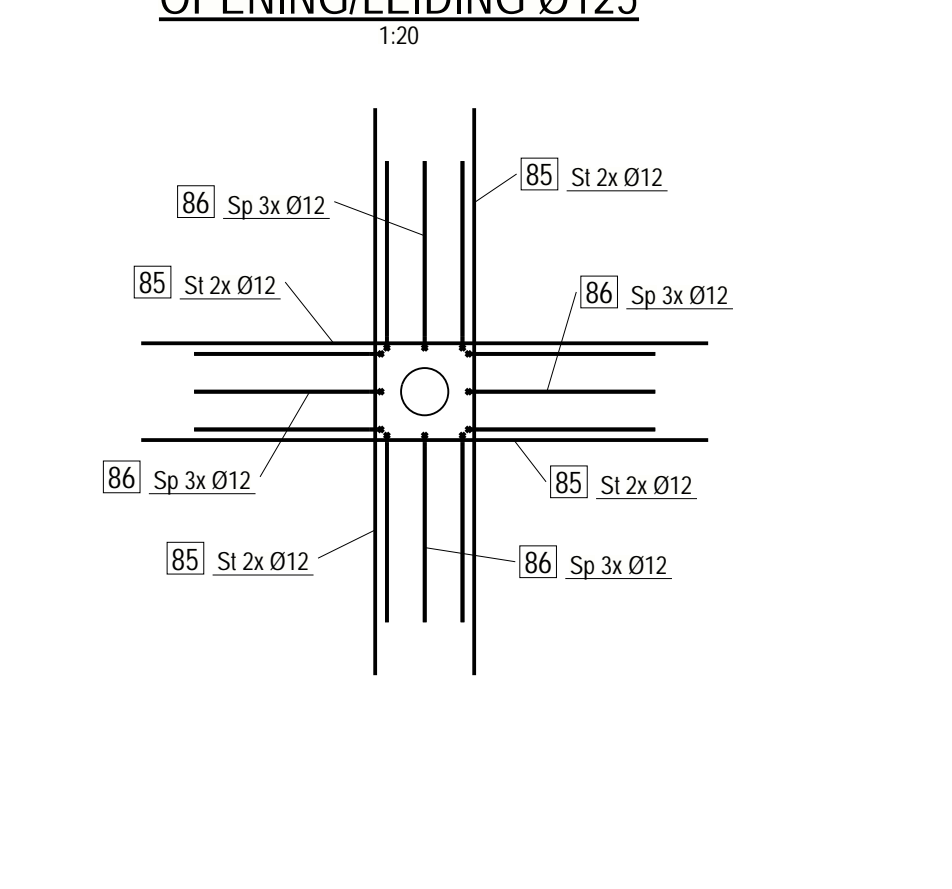
PLANZICHT



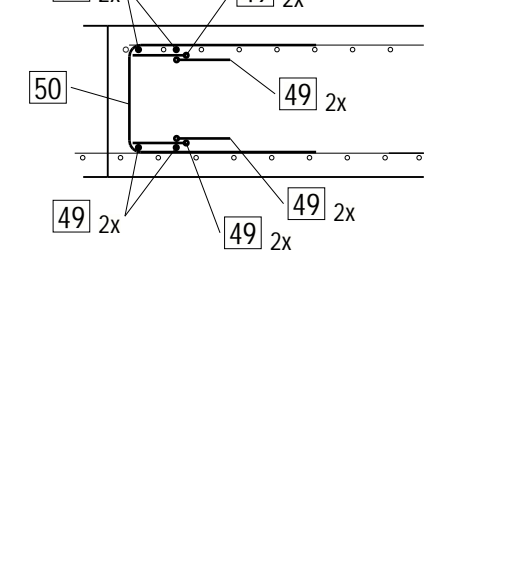
DETAIL 1 WAPENING ROND OPENING/LEIDING Ø320



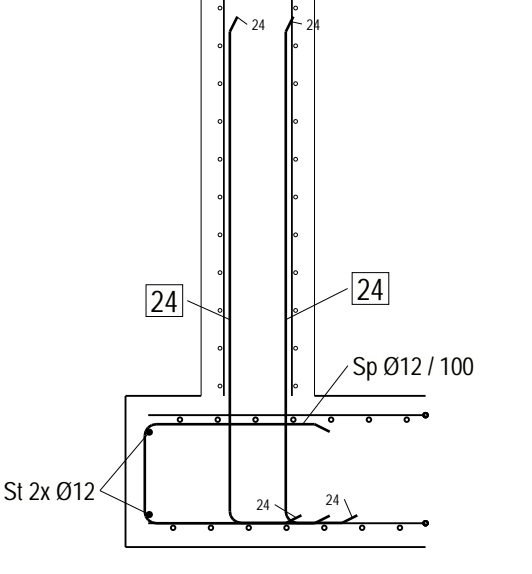
DETAIL 2 WAPENING ROND OPENING/LEIDING Ø125



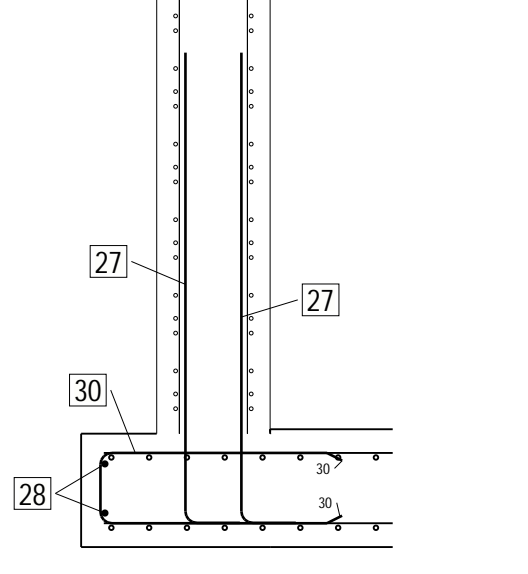
SECTIE A-A



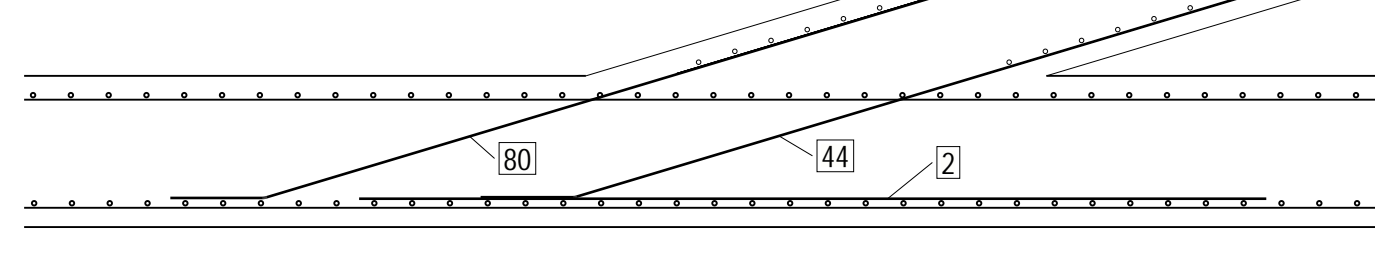
SECTIE B-B



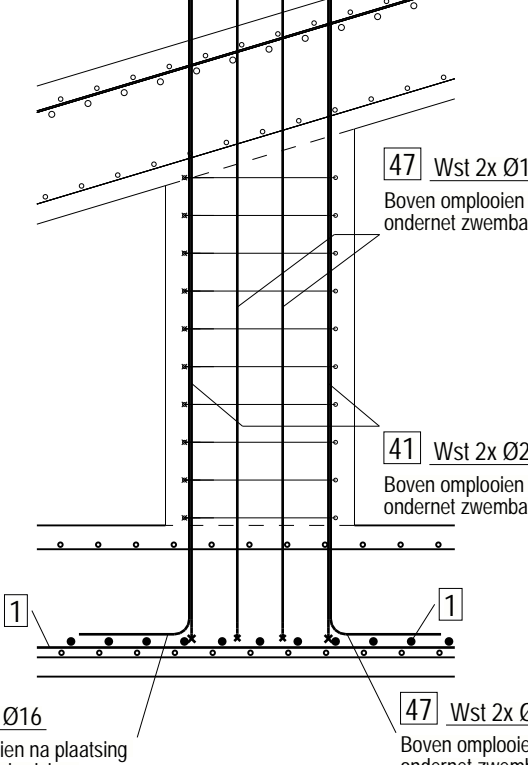
SECTIE C-C



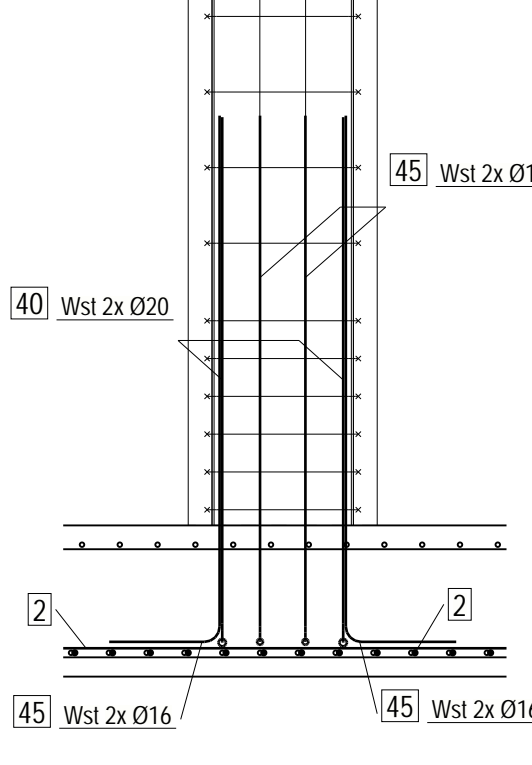
SECTIE D-D



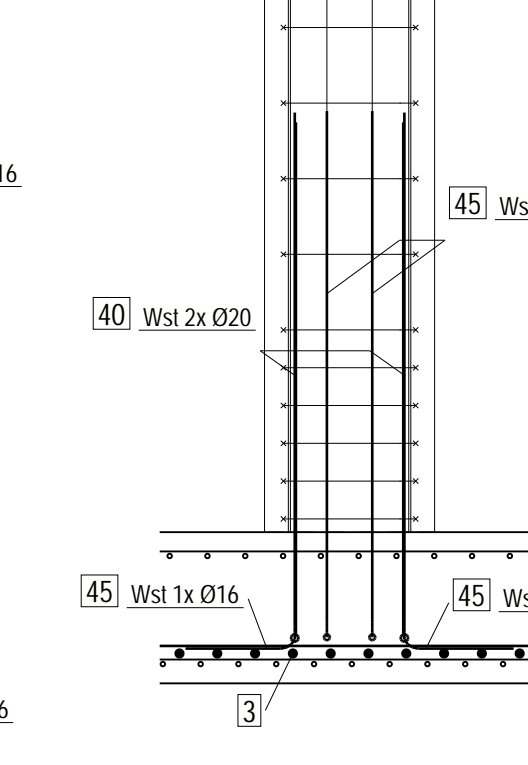
SECTIE E-E



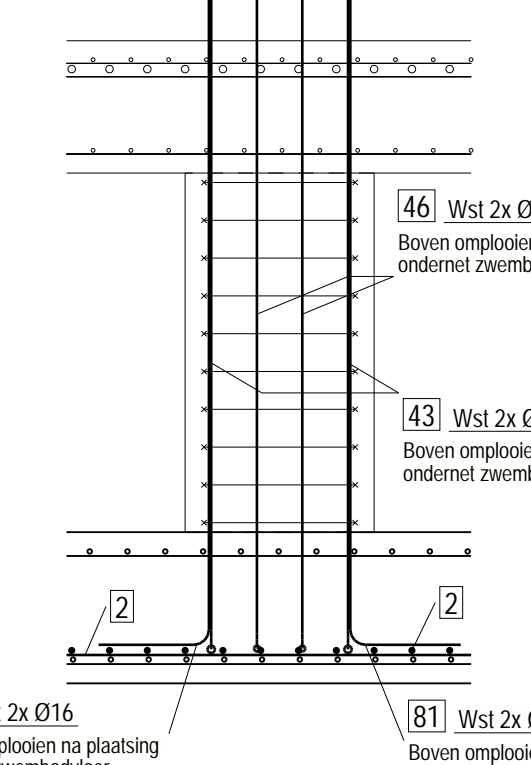
SECTIE F-F



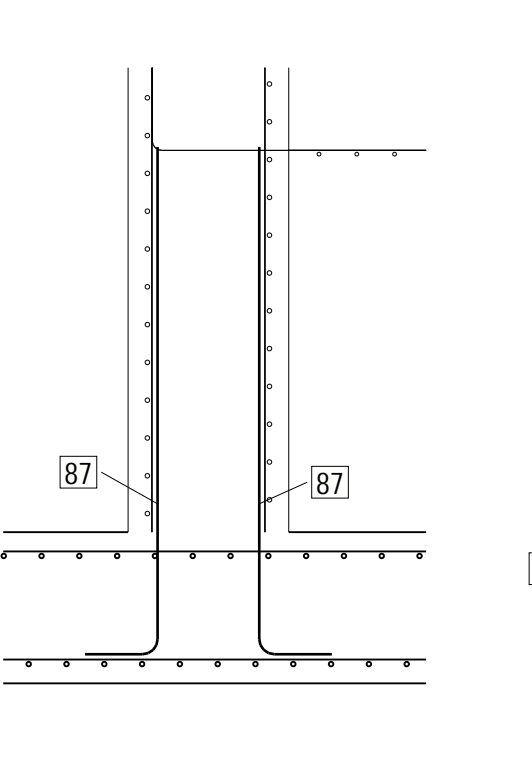
SECTIE G-G



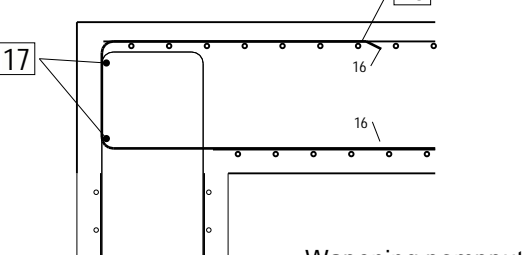
SECTIE H-H



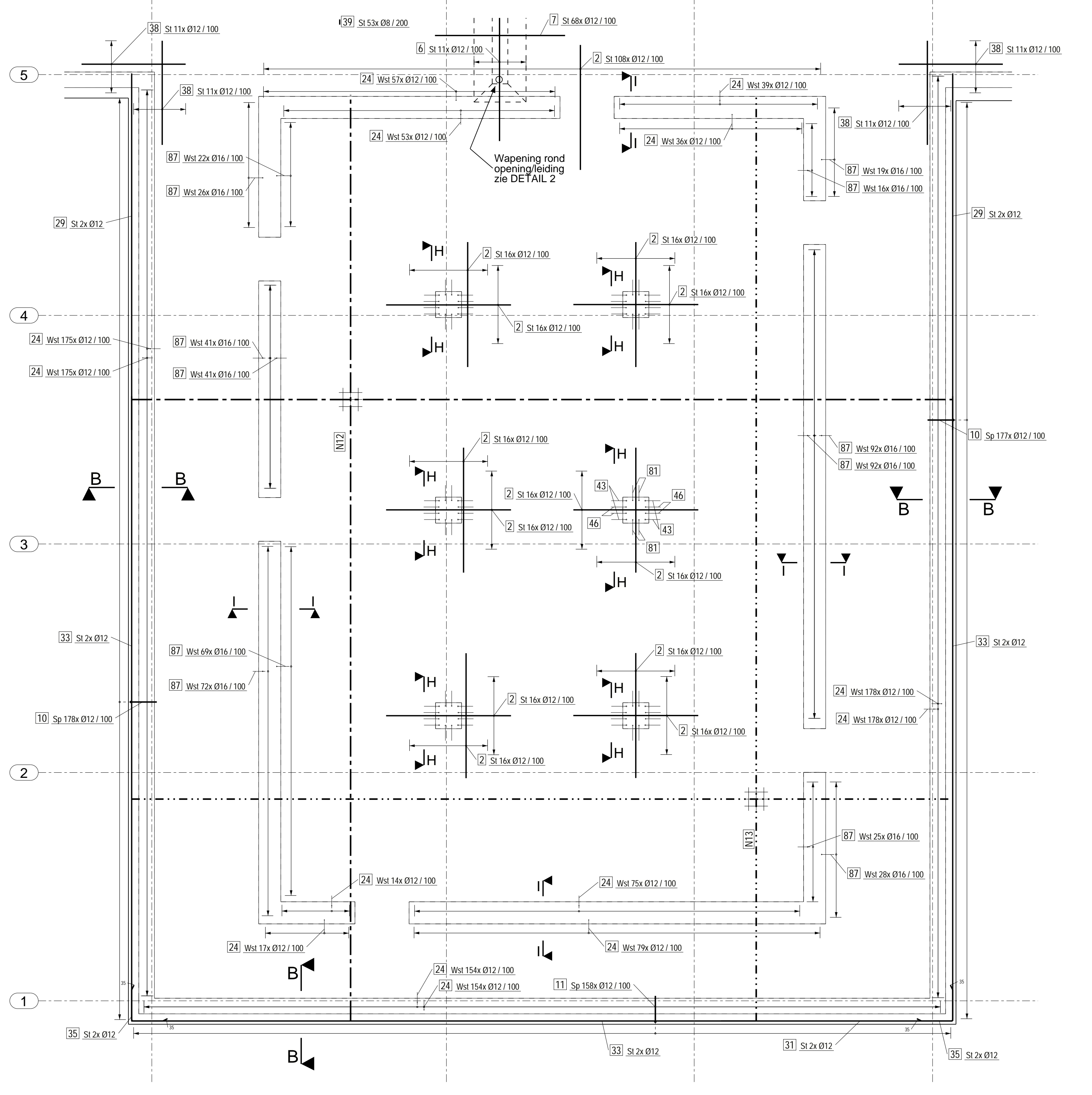
SECTIE I-I



SECTIE J-J



PLANZICHT



LEGENDE WAPENING

STAALKWALITEIT : BE500S

BETONDEKKING OP WAPENINGSTAVEN

ZUVERHEIDSBETON	MILIEUKLASSE	BETONDEKKING
ALLE BETONELEMENTEN IN RECHTSTREEKS CONTACT MET ZWEMBAD WATER	XD2	45mm
OVERIGE BETONELEMENTEN (zie afzonderlijk vermeld in deze tabel)	XD1	45mm
PREMIERE BOVENBOUW (grijkvloers en verdieping)	XD1	35mm
PREMIERE BOVENBOUW (buitenkant)	XC4	30mm
PREDALLEN	XD1	35mm
PREDALLEN OPSTORT	XD1	45mm
VOORSPANEN WELFSELS	XD1	35mm
DRUKLAAG WELFSELS IN GEBOUW	XD1	40mm
DRUKLAAG WELFSELS DAK	XC3	30mm

LEGENDE WAPENING :

- Bovenwapening / Buitenwapening
- Onderwapening / Binnenwapening
- Netwapening Boven / Buiten
- Netwapening Onder / Binnen
- Geploteerde staaf naar onder
- Geploteerde staaf naar boven

BUIGSTATEN

DE GEGEVEN AFMETINGEN ZIJN BIJUTENMATEN
DE GEGEVEN STAALFLENGTES HOUDEN REKENING MET DE PLOEGSTRAAL

OVERLAPPING / VERANKERING

Ø staaf (mm)	verankeringslengte (mm)	overlappingslengte (mm)	NET	overlappingslengte (mm)
6	250	400	Ø6-150	250
8	300	500	Ø6-100	300
10	400	650	Ø8-150	400
12	450	750	Ø8-100	450
16	600	1000	Ø10-150	400
20	750	1250	Ø10-100	400
25	900	1500	Ø12-150	550
32	1200	2000	Ø12-100	600

Dit plan is enkel geldig voor de op het stielblad vermelde discipline

INDEX	DATEM	WISSELINGEN
0	10.01.2020	Eerste uitgave
A	26.02.2020	aanpassing wachstapel kolom

PROJECT
Zwembad Aartselaar, Hemiksem en Niel

SOOPPLAATS
Sportcomplex Aartselaar Nieuwlaan 200-204 Aartselaar 2030 België

AANVRAGER
IGEAN
Gemeenteraad Aartselaar, Hemiksem en Niel
Doverdreef 80
2110 Hemiksem
T: +32 3 60 98 13

OPDRACHTGEVER DESIGN & BUILD
STRABAG BELGIUM NV

ARCHITECT
LD-ARCHITECTEN bvba
Heids Conventstraat 9
2000 Antwerpen
T: +32 3 20 31 37

STUDIEBUREAU
TRACTEBEL TRACTEBEL ENGINEERING nv
Egmondse Oude Van de Vuilde 1
2000 Antwerpen
T: +32 3 240 99 11

HOOFDAMMENER TECHNIEKER
STRABAG STRABAG Belgium nv
Neelbeekaan 139
2000 Antwerpen
T: +32 3 545 46 50

FABRICOM nv
Sint-Blasiusstraat 34-36
1910 Breda
T: +32 3 293 31 11

SITUEERPLAN

STABILITEIT

TITEL
WAPENINGSPLAN
FUNDERINGSPLAAT NIV. -1 (-3,70m)

PROJECTNUMMER
P 014159

SCHAAL
1:20 1:50

DATEM
26.02.2020

OPDRACHTGEVER
TRACTEBEL ENGINEERING nv

OPDRACHTGEVER DOOR
LME

PLANNAMMER

FASE	DISCIPLINE	VOLG. N.	INDEX
Uitvoeringstekening	Staal	ST.101	A