

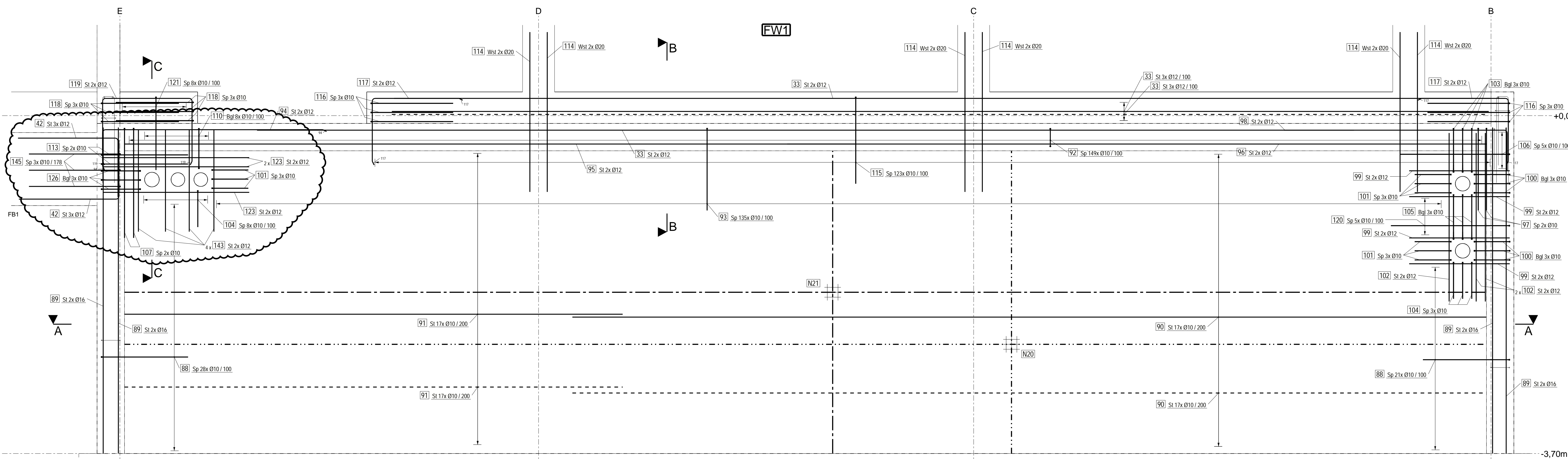
WAPENINGSLIJST FW1

Pos.	Aantal	Ø	Stap
89	8	St. ø16	300
93	10	St. ø12	1000
90	34	St. ø10	1000
91	34	St. ø10	1000
96	2	St. ø12	800
96	2	St. ø12	700
99	8	St. ø12	1100
102	8	St. ø12	1400
114	12	Wst. ø20	1700
123	6	St. ø12	1600
143	8	St. ø12	1700
42	6	St. ø12	1700
94	2	St. ø12	1700
98	2	St. ø12	1700
117	4	St. ø12	1700
88	49	Sp. ø10	1700
92	149	Sp. ø10	1700
93	135	Sp. ø10	1700
97	2	Sp. ø10	1700
101	9	Sp. ø10	1700
104	11	Sp. ø10	1700
106	5	Sp. ø10	1700
107	2	Sp. ø10	1700
113	2	Sp. ø10	1700
115	123	Sp. ø10	1700
116	6	Sp. ø10	1700
118	6	Sp. ø10	1700
119	2	St. ø12	1700
120	5	Sp. ø10	1700
121	8	Sp. ø10	1700
145	3	Sp. ø10	1700
100	6	Bgl. ø10	1700
103	3	Bgl. ø10	1700
105	3	Bgl. ø10	1700
110	8	Bgl. ø10	1700
126	3	Bgl. ø10	1700

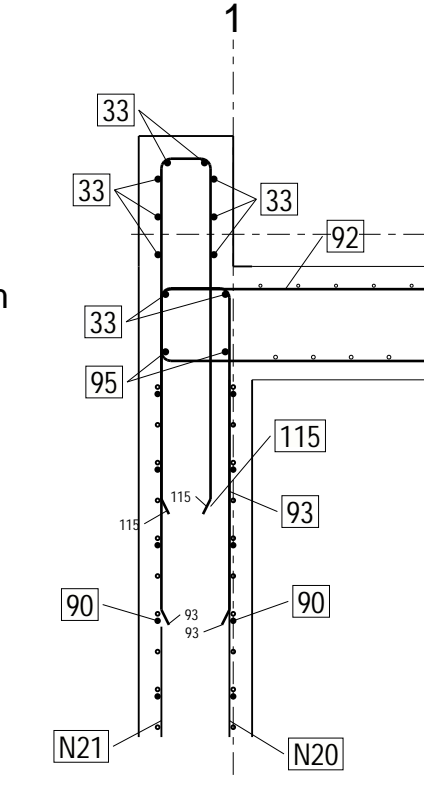
Netten

N20 1x 10/10-100/100 - 48.5m

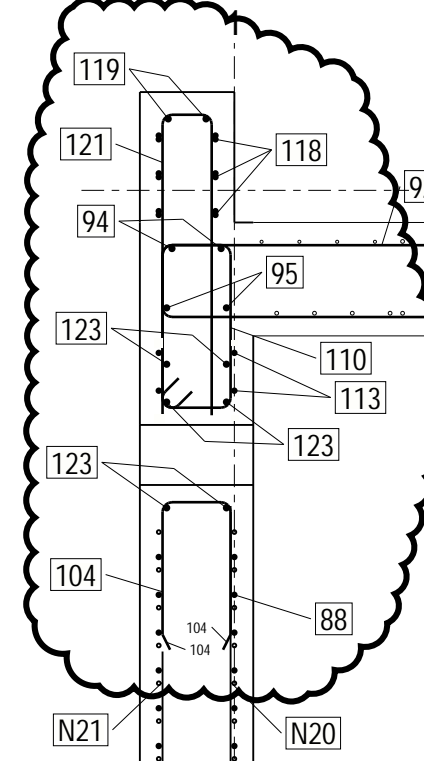
N21 1x 10/10-100/100 - 48.5m



SECTIE B - B



SECTIE C - C



SECTIE A - A

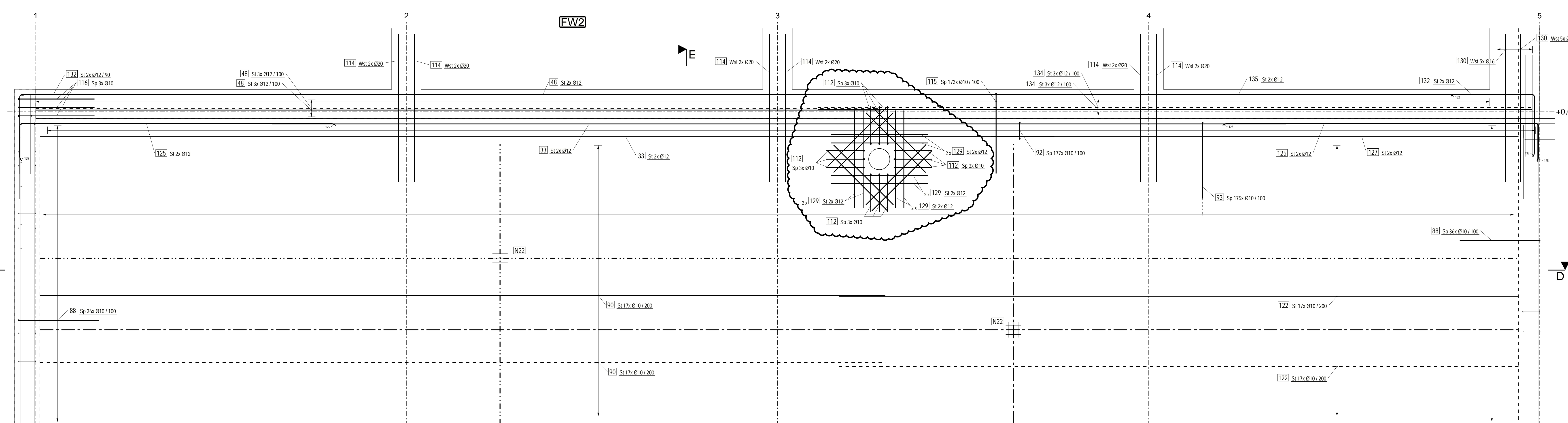


WAPENINGSLIJST FW2

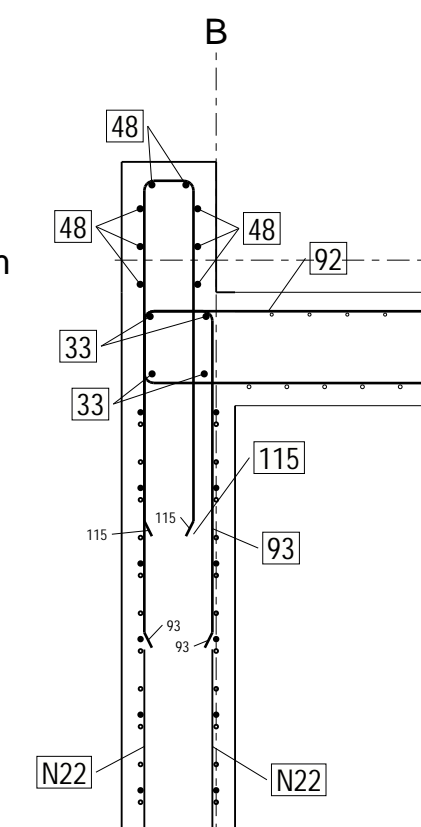
Pos.	Aantal	Ø	Stap
33	2	St. ø12	1100
48	8	St. ø12	1000
90	34	St. ø10	1000
114	12	Wst. ø20	1700
122	34	St. ø10	1000
127	2	St. ø12	800
129	16	St. ø12	1100
130	10	Wst. ø20	1700
134	6	St. ø12	1400
135	2	St. ø12	800
148	16	St. ø12	1000
125	4	St. ø12	1700
132	4	St. ø12	1700
88	72	Sp. ø10	1700
92	177	Sp. ø10	1700
93	175	Sp. ø10	1700
112	12	Sp. ø10	1700
115	173	Sp. ø10	1700
116	3	Sp. ø10	1700

Netten

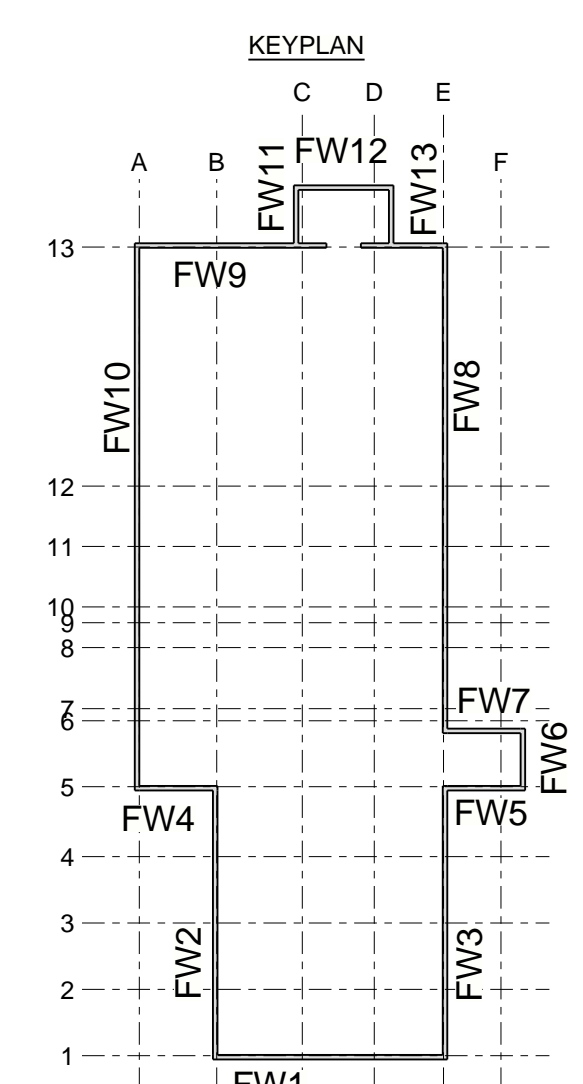
N22 2x 10/10-100/100 - 48.5m



SECTIE E - E



SECTIE D - D



LEGENDE WAPENING

STAALKWALITEIT : B500S

BETONDEKKING OP WAPENINGSTAVEN

	MILIEUKLASSE	BETONDEKKING
ZUVERHEIDSBETON	X0	
ALLE BETONDELEMENTEN IN RECHTSTREEKS CONTACT MET ZWEMBAD WATER	XD2	45mm
OVERIGE BETONDELEMENTEN (zie afzonderlijk verspreid in deze tabel)	XD1	45mm
PREMIERE BOVENBLOUW (glijvloers en verdieping)	X01	35mm
PREDALLEN	XC4	30mm
PREDALLEN OPSTORT	X01	35mm
VOORGE spanning WELFELS	XD1	45mm
DRUKLAAG WELFELS IN GEROUW	XD1	40mm
DRUKLAAG WELFELS DAK	XC3	30mm

LEGENDE WAPENING :

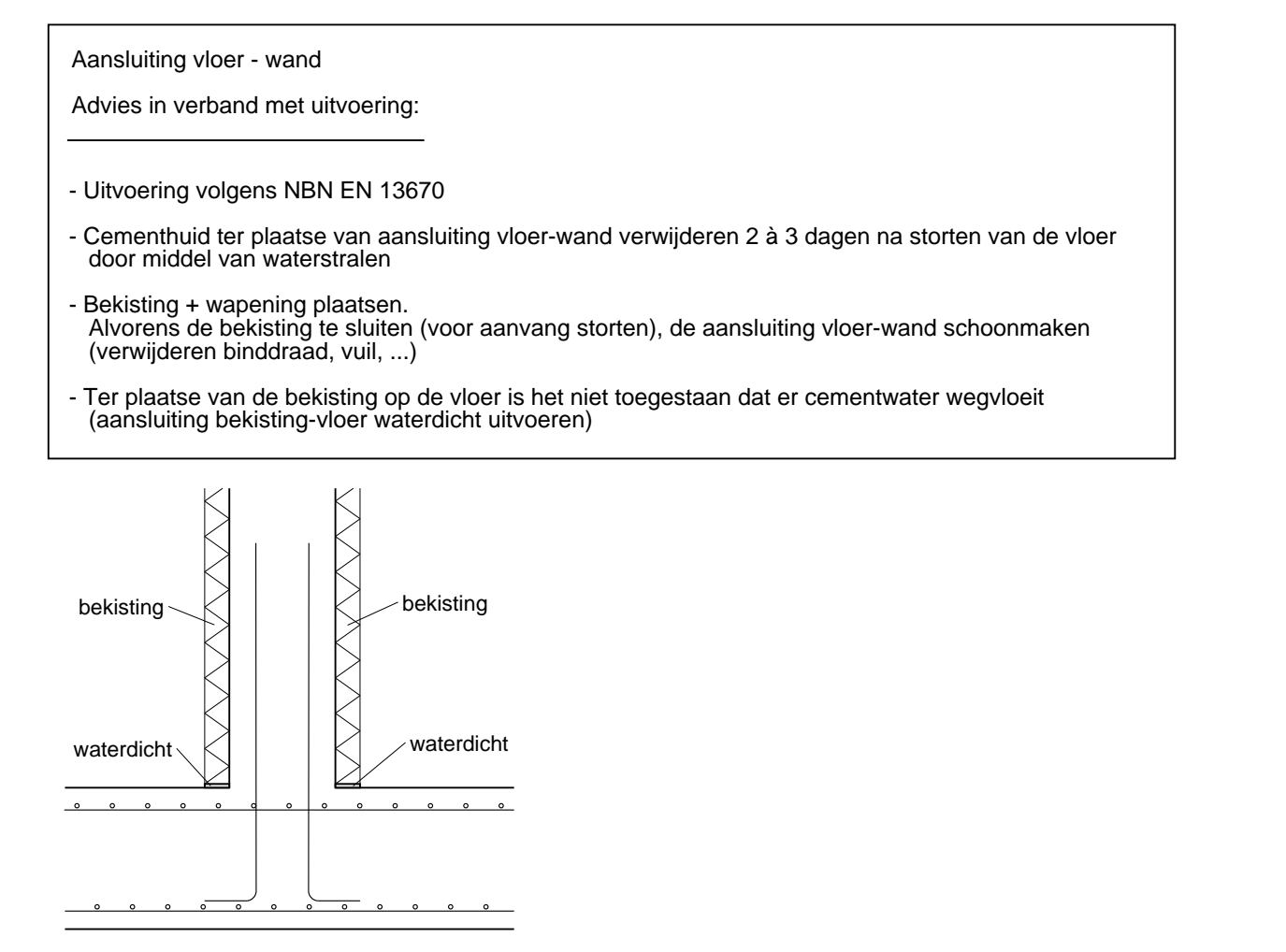
- Bovenwapening / Buitenwapening
- Onderwapening / Binnenwapening
- Netwapening Boven / Buiten
- Netwapening Onder / Binnen
- Geplooide staaf naar onder
- Geplooide staaf naar boven

BUIGSTATEN

DE GEVEGEN AFMETINGEN ZIJN BIJUTENMATEN
DE GEVEGEN STAALFLENGTES HOUDEN REKENING MET DE PLOOSTRAAL

OVERLAPPING / VERANKERING

Ø staaf (mm)	verankering lengte (mm)	overlappings lengte (mm)	NET	overlappings lengte (mm)
6	250	400	Ø6-150	250
8	300	500	Ø6-100	300
10	400	600	Ø8-150	400
12	450	750	Ø8-100	450
16	600	1000	Ø10-150	400
20	750	1250	Ø10-100	400
25	900	1500	Ø12-150	550
32	1200	2000	Ø12-100	600



Dit plan is enkel geldig voor de op het stielblad vermelde discipline

INDEX	DATE	WISSELINGEN
0	21.01.2020	EERSTE UITGAVE
A	02.03.2020	Aanpassingen t.b.v. openingen WBH

PROJECT

Zwembad Aartselaar, Hemiksem en Niel

SOOFPLAATS: Sportcomplex Aartselaar - Hemiksem 202-204 Aartselaar 2020 Belg

AWAARDEGER: IGEAN Gemeenteraad Aartselaar, Hemiksem en Niel
Doverendijk 80
2110 Hemiksem
T: +32 30 56 08 13

OPDRACHTGEVER DESIGN & BUILD: FABRIOM

ARCHITECT: LD-ARCHITECTEN bvba
Heide Concretaal 9
8900 Geel
T: +32 30 56 07 37

STUDIEBUREAU: TRACTEBEL ENGINEERING nv
Egmondse Oude Van de Vuilde 1
8900 Geel
T: +32 3 240 29 11

HOOFDOPDRACHTGEVER: STRABAG Belgium nv
Heidebeek 139
1980 Breda
T: +32 3 545 46 50

HOOFDOPDRACHTGEVER TECHNIEK: FABRIOM nv
Sint-Beertbaan 34-36
1980 Breda
T: +32 3 240 29 11

SITUEERPLAN

SOOFWERK: TITEL: WAPENINGSLIJST

STABILITEIT

FUNDERINGSWANDEN FW1 - FW2

PROJECTNUMMER: P 014159

SCHAAL: 1:20 1:500

DATE: 02.03.2020

OPDRACHTGEVER: TRACTEBEL ENGINEERING nv

OPDRACHTGEVER DOOR: LME

PLANUMMER	FASE	DISCIPLINE	VOLG. NR.	INDEX
		Hooftopdrachgever	Stabag	ST.104
				A