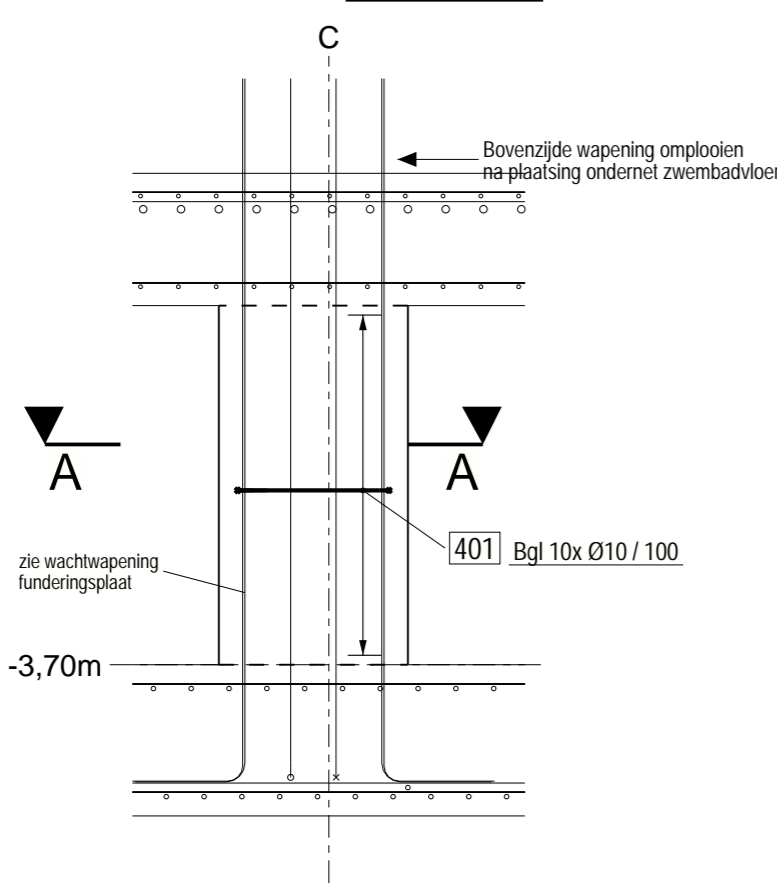
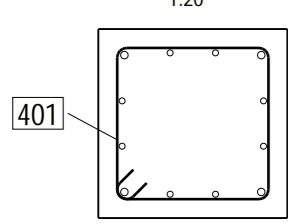


WAPENINGSLIJST
K101 ... K106

Posnr.	Aantal	Ø	Buigvorm
401	10 Bgl	Ø10	410

K101	K104
K102	K105
K103	K106

SECTIE A - A
1:20

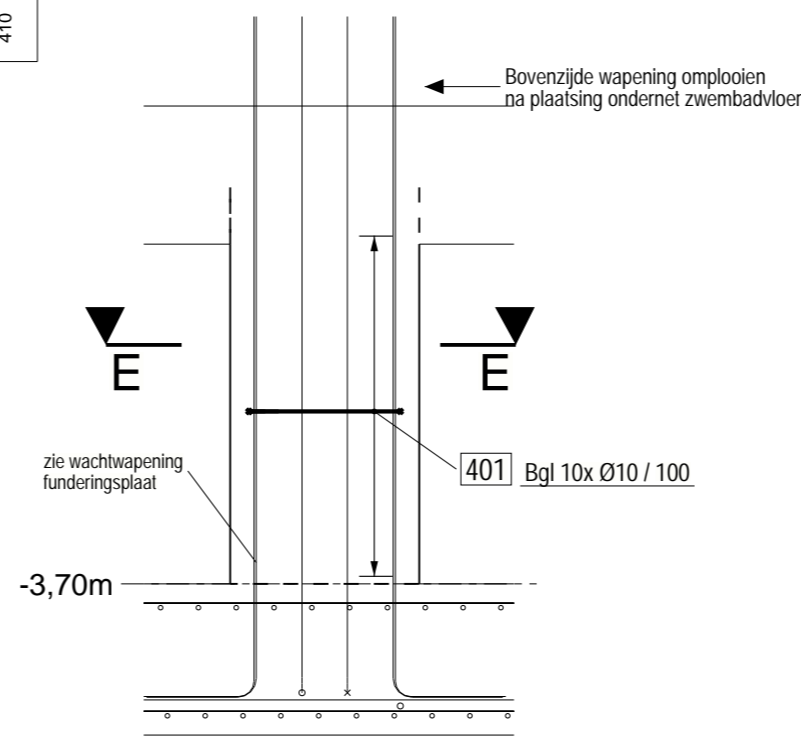
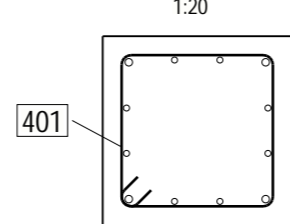


WAPENINGSLIJST
K114 ... K115

Posnr.	Aantal	Ø	Buigvorm
401	10 Bgl	Ø10	410

K114	K115
-------------	-------------

SECTIE E - E
1:20

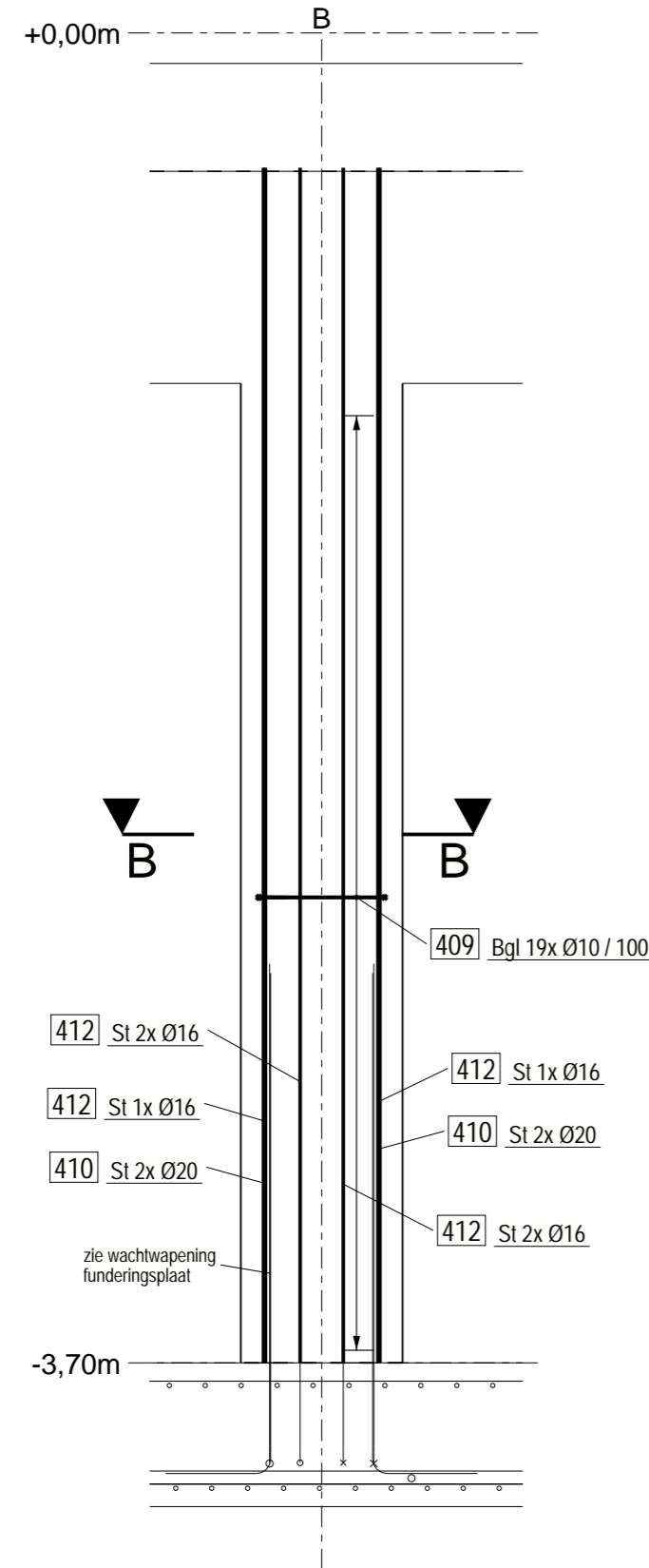
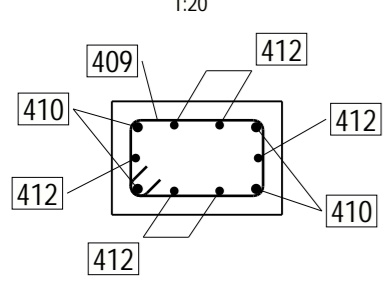


WAPENINGSLIJST
K107 / K108 / K109

Posnr.	Aantal	Ø	Buigvorm
410	4 St	Ø20	3325
412	6 St	Ø16	3325
409	19 Bgl	Ø10	360

K108	K109
-------------	-------------

SECTIE B - B
1:20

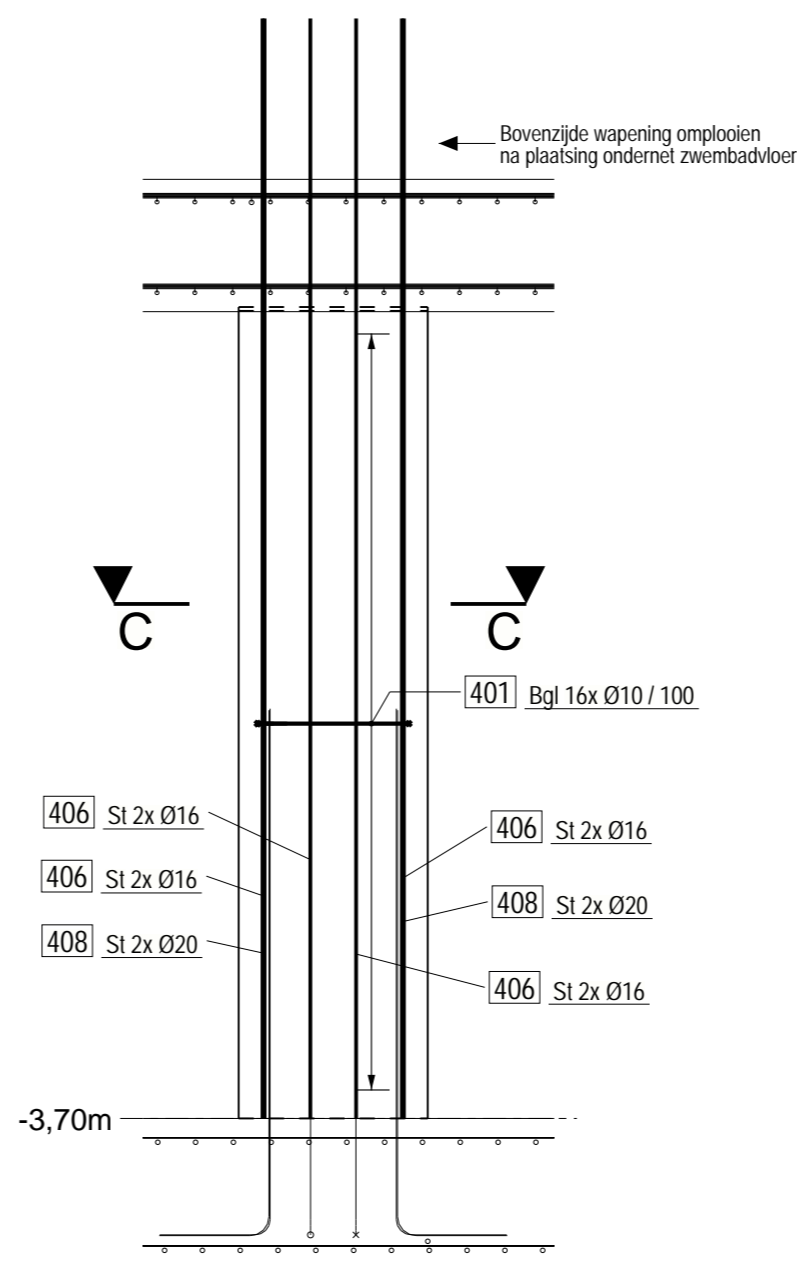
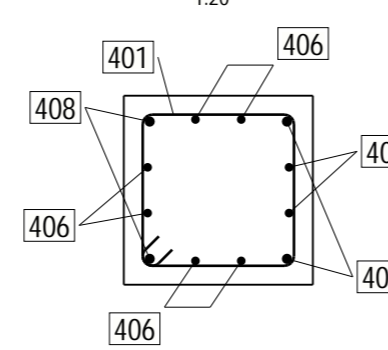


WAPENINGSLIJST
K110 / K111

Posnr.	Aantal	Ø	Buigvorm
406	8 St	Ø16	2910
408	4 St	Ø20	2910
401	16 Bgl	Ø10	410

K111

SECTIE C - C
1:20

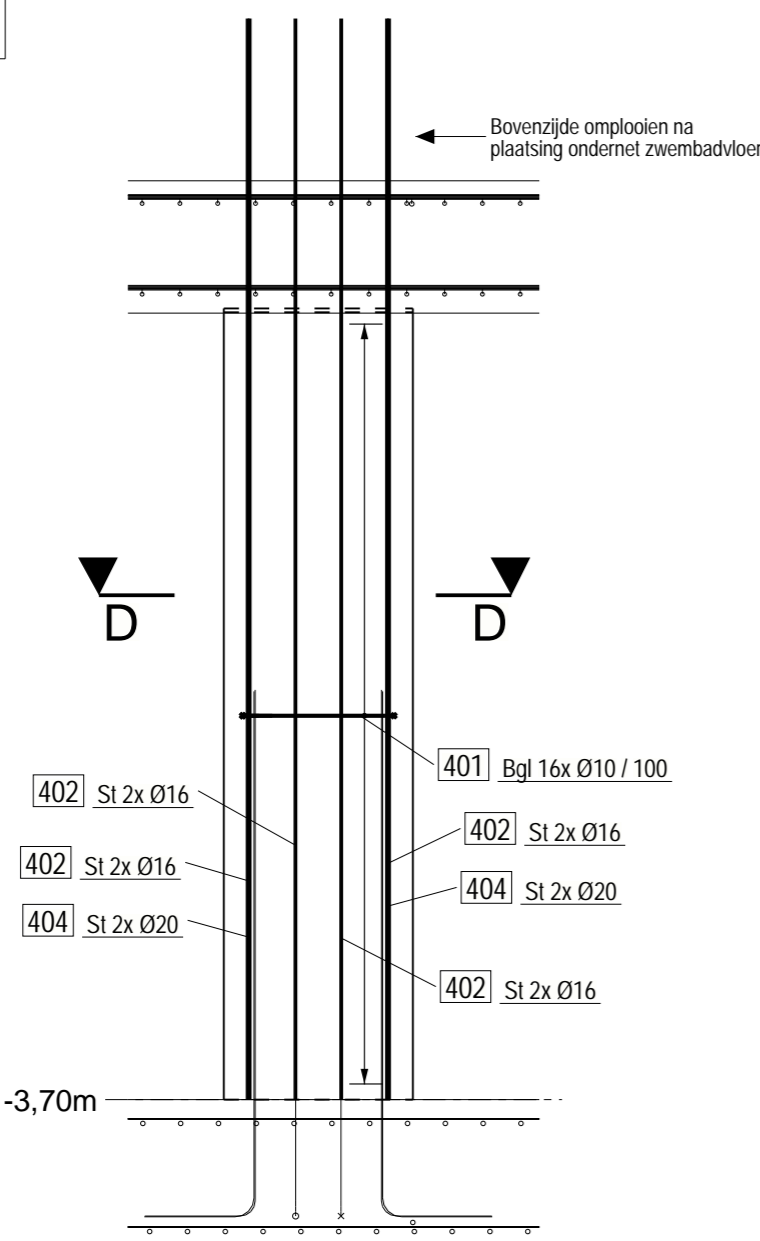
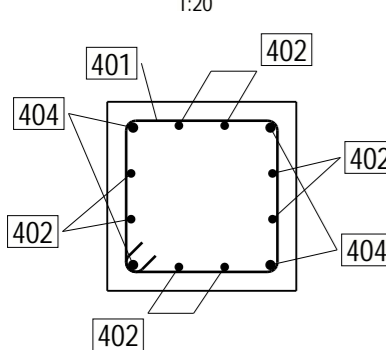


WAPENINGSLIJST
K112 / K113

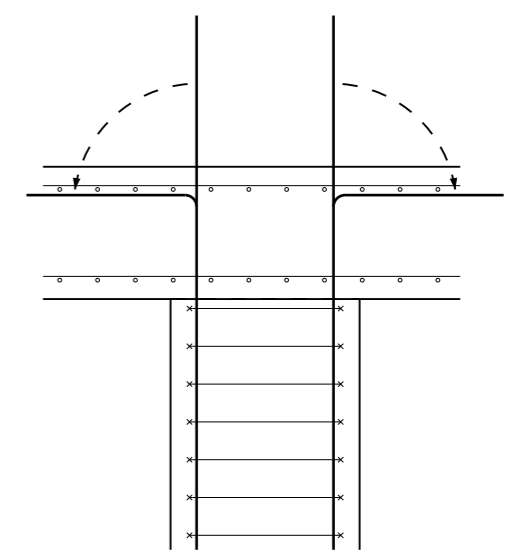
Posnr.	Aantal	Ø	Buigvorm
402	8 St	Ø16	2960
404	4 St	Ø20	2960
401	16 Bgl	Ø10	410

K113

SECTIE D - D
1:20



Algemeen principe omgloeien wapening



LEGENDE WAPENING

STAALKWALITEIT : BE500S

BETONDEKKING OP WAPENINGSTAVEN

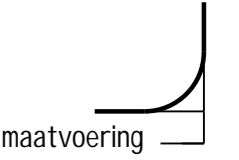
	MILIEUKLASSE	BETONDEKKING
ZUIVERHEIDSBETON	X0	
ALLE BETONELEMENTEN IN RECHTSTREEKS CONTACT MET ZWEMBAD WATER	XD2	45mm
OVERIGE BETONELEMENTEN (niet afzonderlijk vermeld in deze tabel)	XD1	45mm
PREMUREN BOVENBOUW (gelijkvloers en verdieping)	binnenkant XD1 buitenkant XC4	35mm 30mm
PREDALLEN	XD1	35mm
PREDALLEN OPSTORT	XD1	45mm
VOORGESPANNEN WELFSELS	XD1	35mm
DRUKLAAG WELFSELS IN GEBOUW	XD1	40mm
DRUKLAAG WELFSELS DAK	XC3	30mm

LEGENDE WAPENING :

- Bovenwapening / Buitenwapening
- Onderwapening / Binnenwapening
- Netwapening Boven / Buiten
- Netwapening Onder / Binnen
- *--- Geplooide staaf naar onder
- Geplooide staaf naar boven

BUIGSTATEN

DE GEGEVEN AFMETINGEN ZIJN BUITENMATEN
DE GEGEVEN STAALLENGETES HOUDEN REKENING MET DE PLOOISTRAAL



OVERLAPPING / VERANKERING

Ø staaf (mm)	verankeringslengte (mm)	overlappingslengte (mm)	NET	overlappingslengte (mm)
6	250	400	Ø6-150	250
8	300	500	Ø6-100	300
10	400	650	Ø8-150	400
12	450	750	Ø8-100	400
16	600	1000	Ø10-150	400
20	750	1250	Ø10-100	400
25	950	1600	Ø12-150	550
32	1200	2000	Ø12-100	600

Dit plan is enkel geldig voor de op het titelblad vermelde discipline

INDEX	DATUM	WIJZIGINGEN
0	25.02.2020	EERSTE UITGAVE

PROJECT

Zwembad Aartselaar, Hemiksem en Niel

BOUWPLAATS: Sportcentrum Aartselaar Kleestraat 202-204 Aartselaar 2630 België

AANVRAGER: **IGEAN** Gemeenten Aartselaar, Hemiksem en Niel

IGEAN
Doomaansstraat 60
2160 Wommelgem
T: +32 33 50 08 13

OPDRACHTNEMER DESIGN & BUILD

ARCHITECT: **LD-ARCHITECTEN bvba**

LD-ARCHITECTEN bvba
Hendrik Consciencestraat 9
8500 Kortrijk
T: +32 56 20 57 37

STUDBUREAU: **TRACTEBEL ENGINEERING nv**

TRACTEBEL ENGINEERING nv
Esplanade Oscar Van de Voorde 1
3000 Gent
T: +32 9 240 09 11

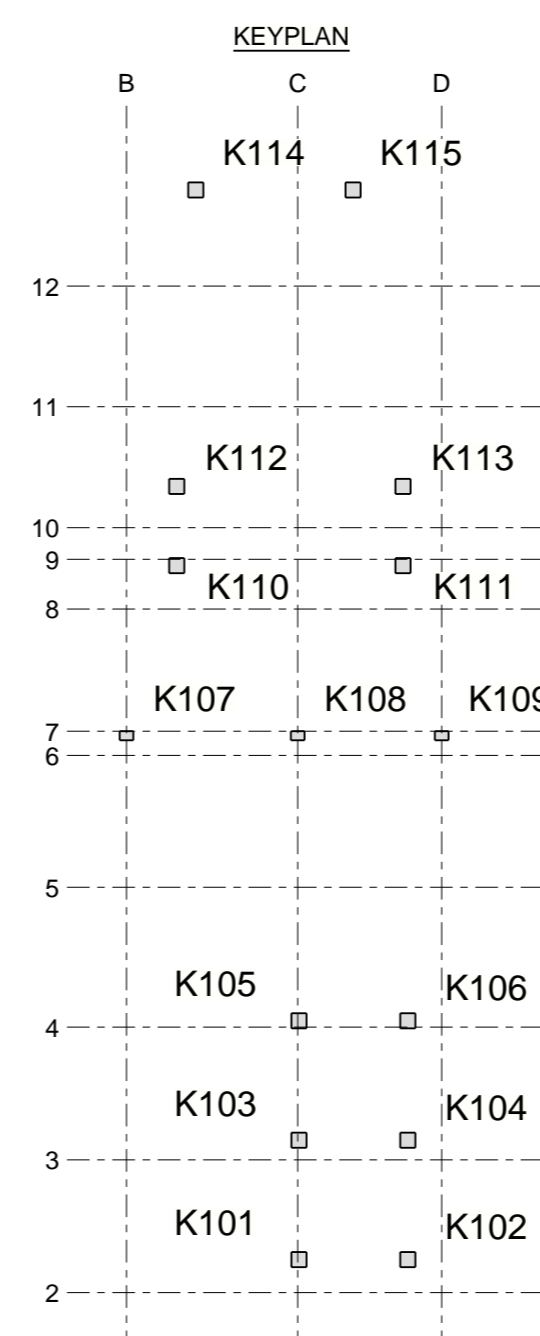
HOOFDAANNEMER RUWBOUW: **STRABAG** STRABAG Belgium nv

STRABAG
TEAMS WORK
Noorderlaan 139
2030 Antwerpen
T: +32 3 540 46 50

HOOFDAANNEMER TECHNIEKEN: **FABRICOM nv**

FABRICOM nv
Simon Bolivarlaan 34-36
1000 Brussel
T: +32 2 370 31 11

SITUATIEPLAN



DISCIPLINE

STABILITEIT **WAPENINGSPLAN**
KOLOMMEN NIV.-1 / Kelder

PROJECTNUMMER: P.014159

SCHAAL: 1:20 1:250

DATUM: 25.02.2020

OPGEMAAKT DOOR: **TRACTEBEL ENGINEERING nv**

PLANNUMMER

GETEKEND DOOR: LME

FASE	DISCIPLINE	VOLGNR.	INDEX
Uitvoeringsontwerp	Stabiliteit	ST.110	0