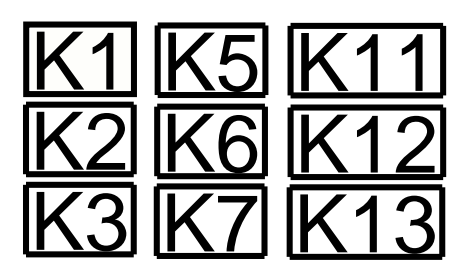


**WAPENINGSLIJST**  
K1 / K2 / K3 / K5 / K6 / K7 / K11 / K12 / K13

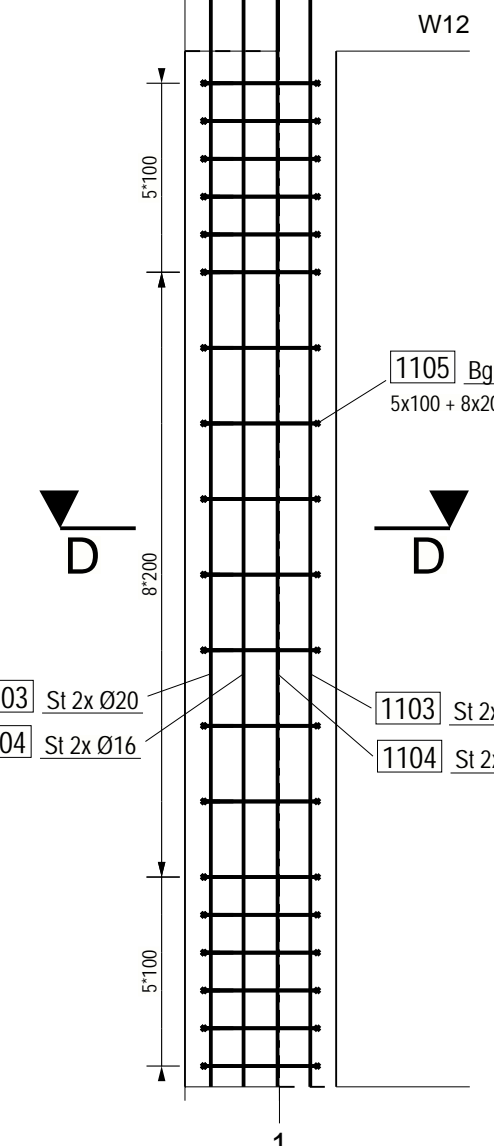
Pos.	Aantal	Ø	Buigvorm
1102	2 St	ø16	3000
1103	4 St	ø20	3000
1104	2 St	ø16	3000
1101	19 Bgl	ø10	3000



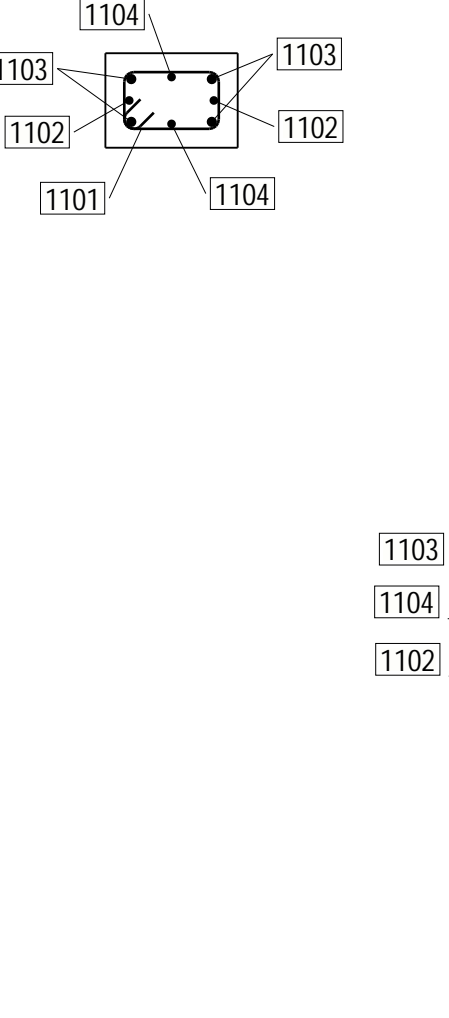
**WAPENINGSLIJST**  
K4

Pos.	Aantal	Ø	Buigvorm
1103	4 St	ø20	3000
1104	4 St	ø16	3000
1105	19 Bgl	ø10	3000

**K4**



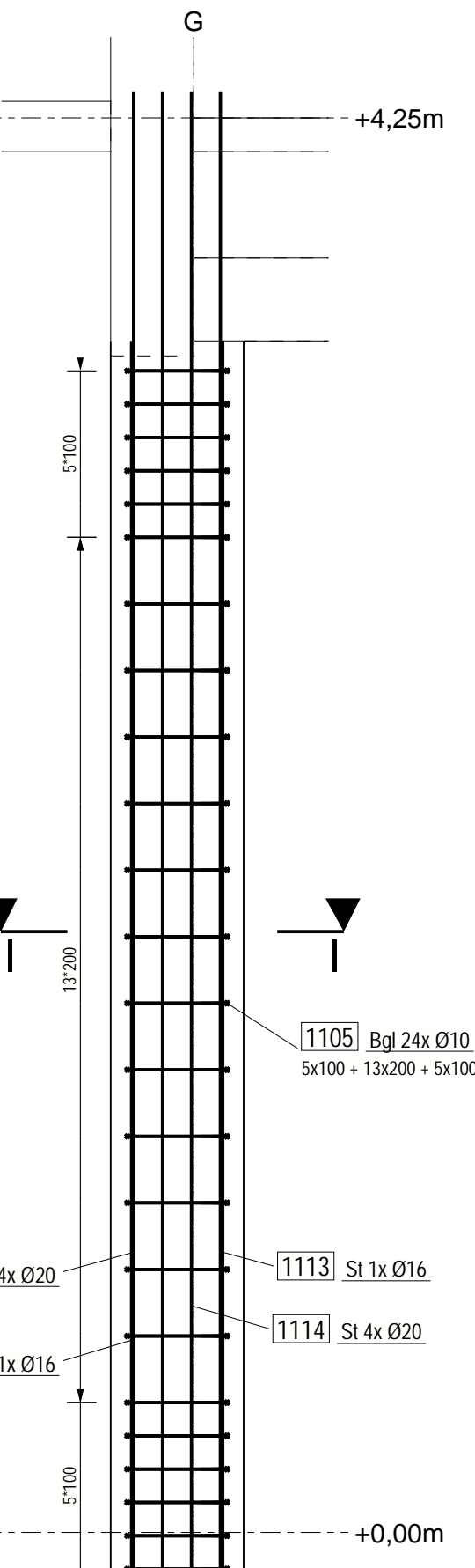
**SECTIE C - C**



**WAPENINGSLIJST**  
K18

Pos.	Aantal	Ø	Buigvorm
1113	2 St	ø16	3000
1114	8 St	ø20	4015
1105	24 Bgl	ø10	3000

**K18**

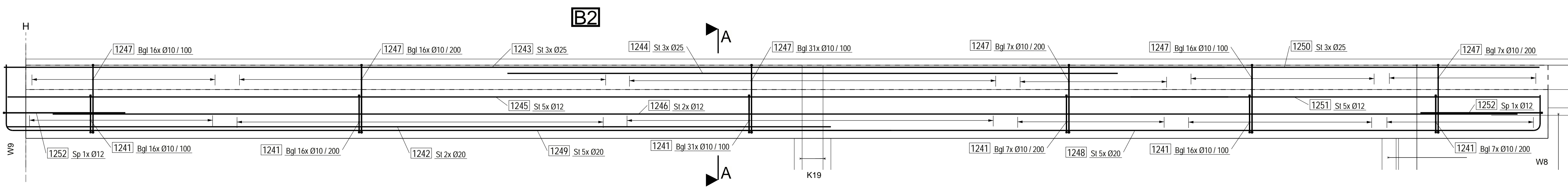


**SECTIE I - I**

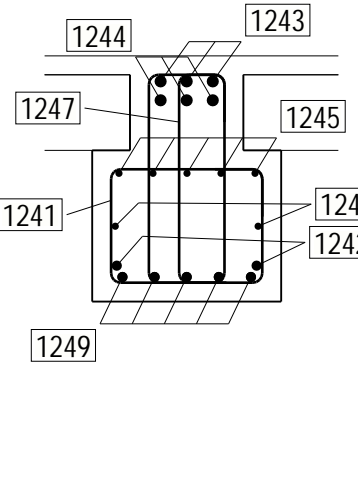


**WAPENINGSLIJST**  
B2

Pos.	Aantal	Ø	Buigvorm
1242	2 St	ø20	4700
1243	3 St	ø25	5000
1244	3 St	ø25	5000
1245	5 St	ø12	3000
1246	2 St	ø12	3000
1250	3 St	ø25	4180
1251	5 St	ø12	3000
1248	5 St	ø20	3000
1249	6 St	ø20	3000
1252	2 Sp	ø12	3000
1241	93 Bgl	ø10	3000
1247	93 Bgl	ø10	3000

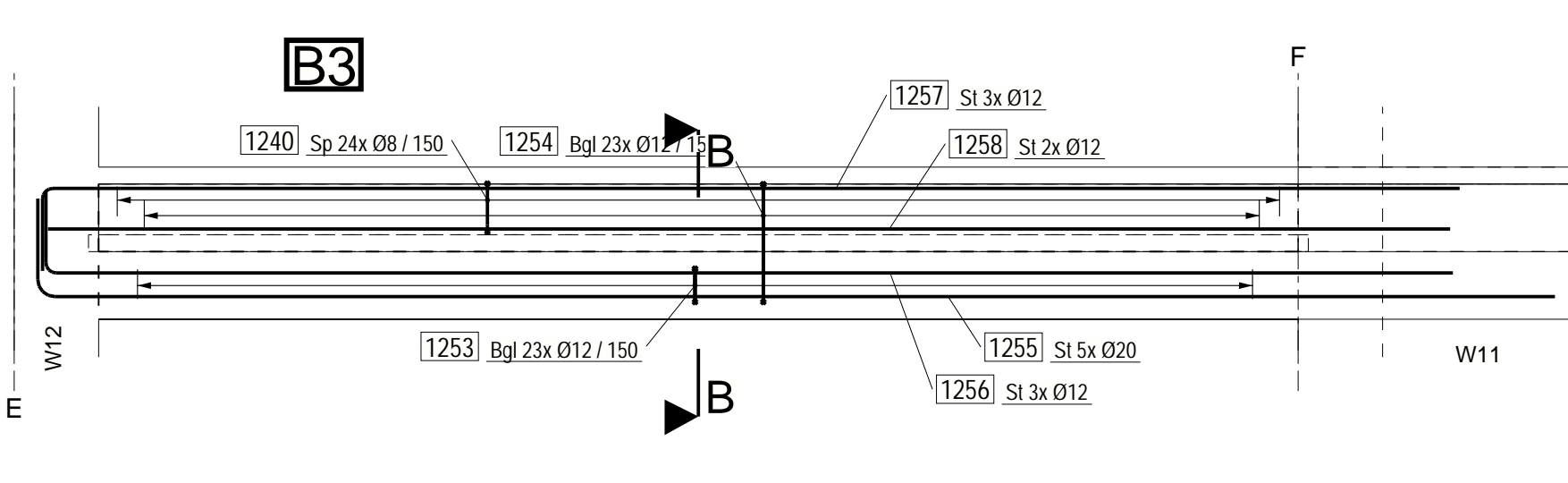


**SECTIE A - A**

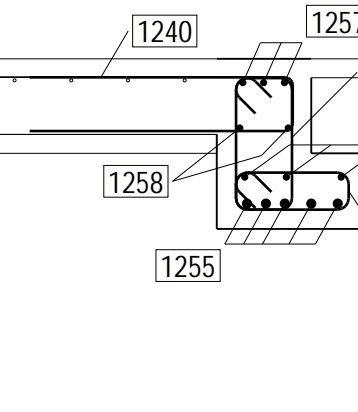


**WAPENINGSLIJST**  
B3

Pos.	Aantal	Ø	Buigvorm
1258	2 St	ø12	4150
1255	5 St	ø20	3000
1256	3 St	ø12	3000
1257	3 St	ø12	3000
1240	24 Sp	ø8	3000
1253	23 Bgl	ø12	3000
1254	23 Bgl	ø12	3000



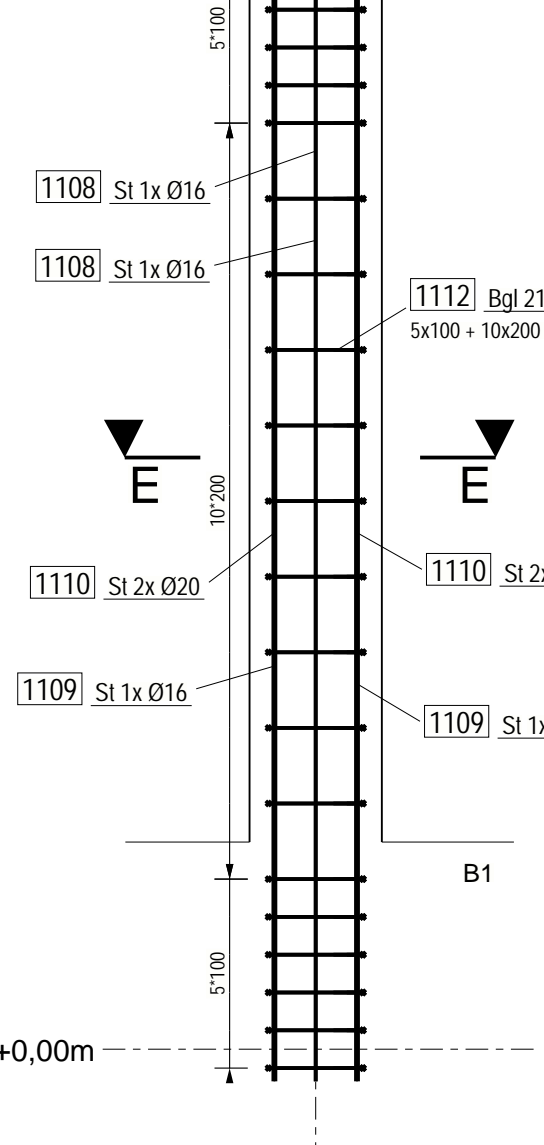
**SECTIE B - B**



**WAPENINGSLIJST**  
K8 / K9

Pos.	Aantal	Ø	Buigvorm
1108	2 St	ø16	3000
1109	2 St	ø16	3000
1110	4 St	ø20	3000
1112	21 Bgl	ø10	3000

**K8 K9**



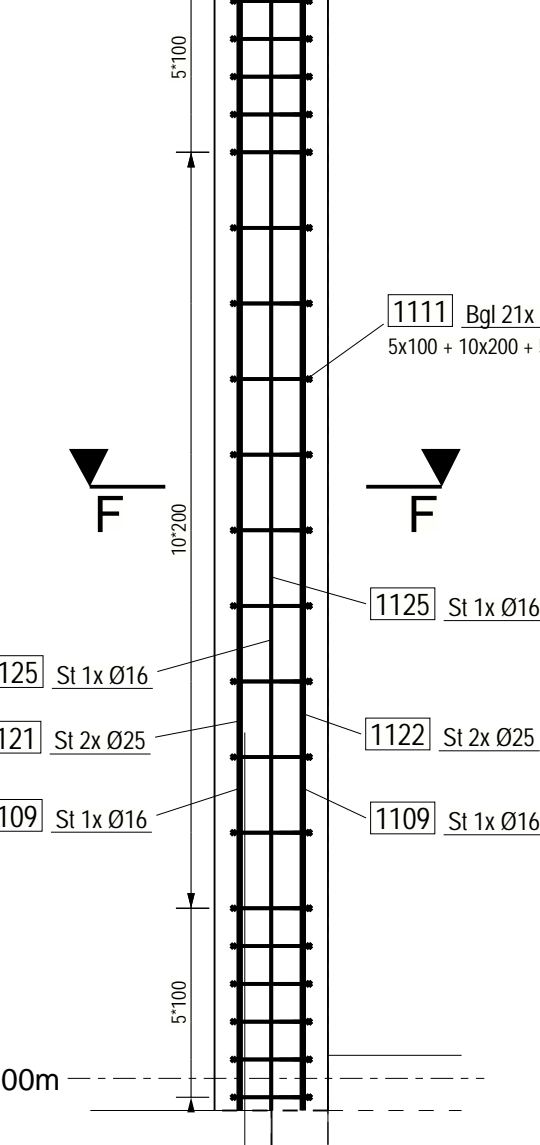
**SECTIE E - E**



**WAPENINGSLIJST**  
K10

Pos.	Aantal	Ø	Buigvorm
1109	2 St	ø16	3000
1121	2 St	ø25	3000
1122	2 St	ø25	3000
1125	2 St	ø16	3000
1111	21 Bgl	ø10	3000

**K10**



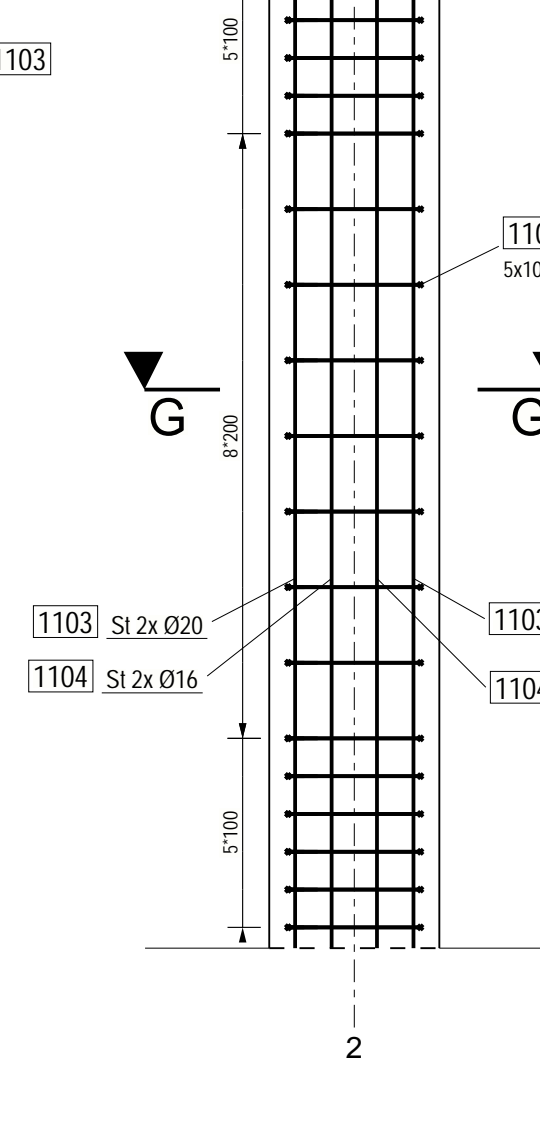
**SECTIE F - F**



**WAPENINGSLIJST**  
K14 / K15

Pos.	Aantal	Ø	Buigvorm
1103	4 St	ø20	3000
1104	4 St	ø16	3000
1106	19 Bgl	ø10	3000

**K14 K15**



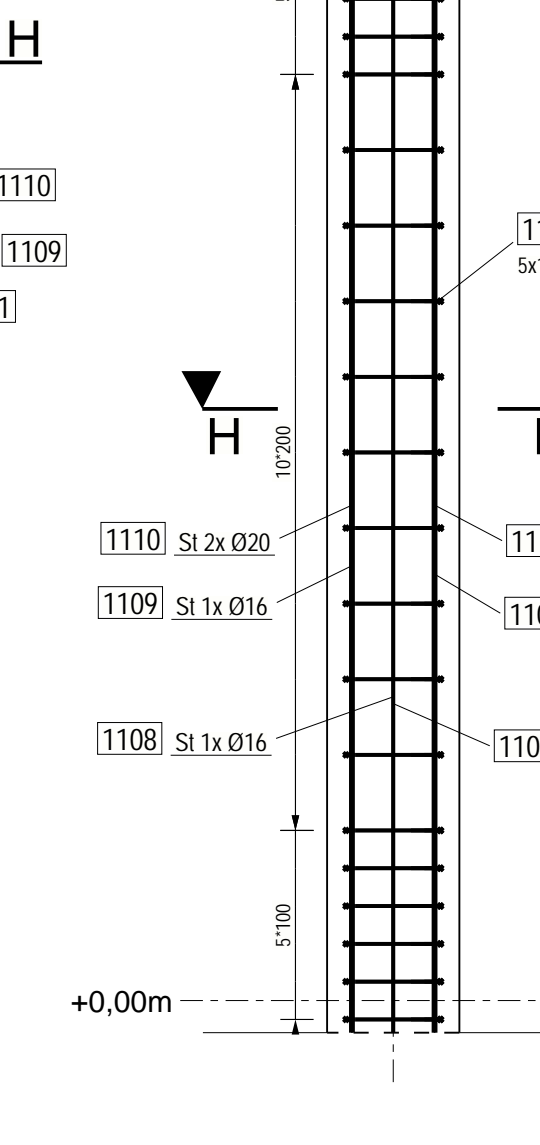
**SECTIE G - G**



**WAPENINGSLIJST**  
K16 / K17

Pos.	Aantal	Ø	Buigvorm
1108	2 St	ø16	3000
1109	2 St	ø16	3000
1110	4 St	ø20	3000
1101	21 Bgl	ø10	3000

**K16 K17**



**SECTIE H - H**



**LEGENDE WAPENING**

STAALKWALITEIT : B500S  
BETONDEKKING OP WAPENINGSTAVEN

ZUVERHEIDSBETON	MILIEUKLASSE	BETONDEKKING
ALLE BETONELEMENTEN IN RECHTSTREEKS CONTACT MET ZWEMBAD WATER	XD0	45mm
OVERIGE BETONELEMENTEN (niet afzonderlijk vermeld in deze tabel)	XD1	45mm
PREMIEURE BOVENBOUW (gelijkvloers en verdieping)	binnenkant XD1 buitenkant XC4	35mm 30mm
PREDALLEN	XD1	35mm
PREDALLEN OPSTORT	XD1	45mm
VOORGESPANNE WELFSELS	XD1	35mm
DRIJKLAAG WELFSELS IN GEBOUW	XD1	40mm
DRIJKLAAG WELFSELS DAK	XC3	30mm

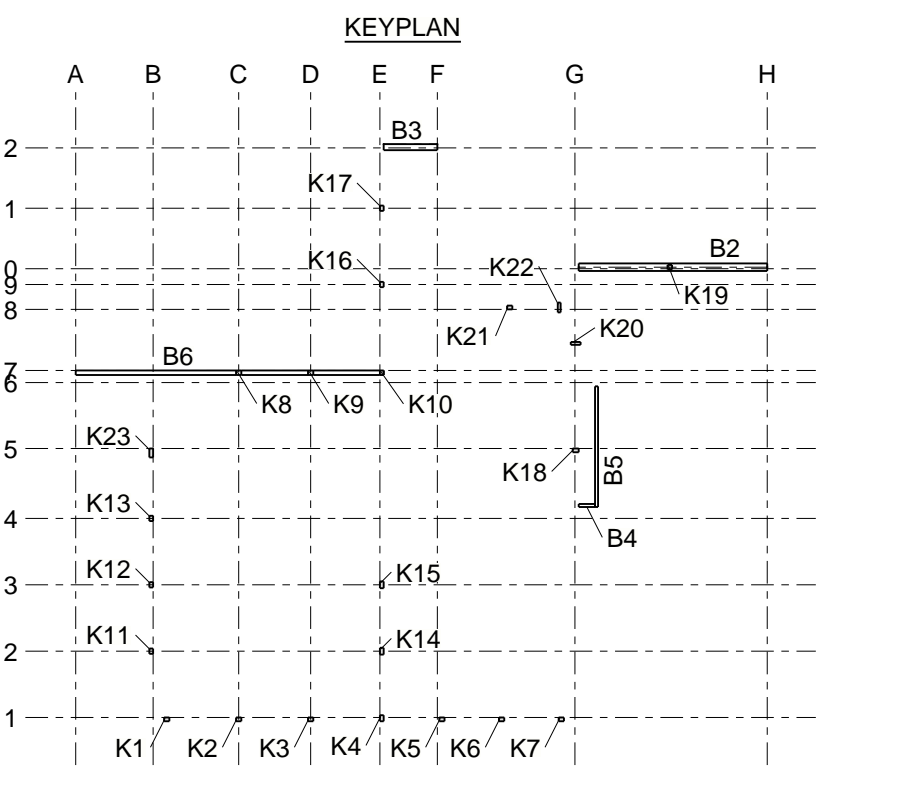
**LEGENDE WAPENING :**

- Bovenvapening / Buitenvapening
- Ondervapening / Binnenvapening
- Netvapening Boven / Buiten
- Netvapening Onder / Binnen
- Geplooide staaf naar onder
- Geplooide staaf naar boven

**BUIGSTATEN**  
DE GEEVEN AFMETINGEN ZIJN BUITENMATEN  
DE GEEVEN STAALFLENGTES HOUDEN REKENING MET DE PLOOSTRAAL

**OVERLAPPING / VERANKERING**

Ø staaf (mm)	verankeringslengte (mm)	overlappingslengte (mm)	NET	overlappingslengte (mm)
6	250	400	06-150	250
8	300	500	06-100	300
10	400	650	06-150	400
12	450	750	08-100	400
16	600	1000	010-150	400
20	750	1250	010-100	400
25	950	1600	012-150	550
32	1200	2000	012-100	600



Dit plan is enkel geldig voor de op het titelblad vermelde discipline

INDEX	DATE	WIJZIGINGEN
0	06.05.2020	EERSTE UITGAVE

**PROJECT**  
Zwembad Aartselaar, Hemiksem en Niel

**SOOMPLAATS** Sportcentrum Aartselaar Kluizelaar 202-204 Aartselaar 2020 België

**ANNOUVER**  
IGEAN  
Gemeenten Aartselaar, Hemiksem en Niel  
Dierikswaardendreef 6  
2160 Wierzonhoven  
T: +32 33 94 08 13

**OPDRACHTGEVER** DESIGN & BUILD

**ARCHITECT**  
LD-ARCHITECTEN bvba  
Henrik Consciencestraat 9  
6000 Turnhout  
T: +32 36 26 97 37

**STUDIENBUREAU**  
TRACTEBEL  
TRACTEBEL ENGINEERING nv  
Eggenrade Oude Van de Wallede 1  
9000 Gent  
T: +32 9 245 09 11

**HOOFDOPDRACHTGEVER**  
STRABAG  
STRABAG Belgium nv  
Noorderlaan 130  
2000 Antwerpen  
T: +32 3 346 46 64

**HOOFDOPDRACHTGEVER TECHNISCHE**  
FABRICOM nv  
Sint-Benedictuslaan 34-36  
1000 Brussel  
T: +32 2 30 31 11

**SITUATIEPLAN**

**DISCIPLINE** STABILITEIT  
**TITEL** WAPENINGSPLAN  
**KOLOM MEN GELIJKVLOERS + BALKEN B2, B3**

**PROJECTNUMMER** P.014159  
**SCHAAL** 1:20 1:500  
**DATE** 06.05.2020

**OPDRACHTGEVER** TRACTEBEL ENGINEERING nv  
**PLANNUMMER** FASE DISCIPLINE VOLDR. INDEX  
Uitvoeringsoort Stabiliteit ST.123 0

**OPSTELLER** LME