

LEGENDE WAPENING

STAALKWALITEIT : B500S

BETONDEKKING OP WAPENINGSTAVEN

	MILIEUKLASSE	BETONDEKKING
ZUVERHEIDSBETON	X0	
ALLE BETONELEMENTEN IN RECHTSTREEKS CONTACT MET ZWEMBAD WATER	XD2	45mm
OVERIGE BETONELEMENTEN (Dit is afzonderlijk vermeld in deze tabel)	XD1	45mm
PREMIERE BOVENBOUW (grijvloers en verdieping)	XD1	35mm
PREDALLEN	XD1	35mm
PREDALLEN OPSTORT	XD1	45mm
VOORREKSPANNEN WELFELS	XD1	35mm
DRUKLAAG WELFELS IN GEBOUW	XD1	40mm
DRUKLAAG WELFELS DAK	XC3	30mm

- LEGENDE WAPENING :
- Bovenwapening / Buitenwapening
 - Onderwapening / Binnenwapening
 - Netwapening Boven / Buiten
 - Netwapening Onder / Binnen
 - Geplooide staaf naar onder
 - Geplooide staaf naar boven

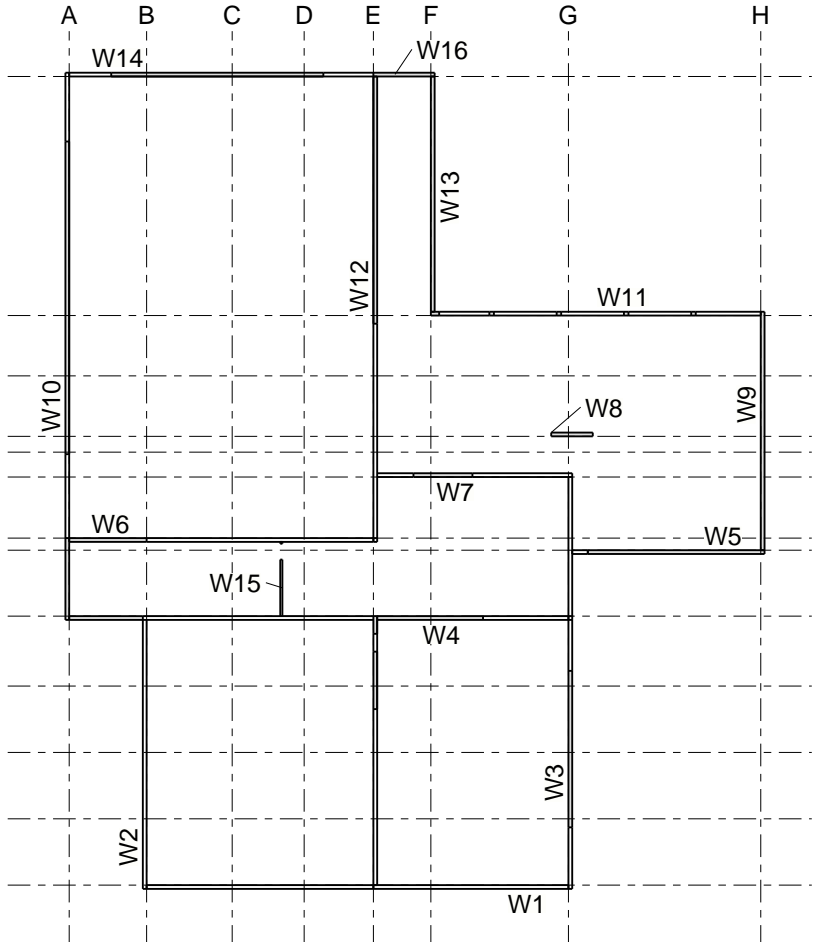
BUIGSTATEN

DE GEGEVEN AFMETINGEN ZIJN BUITENMATEN
DE GEGEVEN STAATLENGTES HOUDEN REKENING MET DE PLOOITRAAL

OVERLAPPING / VERANKERING

Ø staaf (mm)	verankeringslengte (mm)	overlappingslengte (mm)	NET (mm)	overlappingslengte (mm)
6	250	400	Ø6-150	250
8	300	500	Ø6-100	300
10	400	650	Ø8-150	400
12	450	750	Ø8-100	450
16	600	1000	Ø10-150	400
20	750	1250	Ø10-100	400
25	950	1600	Ø12-150	550
32	1200	2000	Ø12-100	600

KEYPLAN



Dit plan is enkel geldig voor de op het stielblad vermelde discipline

INDEX	DATA	WISSELINGEN
0	06.05.2020	EERSTE UITGAVE

PROJECT
Zwembad Aartselaar, Hemiksem en Niel

SOOFPLAATS
Sportcentrum Aartselaar Pleinweg 200-204 Aartselaar 2030 België

AVANISER
IGEAN
Gemeente Aartselaar, Hemiksem en Niel
Dierenparkweg 80
2160 Hemiksem
T : +32 30 56 08 13

OPDRACHTGEVER DESIGN & BUILD

ARCHITECT
LD-ARCHITECTEN bvba
Heide Consciencestraat 9
3000 Leuven
T : +32 30 20 31 37

STUDIENBUREAU
TRACTEBEL TRACTEBEL ENGINEERING nv
Egmondse Oude Van de Vuilde 1
3000 Leuven
T : +32 3 240 28 11

HOOFDAMMENER TOEGELIJDEN
STRABAG STRABAG Belgium nv
Nieuwland 139
3000 Leuven
T : +32 3 545 46 50

FABRICOM nv
Sint-Brictiusstraat 34-36
1050 Brussel
T : +32 2 293 31 11

SITUAATIEPLAN

SOOFWERK
STABILITEIT

TITEL
WAPENINGSPLAN
WANDEN W11, W13

PROJECTNUMMER
P 014159

SCHAAL
1:20 1:500

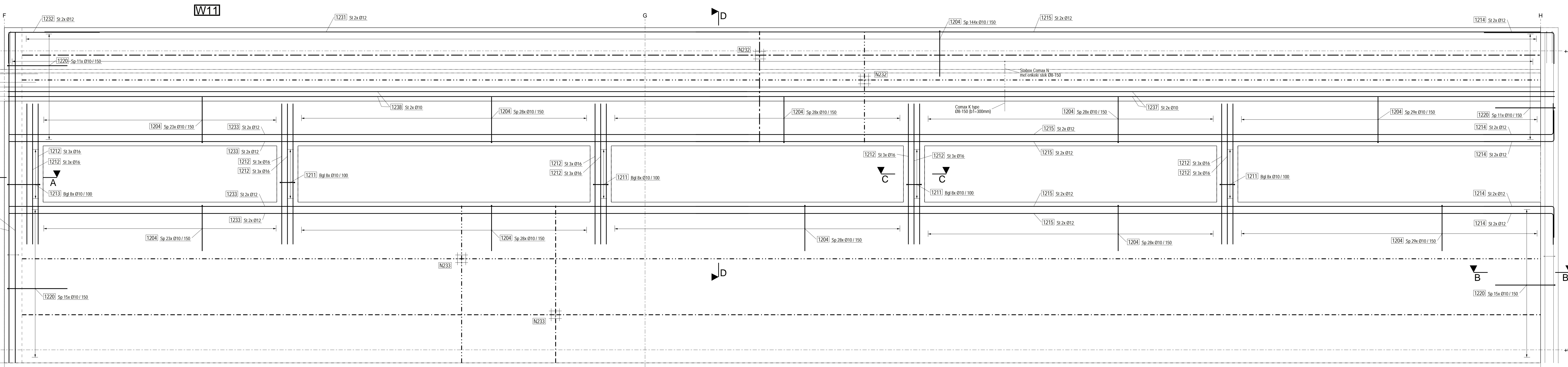
DATEM
06.05.2020

OPENBAAR DOOR	PLANNUMMER	FASE	DISCIPLINE	VOLG. NR.	INDEX
TRACTEBEL ENGINEERING nv					
GETEKEND DOOR LME					

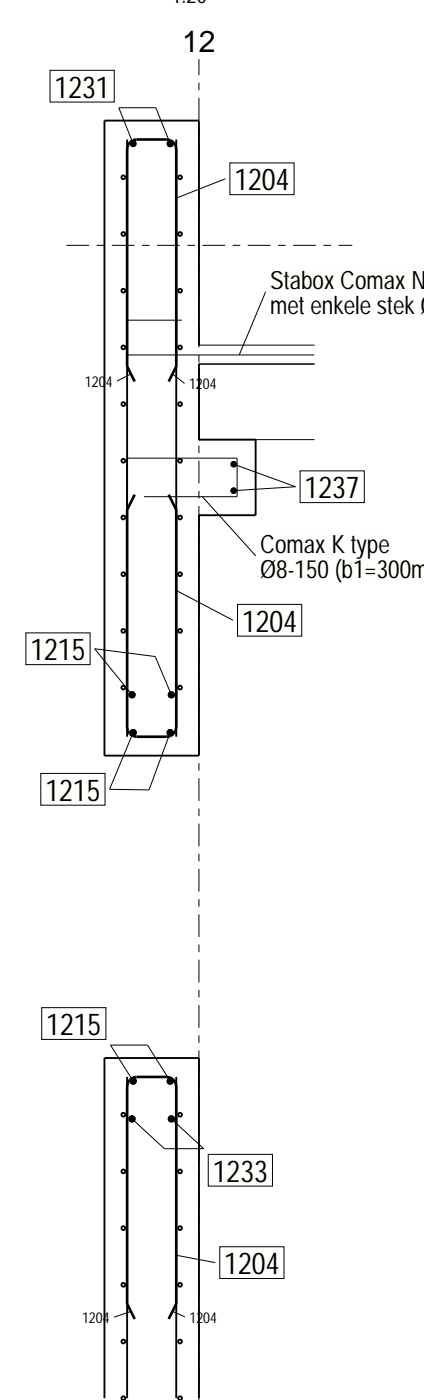
WAPENINGSLIJST W11

Pos.	Antal	Ø	Stapling
1212	20	St. Ø12	1300
1215	10	Sp. Ø12	1300
1221	4	Sp. Ø12	400
1231	2	Sp. Ø12	1000
1233	8	Sp. Ø12	1300
1237	2	Sp. Ø10	1300
1238	2	Sp. Ø10	1300
1214	10	Sp. Ø12	1300
1232	2	Sp. Ø12	1300
1204	416	Sp. Ø10	1300
1220	52	Sp. Ø10	1300
1211	32	Bgl. Ø10	1300
1213	8	Bgl. Ø10	1300

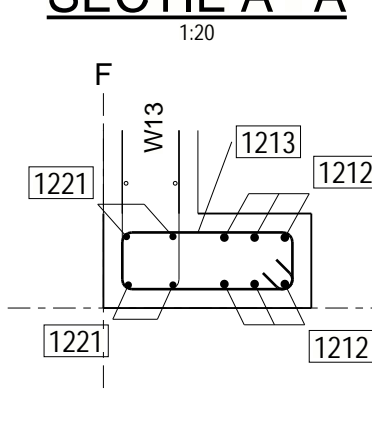
Netten
N232 2x 10/10-150/150 ... 68.40
N233 2x 10/10-150/150 ... 96.40



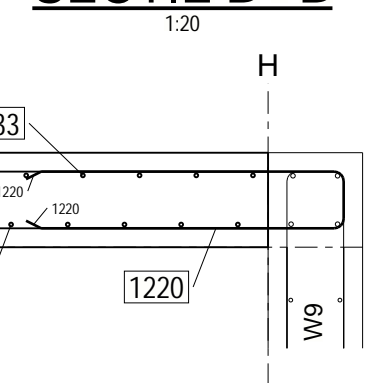
SECTIE D - D



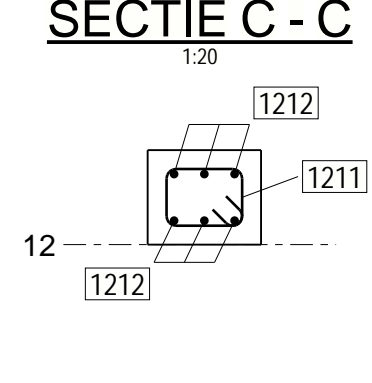
SECTIE A - A



SECTIE B - B



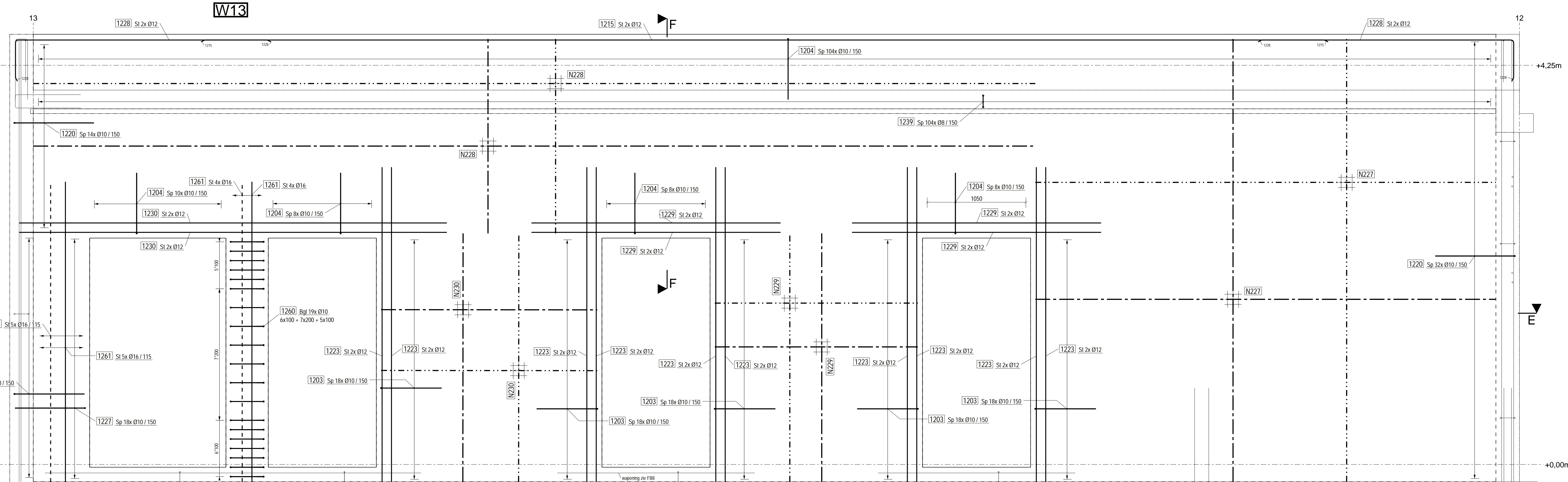
SECTIE C - C



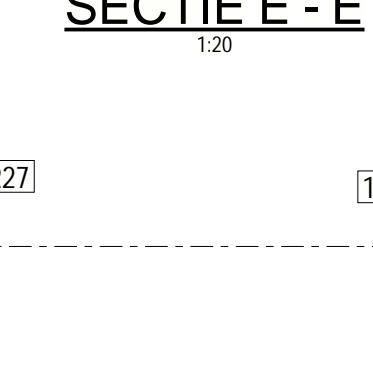
WAPENINGSLIJST W13

Pos.	Antal	Ø	Stapling
1215	2	St. Ø12	1300
1223	20	St. Ø12	3000
1229	8	St. Ø12	3000
1230	4	St. Ø12	4500
1261	18	St. Ø16	3150
1228	4	St. Ø12	1300
1203	90	Sp. Ø10	1300
1204	138	Sp. Ø10	1300
1220	46	Sp. Ø10	1300
1227	36	Sp. Ø10	1300
1239	104	Sp. Ø8	1300
1260	19	Bgl. Ø10	1300

Netten
N227 2x 10/10-150/150 ... 46.20
N228 2x 10/10-150/150 ... 44.10
N229 2x 10/10-150/150 ... 11.40
N230 2x 10/10-150/150 ... 12.20



SECTIE E - E



SECTIE F - F

