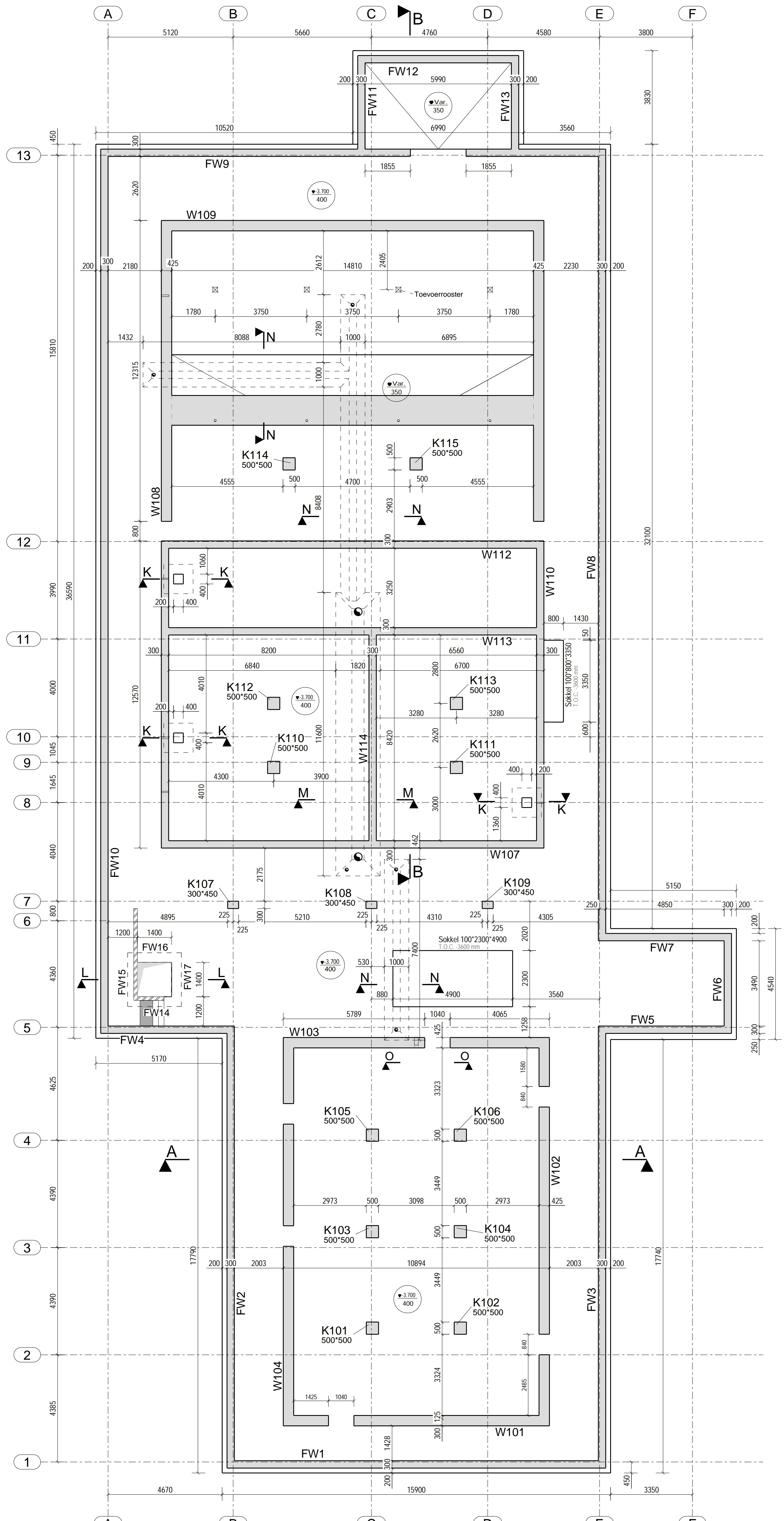
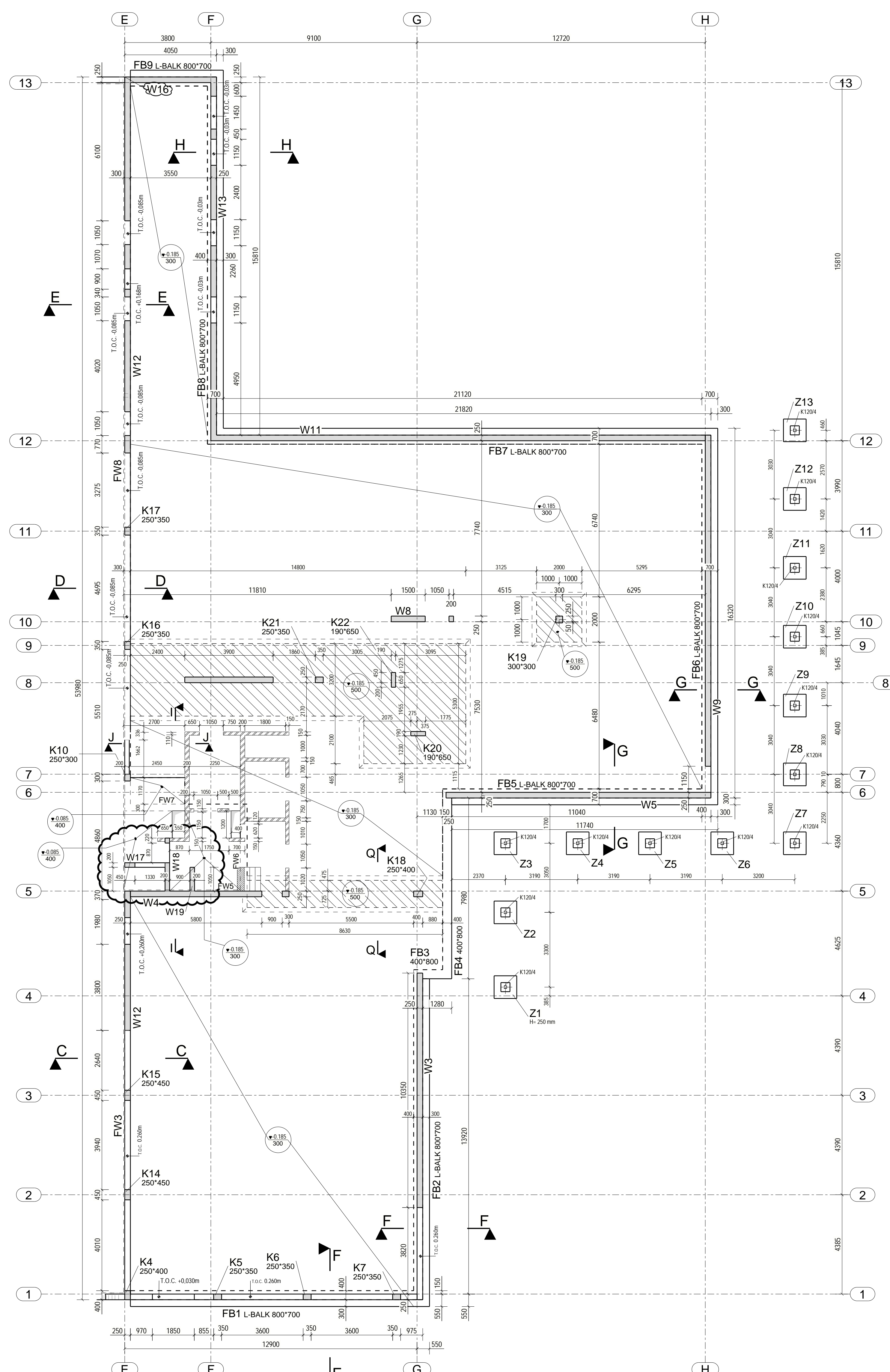


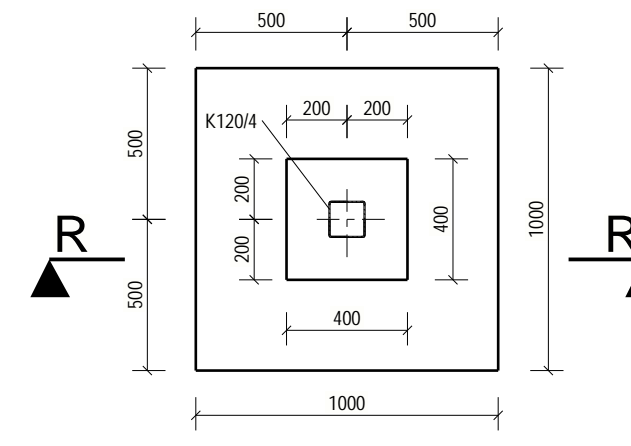
FUNDERING Niv.-1 (-3.70m)



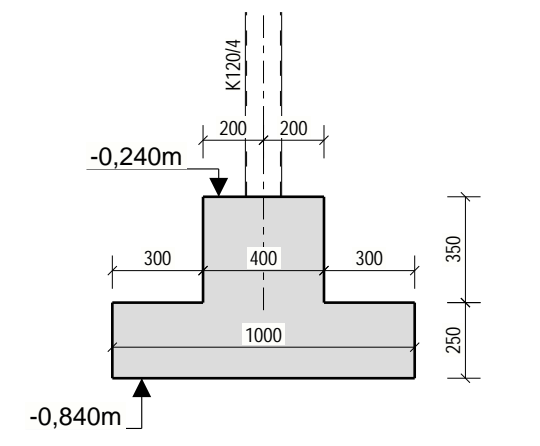
FUNDERING Niv.+0



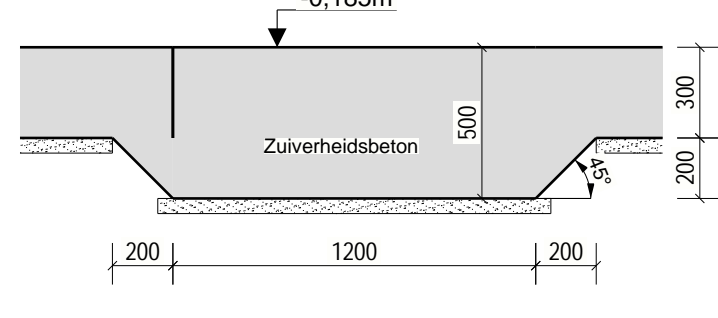
DETAIL FUNDINGSZOO LUIFEL



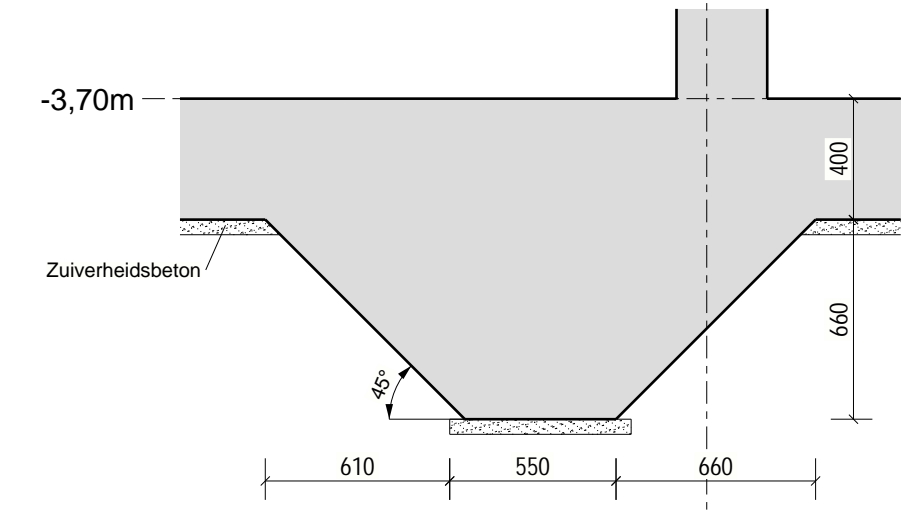
SECTIE R-R



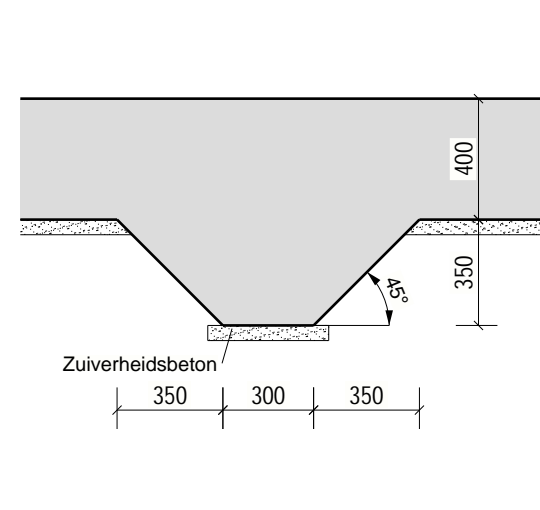
SECTIE Q-Q



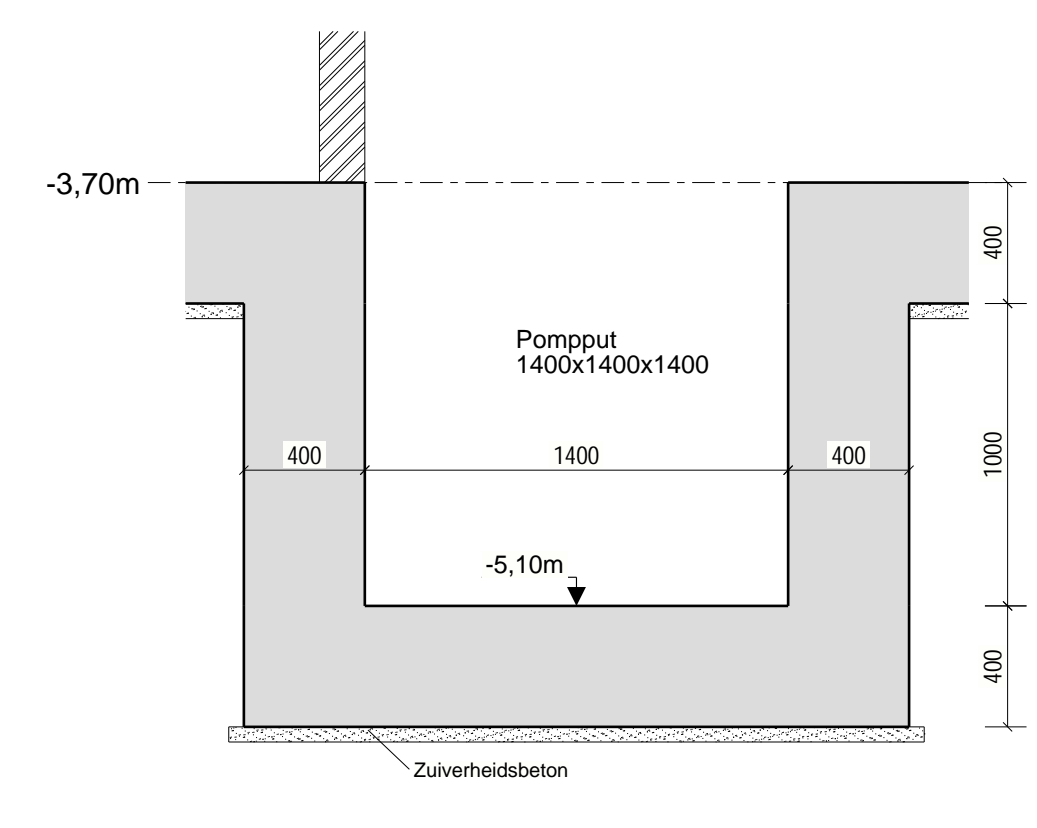
SECTIE M-M



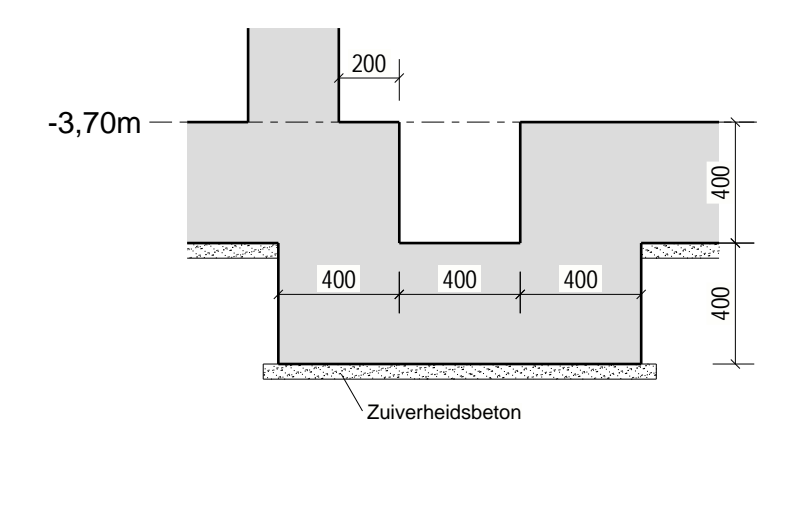
SECTIE N-N



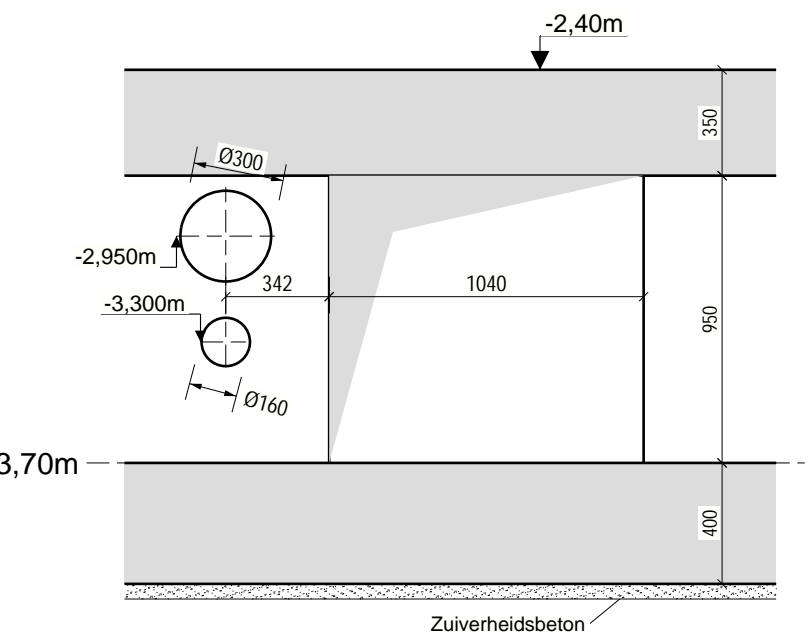
SECTIE L-L



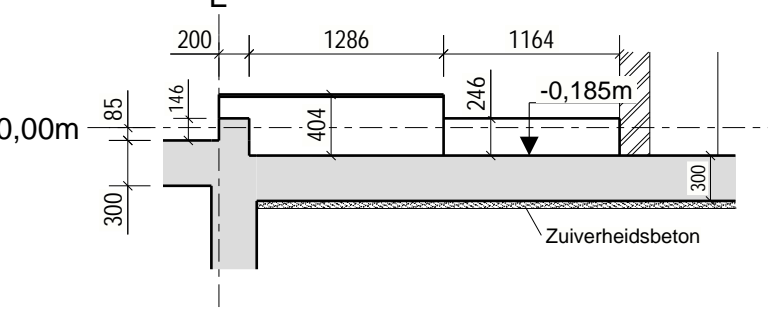
SECTIE K-K



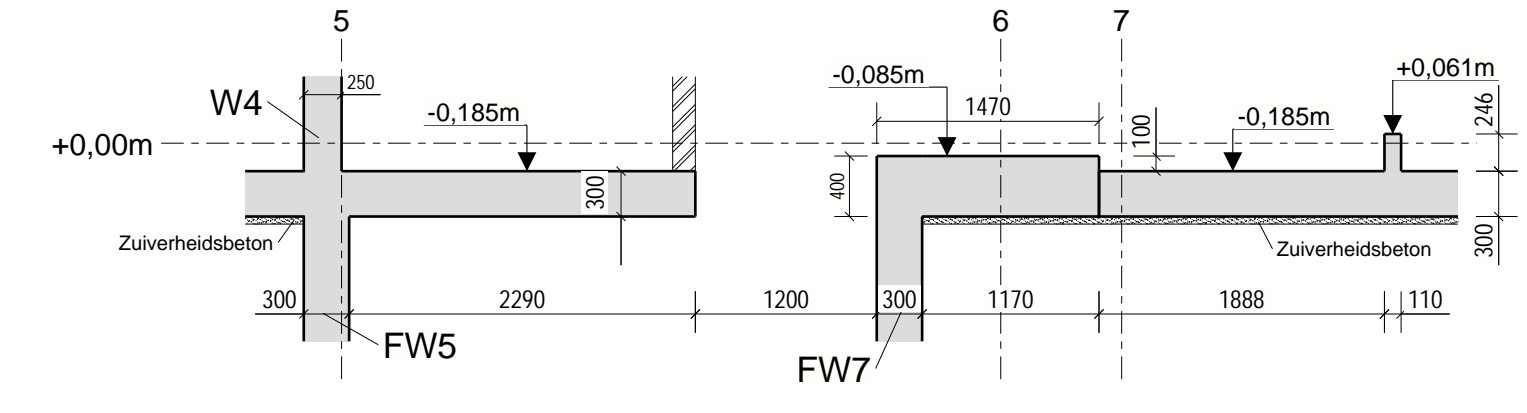
SECTIE O-O



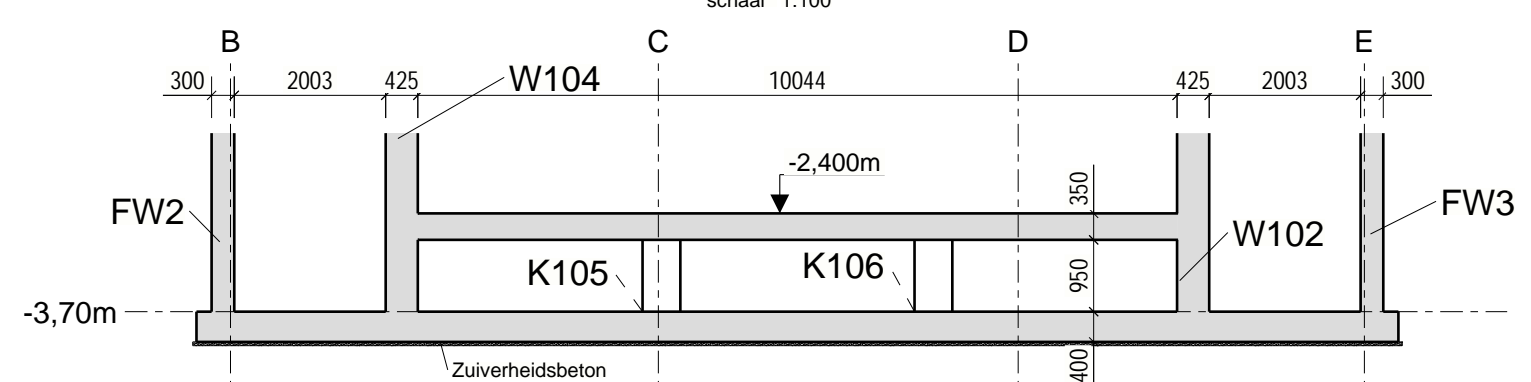
SECTIE J-J



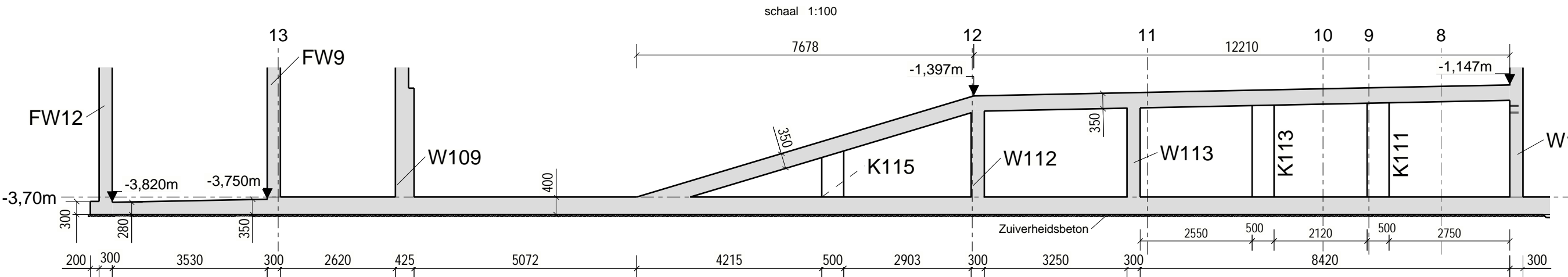
SECTIE I-I



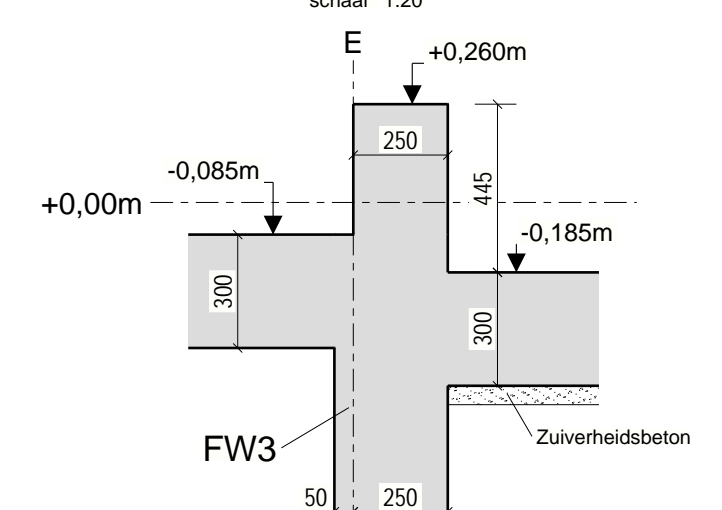
SECTIE A-A



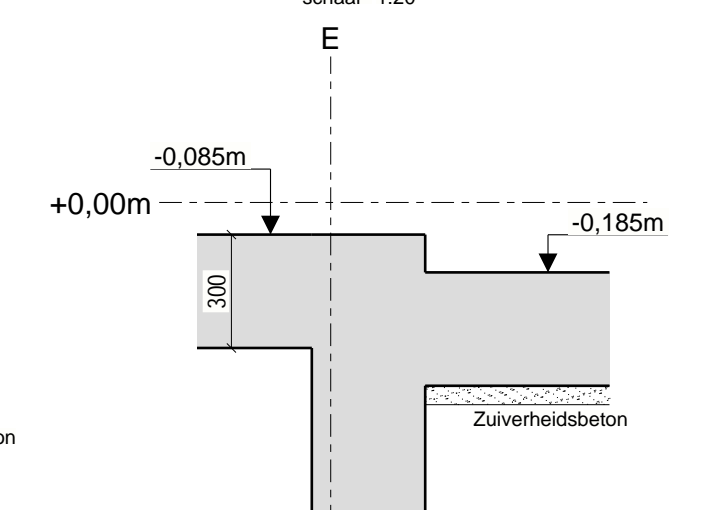
SECTIE B-B



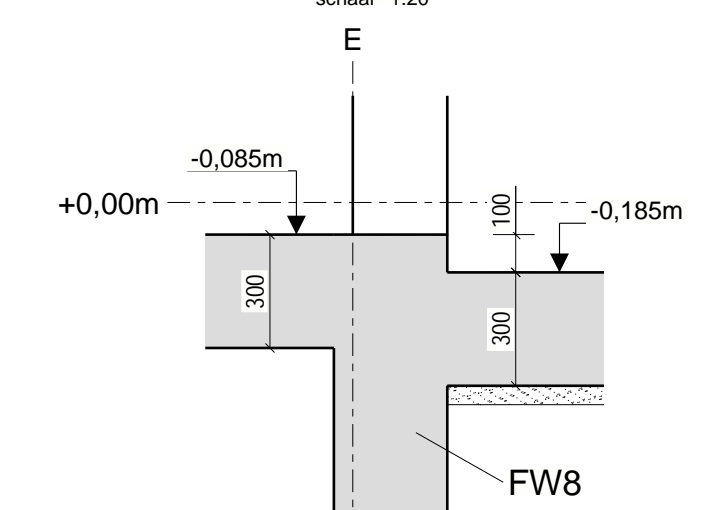
SECTIE C-C



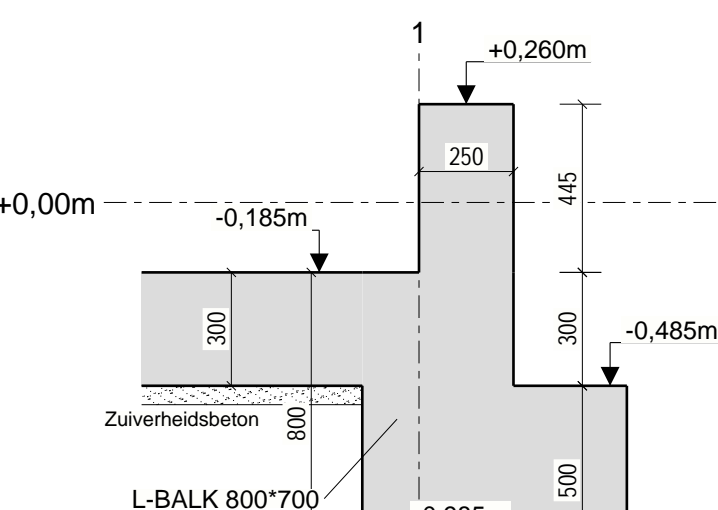
SECTIE D-D



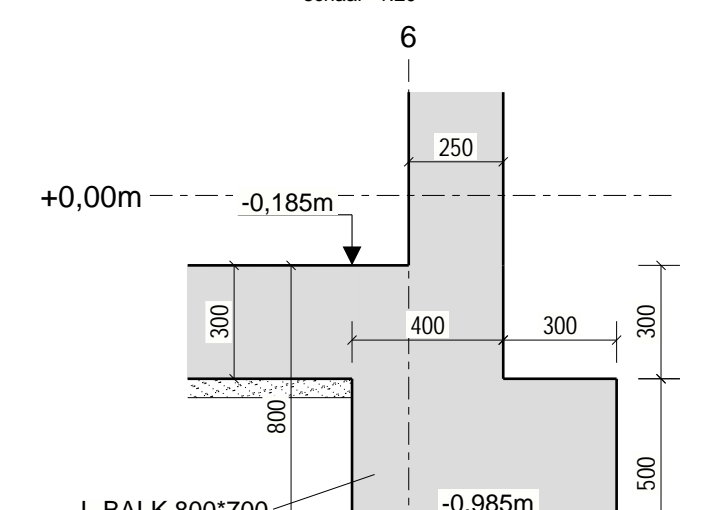
SECTIE E-E



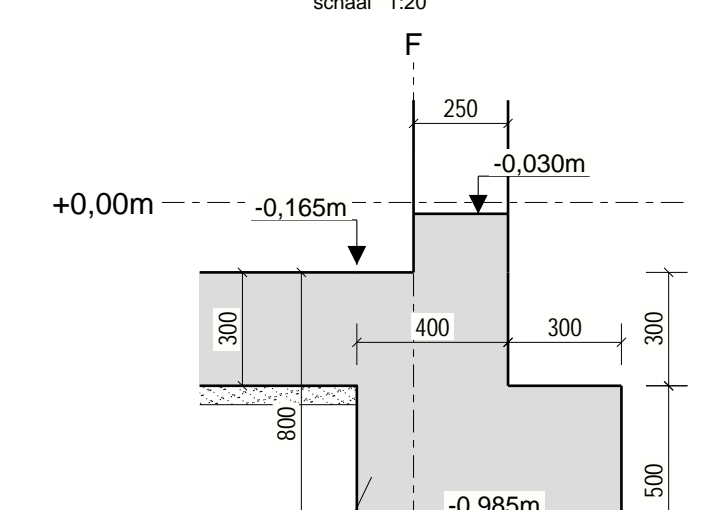
SECTIE F-F



SECTIE G-G



SECTIE H-H



REFERENTIEPEL				
ALLE HOOFDNUMMERS ZIJN TOEGELIJK (afgevoerd op gelijkwaardig)				
MATERIAAL	MISLEKASSE	BETONKLEKASSE	BETONTYPE	BETONKLEK
ZWEMWEGEBETON	X02	C20/25	T (B30)	45cm
ALLE BEVEILIGINGEN IN RECHTSTREK	X02	C20/25	T (B30)	45cm
CONTACT MET ZWEMWEGEBETON	X02	C20/25	T (B30)	45cm
INVERSE BETONKLEK	X02	C20/25	T (B30)	45cm
PREMIERE BOVENWEG	X02	C20/25	T (B30)	30cm
PREMIERE BOVENWEG	X04	C20/25	T (B30)	30cm
PREDALLEN	X02	C20/25	T (B30)	35cm
PREDALLEN OPSTORT	X02	C20/25	T (B30)	45cm
VORDESPANNEN WELFELS	X02	C20/25	T (B30)	35cm
BRANDWEGEBETON IN GEBOUW	X02	C20/25	T (B30)	45cm
BRANDWEGEBETON IN DAM	X02	C20/25	T (B30)	30cm

STAALSOORT				
WAPENINGEN: B500S				
STAALPROEVEN: B500S				
KORREL: IN BUSPROEVEN: S335 kwaliteits J20				
HOUT				
Soort: Eiken				
Dikte: 20mm				
Grond: 100				
Grond: 100				
Grond: 100				

LEGEND BEKISTING				
SYMBOOL	T.O.C.	TOTALE Dikte	TYP	WAF - GEBRUIK
[Symbol]	WELFEL	TOTALE Dikte	WAF - GEBRUIK	WAF - GEBRUIK
[Symbol]	PREDAL	TOTALE Dikte	WAF - GEBRUIK	WAF - GEBRUIK

NOTA:

- Openingen in wanden < Ø100mm worden niet getekend.
- Doorvoeren voor RWA zijn afhankelijk van de afvoerdiameter.

INDEX	DATE	WIJZIGINGEN
D	08.10.2019	EERSTE UITGAVE
A	22.11.2019	Aanpassingen vlgv opm. architect
B	06.12.2019	Aanpassingen bufferzone, pompsloten, ...
C	20.12.2019	Aanpassing funderingsbalken + Toegangsoeningen doorgangsbank
D	19.02.2020	Aanpassing fundering niv. 0
E	12.03.2020	Verwijderen emmerwelden funderingsplaat cafeteria
F	16.03.2020	Aanpassing fundering cafeteria
G	23.03.2020	Toevoeging funderingszolen luifel
H	17.04.2020	Sokkels kelder + Aanpassing dragende wanden zone cabinezaal
I	07.05.2020	Aanpassing metselwerk / beton

Zwembad Aartselaar, Hemiksem en Niel

SOORPLAATS: Sportterrein Aartselaar Klokkebaan 202-204 Aartselaar 2020 België

ANNONCIER: IGEAN Gemeenten Aartselaar, Hemiksem en Niel
Domenaertweg 42
2140 Wommelgaten
T: +32 30 36 98 13

OPDRACHTGEVER: DESIGN & BUILD

ARCHITECT: LD-ARCHITECTEN bvba
Eggenhove Oude Van de Voorde 1
8000 Brasschaat
T: +32 36 25 97 37

STUDBUREAU: TRACTEBEL TRACTEBEL ENGINEERING nv
Eggenhove Oude Van de Voorde 1
8000 Brasschaat
T: +32 36 25 97 37

HOOFDANNEMER: STRABAG STRABAG Belgium nv
Noorderlaan 130
2000 Antwerpen
T: +32 3 346 48 44

HOOFDANNEMER TECHNISCH: FABRICOM nv
Sint-Benedictus 34-36
1000 Brussel
T: +32 2 303 31 11

OPDRACHT	TITEL	SCHAAL	DATE
STABILITEIT	FUNDERINGSPLAN NIV.-1 (-3.70m) + NIV.+0	1:20 1:25 1:50	07.05.2020
PROJECTNUMMER	P.014159		
OPDRACHTGEVER	TRACTEBEL ENGINEERING nv		
OPDRACHTGEVER DOOR	LME		
OPDRACHTGEVER	DISCIPLINE	VOLGORDE	INDEX
Uvoeringsoort	Stabiliteit	ST.001	I