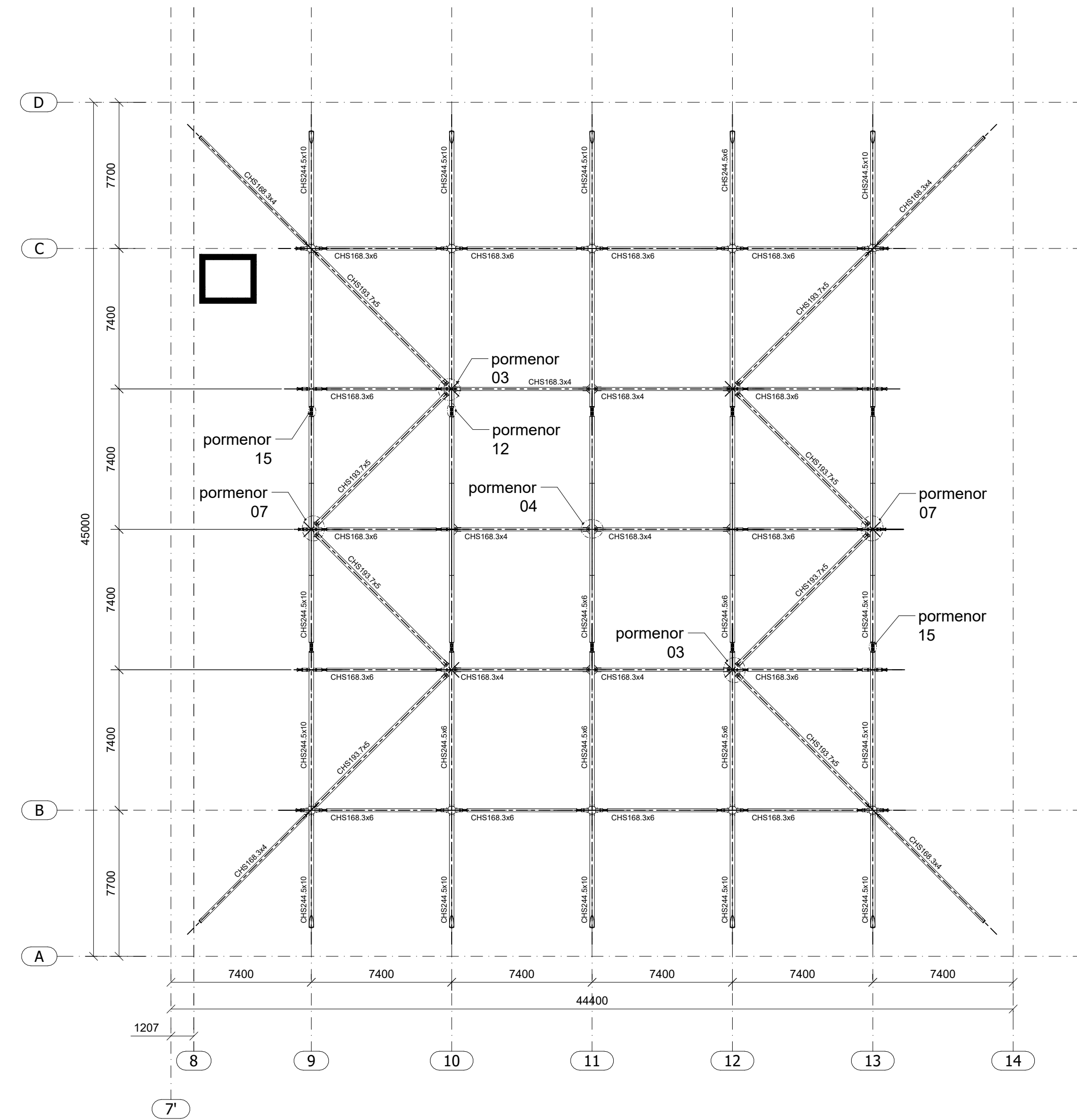
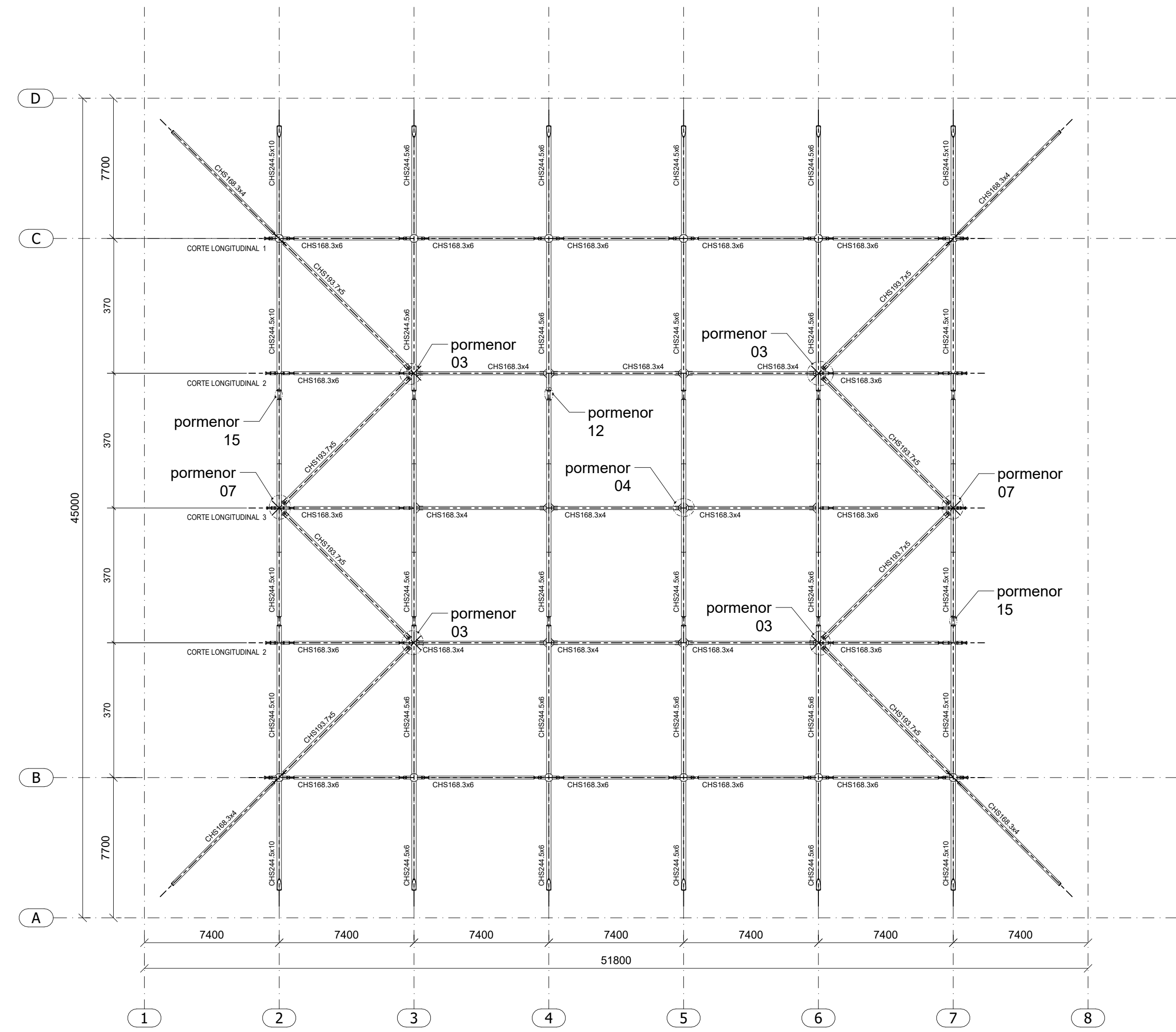
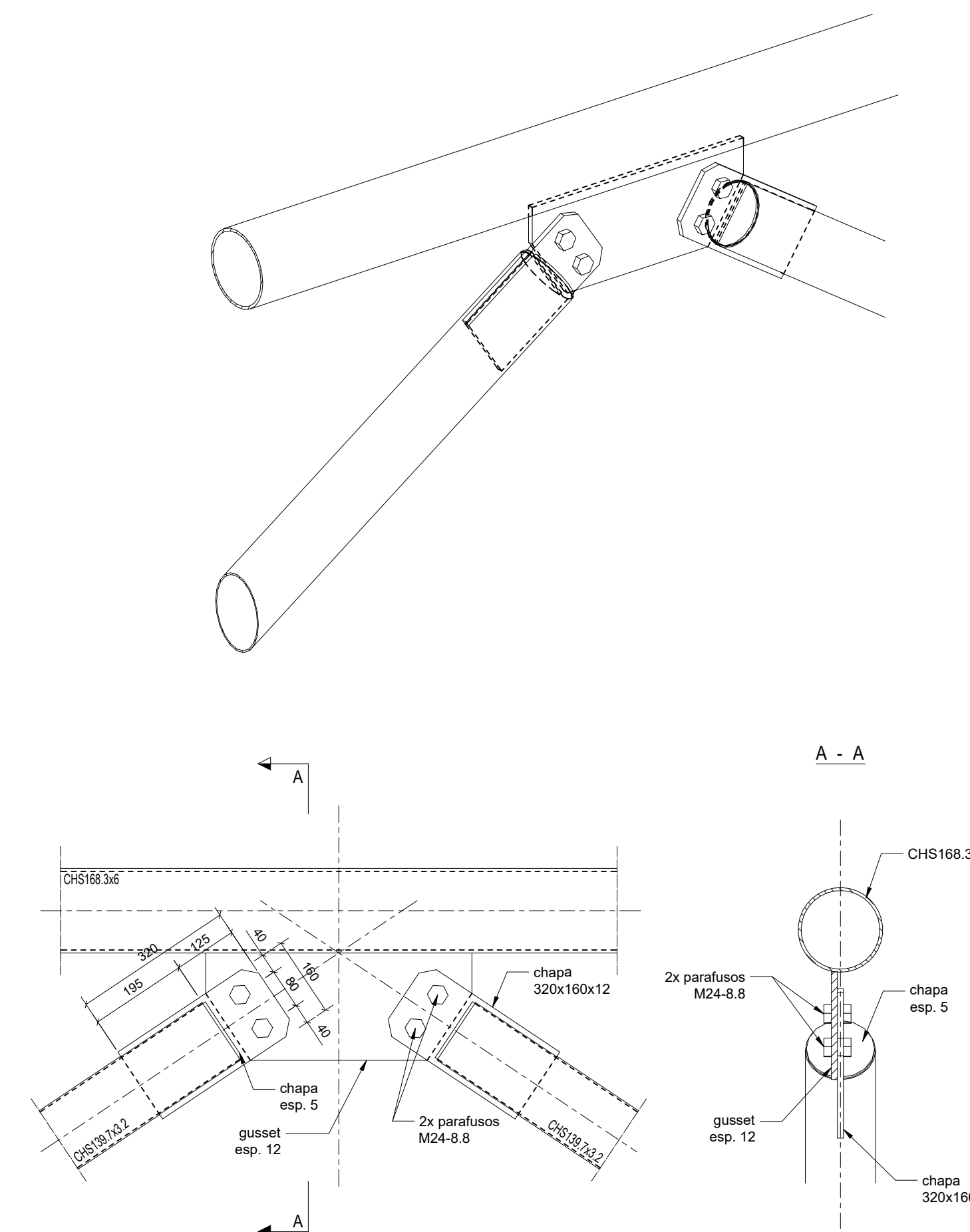


Planta de Cobertura - Corda Inferior

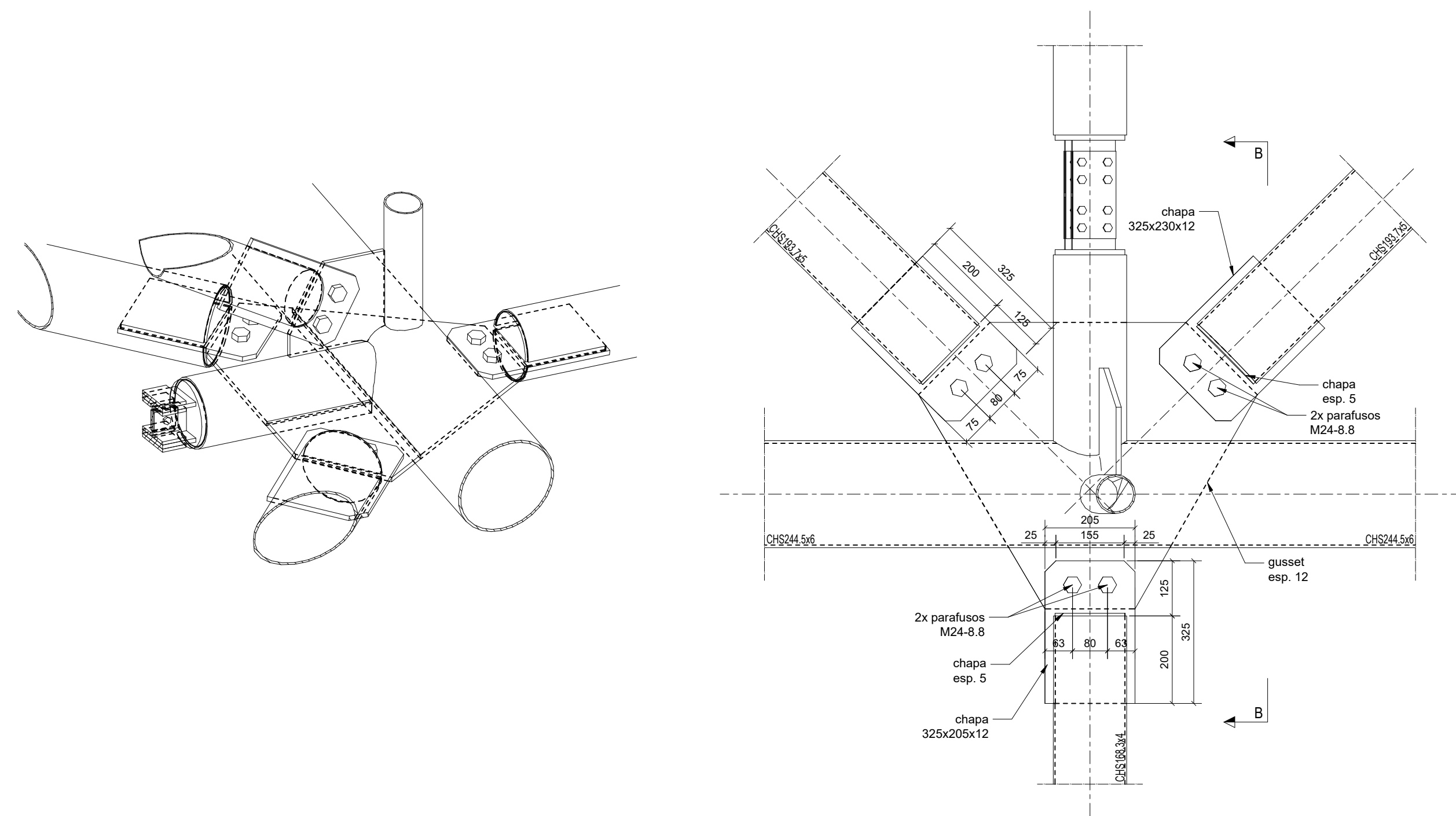
Esc.:1/200



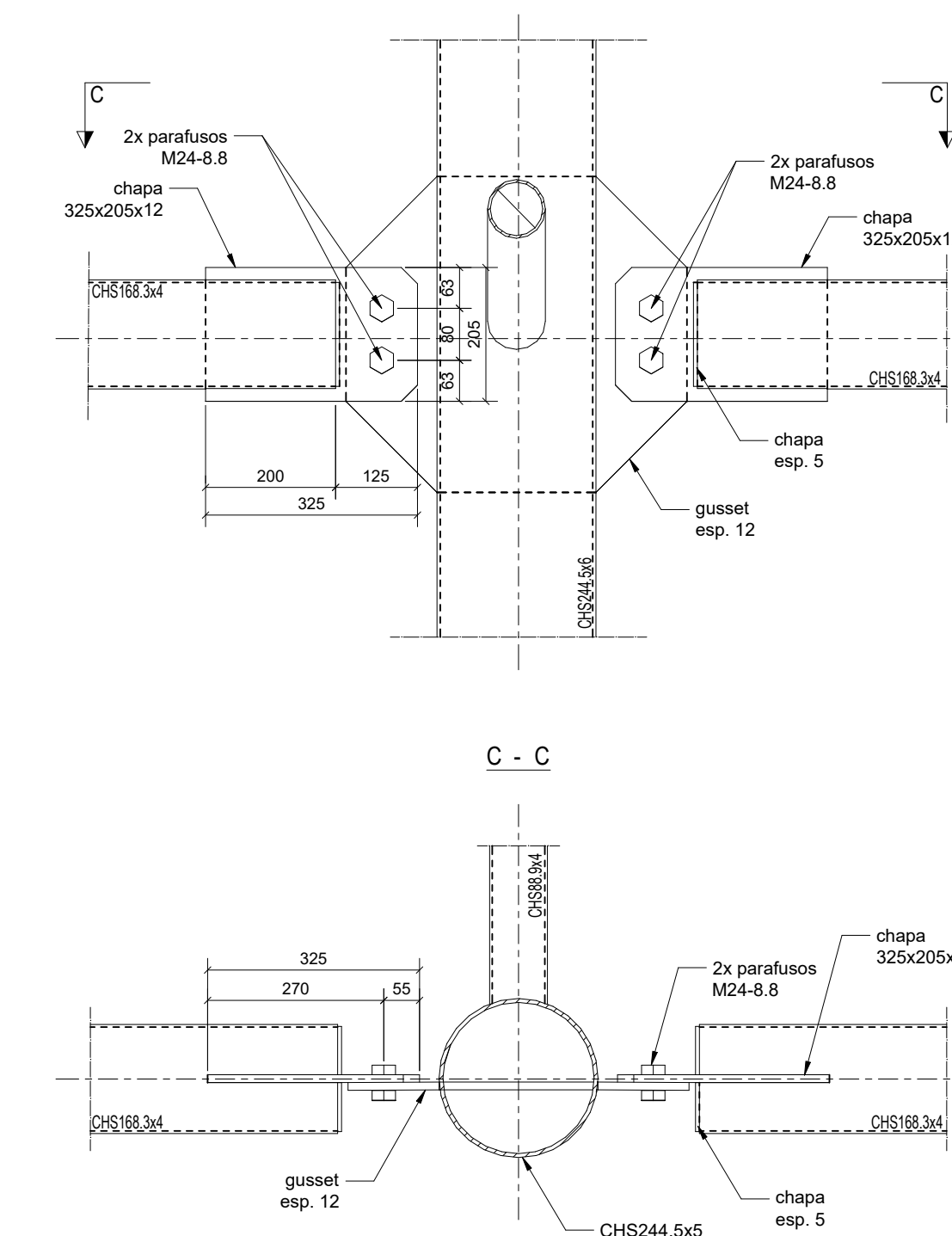
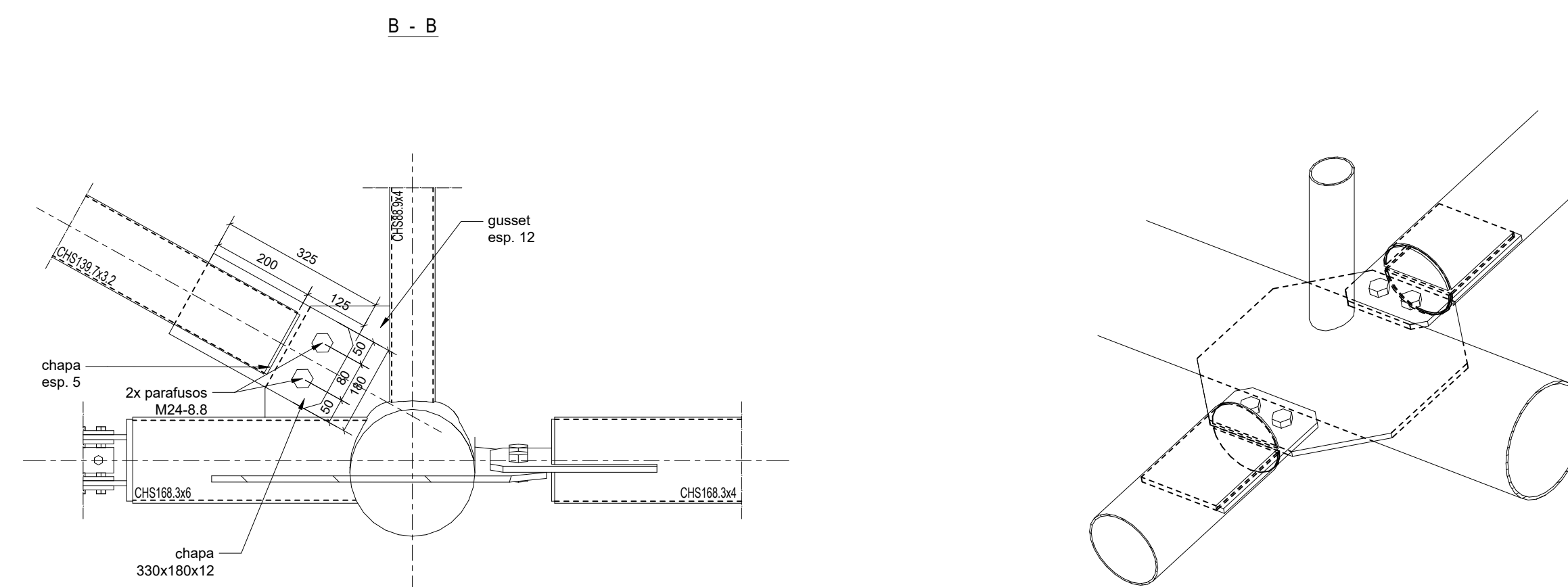
PORMENOR 02 - Ligação dos tubos CHS139.7x3.2 ao tubo CHS168.3x6
Esc.: 1/10



PORMENOR 03 - Nó de contraventamentos 1
Esc.: 1/10



PORMENOR 04 - Nó de contraventamentos 2
Esc.: 1/10



Soldadura

Simbologia		Pormenor	Simbologia		Pormenor
Oficina	Montagem		Oficina	Montagem	

- As ligações entre elementos metálicos, quando não especificadas, deverão ser soldadas;
- Salvo especificação em contrário, o cordão de soldadura deve ser contínuo ao longo das superfícies de contacto dos elementos a ligar;
- A espessura dos cordões de ângulo deve ser no máximo igual a 70% da menor espessura dos elementos a ligar;
- A preparação das juntas de soldadura deve obedecer ao mencionado na norma NP EN ISO 9692;
- Os procedimentos de inspeção e ensaio das juntas soldadas devem obedecer ao mencionado na norma NP EN ISO 15614;
- Consumíveis de soldadura de acordo com o Quadro 5 da norma EN 1090-2.

Quadro de Materiais

ELEMENTO ESTRUTURAL	CLASSE	NORMA
Perfis laminados	S275 JR	EN 10025-2
Chapas de ligação e reforço	S275 JR	EN 10025-2
Perfis tubulares enformados a frio	S275 J0H	EN 10219
Parafusos em ligações correntes	Classe 8.8	EN 10548
Parafusos em ligações pré-esforçadas	Classe 10.9	EN 14399-3
Anilhas em ligações pré-esforçadas	Classe H	EN 14399-5
Pernos chumbadores	Classe 8.8	EN ISO 898-1

Protecção Anticorrosiva

- Galvanização por imersão em zinco a quente de acordo com a norma NP EN ISO 1461;
- Foscaagem mediante jato abrasivo ligeiro ou lixagem e desengorduramento completo da superfície galvanizada;
- 1 demão de primário epoxi CIN 7K-160 C-Pox Primer ZP160 - ENPS 60 µm (ou equivalente)
- 1 demão de acabamento à base de poliuretano CIN 7P-258 C-Thane S258 - ENPS 60 µm (ou equivalente) - RAL a definir em projeto de arquitetura

Notas

- Dimensões em milímetros, salvo indicação em contrário;
- A preparação da estrutura metálica deve ser submetida à aprovação da fiscalização antes do início do fabrico;
- Estruturas metálicas - CLASSE DE EXECUÇÃO EXC3 (NP EN 1090-2);

Rev	Descrição	Data	Rúbrica
00	Anteprojeto - emissão inicial	2019-11-11	JMS
01	Execução - emissão inicial	2019-11-15	JMS

ESTRUTURA METÁLICA

steelplan

R01
2019-11-15

REQUERENTE:
VISEU NOVO, SRU - SOCIEDADE DE REABILITAÇÃO URBANA, S.A.

OBJETO:
REABILITAÇÃO E COBERTURA TOTAL DA PRAÇA 2 DE MAIO

FECHA:
(A.D - 15/2019)

DESENHO NÚMERO:
PORMENORES

DESENHO NÚMERO:
18002.MET.02

ESCALA:
1/200
1/10

DESIGNAÇÃO:
PLANTA DE COBERTURA - CORDA INFERIOR

DESENHO NÚMERO:
18002.MET.02

© 2019 REPRODUÇÃO PROIBIDA. ESTES DESENHOS ENQUILAMAM-SE ÀS REGRAS DE PROTEÇÃO DE DADOS DO DESEMPENHO DE AUTORES E DE DIREITOS DE AUTOR.