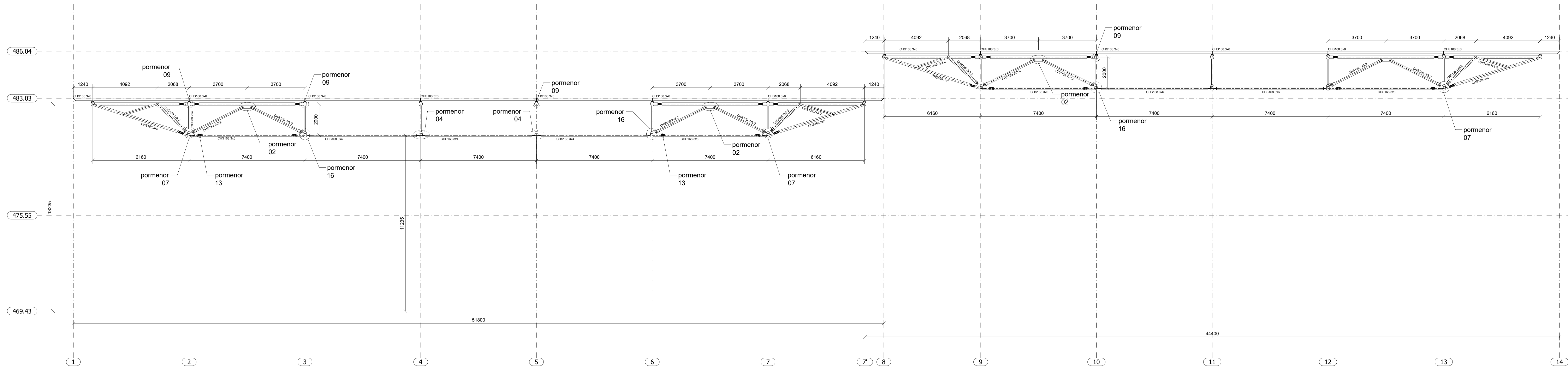
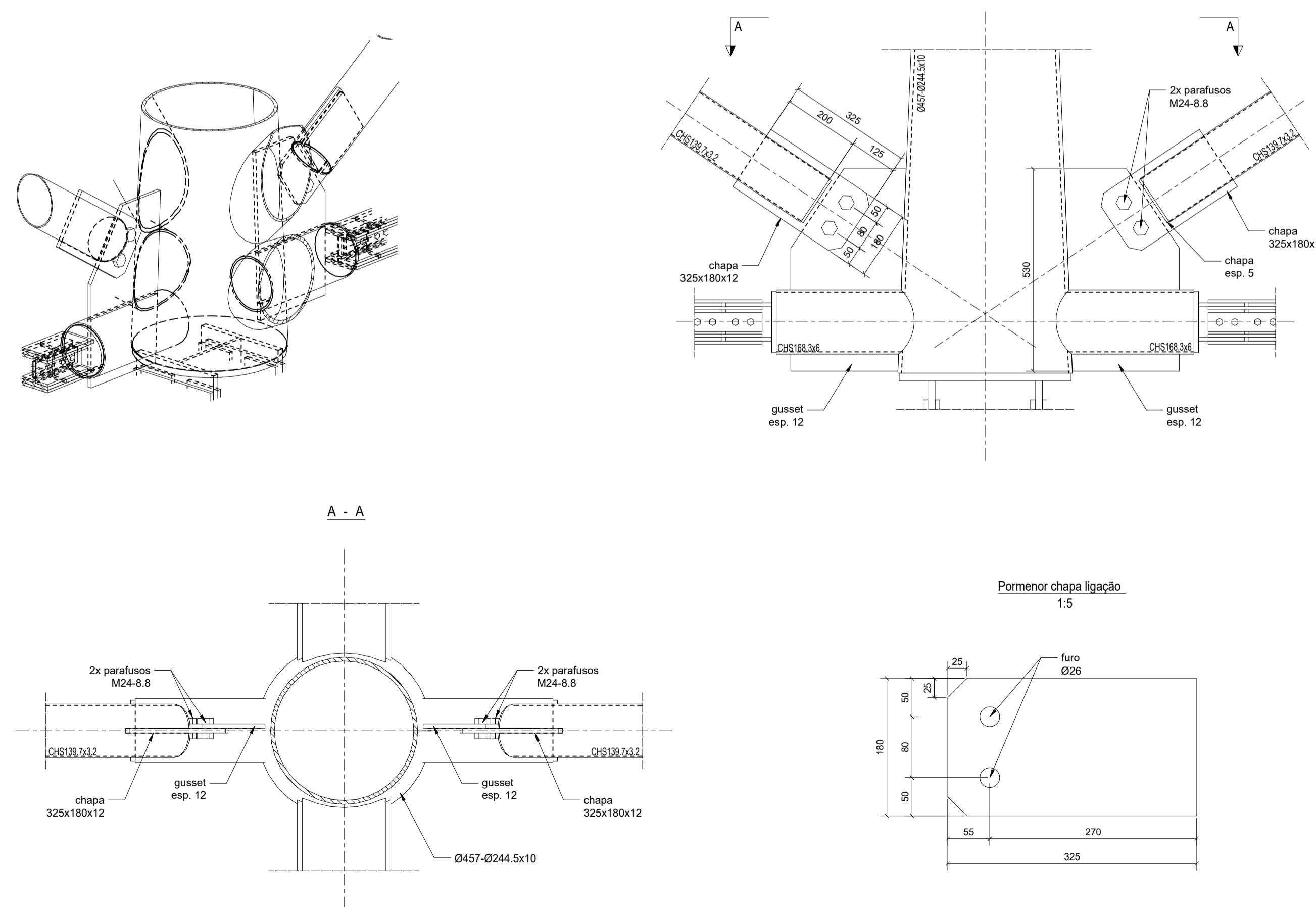


Corte longitudinal 3

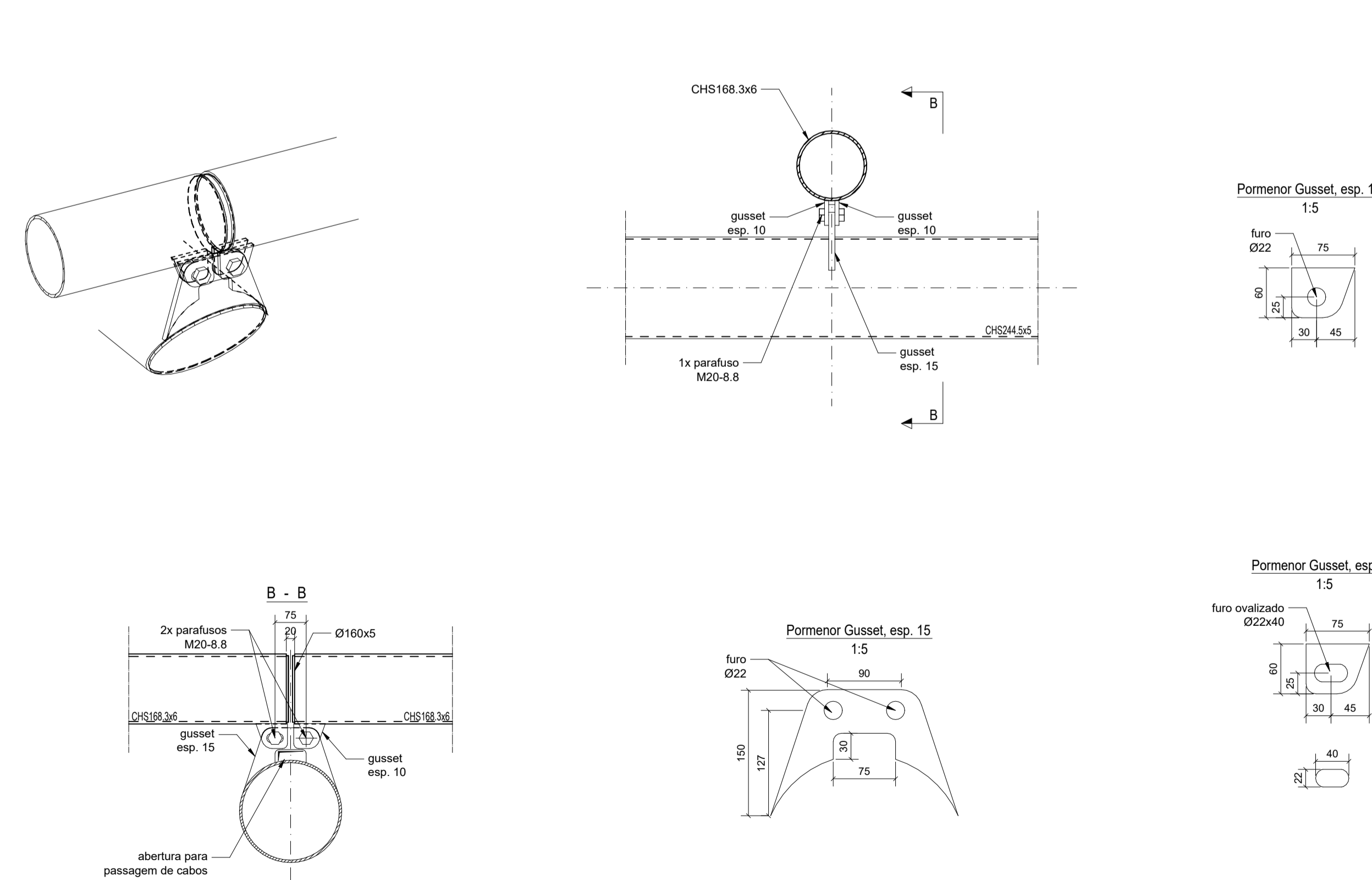
Esc.:1/100



PORMENOR 08 - Ligação treliça - contraventamentos longitudinais  
Esc.: 1/10



PORMENOR 09 - Ligação madres - asna  
Esc.: 1/10



Soldadura

Simbologia		Simbologia	
Oficina	Montagem	Oficina	Montagem

- As ligações entre elementos metálicos, quando não especificadas, deverão ser soldadas;
- Salvo especificação em contrário, o cordão de soldadura deve ser contínuo ao longo das superfícies de contacto dos elementos a ligar;
- A espessura dos cordões de ângulo deve ser no máximo igual a 70% da menor espessura dos elementos a ligar;
- A preparação das juntas de soldadura deve obedecer ao mencionado na norma NP EN ISO 9692;
- Os procedimentos de inspeção e ensaio das juntas soldadas devem obedecer ao mencionado na norma NP EN ISO 15614;
- Consumíveis de soldadura de acordo com o Quadro 5 da norma EN 1090-2.

Quadro de Materiais

ELEMENTO ESTRUTURAL	CLASSE	NORMA
Perfis laminados	S275 JR	EN 10025-2
Chapas de ligação e reforço	S275 JR	EN 10025-2
Perfis tubulares enformados a frio	S275 J0H	EN 10219
Parafusos em ligações correntes	Classe 8.8	EN 10548
Parafusos em ligações pré-esforçadas	Classe 10.9	EN 14399-3
Anilhas em ligações pré-esforçadas	Classe H	EN 14399-5
Pernos chumbadores	Classe 8.8	EN ISO 888-1

Protecção Anticorrosiva

- Galvanização por imersão em zinco a quente de acordo com a norma NP EN ISO 1461;
- Fosfacagem mediante jato abrasivo ligeiro ou lixagem e desengorduramento completo da superfície galvanizada;
- 1 demão de primário epóxi CIN 7K-160 C-Pox Primer ZP160 - ENPS 60 µm (ou equivalente)
- 1 demão de acabamento à base de poliuretano CIN 7P-258 C-Thane S258 - ENPS 60 µm (ou equivalente) - RAL a definir em projeto de arquitetura

Notas

- Dimensões em milímetros, salvo indicação em contrário;
- A preparação da estrutura metálica deve ser submetida à aprovação da fiscalização antes do início do fabrico;
- Estruturas metálicas - CLASSE DE EXECUÇÃO EXC3 (NP EN 1090-2);

Rev.	Descrição	Data	Alterna
00	Antes-projeto - estudo inicial	2019-11-11	JMS
01	Execução - estudo inicial	2019-11-15	JMS

ESTRUTURA METÁLICA

**steelplan**

R01  
2019-11-15

REQUERENTE:  
VISEU NOVO, SRU - SOCIEDADE DE REABILITAÇÃO URBANA, S.A.

OBJETO:  
REABILITAÇÃO E COBERTURA TOTAL DA PRAÇA 2 DE MAIO (A.D. - 15/2019)

PROJETO:  
VISEU

REVISÃO:  
CORTES ESTRUTURAIS 3

FECHA:  
1/200

EXECUÇÃO:  
1/10

DESENHO Nº:  
18002.MET.07