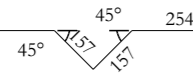

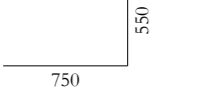
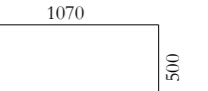
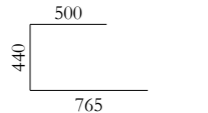
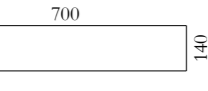
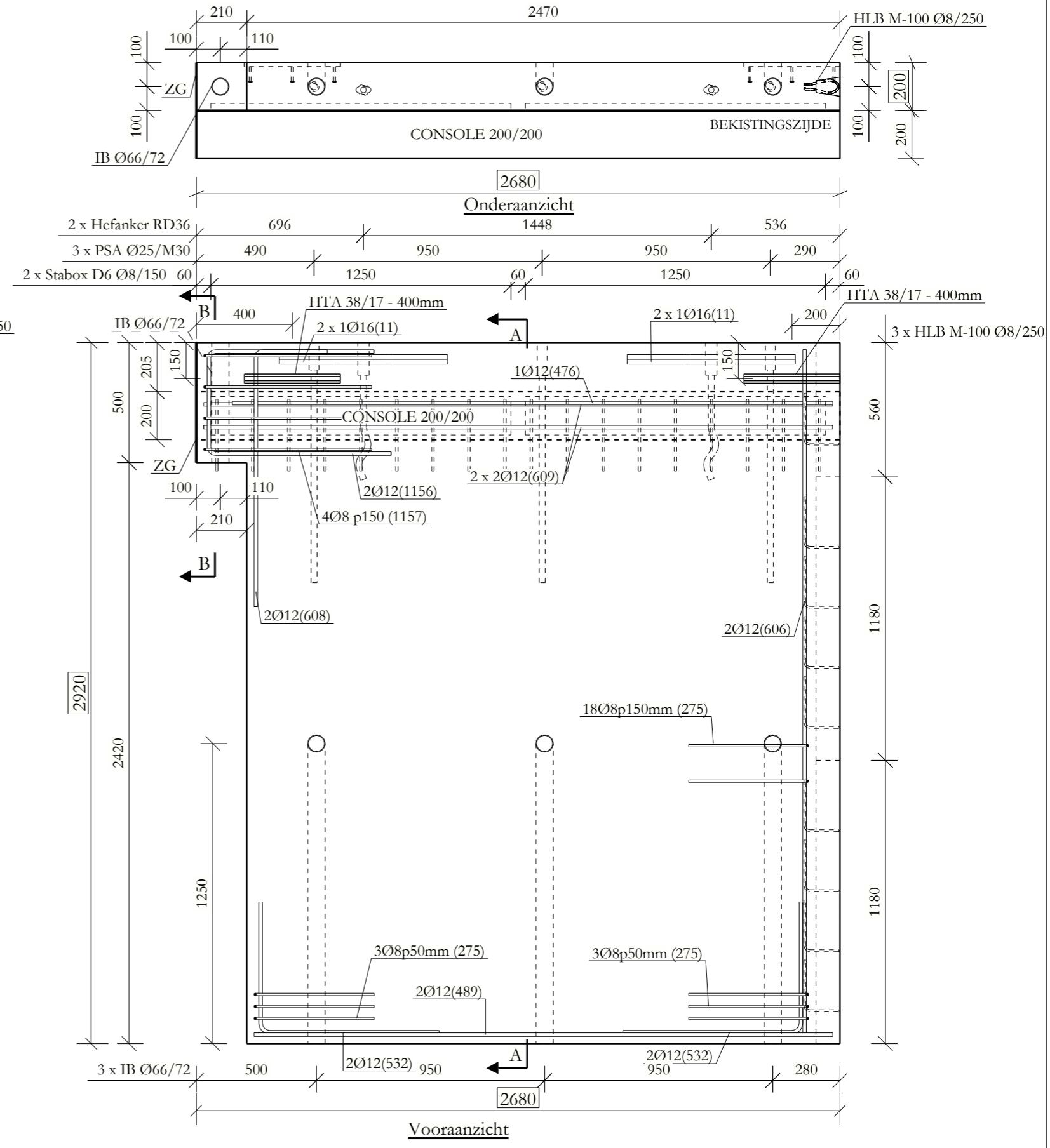
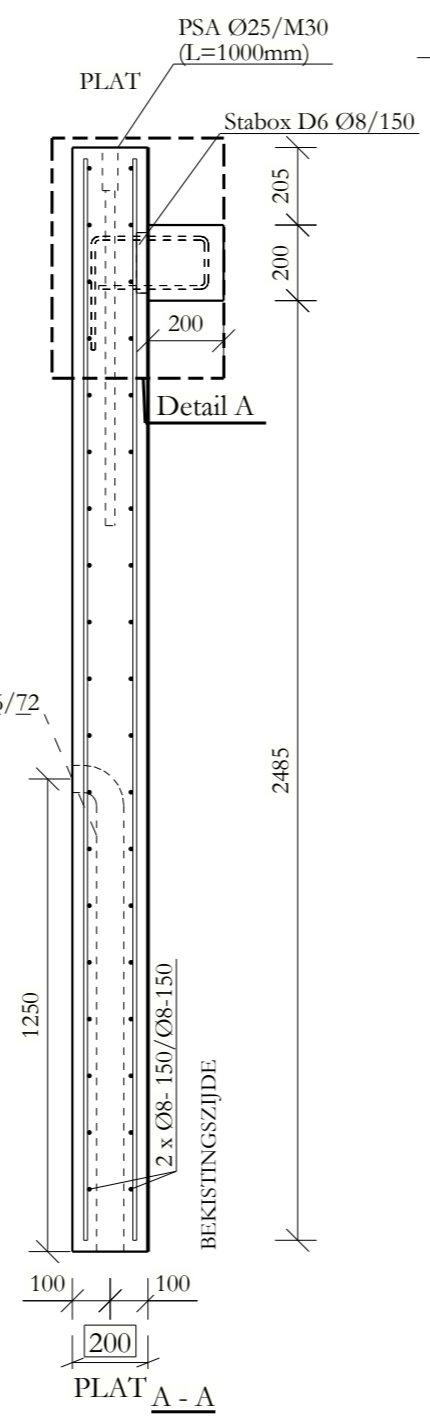
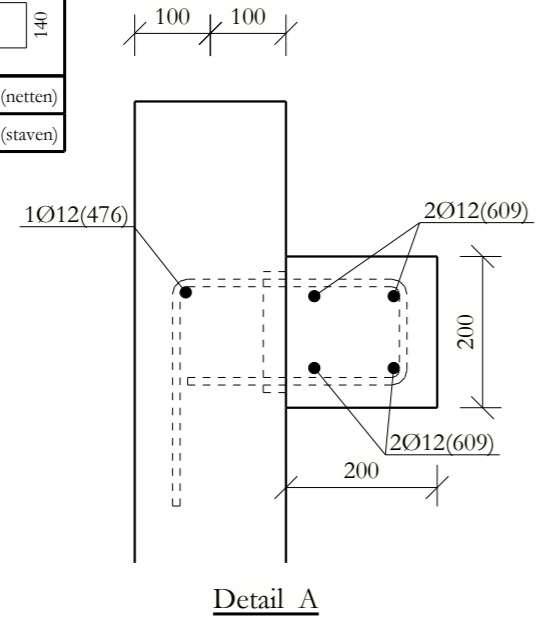
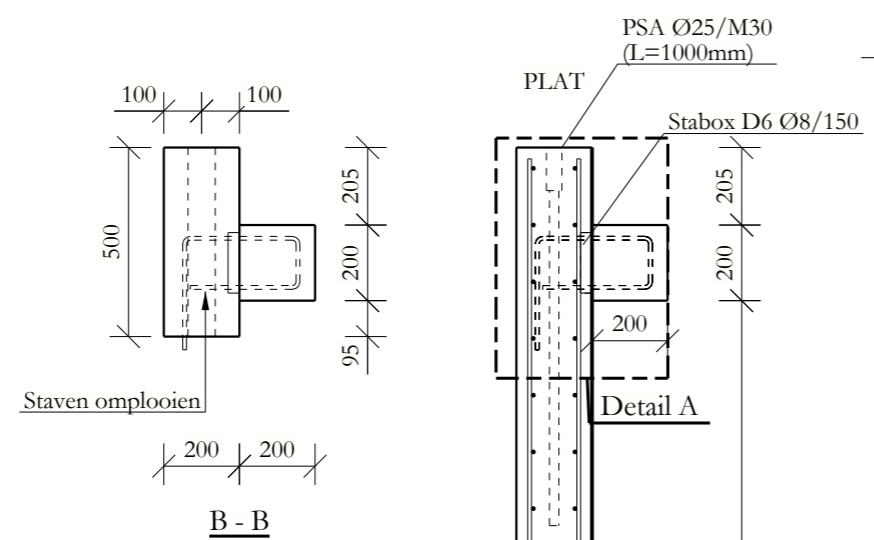
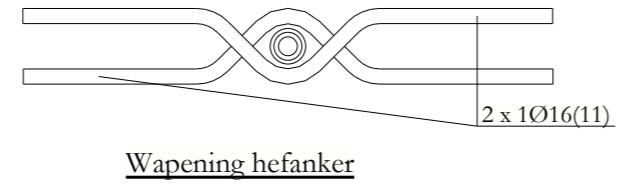
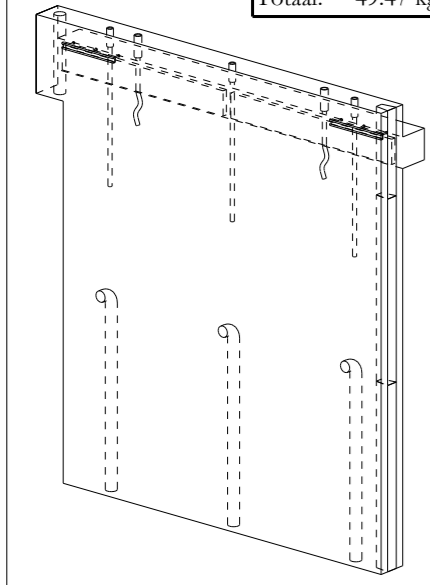


WAPENINGSBORDEREL			
Nummer	#	Ø	Plooivorm
(N119)	2	8-150/8-150	
(476)	1	Ø12	2500
(489)	2	Ø12	2410
(606)	2	Ø12	2860
(609)	4	Ø12	2620
(11)	4	Ø16	
(275)	24	Ø8	
(532)	4	Ø12	
(608)	2	Ø12	
(1156)	2	Ø12	
(1157)	4	Ø8	

Totaal: 97.7 kg (netten)  
Totaal: 49.47 kg (staven)



TOEBEHORENLIJST	
HTA 38/17 - 400mm	2
HLB M-100 Ø8/250	560mm 1
HLB M-100 Ø8/250	1180mm 2
PSA Ø25/M30	1000mm 3
Stabox D6 Ø8/150	1250mm 2
ZG	500mm 1
Hefanker RD36	2
IB Ø66/72	4

MATERIAAL EIGENSCHAPPEN	
Wapening:	BE500S/DE500BS
Sterkteklasse beton:	C30/37
Omgevingsklasse:	EI
Betondekking:	30 mm

**SF18-0297-BO**  
**DELHAIZE Sint-Rochus**  
8500 Kortrijk

**STADSBADER**  
N.V. STADSBADER S.A.  
Kanaalstraat 1, B-8530 Harelbeke  
info@stadsbader.com - www.stadsbader.com

DATUM:	05/04/19	MERK:	20VG145
GETEKEND:	JV	AANTAL:	1
GEWICHT:	3.93 ton	DIKTE:	200 mm
OPPERVLAKTE:	7.93 m²	INDEX:	
VOLUME:	1.57 m³	DATUM:	