

Categorie: Publieke projecten

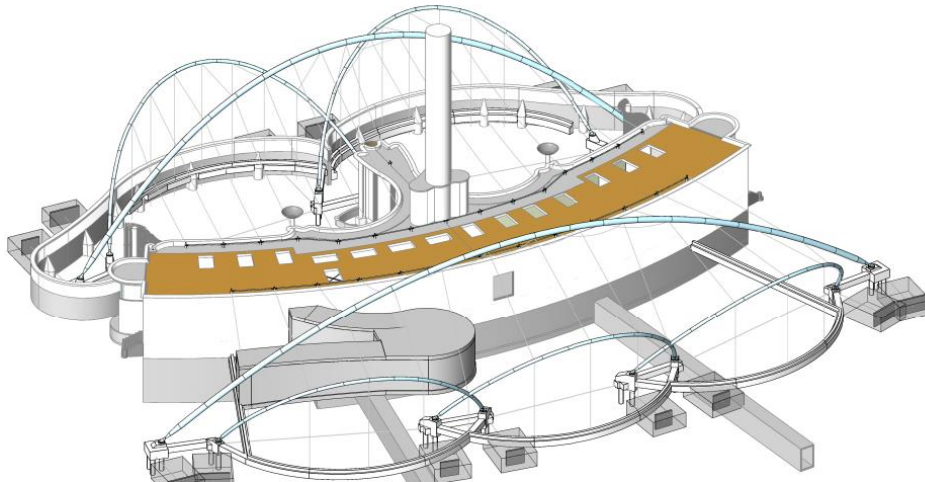
Projectgegevens

Naam: Nieuw verblijf Gelada-aapjes Diergaarde Blijdorp
 Type / soort project: overnetting van buitenverblijf met behulp van stalen boogspanten
 Plaatsnaam: Rotterdam
 Adres: Van Aerssenlaan 47-49



Opdrachtgever naam en plaats	Diergaarde Blijdorp – Rotterdam
Projectmanagement, directievoering en toezicht	FMarchitecten
Ontwerpteam Buitenverblijf	Walraad Architecten FMarchitecten CAE Nederland
Hoofdconstructeur	CAE Nederland BV – Delft
Uitwerkend Constructeur net & boogconstructie	Closetobone
Staalconstructie naam & plaats	Vic Obdam Staalbouw B.V. - Obdam
Architectuur naam & plaats	Walraad architecten - Rotterdam
Hoofdaannemer naam & plaats	Koninklijke Woudenberg Ameide B.V.

Algemene Projectomschrijving:



Afbeelding 1: Ontwerp gelada verblijf Blijdorp

Net voor de herfstvakantie van 2018, is het nieuwe verblijf van de gelada's officieel geopend. Het ontwerp voor het buitenverblijf inclusief bogen is een ontwerpuitwerking, gedragen door Diergaarde Blijdorp, fmarchitecten, CAE en Walraad Architecten. Vic Obdam heeft de stalen bogen mogen produceren en leveren.

Via het geheel gerenoveerde rijksmonument en langs de netconstructie sta je bijna oog in oog staat met de grazende gelada's (apensoort uit Ethiopië). Waar voorheen leeuwen en tijgers leefden, kun je nu de galada's bewonderen. Diergaarde Blijdorp is de enige tuin in Nederland waar deze bijzondere apen zijn te bewonderen.

Bij de renovatie is rekening gehouden met het rijksmonument ontwerp van Sybold van Ravesteyn dat dateert uit de jaren 1939-1941. Er is zoveel als mogelijk gerenoveerd naar de oorspronkelijke staat rekening houdend met de nieuwste inzichten op het gebied van dierenwelzijn.

Beschrijving staalconstructie en/of gebruik van staal:

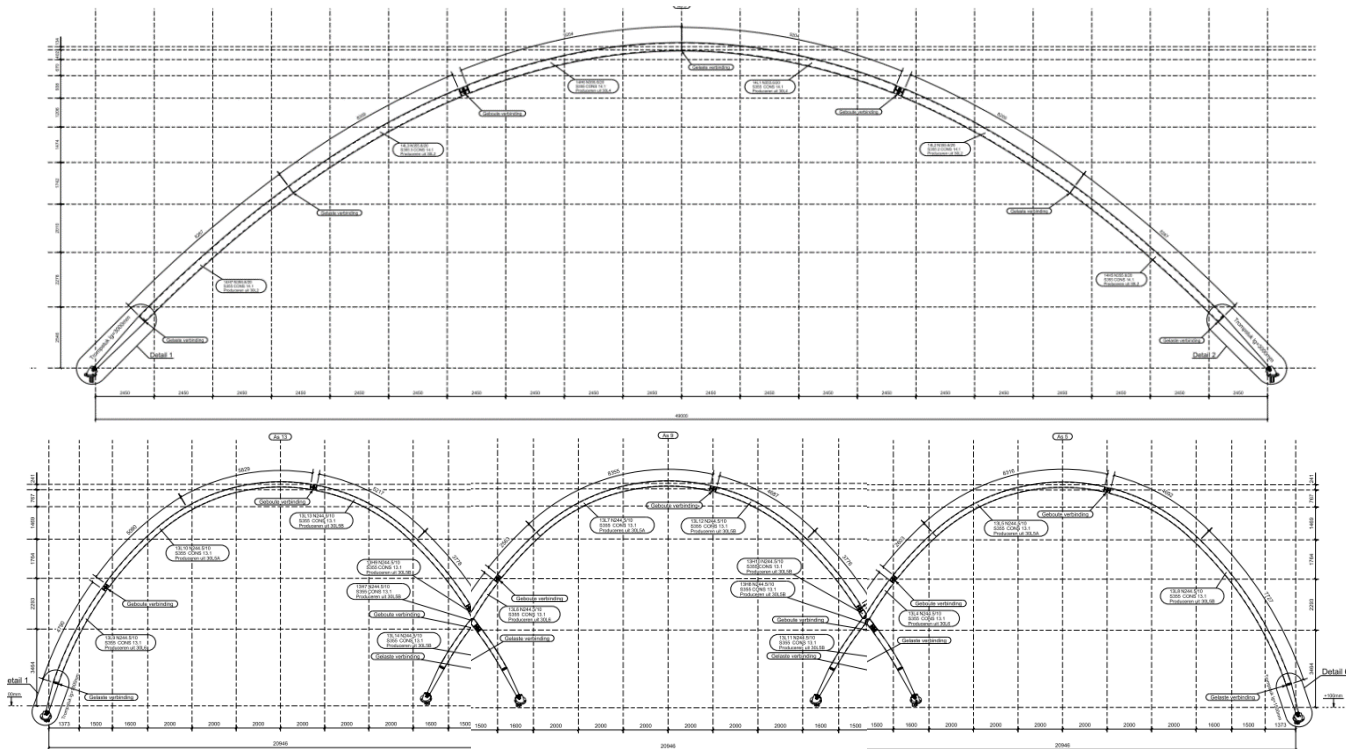
Al komen de bezoeker voornamelijk om de galada's te bewonderen, is er voor de bezoeker met een bouwkundige interesse ook een prachtige constructie te bewonder. De constructie van 66 ton is gemaakt van stalen bogen die door middel van RVS kabels en netten samen met het rijksmonument een prachtig eigentijds verblijf creëert. Door keuze van bogen met netten blijft het monumentale karakter zichtbaar en behouden.

De constructie is opgebouwd uit een tweetal grote bogen en een vijftal kleine. Elke boog wordt op de horizontale positie gehouden door RVS netten en staalkabels Ø12 en Ø16 mm bevestigd aan de constructie van het monumentale gebouw en de fundering. In de verticale richting staan de bogen verankerd in een gegoten en gedraaid kogel scharnier.

De grote bogen van maar liefst 61 en 40 meter overspanning zorgen voor een open buitenruimte zonder beperkingen van kolommen. De vijftal kleinere bogen met een overspanning van circa 22 meter aan de rand van het verblijf zorgen samen met de RVS staalkabels en netten voor de omsluiting van het verblijf.

De constructie maakt een buitenverblijf mogelijk waar je van elk hoek galada's op korte afstand kan aanschouwen. De grootte boogoverspanning maak het mogelijk dat er met namaak rotsen, winterharde struiken en bomen die lijken op de natuurlijke beplanting uit het Ethiopisch laagland de natuurlijke habitat wordt nagebootst.

Bijzondere aspecten bouwkundig concept / ontwerp:



Door de bijzondere stalen boogconstructie staat het monumentale gebouw volledig in het zicht. Daarnaast de open ruimte vrij van kolommen de perfectie ruimte voor het namaken van de natuurlijke habitat.

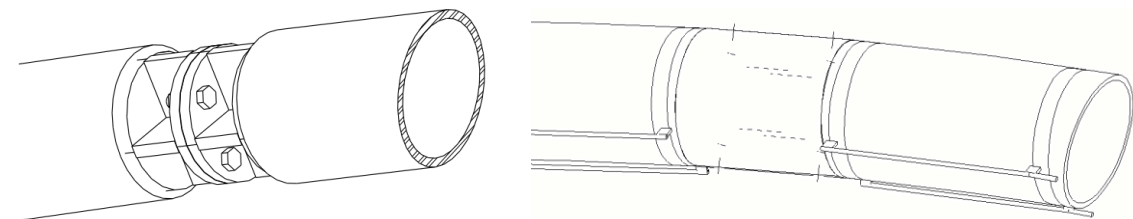
Bijzondere constructieve slimmigheden / detailleringen:

Afbeelding 2: impressie boogspanten

In het ontwerp is veel aandacht besteed aan de het opdeling en de verankering van de stalen boogspanten. De stalenboogspanten bestaan uit buisprofielen variërend van 355/20 voor de grootst overspanning tot 244,5/10 voor de kleinste overspanningen. Middels staakabels worden de bogen op positie gehouden en met een 3 laag natlaksysteem is de constructie beschermd tegen de weersinvloeden.

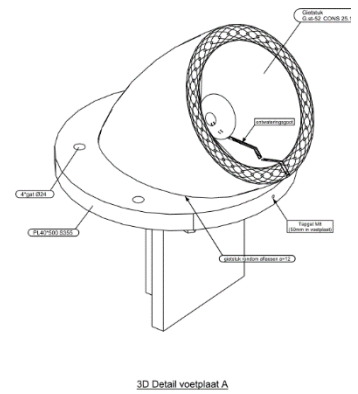
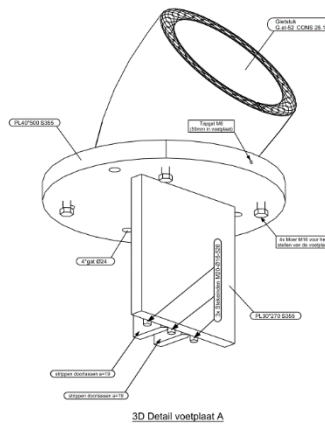
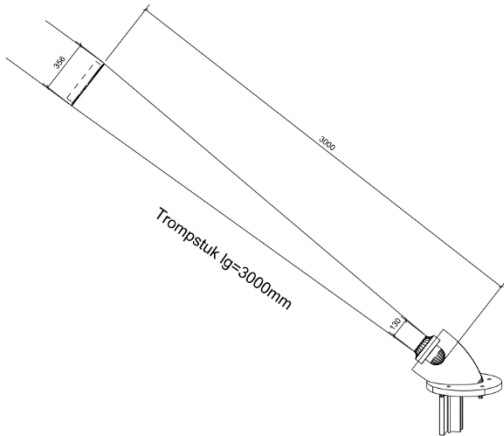
Delingen

De afmeting van de boog op locatie is te groot om in één deel over de weg te transporteren. Deling zijn om deze reden nodig maar niet gewens. Er is gekozen om de deling binnen het profiel te realiseren waarna de deling wordt afgewerkt met dun gewalste staalplaat. Zo is het strakke uiterlijk van één complete boog behoudengebleven.

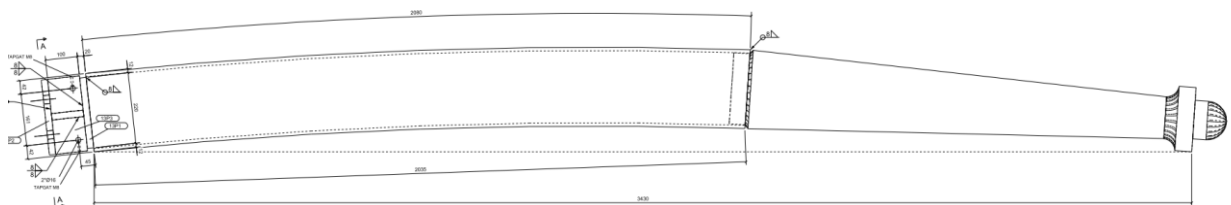


Afbeelding 3 van de boutverbinding (links) en het afdekken van de verbinding (rechts)

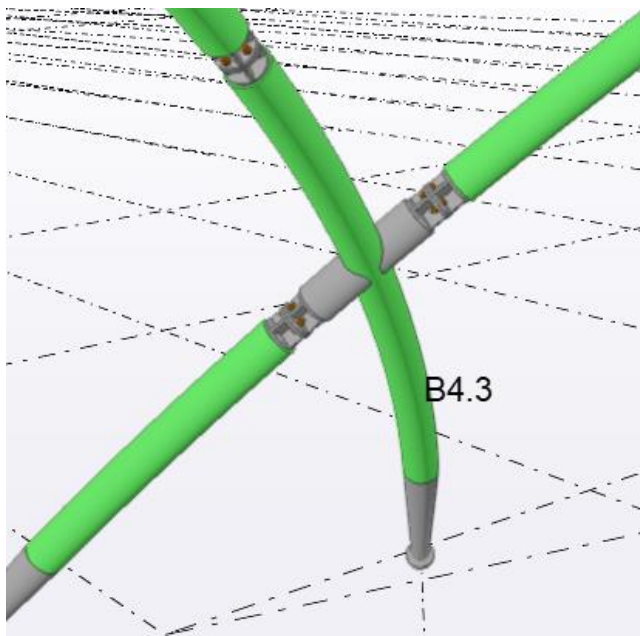
Verankerung boogspanten



De boogspanten dragen de kracht af middels gedraaide trompstukken in een gegoten stalenvoetstuk. De krachten en benodigde stijfheid samen met het kleine beschikbare oppervlak in de schaal van het voetstuk voor de krachtsinleiding was dermate kritisch dat een massief gedraaid stalentrompstuk de beste oplossing bood.



Afbeelding 4: Stalen tromp en voetstukken



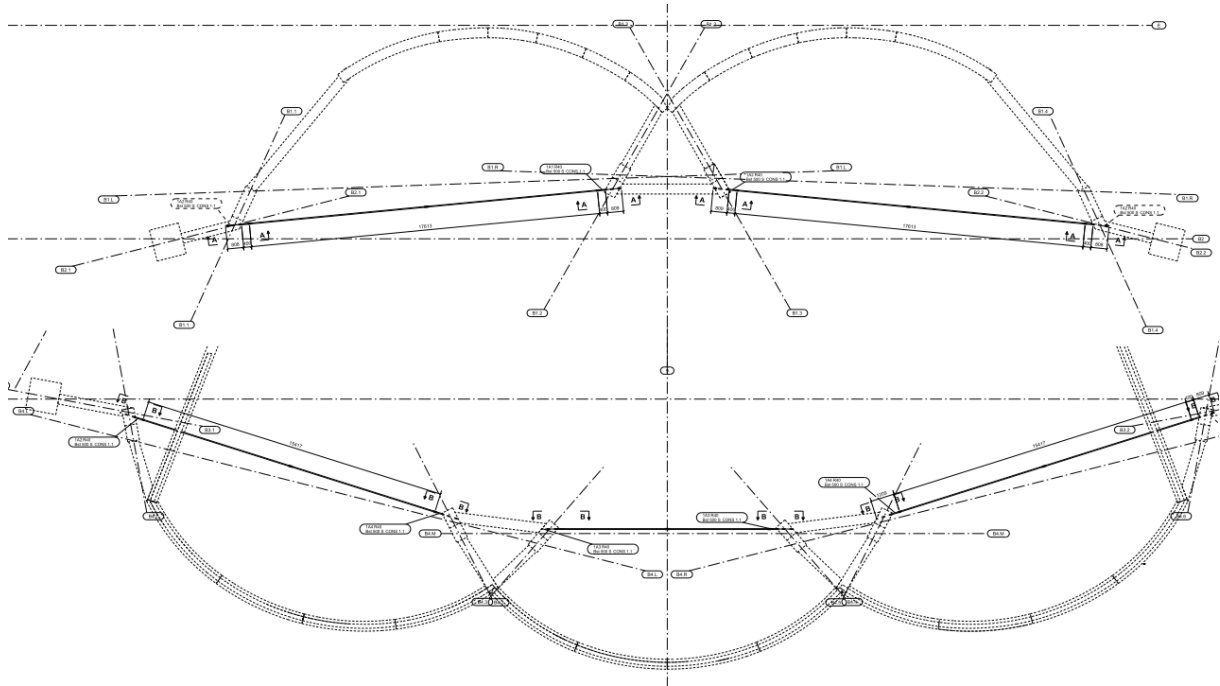
Afbeelding 5 impressie van de koppeling in het 3D model

Bijzondere aspecten uitvoering:

De verankering van de bogen bestaan uit 12 gegoten voetstukken in 6 verschillende variaties. Iedere voetstuk heeft een eigen positie en hoekverdraaiing. Het instorten van de gegoten voetstukken is nauwkeurig werk dat zeer bepalend is voor de passing van de stalenboogspanten.

Door de complexe vorm en samenhang tussen de bogen onderling is het nodig de bogen tijdelijk te ondersteunen met hulpstaal, spanbanden en maar liefst 3 telekranen.

De funderingsbalken zijn onderling gekoppeld en gespannen door Dywidag Tei Rod Gewi Ø40. Dit is nodig om de horizontale verplaatsing op te vangen die wordt veroorzaakt door krachtsinleiding van de boogspanten.



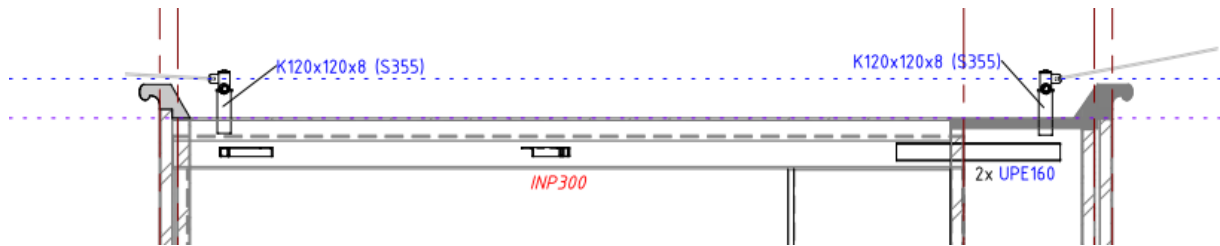
Afbeelding 6: fundering gekoppeld en onderling gespannen

Bijzondere functionele aspecten van het bouwwerk:

Met het oog op duurzaamheid is er uiterst duurzaam gebouwd. De bestaande constructie is zo veel als mogelijk behouden gebleven. Er zijn aanpassingen gedaan aan de bestaande constructie voor het opvangen van de boogspanten welke middels RVS staalkabels aan de bestaande constructie van het rijksmonument trekt. Naast het verlengen van de bestaand liggers zijn er ook stalen windverbanden toegevoegd in het dakvlak.

Niet alleen is het rijksmonument aangepast ook zijn de nieuwste duurzame technieken toegevoegd zoals een groen dak, geen cv maar een warmtepomp en zonnecollectoren die stroom en warmte opwekken.

Maar misschien is het meest bijzondere functionele aspect van het bouwwerk wel de grootte open ruimte die is gecreëerd door stalenboogspanten.



Afbeelding 7: doorsnede bestaande ligger met verlenging