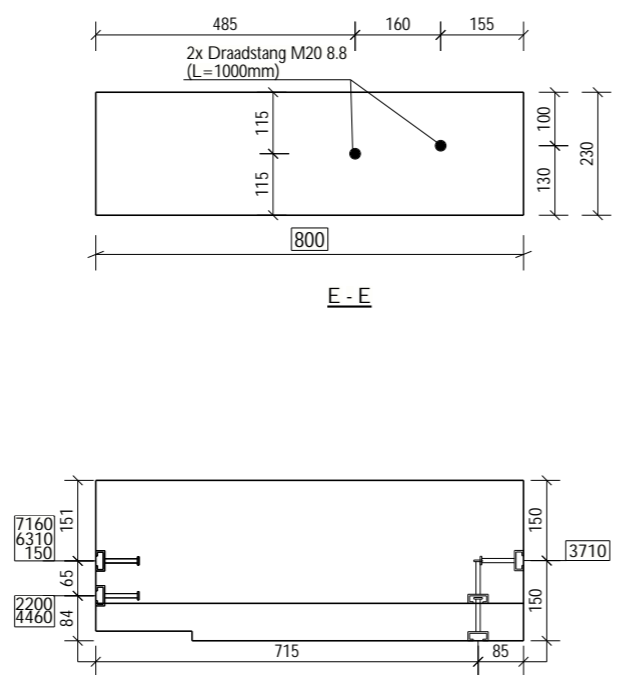


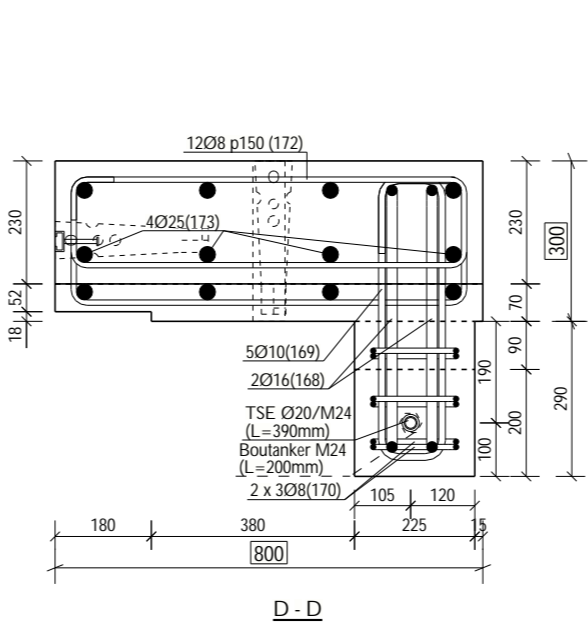
WAPENINGSBORDEREL

Nummer	#	type net	Nummer	#	type net		
(162)	4	Ø25	7220	(163)	4	Ø25	5560
(173)	4	Ø25	2880	(125)	5	Ø12	500
(164)	48	Ø8	240 80	(165)	4	Ø16	600
(166)	5	Ø10	143 490	(167)	3	Ø8	190
(168)	2	Ø16	128 63° 27° 500 300	(169)	5	Ø10	143 530
(170)	6	Ø8	165 170	(172)	12	Ø8	170 80 740
(174)	5	Ø12	140 500				

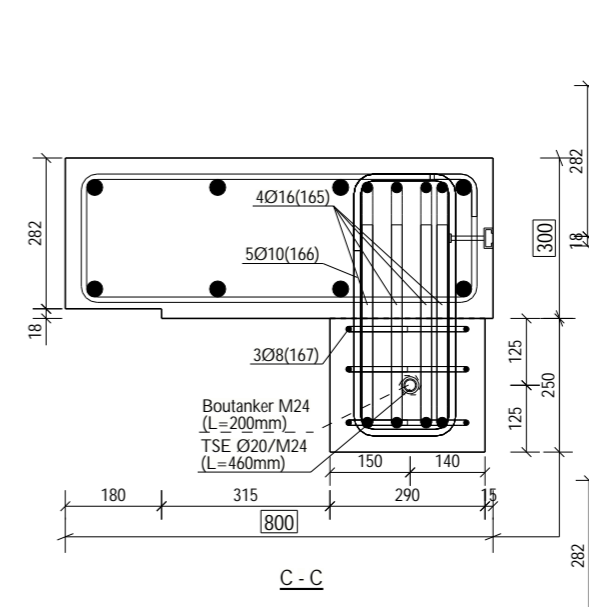
Totaal: 330.8kg (staven)



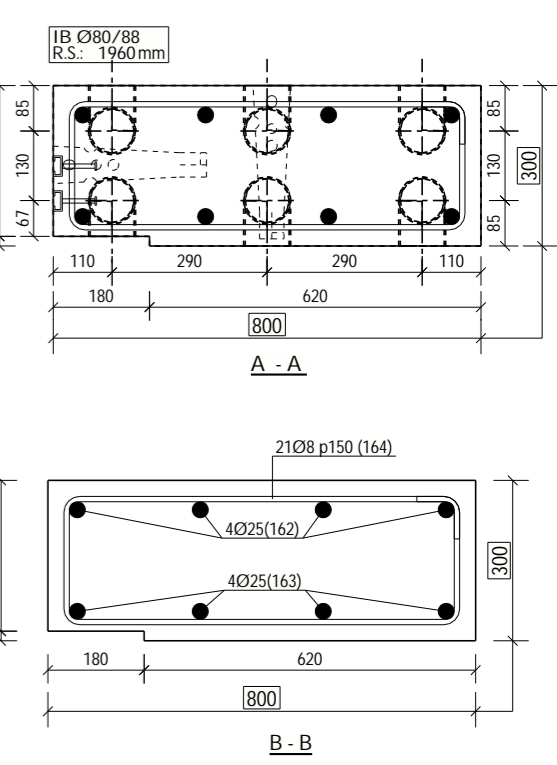
HTA's



D - D

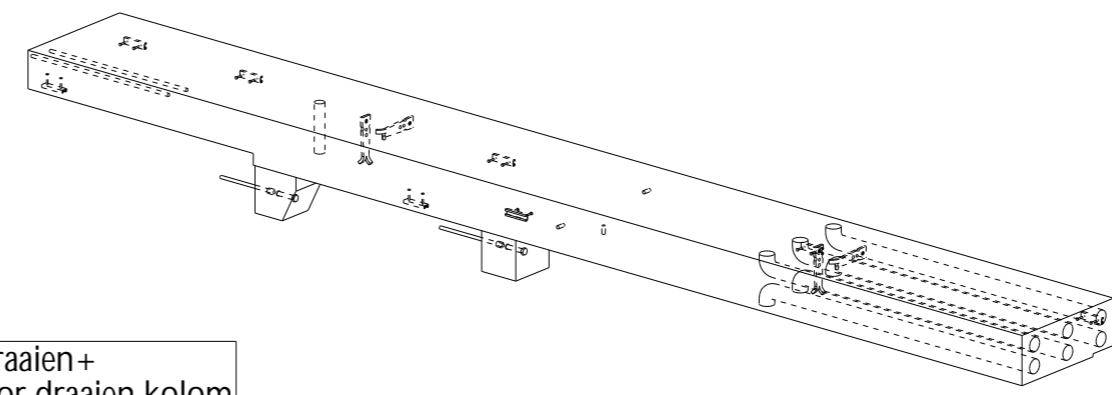


C - C

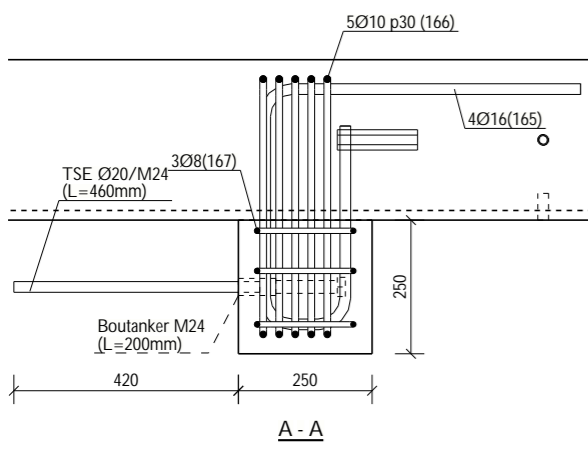


A - A

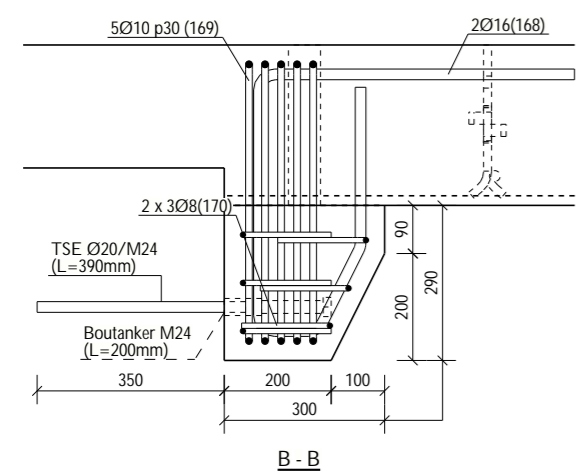
B - B



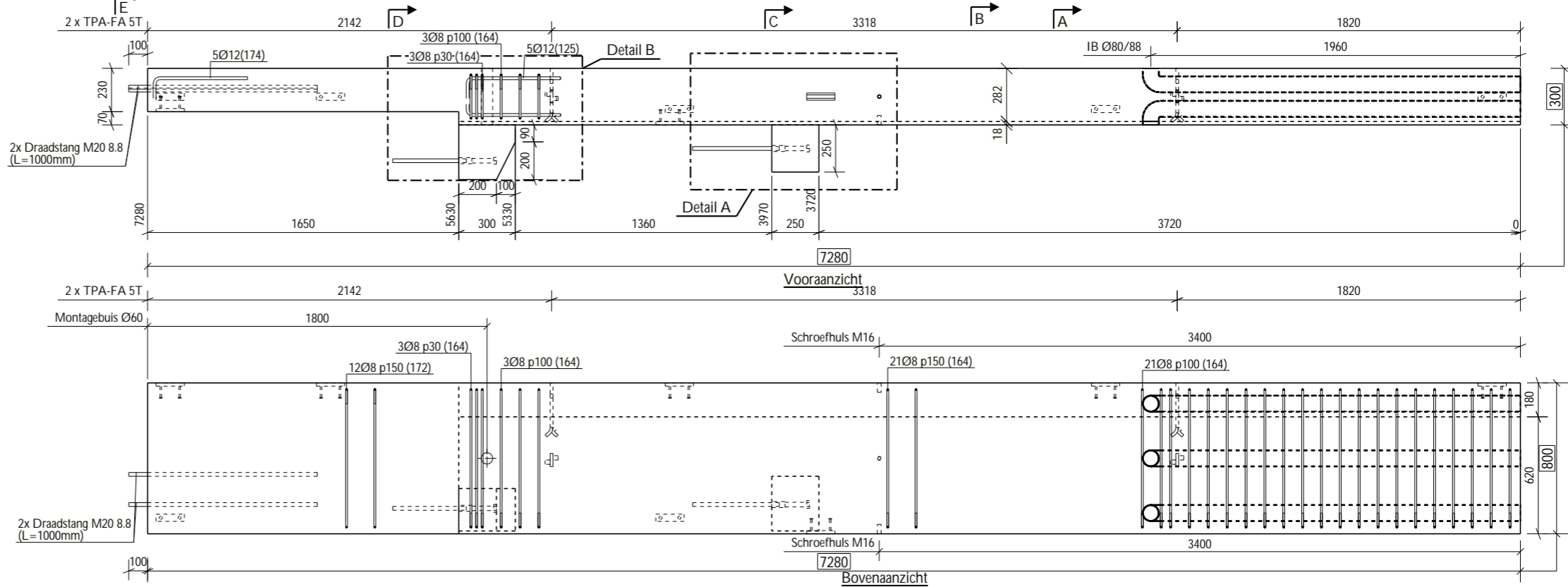
Montagebuis 90° draaien + extra ophefaken voor draaien kolom



A - A



B - B



Voor-aanzicht

Bovenaanzicht

TOEBEHORENLIJST	
HTA 38/17 - 150mm	8
Boutanker M24	200mm 2
Draadstang M20 8.8	1000mm 2
Montagebuis Ø60	300mm 1
TSE Ø20/M24	390mm 1
TSE Ø20/M24	460mm 1
IB Ø80/88	6
Schroefhuls M16	3
TPA-FA 5T	4

MATERIAAL EIGENSCHAPPEN	
Wapening:	BE500S/DE500BS
Sterkteklasse beton:	C45/55
Omgevingsklasse:	EE3
Betondekking:	30mm

SF18-0297-BO
DELHAIZE Sint-Rochus
8500 Kortrijk

STADSBADER
INFRA BOUW MILIEU
N.V. STADSBADER S.A.
Kanaalstraat 1, B-8530 Harelbeke
info@stadsbader.com - www.stadsbader.com

DATUM:	21/03/19	STUK:	K1
GETEKEND:	JV	AANTAL:	1
VOLUME:	1.67 m³	INDEX:	
GEWICHT:	4.18 ton	DATUM INDEX:	