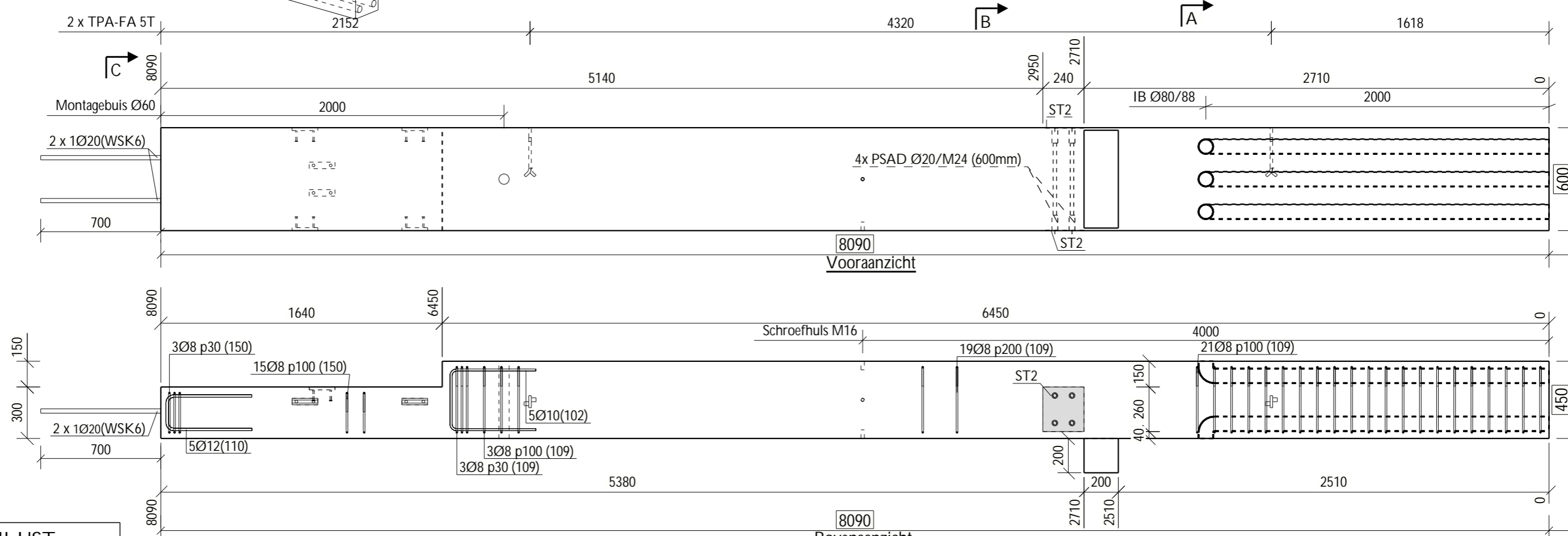
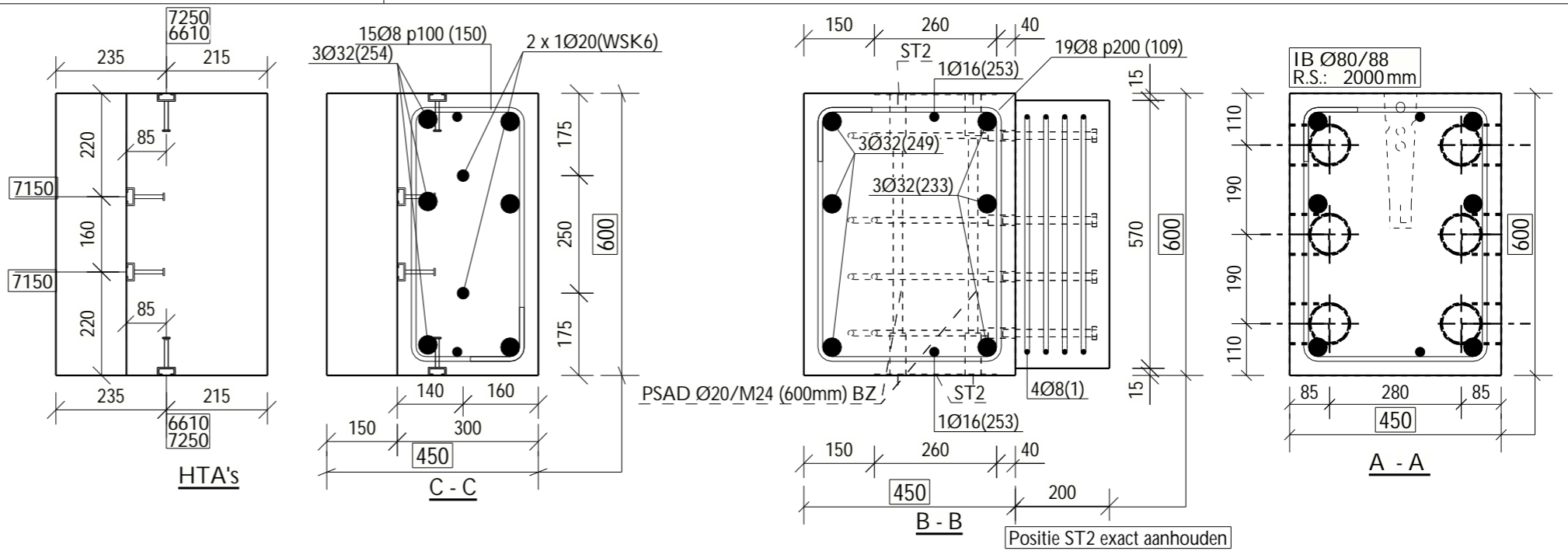
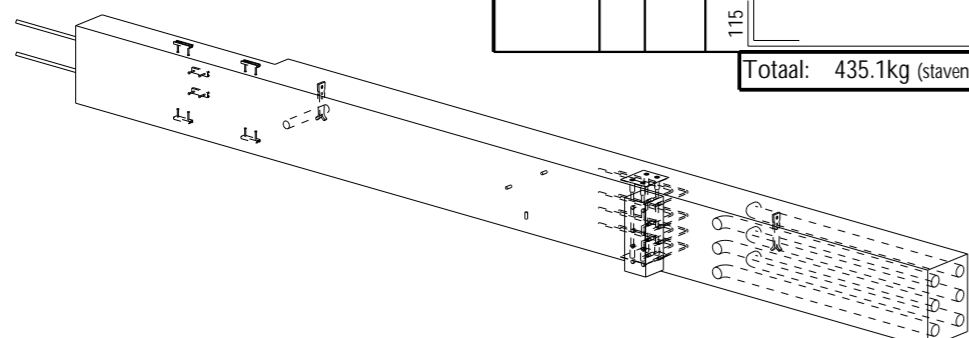


# WAPENINGSBORDEREL

Nummer	#	type net	Ploovorm	Nummer	#	Ø	Ploovorm
(233)	3	Ø32	8030	(249)	3	Ø32	6390
(253)	2	Ø16	8030	(254)	3	Ø32	3200
(WSK6)	2	Ø20	1700	(1)	4	Ø8	510 115
(102)	5	Ø10	360 500	(109)	46	Ø8	540 390 115
(110)	5	Ø12	210 500	(150)	18	Ø8	540 240 115
Totaal: 435.1kg (staven)							



### TOEBEHORENLIJST

HTA 38/17 - 150mm	6
Bout M16 (200mm)	8
Montagebuis Ø60	1
PSA Ø12/M16	8
PSAD Ø20/M24 (600mm)	4
IB Ø80/88	6
Schroefhuls M16	3
TPA-FA 5T	2
ST2	2

### MATERIAAL EIGENSCHAPPEN

Wapening:	BE500S/DE500BS
Sterkteklasse beton:	C45/55
Omgevingsklasse:	EE3
Betondekking:	30mm

**SF18-0297-BO**

DELHAIZE Sint-Rochus

8500 Kortrijk

**STADSBADER**

INFRA BOUW MILIEU

N.V. STADSBADER S.A.  
Kanaalstraat 1, B-8530 Harelbeke  
info@stadsbader.com - www.stadsbader.com

DATUM:	25/03/19	STUK:	K27
GETEKEND:	JV	AANTAL:	1
VOLUME:	2.06 m <sup>3</sup>	INDEX:	A
GEWICHT:	5.15 ton	DATUM INDEX:	02.04.2019