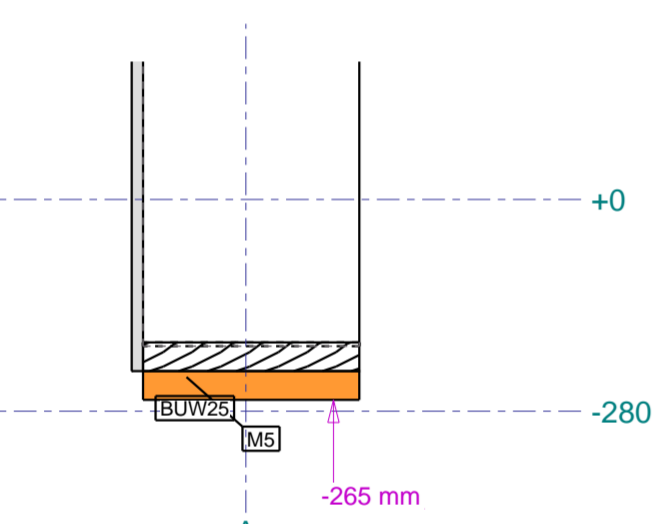
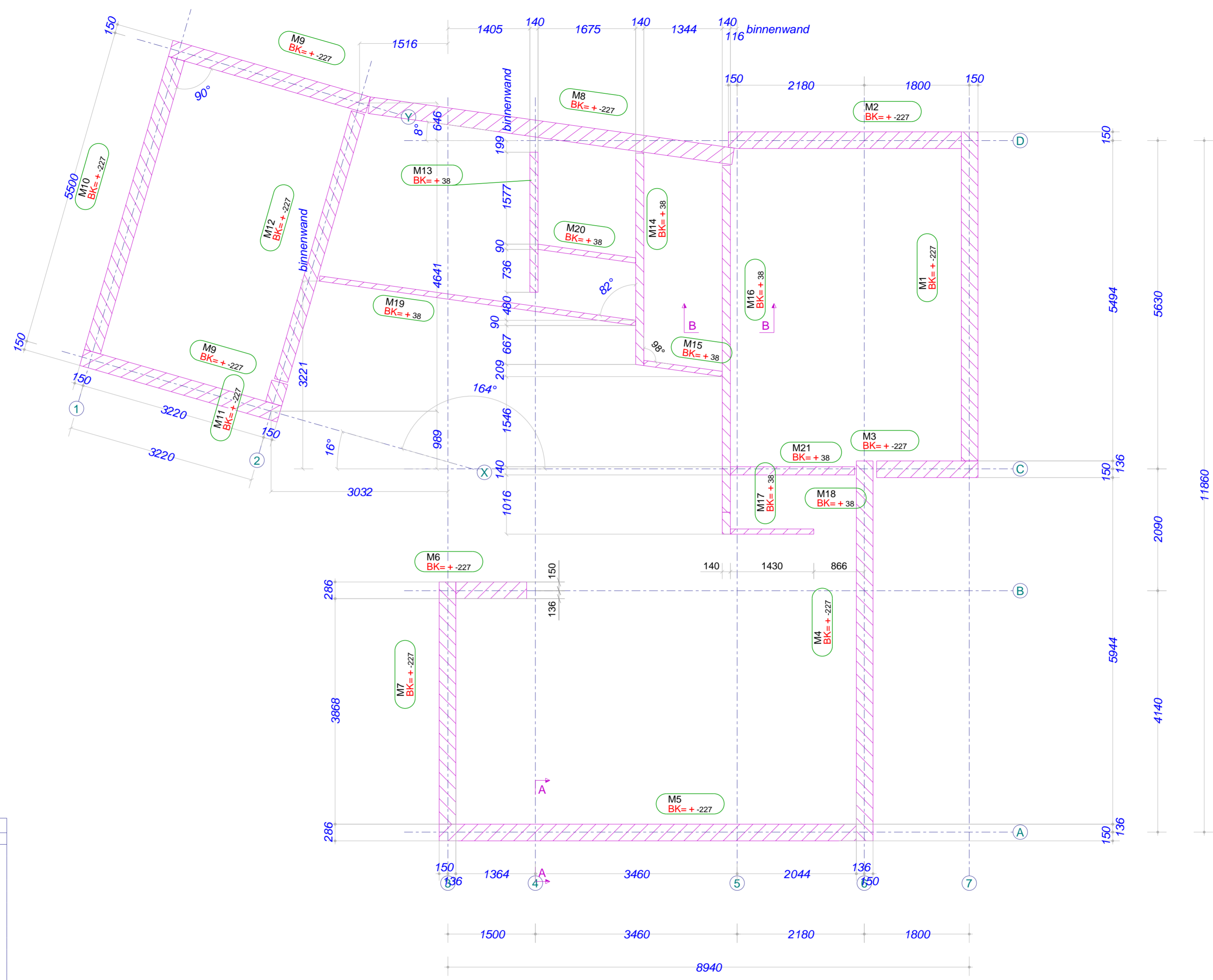


Detail B, 1:10



dsn A - A, 1:10



3D  
1:50

MUURPLATEN LEVERING EN PLAATSSEN DOOR PIETER DE BOER

Rev. no.	Revisie	Revisie omschrijving	Revisie datum	Tek
5	5	BUW EN BIW begane grond definitief	12.05.2020	B.K.
4	4	Diverse opmerkingen verwerkt en aansluiting op staal	08.05.2020	B.K.
3	3	BUW-F4 Definitief	04.05.2020	B.K.
2	2	Diverse opmerkingen verwerkt	04.05.2020	B.K.
1	1	Koepijen aangepast	01.05.2020	B.K.

Werk:	Getekend:	Datum:	Schaal:
Wardi Beckmanlaan 123	B.K.	02.03.2020	1:10 1:50

Project:	Tekening:	Formaat:
EGMOND AAN ZEE	D.01	A2

Merck	Profiel	Aantal	LENGTE	AFWERKING
M1	38*286	1	5644	GEGROND
M2	38*286	1	3994	GEGROND
M3	38*286	1	1738	GEGROND
M4	38*286	1	6516	GEGROND
M5	38*286	1	7154	GEGROND
M6	38*286	1	1214	GEGROND
M7	38*286	1	4154	GEGROND
M8	38*286	1	6301	GEGROND
M9	38*286	2	3520	GEGROND
M10	38*286	1	5228	GEGROND
M11	38*286	1	380	GEGROND
M12	38*235	1	4780	GEGROND
M13	38*140	1	2402	GEGROND
M14	38*140	1	3644	GEGROND
M15	38*89	1	1370	GEGROND
M16	38*140	1	5950	GEGROND
M17	38*140	1	376	GEGROND
M18	36*89	1	1430	GEGROND
M19	38*89	1	5481	GEGROND
M20	38*89	1	1703	GEGROND
M21	36*140	1	2130	GEGROND
Totaal	24 merk(en)		110.6	