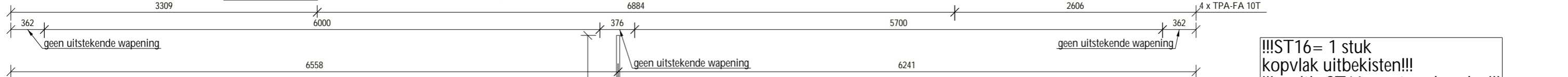
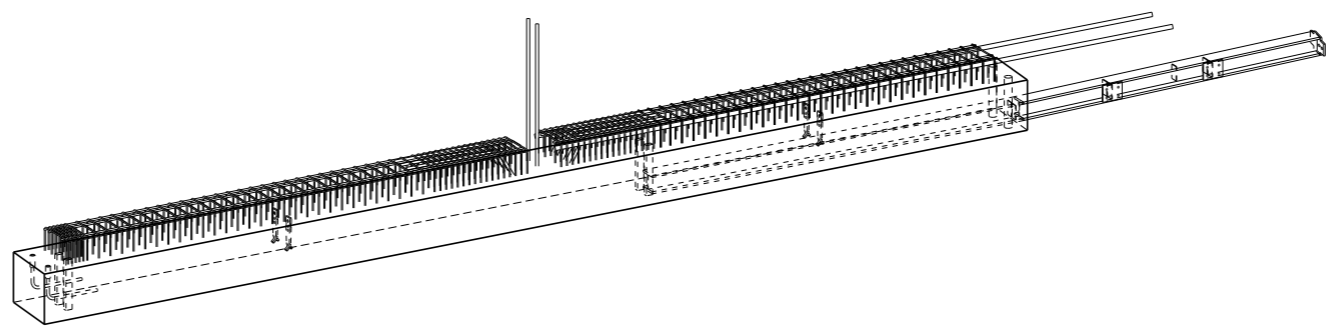
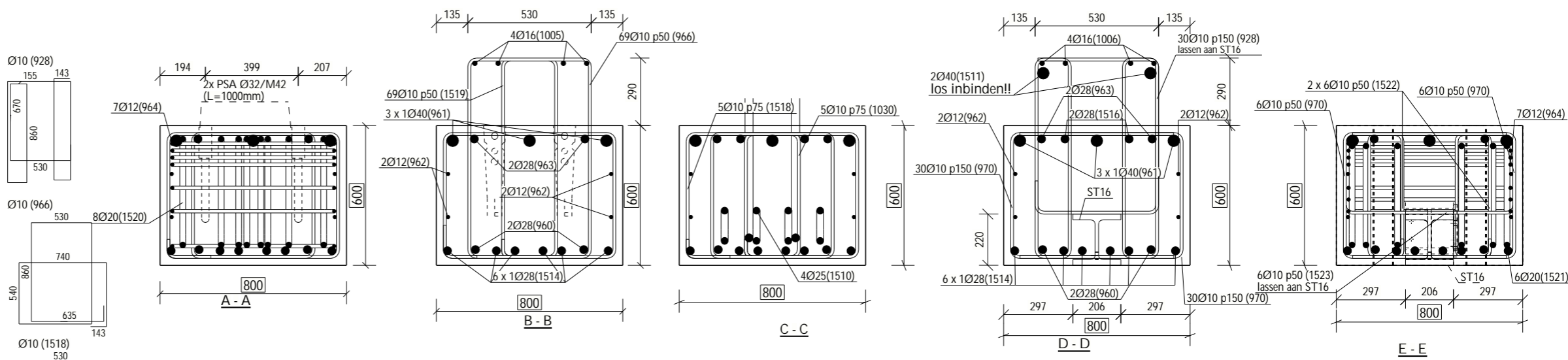


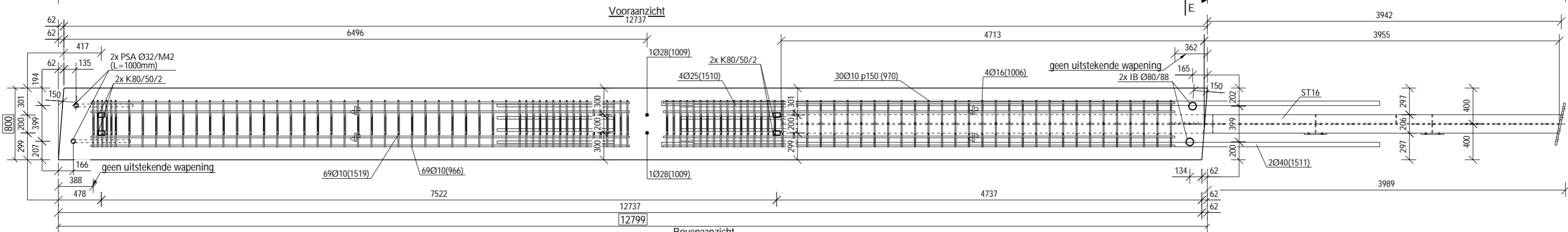
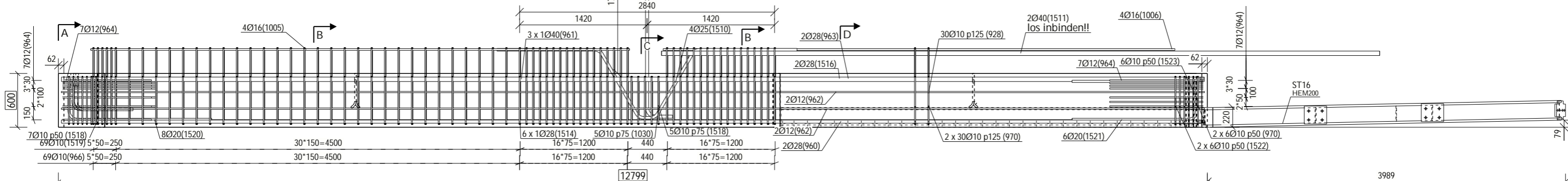
WAPENINGSBORDEREL

Nummer	#	type net	Nummer	#	type net		
Nummer	#	Ø	Ploovorm	Nummer	#	Ø	Ploovorm
(960)	2	Ø28	12510	(961)	3	Ø40	12680
(962)	4	Ø12	12680	(963)	2	Ø28	12530
(1005)	4	Ø16	6000	(1006)	4	Ø16	5700
(1511)	2	Ø40	8000	(1514)	6	Ø28	12680
(1516)	2	Ø28	7000				
(964)	14	Ø12		(928)	30	Ø10	
(970)	72	Ø10		(966)	69	Ø10	
(1030)	5	Ø10		(1009)	2	Ø28	2200
(1518)	12	Ø10		(1510)	4	Ø25	
(1520)	8	Ø20		(1519)	69	Ø10	
(1522)	12	Ø10		(1521)	6	Ø20	
				(1523)	6	Ø10	

Totaal: 2176.2kg (staven)



!!!ST16= 1 stuk kopvlak uitbekisten!!!
!!!positie ST16 exact aanhouden!!!



MATERIAAL EIGENSCHAPPEN	
Wapening:	BE500TS/BE500ES
Sterkteklasse beton:	C50/60
Omgevingsklasse:	EE3
Betondekking:	30mm

SF18-0297-BO
DELHAIZE Sint-Rochus
8500 Kortrijk

STADSBADER
N.V. STADSBADER S.A.
Kanaalstraat 1, B-8530 Harelbeke
info@stadsbader.com - www.stadsbader.com

DATUM:	08/05/19	STUK:	VB9
GETEKEND:	JV	AANTAL:	1
VOLUME:	6.11 m³	INDEX:	
GEWICHT:	16.28 ton	DATUM INDEX:	

TOEBEHORENLIJST	
PSA Ø32/M42	1000mm 2
IB Ø80/88	2
K80/50/2	4
TPA-FA 10T	4
ST16	1