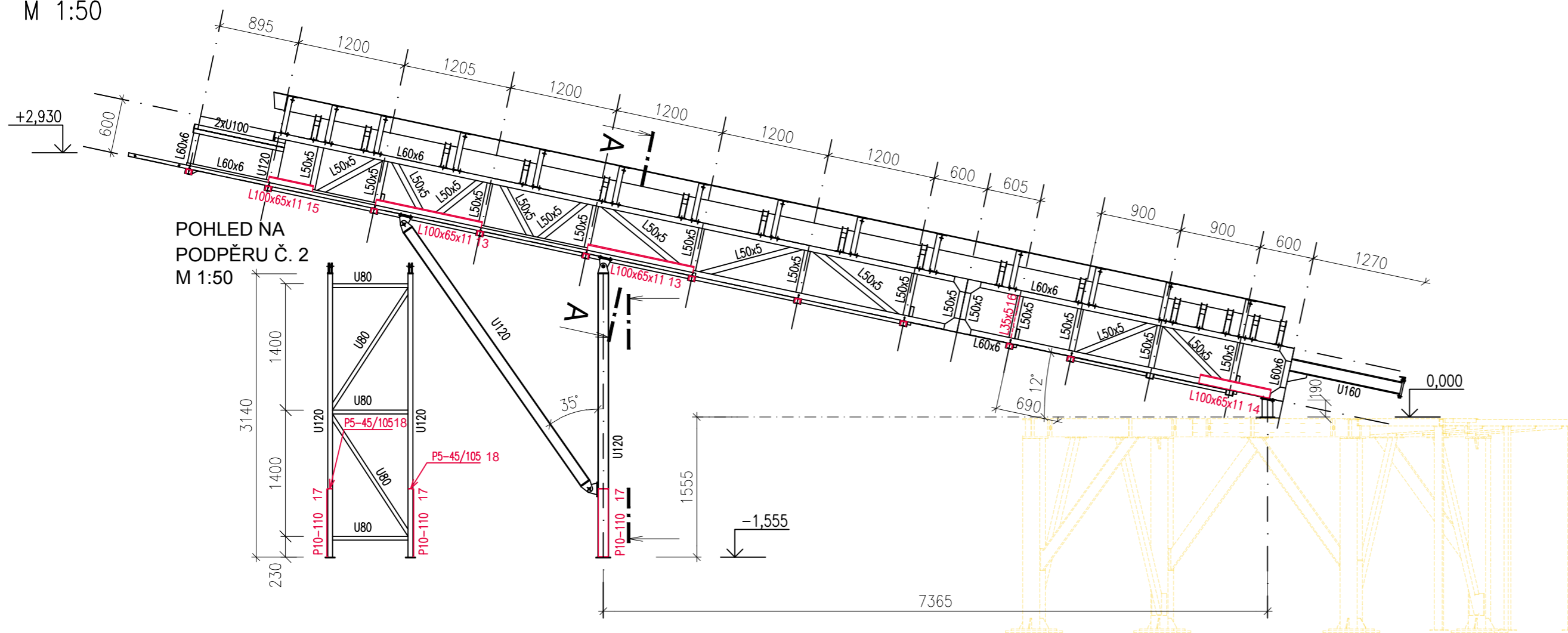
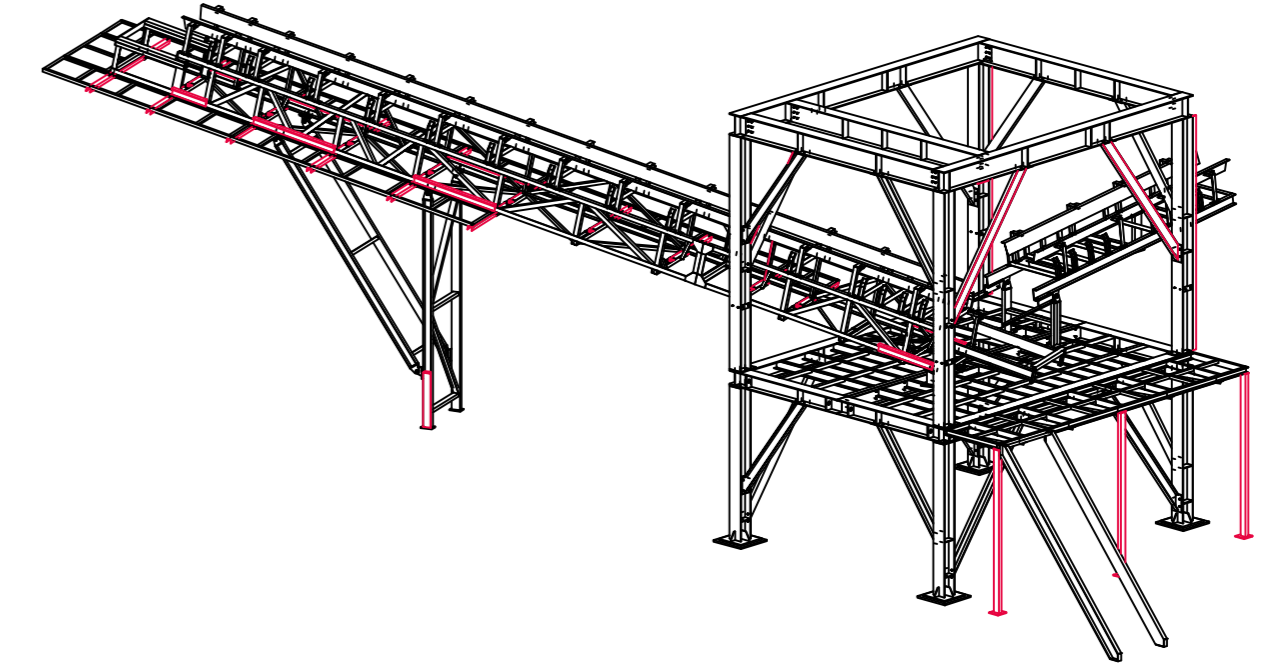


# DOPRAVNÍKOVÝ MOST D-1 NOSNÁ KONSTRUKCE - NOVÝ STAV

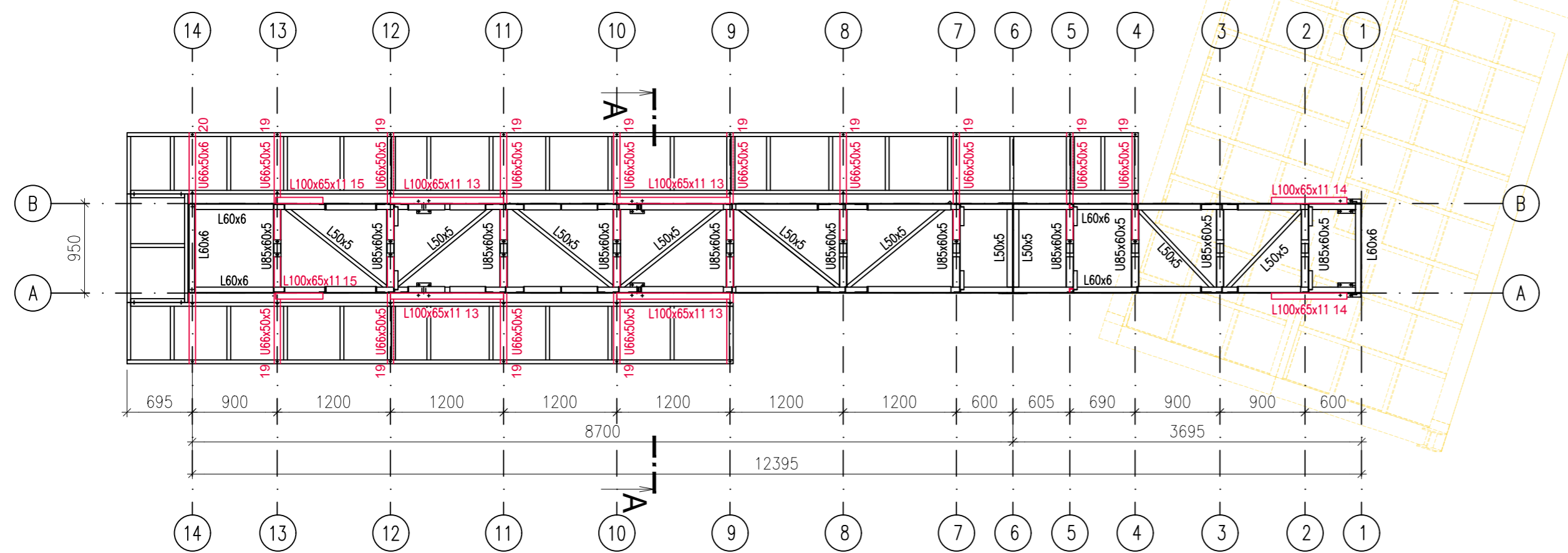
BOČNÍ POHLED  
M 1:50



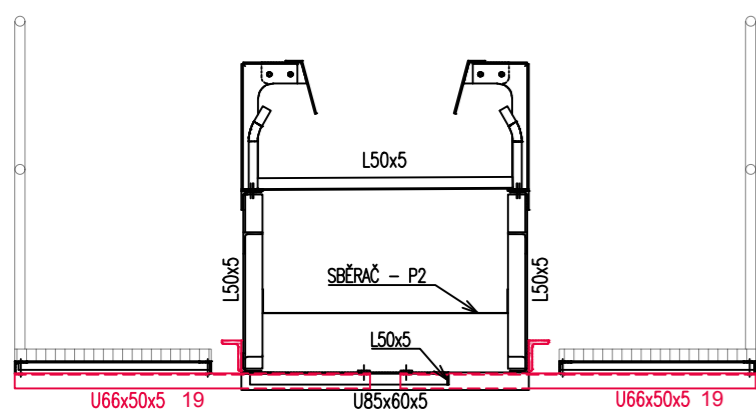
3D POHLED  
M 1:100



PŮDORYS DOLNÍHO ZTUŽENÍ MOSTU  
M 1:50



ŘEZ A-A  
M 1:25



### POZNÁMKY:

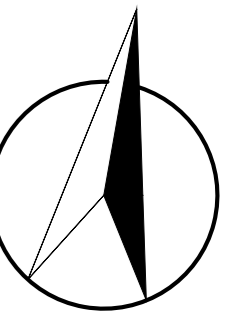
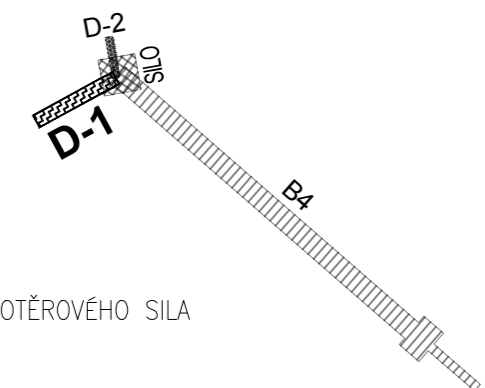
- SKUTEČNÉ ROZMĚRY JE NUTNÉ PŘED ZAHÁJENÍM PRACÍ OVĚŘIT A PŘÍPADNÝ ROZPOR S PROJEKTOVOU DOKUMENTACÍ ZKONTROLOVAT S ODPOVĚDNÝM PROJEKTANTEM
- PŘED PROVÁDĚNÍM NUTNO ZKONTROLOVAT STAV SVARŮ ZARÁŽEK PRO UPEVNĚNÍ KONZOL OBSLUŽNÉ LÁVKY
- PLOŠNÉ DÍLCE OBSLUŽNÉ LÁVKY BUDOU DEMONTOVÁNY A PO VÝMĚNĚ NOSNÝCH KONZOL ZPĚT OSAZENY STÁVAJÍCÍM ZPŮSOBEM ZA POUŽITÍ PŮVODNÍCH SPOJOVACÍCH PROSTŘEDKŮ
- PŘÍLOŽKY BUDOU PŘÍVAŘENY K ODTIŽENÉ KONSTRUKCI NA MÍSTĚ
- MATERIÁL NOVÝCH PRVKŮ KONSTRUKCE: S235 (KONZOLY S355)
- SVARY JSOU NAVRŽENY KOUTOVÉ S ÚČINNÝM ROZMĚREM 4 mm, NENÍ-LI UVEDENO JINAK
- TŘÍDA PROVEDENÍ: EXC2
- NEDÍLNOU SOUČÁSTÍ VÝKRESU JE TECHNICKÁ ZPRÁVA
- PŘI PROVÁDĚNÍ BUDOU DODRŽENY VEŠKERÉ PLATNÉ TECHNICKÉ NORMY, ZEJMÉNA ČSN EN 1090-2
- PŘI PROVÁDĚNÍ MONTÁŽNÍCH PRACÍ MUSÍ BÝT ZAJIŠTĚNA BEZPEČNOST PRACOVNÍKŮ SOULADU S NAŘÍZENÍM VLÁDY Č. 591/2006 Sb.

VÝKAZ MATERIÁLU – NOVÉ PRVKY

VÝPIS OCELI - S235				
ČÍSLO	POLOŽKA	POČET	1 KSHMOTNOST [kg]	HMOTNOST CELKEM [kg]
13	L100x65x11 ... 1200	4	16,1	64,4
14	L100x65x11 ... 800	2	10,7	21,4
15	L100x65x11 ... 500	2	6,7	13,4
16	L35x5 ... 575	2	1,5	3
17	P10-110 ... 750	2	6,5	13
18	P5-45/105	2	0,2	0,4
<b>HMOTNOST CELKEM</b>				274,0 kg
VÝPIS OCELI - S355				
19	U66x50x5 ... 1175	14	7,2	100,8
20	U66x50x6 ... 2450	1	17,8	17,8
<b>HMOTNOST CELKEM</b>				118,6 kg

LEGENDA:  

 STÁVAJÍCÍ PRVKY KONSTRUKCE  
 NOVÉ PRVKY KONSTRUKCE  
 NOSNÁ KONSTRUKCE PRO ULOŽENÍ OTĚROVÉHO SILA



0,000 = 331,13 m. n. m. Bpv

Dokumentace byla zpracována pro stavební povolení a nenahrazuje prováděcí dokumentaci.

Vedoucí práce	Vypracoval	VŠB TECHNICKÁ UNIVERZITA OSTRAVA		FAKULTA STAVEBNÍ
doc. Ing. Vít Křivý, Ph.D.	Bc. M. Maďarová	Katedra konstrukcí Stavební inženýrství – Konstrukce staveb		
Téma diplomové práce: OCELOVÉ KONSTRUKCE PRO DOPRAVU A ZPRACOVÁNÍ VÁPENCE				
		Část:	DOPRAVNÍKOVÝ MOST D-1	Datum
Obsah: PŮDORYS DOLNÍHO ZTUŽENÍ, BOČNÍ POHLED, ŘEZ		Účel	DSP	
		Měřítko	1:50	
		Číslo výkresu	G.c	