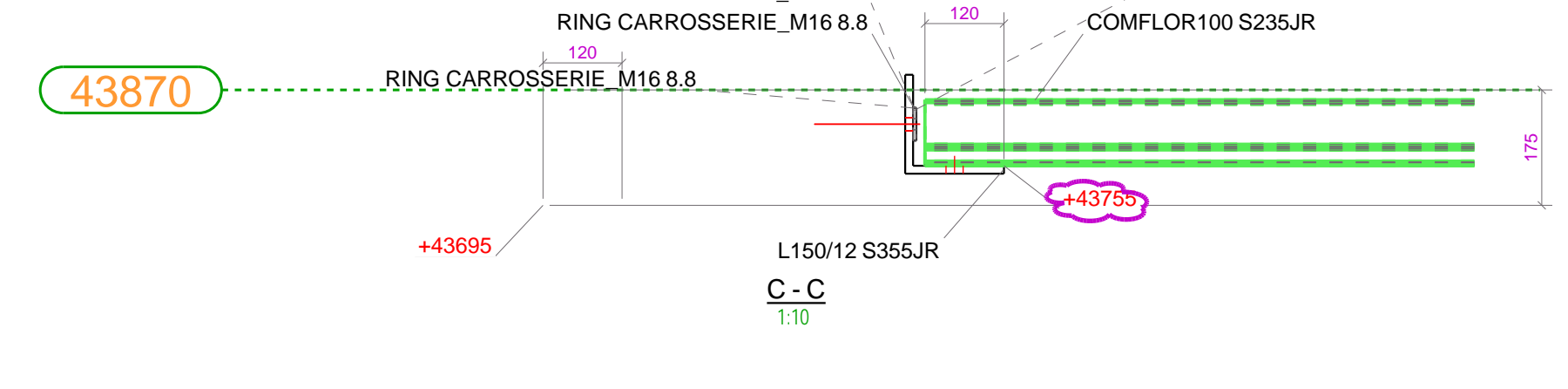
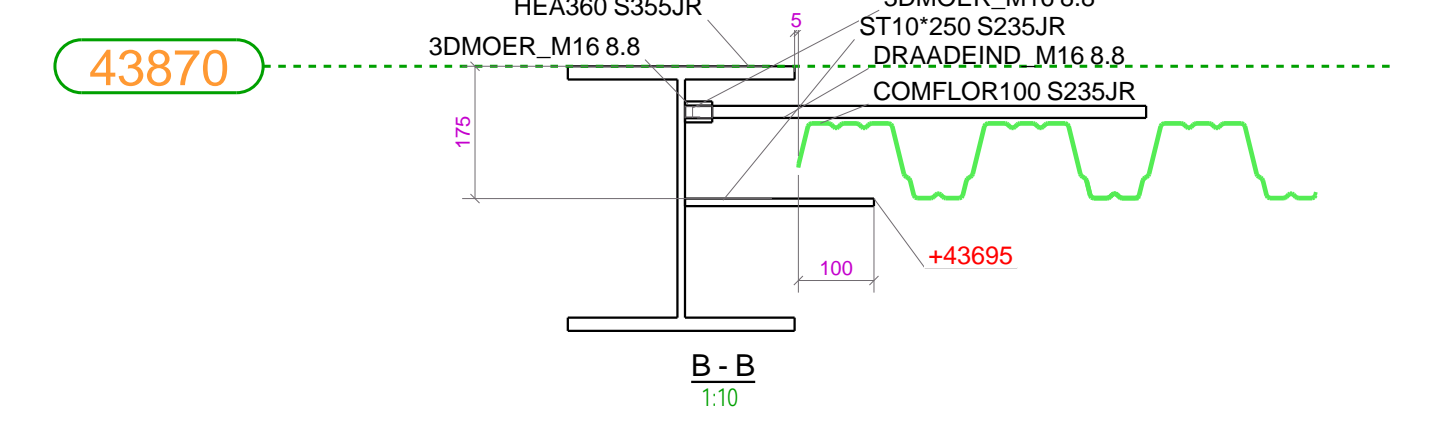
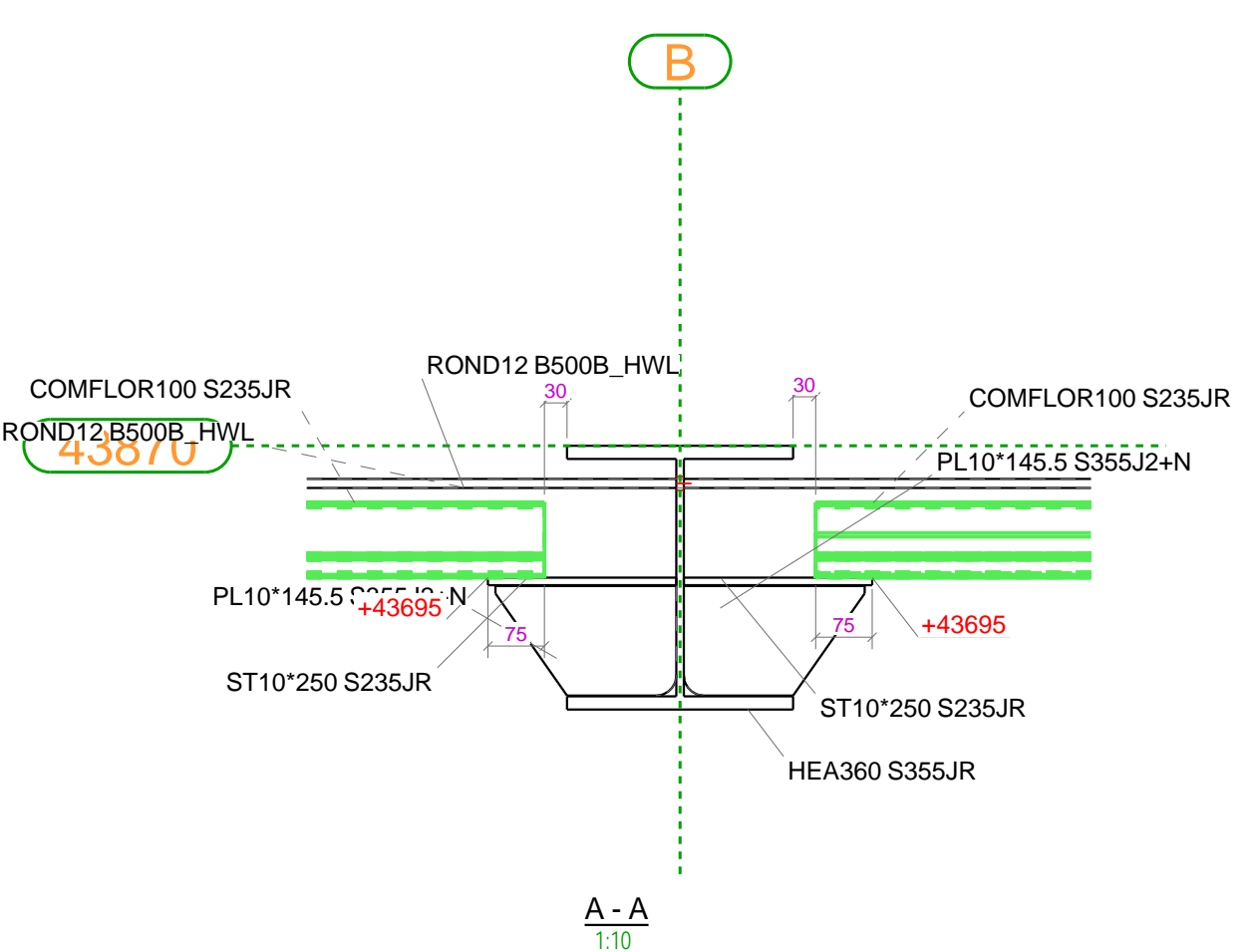


COMFLOR 100 VLOERVELD  
 COMFLOR 100 KRAANSparing  
 COMFLOR 100 VLOERVELD T=1.2  
 COMFLOR 100 KRAANSparing LATER LEVEREN  
 GEVELSTAAL BLITTA

dsn BAZ 43870  
 1:50



RENVOOI STAALCONSTRUCTIE			
Staalkwaliteit SFB / THO :	S355JR	<small>(andj anders vermeld)</small>	
Staalkwaliteit Buisen / kokers :	S275J0H	<small>(andj anders vermeld)</small>	
Staalkwaliteit overige walsprofielen :	S235JR	<small>(andj anders vermeld)</small>	
Bouwkwaliteit :	8.8	gerold	
Ankerkwaliteit :	4.6	gerold	
Rev. no.	2	Definieel	24.03.2020
Rev. no.	1	TER CONTROLE	04.12.2019
Project :	Westflank Fase 2	Revisie omschrijving	Revisie datum
Onderdeel :	OVERZICHT COMFLOR 12E VERDIEPING	Gecontroleerd	
Opdrachtgever :	Bouwcombinatie Westflank Noord V.O.F.		
Schaal :	1:50	Formaat :	1189x841
Startdatum :	23.04.2019	Getekend :	A. Robers
Plotdatum :	24.03.2020	Werkno. :	VS19-0030
		Plaaglagen 16 7463 PH PO Box 83 7460 AB Epeveen, The Netherlands (t) +31(0)548-539000 (e) info@vsc.nl (w) www.vsc.nl	
		bladno. G [21] B	