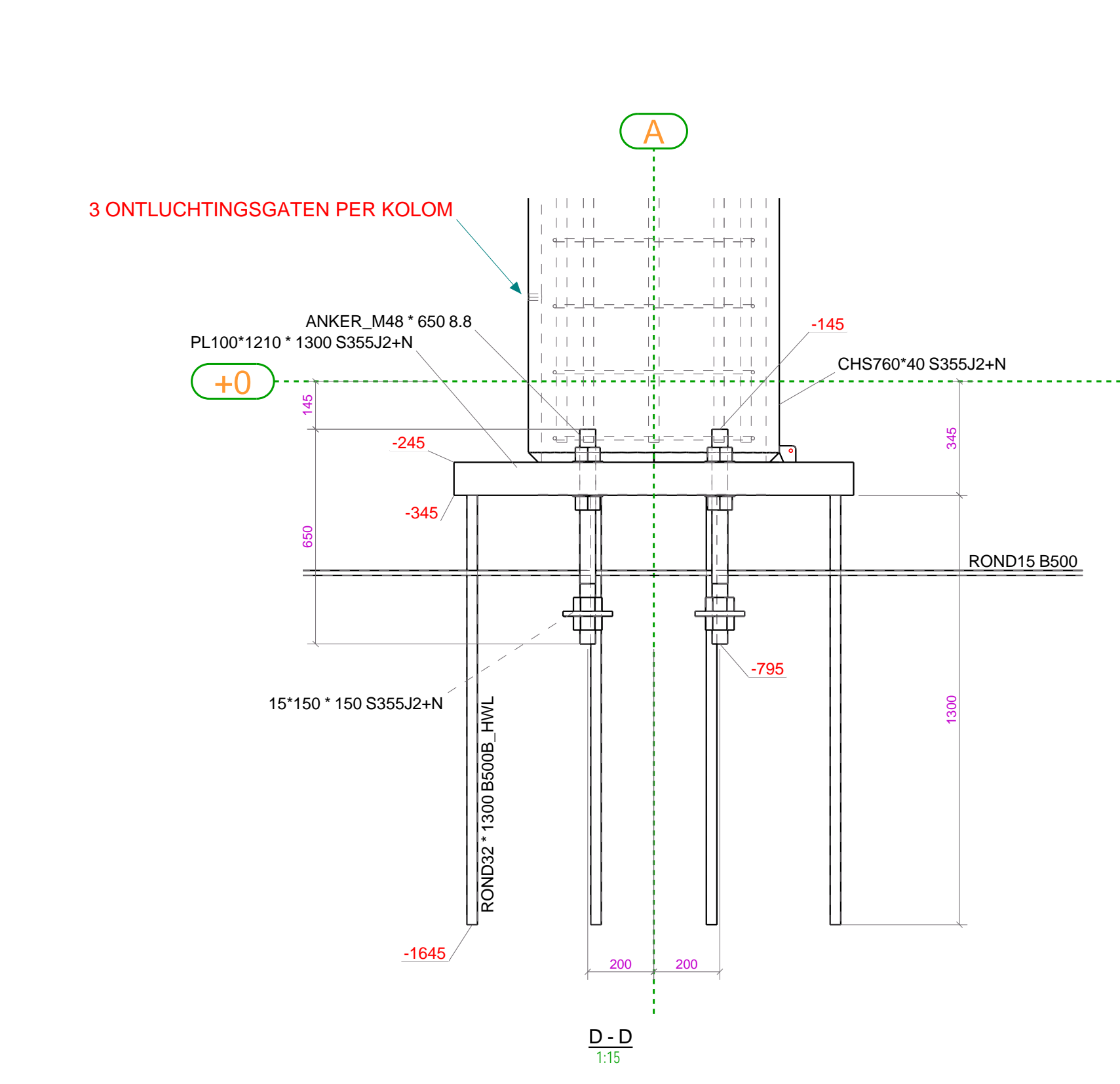
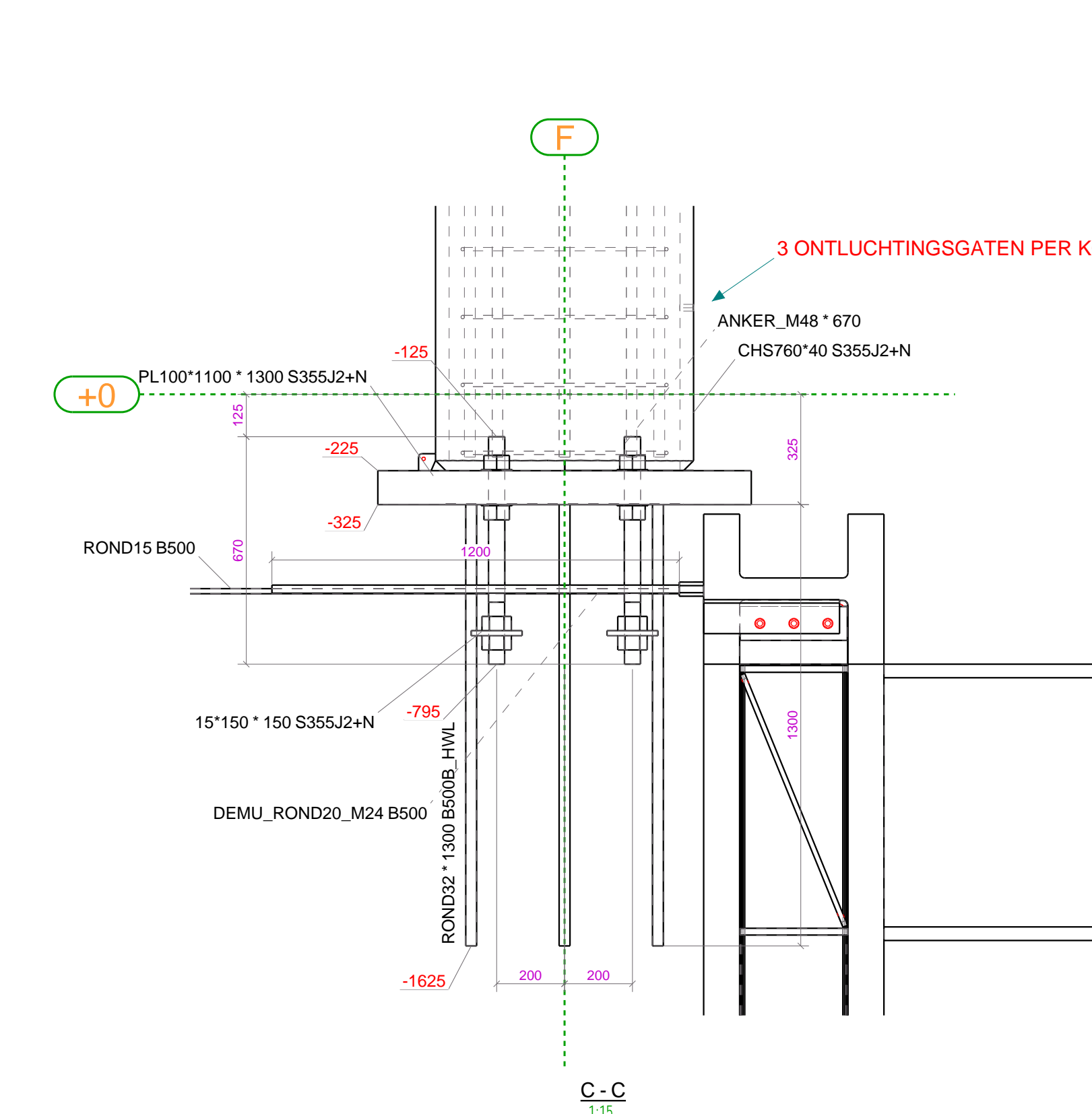
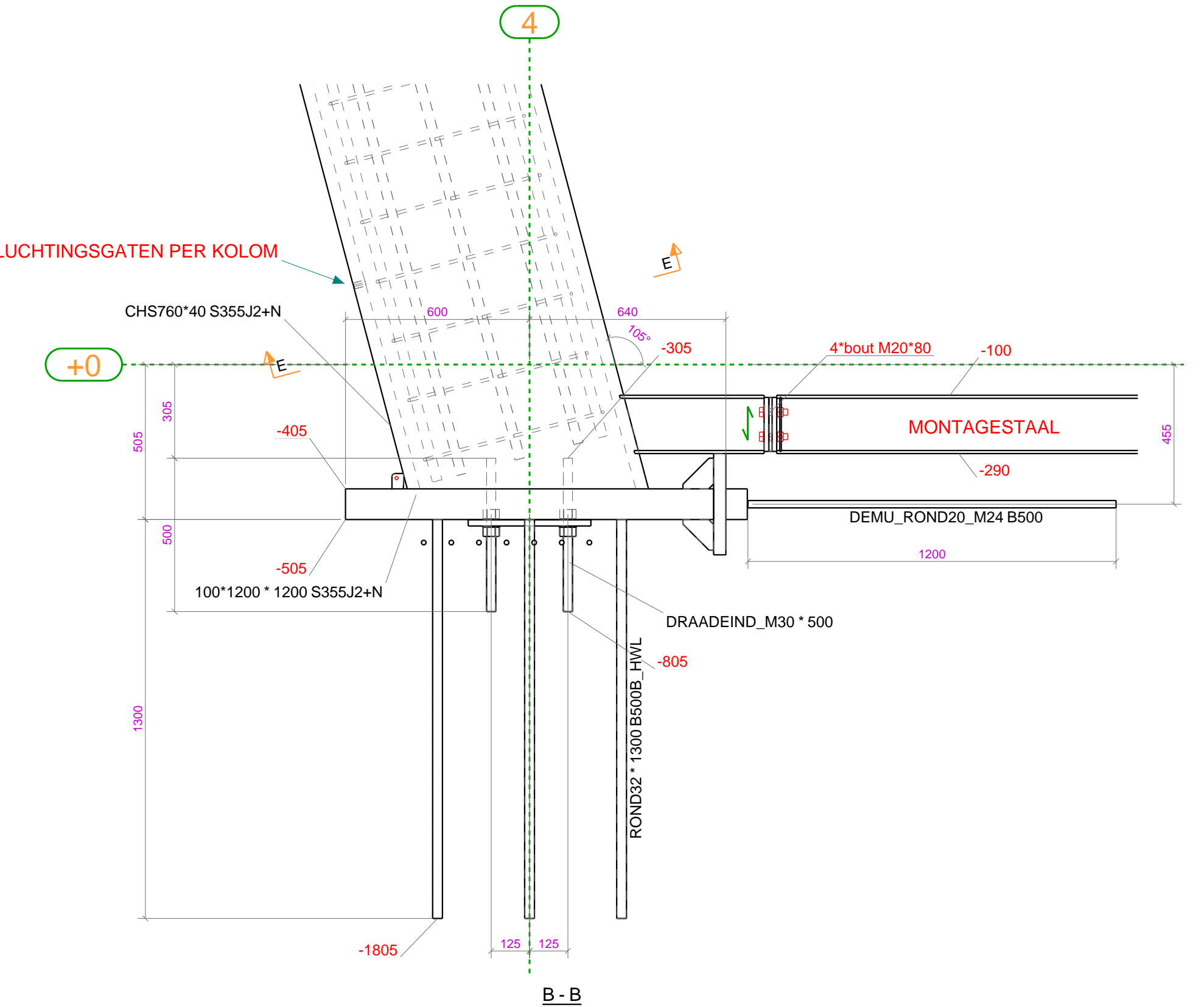
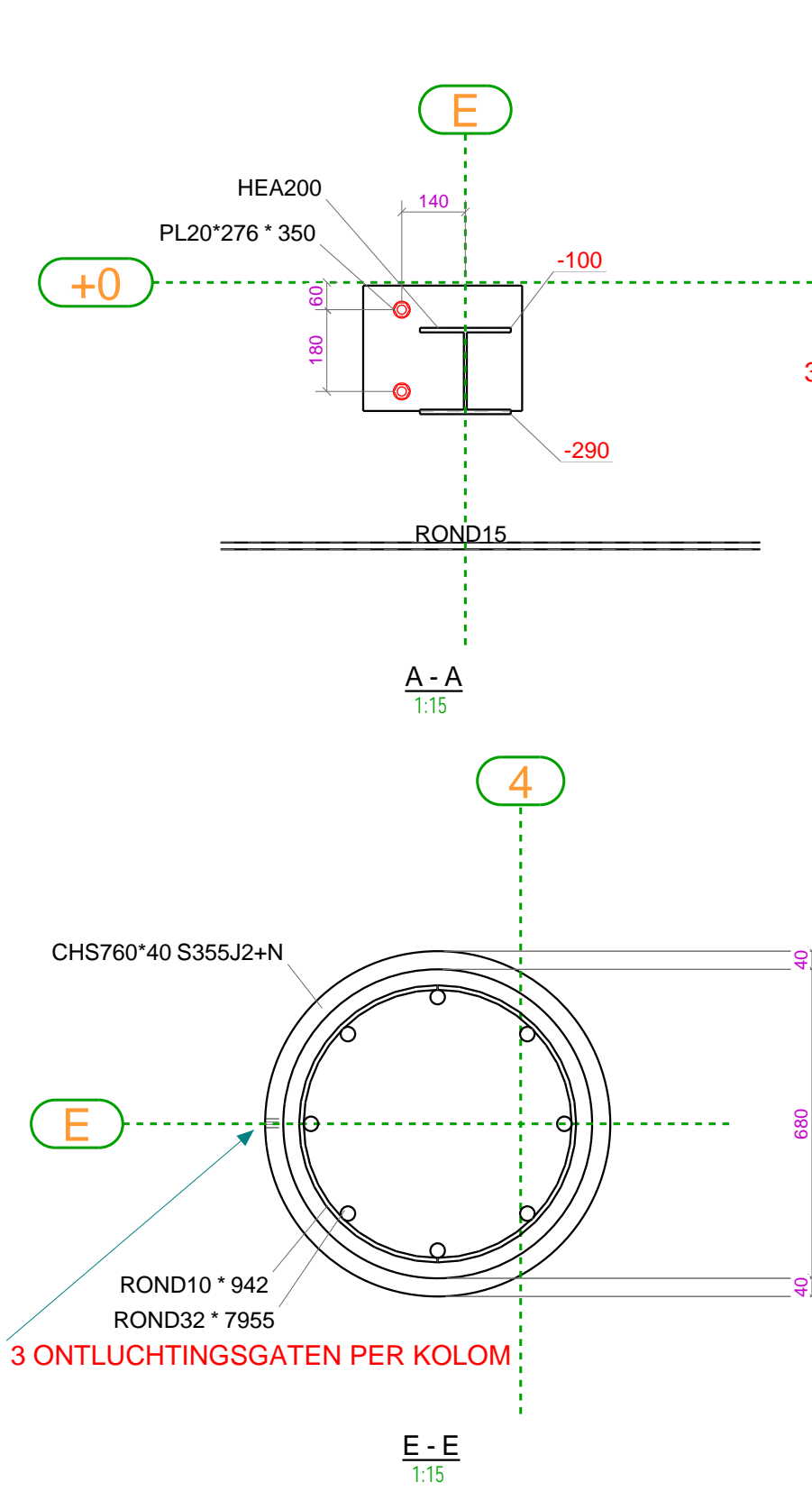


MONTAGESTAAL PAS VERWIJDEREN NADAT DE 2E VERDIEPINGSVLOER IS AFGESTORT
 MONTAGESTAAL VERANKEREN AAN VLOER MET: HILTI HIT LIJMANKERS M16X100
 MONTAGESTAAL VERANKEREN AAN WAND MET: HILTI HIT LIJMANKERS M20X120

MONTAGERICHTING



Oppervlaktebehandeling:
 1 laag epoxycoating 70/80 µ, RAL 7001
 betonstaal NIET conserveren

RENVOOI STAALCONSTRUCTIE			
Staal kwaliteit SFB / THO :	S355JR	(andere vermeld)	
Staal kwaliteit Buisen / kokers :	S275J0H	(andere vermeld)	
Staal kwaliteit overige walsprofielen :	S235JR	(andere vermeld)	
Bouwkwaliteit :	8.8	gerold	
Ankerkwaliteit :	4.6	gerold	
Rev. no.	B	DEFINITIEF	21.10.2019
Rev. no.	A	TER CONTROLE	24.07.2019
Project:	Westflank Fase 2		
Onderdeel:	STAALOVERZICHT BEGANE GRONDNIVEAU 0000+		
Opdrachtgever:	Bouwcombinatie Westflank Noord V.O.F.		
Schaal:	1:50	formaat:	1189x841
startdatum:	23.04.2019	getekend:	A. Robers
plotdatum:	21.10.2019	werkno.:	VS19-0030
		(t) +31(0)48-539000 (e) info@vsc.nl (w) www.vsc.nl	
Plaaglagen 16 7463 PH PO Box 83 7460 AB Elpersum, The Netherlands		bladno. G [3] B	