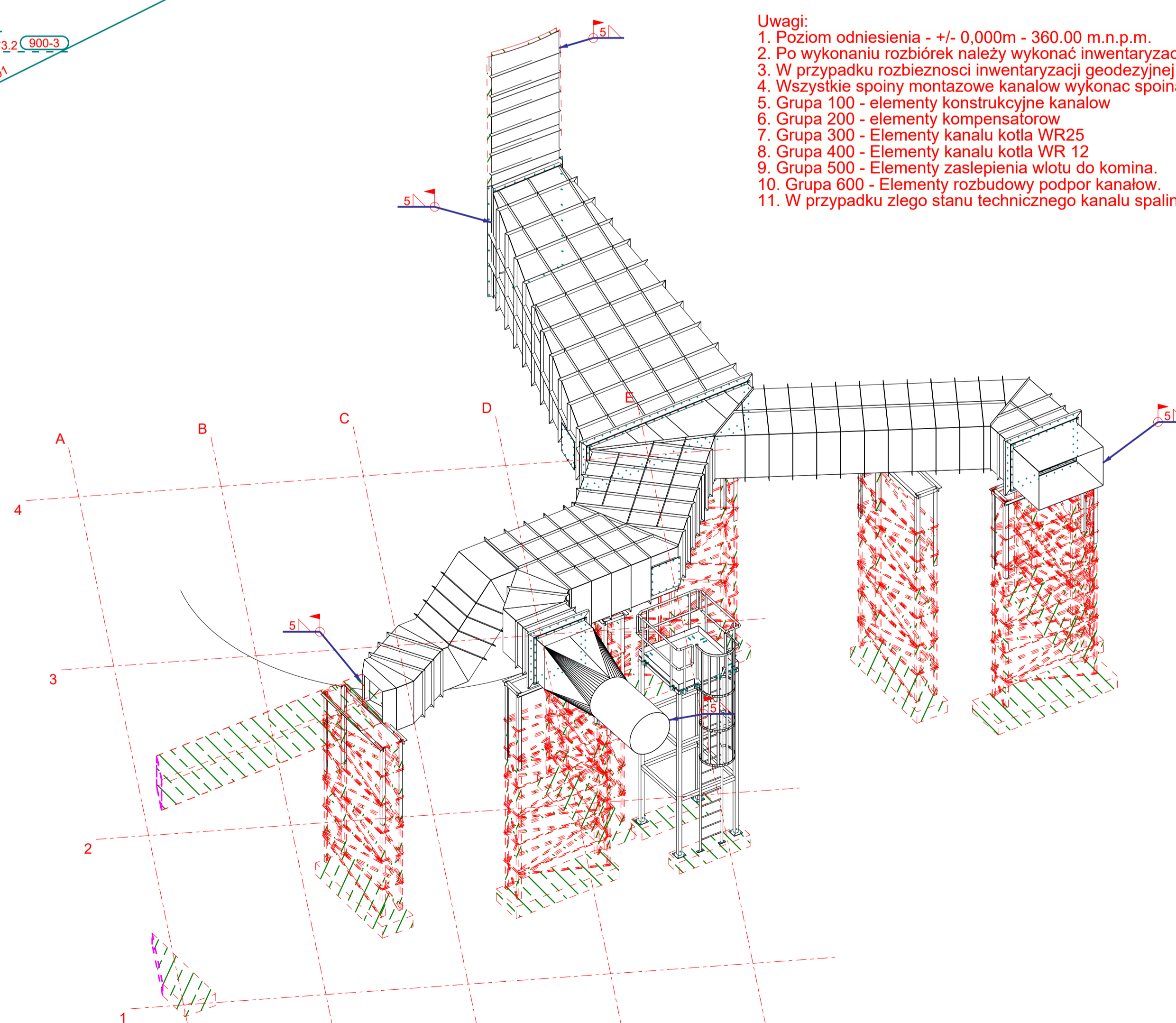
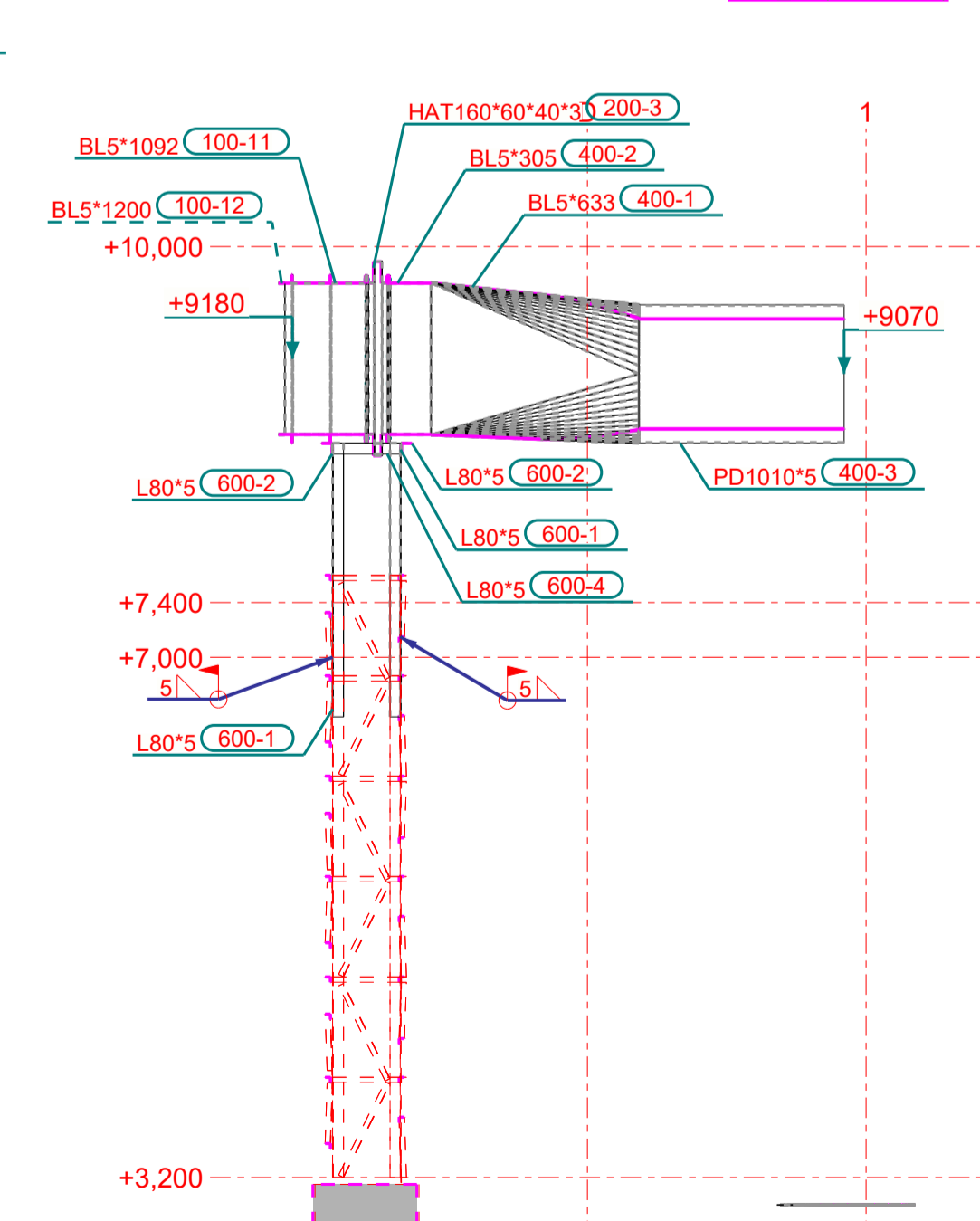
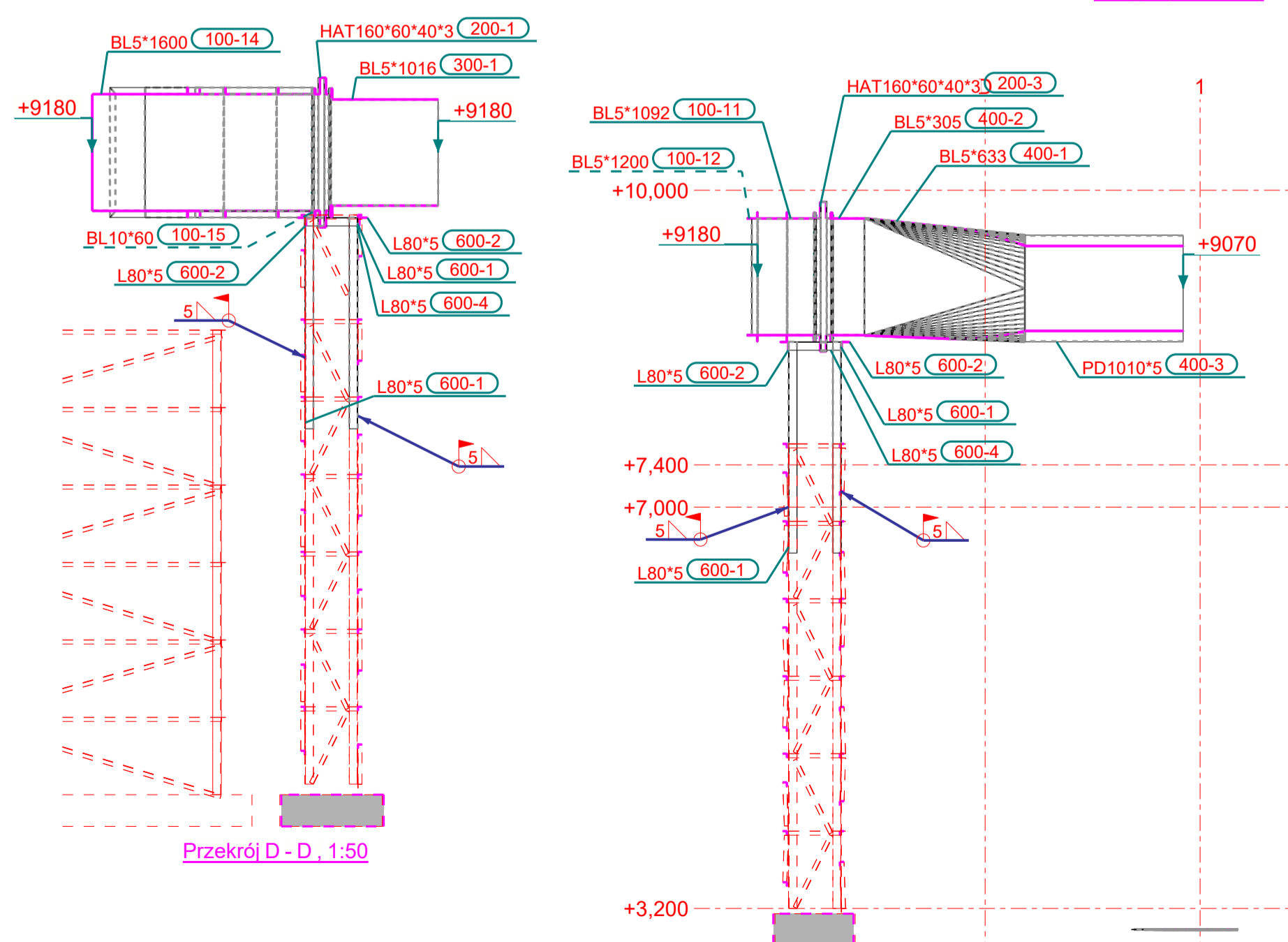


- Uwagi:
1. Poziom odniesienia - +/- 0,000m - 360,00 m.n.p.m.
 2. Po wykonaniu rozbiórek należy wykonać inwentaryzację geodezyjną istn. kanału i zweryfikować wymiary przyjęte w projekcie.
 3. W przypadku rozbieżności inwentaryzacji geodezyjnej po rozbiórkach z projektem należy wprowadzić do projektu niezbędne korekty.
 4. Wszystkie spoiny montażowe kanałów wykonac spoina pachwinowa gr. 5 mm.
 5. Grupa 100 - elementy konstrukcyjne kanałów
 6. Grupa 200 - elementy kompensatorów
 7. Grupa 300 - Elementy kanału kotła WR25
 8. Grupa 400 - Elementy kanału kotła WR 12
 9. Grupa 500 - Elementy zasłepienia wlotu do komina.
 10. Grupa 600 - Elementy rozbudowy podpor kanałów.
 11. W przypadku złego stanu technicznego kanału spalin kotła WR10 należy dokonać jego rozbiórki i odtworzenia wg dokumentacji pierwotnej.



Przekrój View_01 (Basic View) - View_01 (Basic View), 1:75