

VERKERENSMETING (in mm)											OVERLAPPEINGSMETING (in mm)											
1	2	3	4	5	6	7	8	9	10	11	1	2	3	4	5	6	7	8	9	10	11	12
C3645	200	225	250	275	300	325	350	375	400	425	C3645	200	225	250	275	300	325	350	375	400	425	450
C4090	200	225	250	275	300	325	350	375	400	425	C4090	200	225	250	275	300	325	350	375	400	425	450

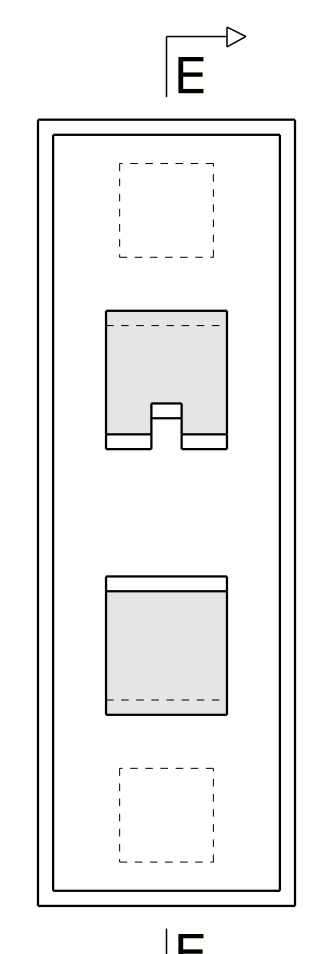
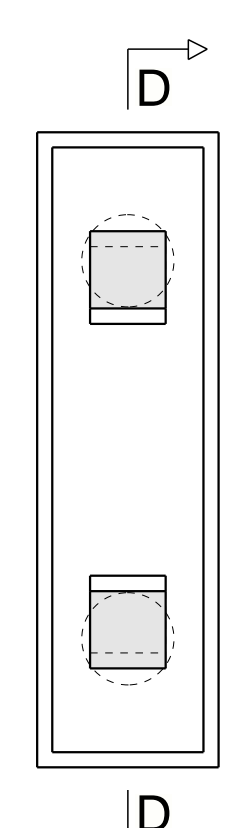
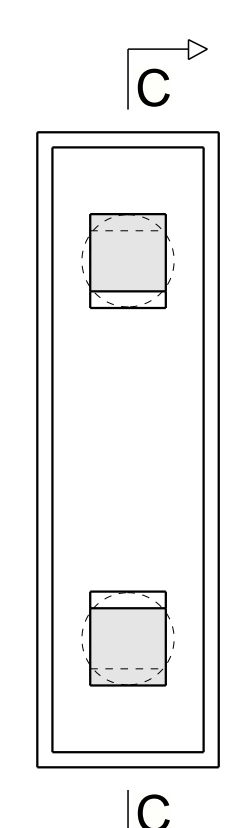
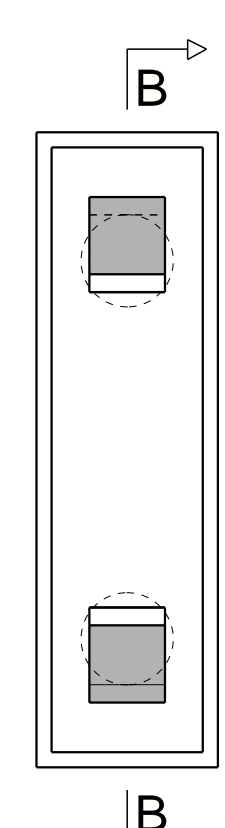
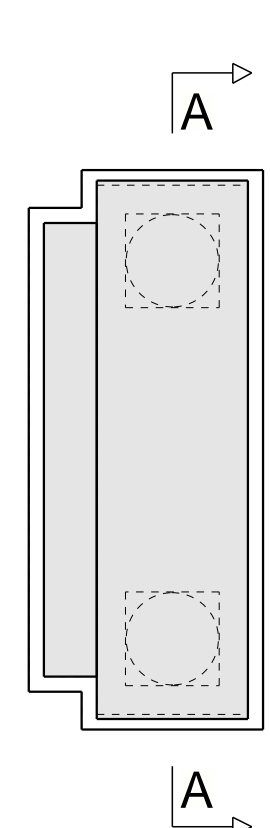
betonslagging 60 mm voor plaatsmomenten boven maalveld (brugpaal)  
65 mm voor lijndementen boven maalveld (pijlers)  
75 mm voor elementen onder maalveld (poeren)

FUNDERINGSPALEN  
deel schroefpalen 75 mm  
deel vierkante kolom 45 mm

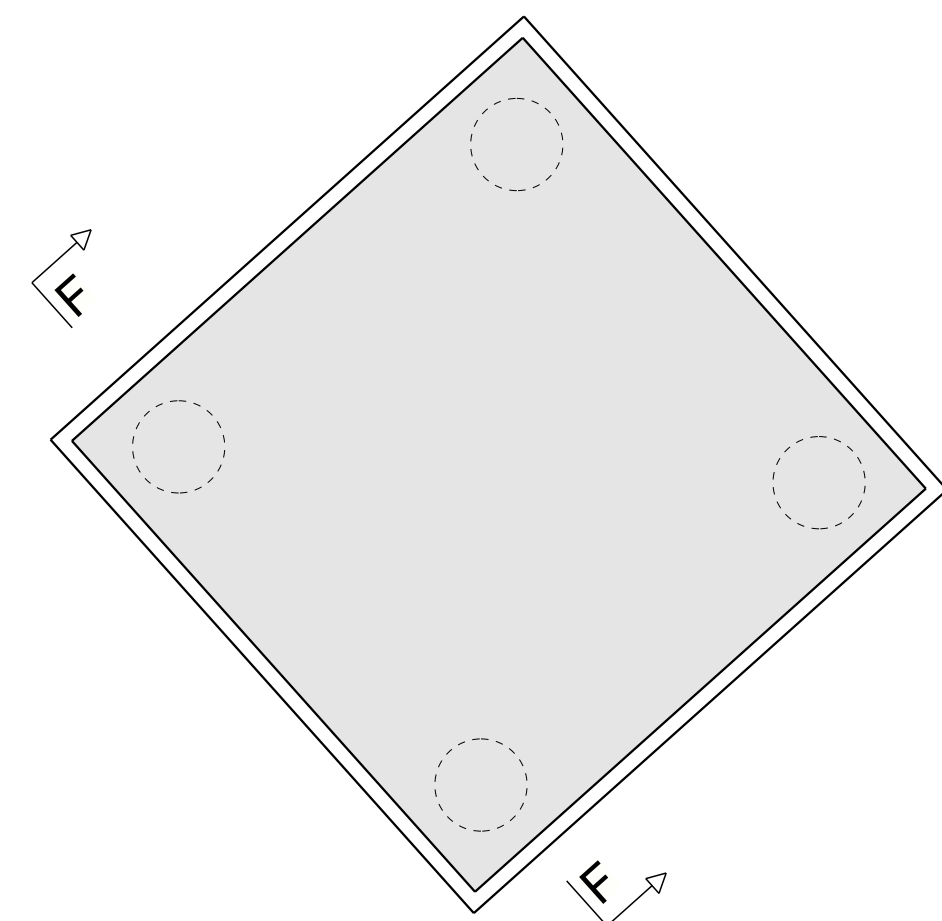
MATERIAALKWALITEITEN

Symbol	omschrijving	klasse
A	beton	C30/37
B	beton	C16/19
C	beton	C12/15
D	beton	C8/10
E	beton	C6/8
F	beton	C4/5

Materialen conform NEN-EN-12620-1:2018



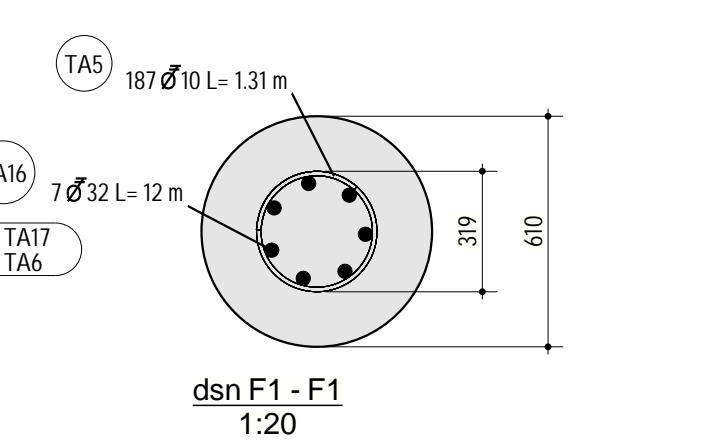
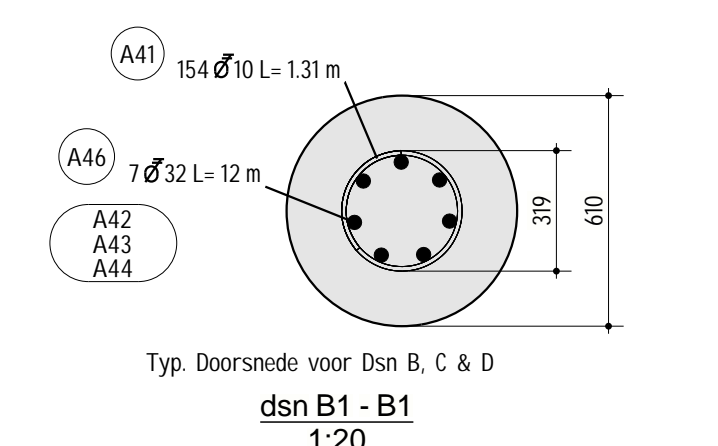
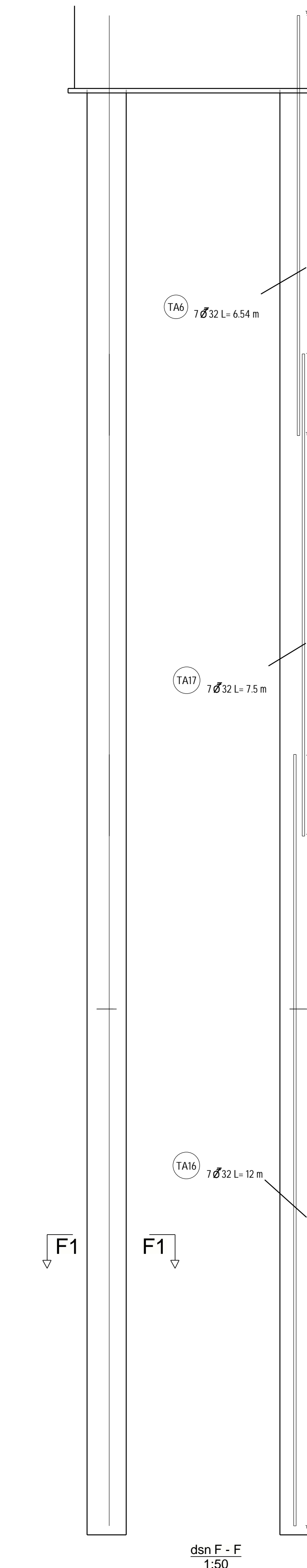
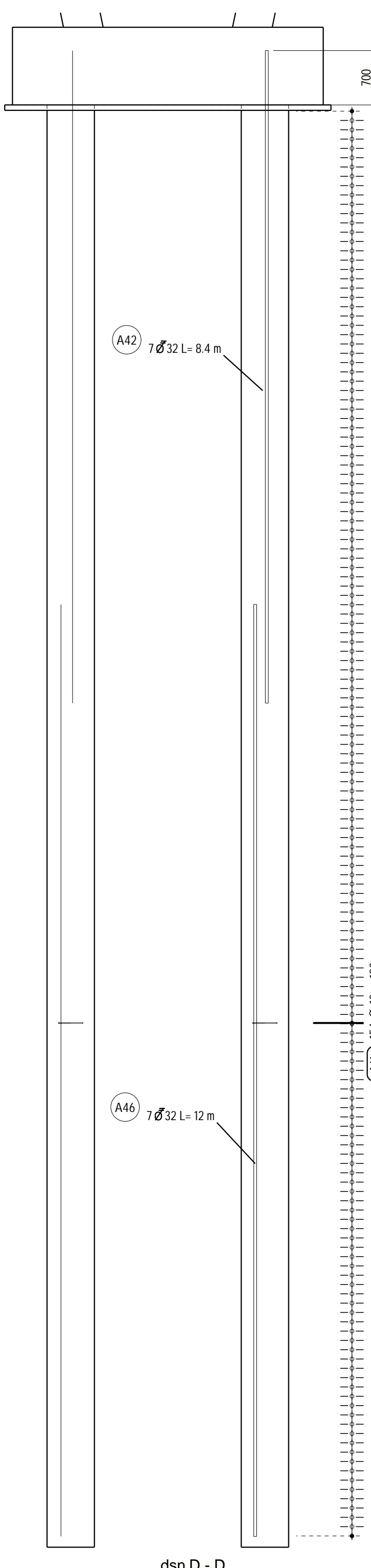
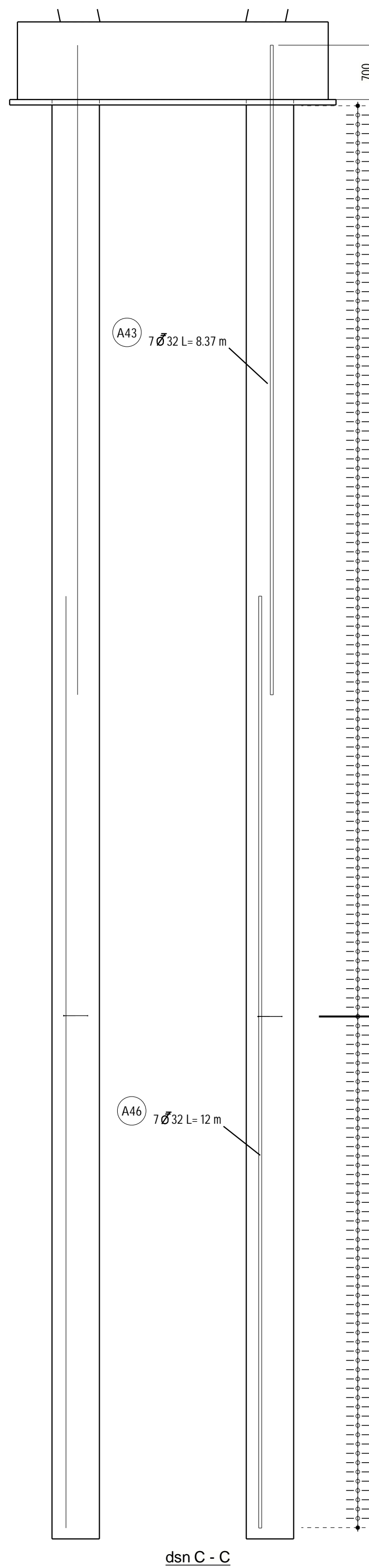
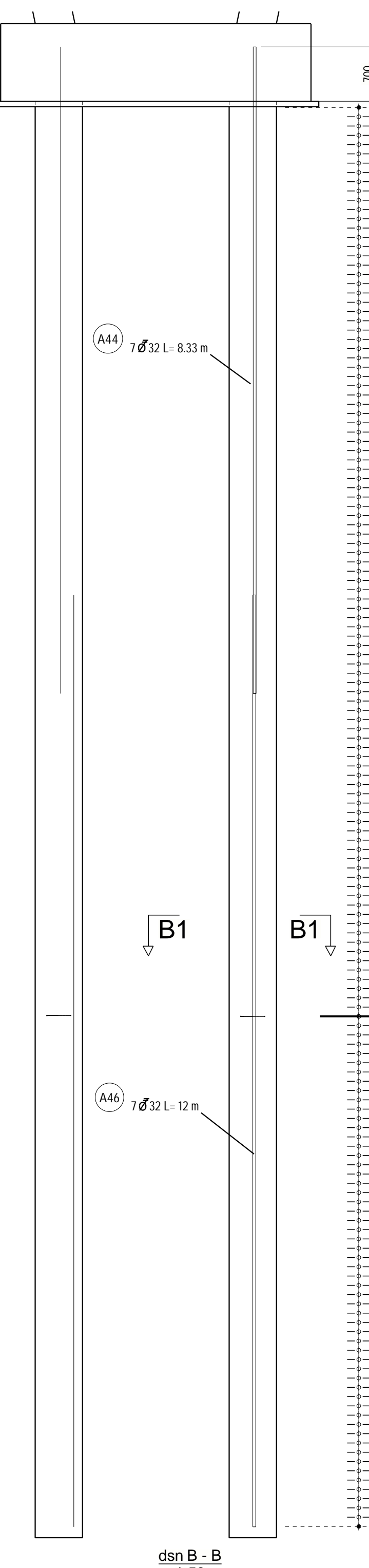
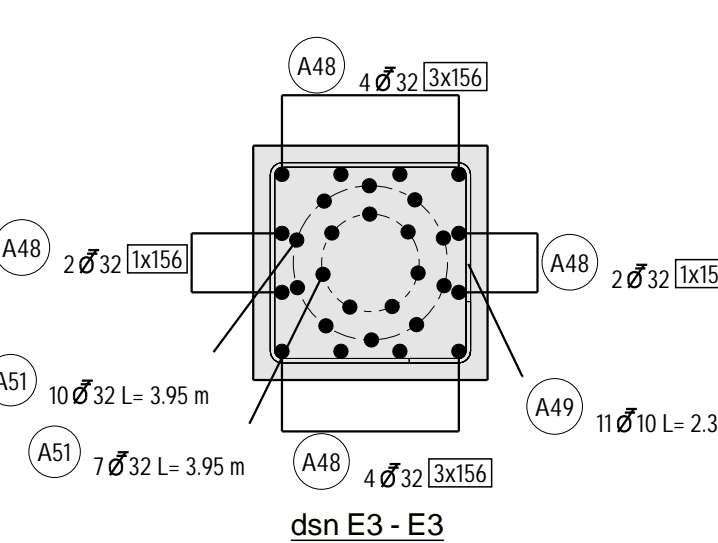
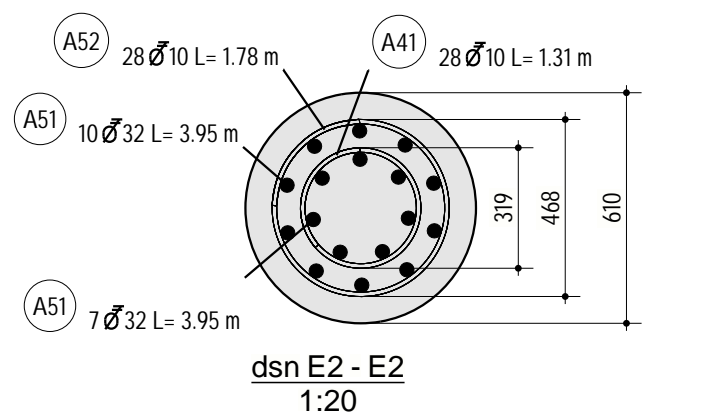
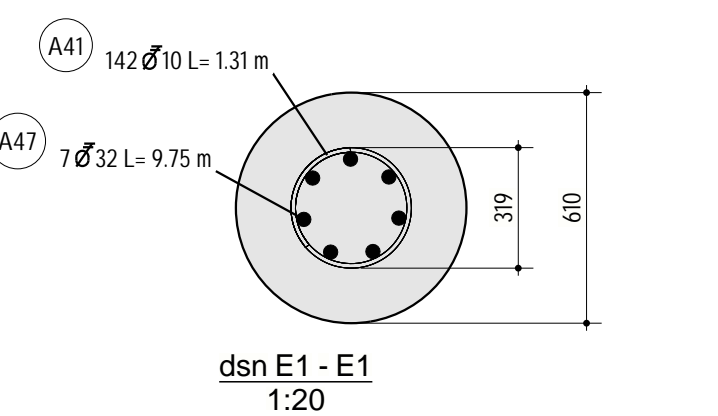
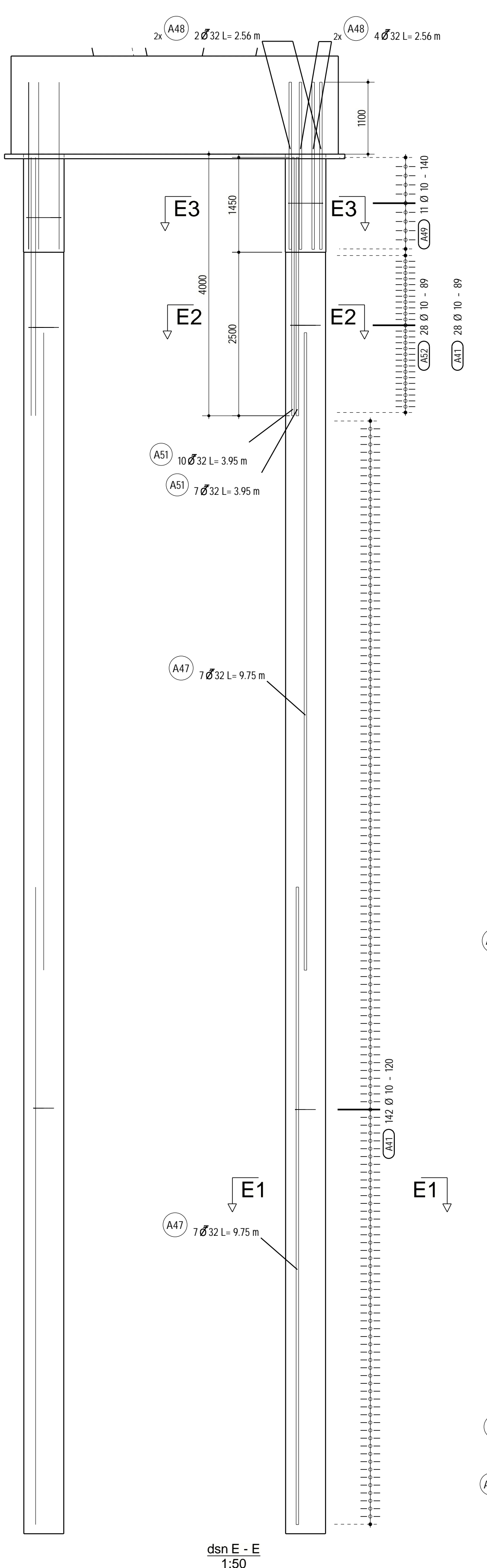
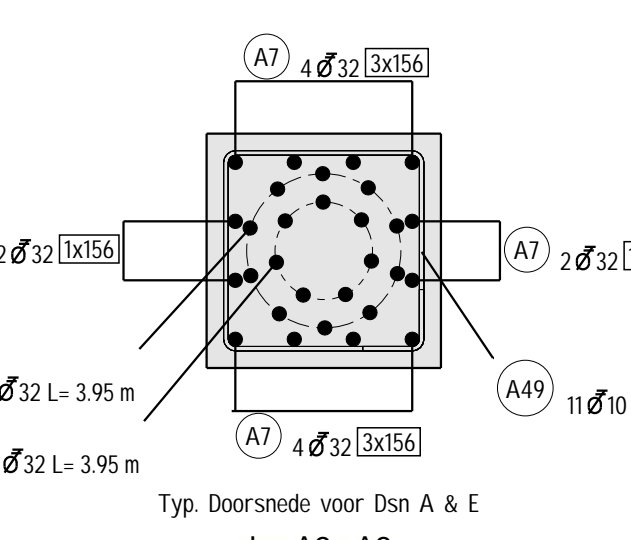
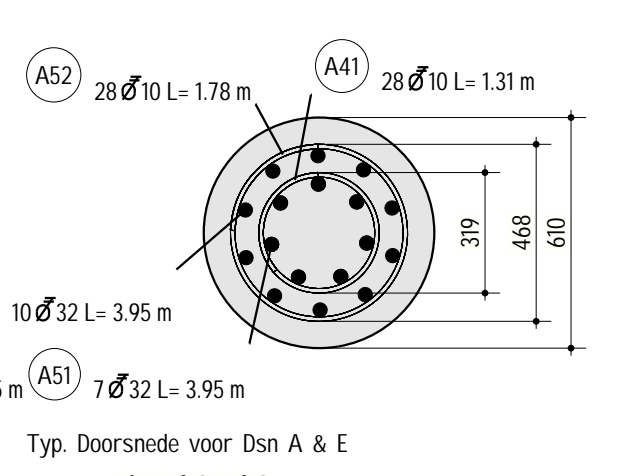
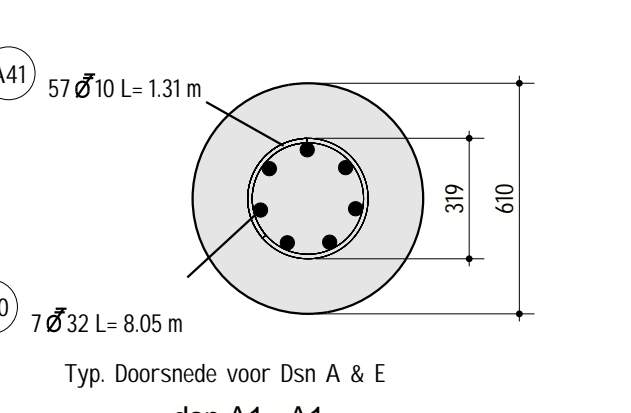
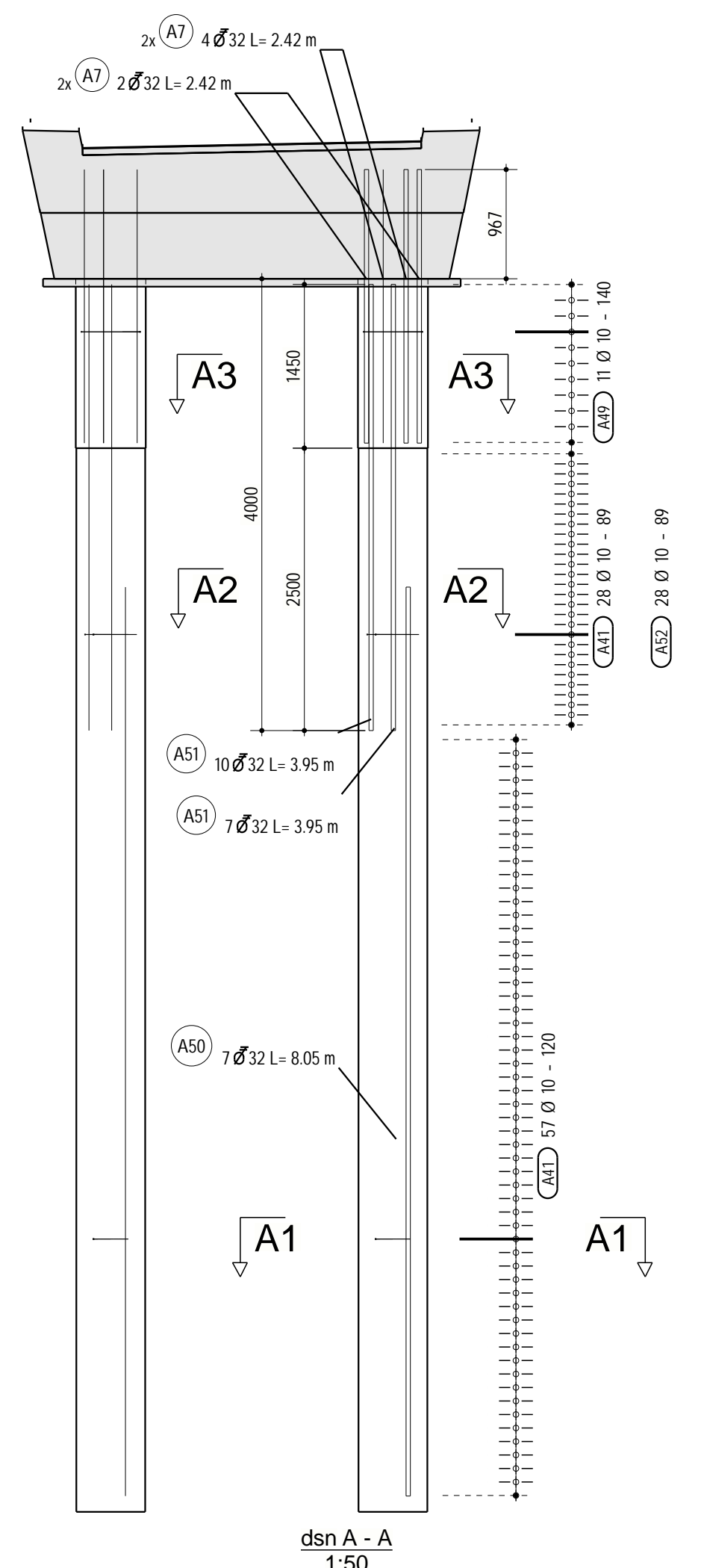
Bovenaanzicht  
SCHAAL 1:50



Bovenaanzicht  
SCHAAL 1:50

**BUIGSTAAT MET BIJGIVORMEN**

Paar	Diameter	buigvorm (mm)
A42	1 32	840
A42	2 32	840
A42	3 32	840
A42	4 32	840
A42	5 32	840
A42	6 32	840
A42	7 32	840
A43	1 32	837
A43	2 32	837
A43	3 32	837
A43	4 32	837
A43	5 32	837
A43	6 32	837
A43	7 32	837
A44	1 32	833
A44	2 32	833
A44	3 32	833
A44	4 32	833
A44	5 32	833
A44	6 32	833
A44	7 32	833
A46	1 32	1000
A46	2 32	1000
A46	3 32	1000
A46	4 32	1000
A46	5 32	1000
A46	6 32	1000
A46	7 32	1000
A47	1 32	875
A47	2 32	875
A47	3 32	875
A47	4 32	875
A47	5 32	875
A47	6 32	875
A47	7 32	875
A50	1 32	850
A50	2 32	850
A50	3 32	850
A50	4 32	850
A50	5 32	850
A50	6 32	850
A50	7 32	850
A51	1 32	395
A51	2 32	395
A51	3 32	395
A51	4 32	395
A51	5 32	395
A51	6 32	395
A51	7 32	395
A51	8 32	395
A51	9 32	395
A51	10 32	395
TA6	1 32	854
TA6	2 32	854
TA6	3 32	854
TA6	4 32	854
TA6	5 32	854
TA6	6 32	854
TA6	7 32	854
TA16	1 32	1000
TA16	2 32	1000
TA16	3 32	1000
TA16	4 32	1000
TA16	5 32	1000
TA16	6 32	1000
TA16	7 32	1000
TA17	1 32	790
TA17	2 32	790
TA17	3 32	790
TA17	4 32	790
TA17	5 32	790
TA17	6 32	790
TA17	7 32	790
A7	32	262
A8	32	296
A41	10	10
A49	10	10
A52	10	10
A85	12	12
TA5	10	10



**De Vlaamse Waterweg**  
AFDELING REGIO WEST  
GIELENORP/BEVERE (OS - PANS) IMBEBELDE  
109 292 1211 | E regio.west@vlaamsewaterweg.be  
www.vlaamsewaterweg.be

**Wielsbeke**  
INGENIEUR  
I. FREDERIEK VANHESCHIE

**WINREGEN**  
VOORGESTELD DOOR:  
MERELBEKE, AFDDELINGSHOOFD  
I. LIEUVEN DEJONCKHEERE

**SBE**  
Sonderaandw. 11  
DE 1100 1811 180445  
Www.sbe.be  
1-20 803 771 96 70  
1-20 803 771 96 70

Plannummer S.B.E.: 13888-TEK - W. 150

IND.	IND.	IND.	IND.	IND.	IND.
IND.	DATUM	KENMERK	SWA	SPN	ASC.
0	26.11.2020	Eerste uitgave	SWA	SPN	ASC.
A	11.12.2020	2de uitgave	SWA	SPN	ASC.
B	01.03.2021	BEZITNER: samptent	SWA	SPN	ASC.

GEKIEN EN GOEDGEKURD OM GEVORDERD TE  
WAKEN BIJ HET BESTEK NR. ARW-20-041  
HASSELT, GEDELEGERD BESTURDER  
I. CHRIS DANCKAERTS

AFMETING: AO - 841x1189 | SCHAAL: 1:20

**SEINE - SCHELDE**  
afgekeurd door de Europese Unie  
De Franse en Duitse autoriteiten

**LEIE**

Fietsbrug Wielsbeke - Waregem  
**Wapening Palen RO**