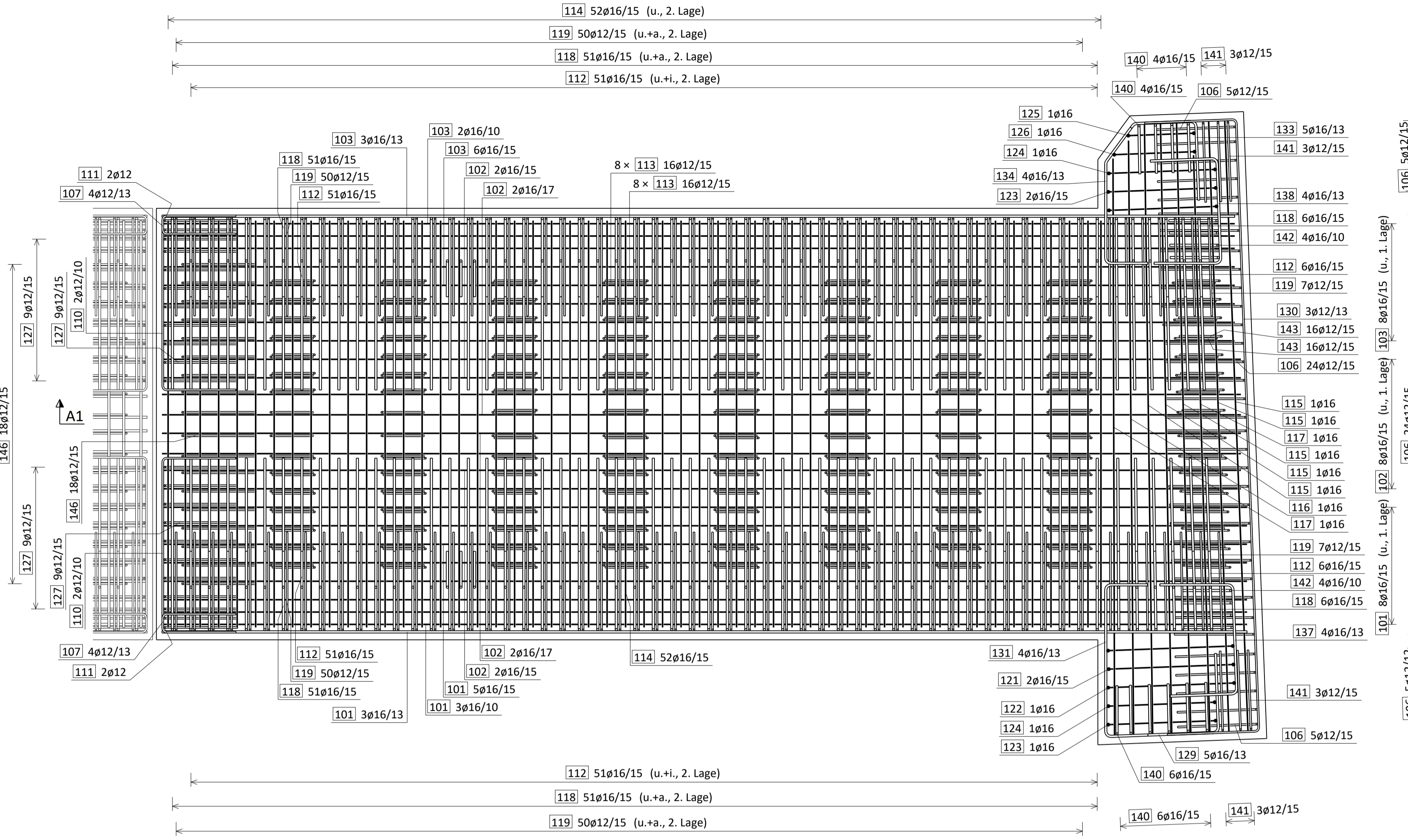
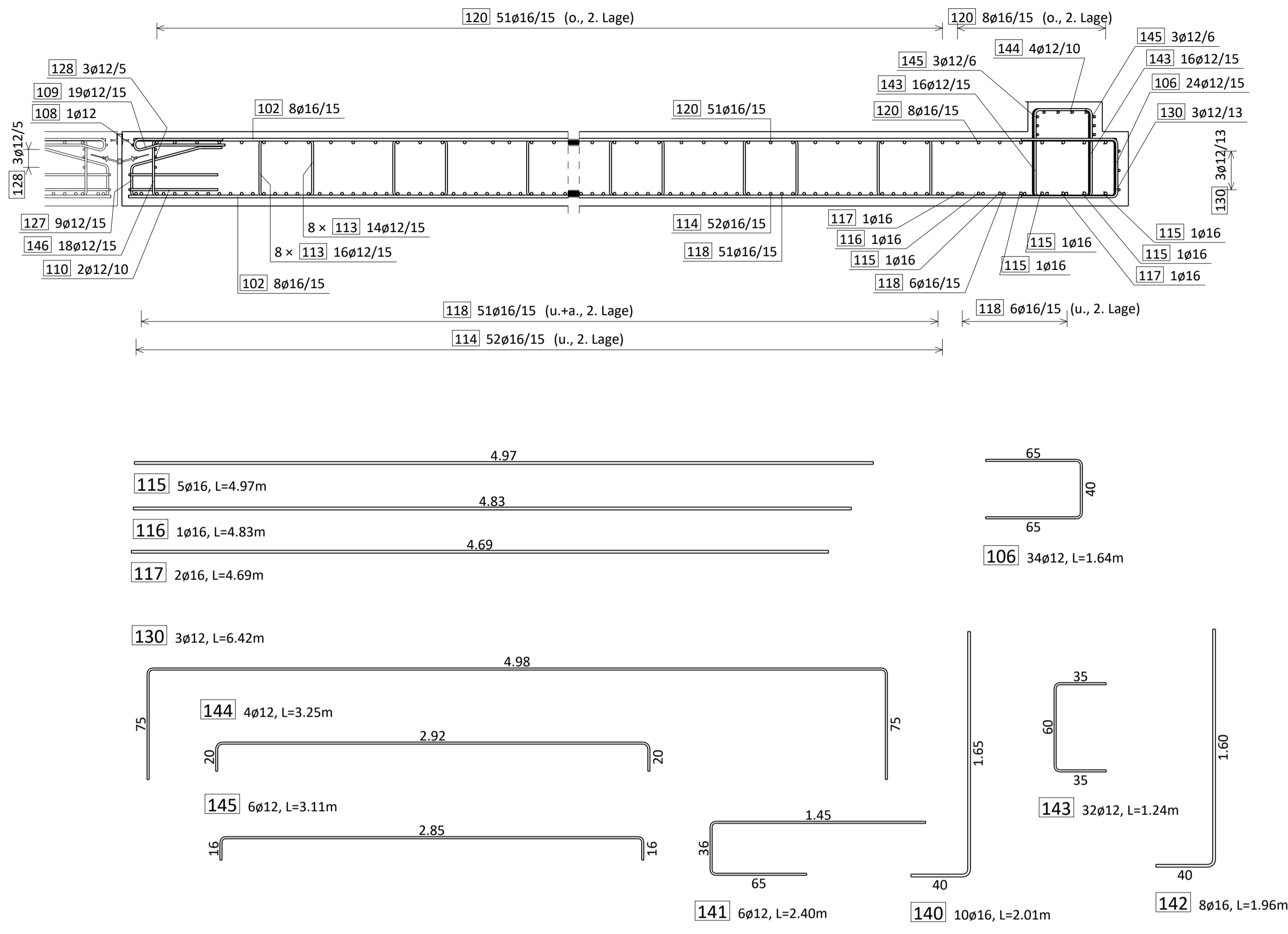


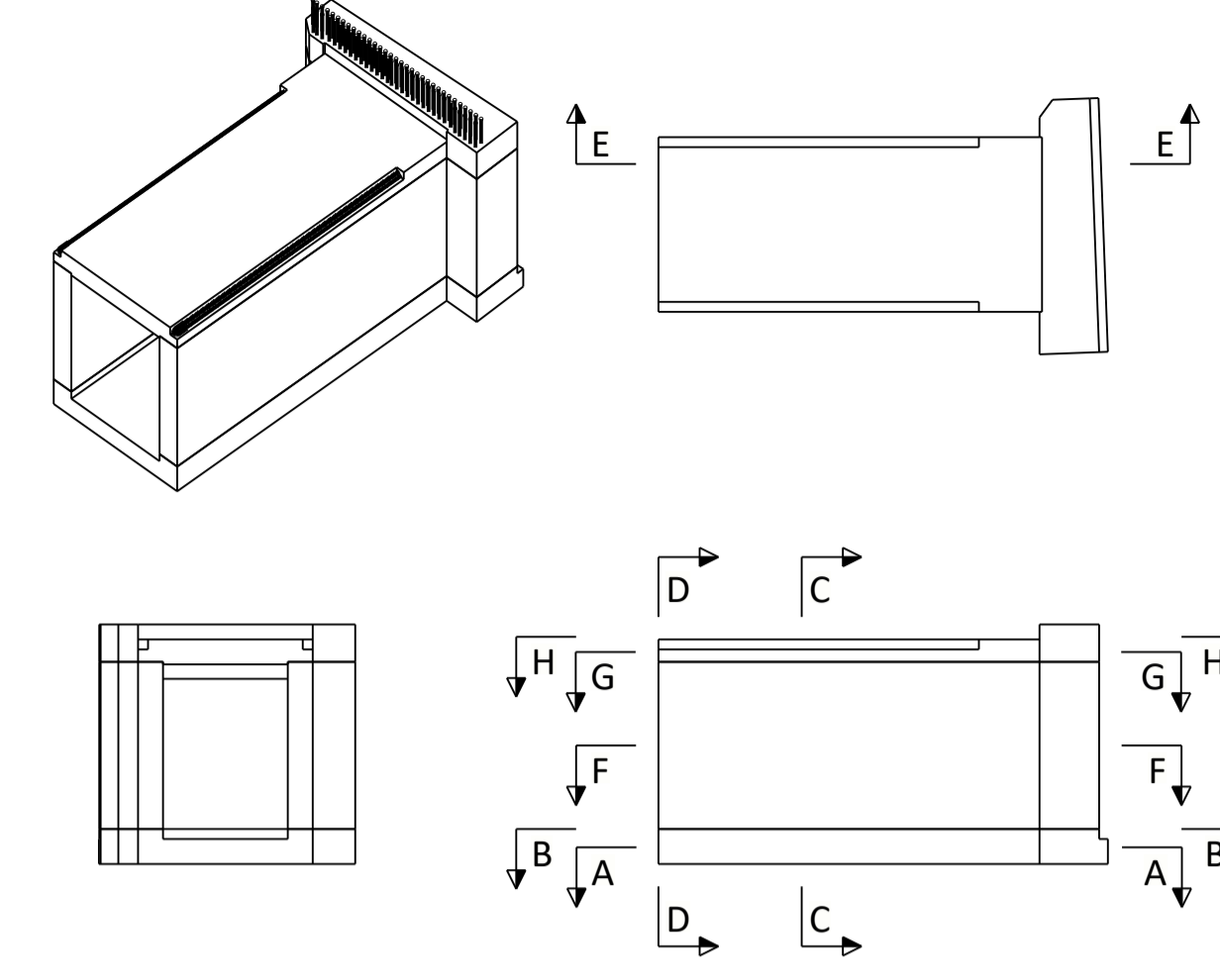
SCHNITT A-A
Bodenplatte, unten bewehrung
M 1:25



SCHNITT A1-A1
M 1:25



Schnittführung (Skizze)
Element PU1



Betongüte DIN EN 1992 (EC2)
C30/37
w/z-Wert <= 0.50

Ausschal-festigkeit:
Betongüte > 10 cm und > 7 d_s > 5 cm und > 3 d_s < 5 cm oder < 3 d_s > 10 d_s 15 d_s 20 d_s D_{min}

Betonstahl DIN 488
B500 B

Stahlliste:
letzte Stabstahlposition:
Mattenliste:
letzte Mattenposition:
Alle Maße der Betonstahlauszüge sind Außenmaße!

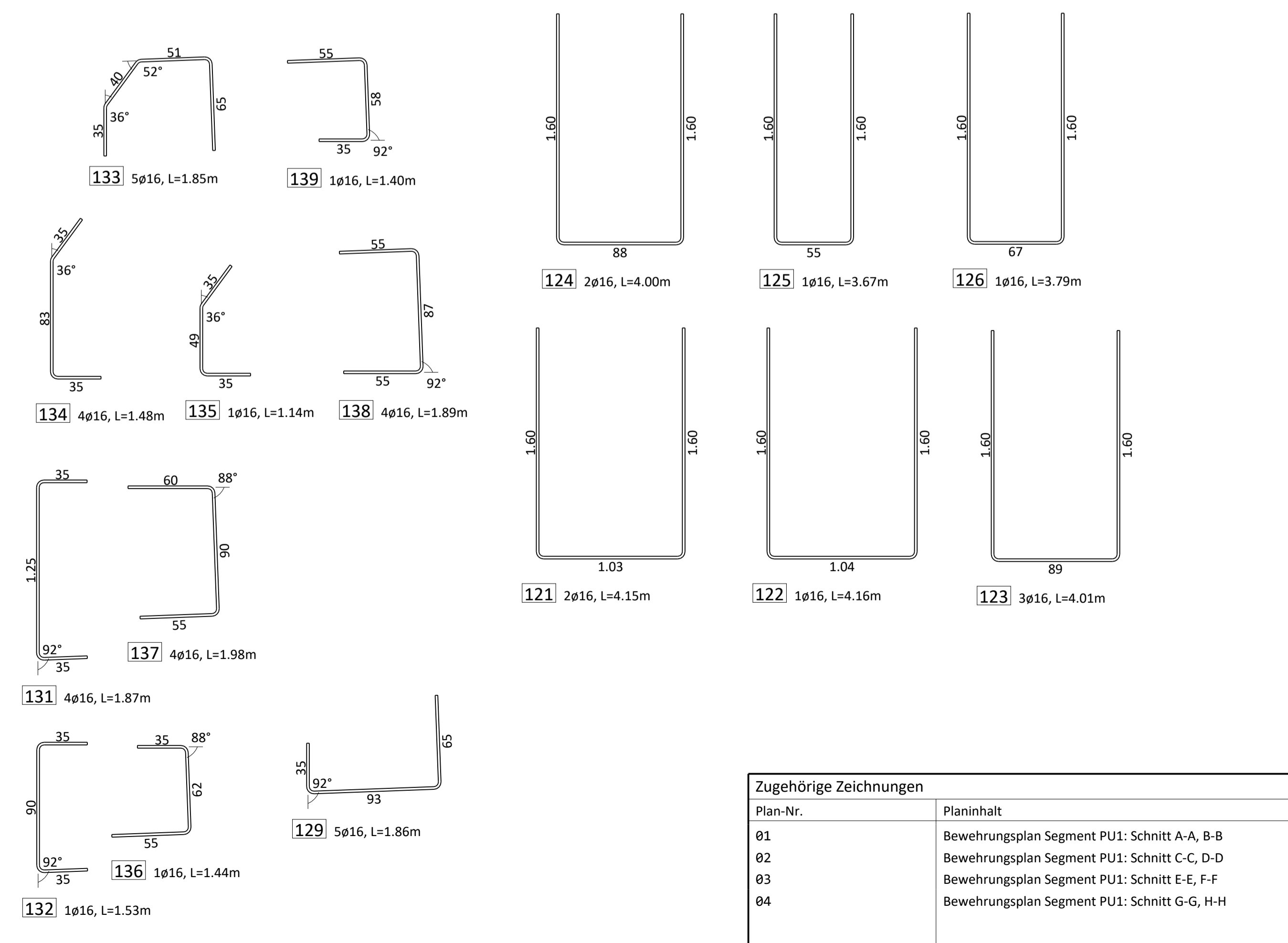
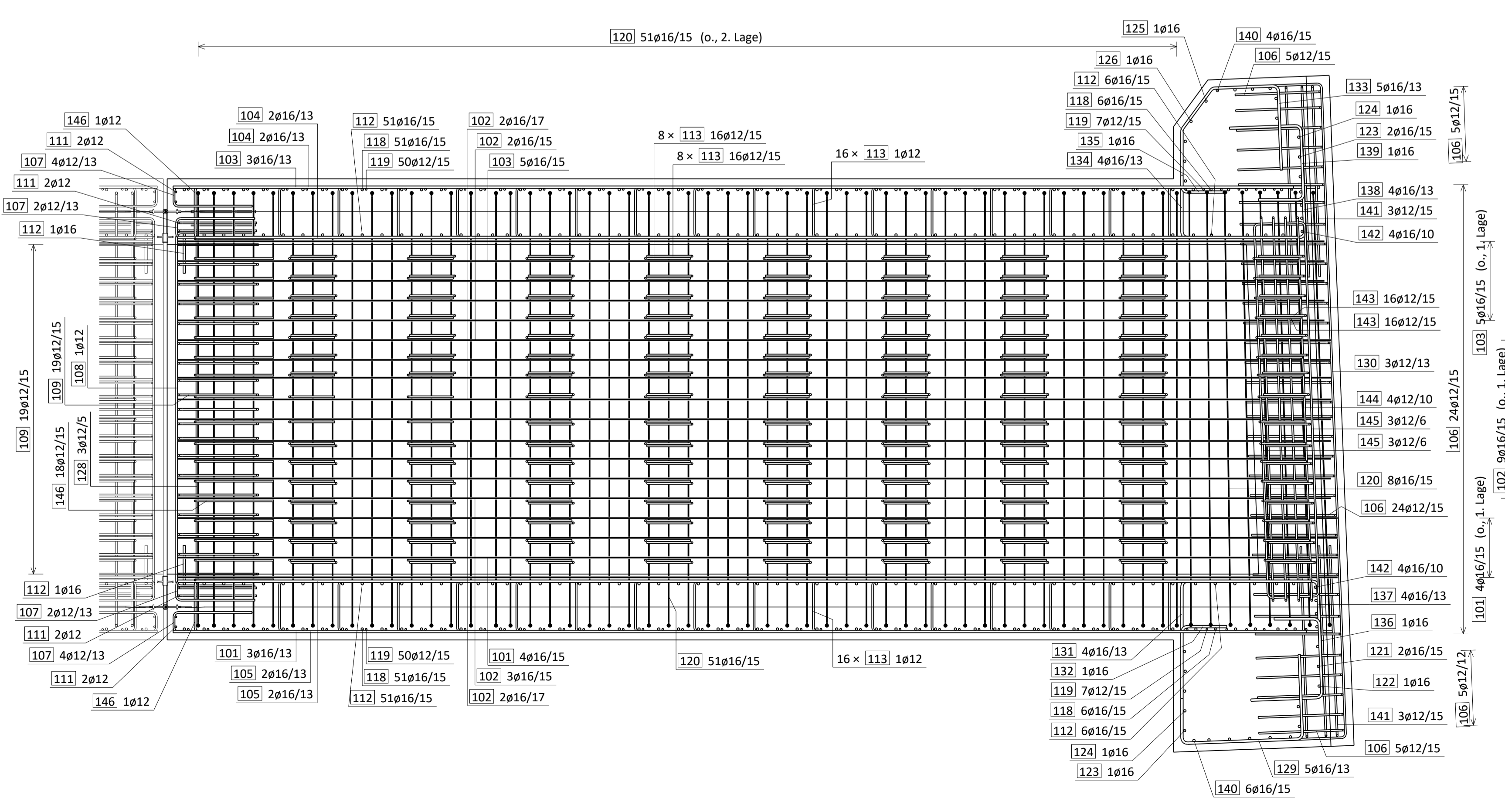
Expositionsklasse
XC4, XD2, XF2, WA

Lage der Bewehrung durch Abstandhalter sichern gemäß DBV-Merkblatt "Abstandhalter" (Januar 2011) !

Betondeckung der Stahleinlagen in cm	unten	oben	seitlich
Verlegetmaß c ₁ für die äußerste Bewehrungslage	5.5	5.5	5.5
Vorhaltemaß Δc _{dev}	0.5	0.5	0.5

Anzahl und Maße der Stäbe vor dem Zuschnitt prüfen!
Alle Maße sind am Bau zu prüfen!
Unstimmigkeiten sind dem Planverfasser sofort zu melden, bei Nichtbeachtung haftet der Ausführende.

SCHNITT B-B
Bodenplatte, oben bewehrung
M 1:25



Zugehörige Zeichnungen

Plan-Nr.	Planinhalt
01	Bewehrungsplan Segment PU1: Schnitt A-A, B-B
02	Bewehrungsplan Segment PU1: Schnitt C-C, D-D
03	Bewehrungsplan Segment PU1: Schnitt E-E, F-F
04	Bewehrungsplan Segment PU1: Schnitt G-G, H-H

Index	Art der Änderung	Datum	Name	Unterschrift
Bauherr		Bauherrenvertretung / Projektleitung		
Bauzeichner		Eisenbahn-Bundesamt (EBA)		
Bautechnischer Prüfer gemäß VV BAU bzw. Planprüfer gemäß VV BAU/STE		Eisenbahn-Bundesamt (EBA)		
Projekt				
S-BF Alt Reinickendorf		Neubau Tunneldurchstich		
Projekt-Nr.		T.011007610		
Anlage		GM_ÜP_0003		
Planstelle und Schnittlinien im Grundriss				
Abkürzungen: EG: Empfangsgebäude, A: Aufzug, TR: Treppeneinhausung				
Planungsphase	Ausführungsplanung	Strecke	Bln Schönholz-Kremmen	Maßstab 1:25 1:150
Planinhalt	Segment PU1: Schnitt A-A, B-B	Strecken-Nr.	6183/6182	Bearbeitung CAD Name(Druckschrift) Datum
Planart	Bewehrungsplan	Stations-km	6.1+40	gez. 07.04.2021
Plannummer	01	Bahnhofs-Nr.	7719	gepr. 07.04.2021
Planverfasser		Bauvorlageberechtigter (BVB) gemäß VV BAU / VV BAU-STE		
AFRY		Freigabe der Ausführungsunterlagen gemäß Freigabeschein vom Freigabe Nr.		
Name (Druckschrift) Datum Unterschrift		Name (Druckschrift) Datum Unterschrift		
Projektverantwortlicher als Vertreter der Eisenbahnen des Bundes (EoB)		DB NETZE		
Name (Druckschrift) Datum Unterschrift		Planzeichner		
Name (Druckschrift) Datum Unterschrift		Plan gleichzeitig mit Freigabe-Nr. des Bauvorlageberechtigten vom		
Name (Druckschrift) Datum Unterschrift		Name (Druckschrift) Datum Unterschrift		
Auftraggeber				
Die Übereinstimmung mit der Bauausführung wird bestätigt				
Name (Druckschrift) Datum Unterschrift		Baubewacher Bahn (BUB) gemäß VV BAU/VV BAU-STE		
Name (Druckschrift) Datum Unterschrift		Name (Druckschrift) Datum Unterschrift		