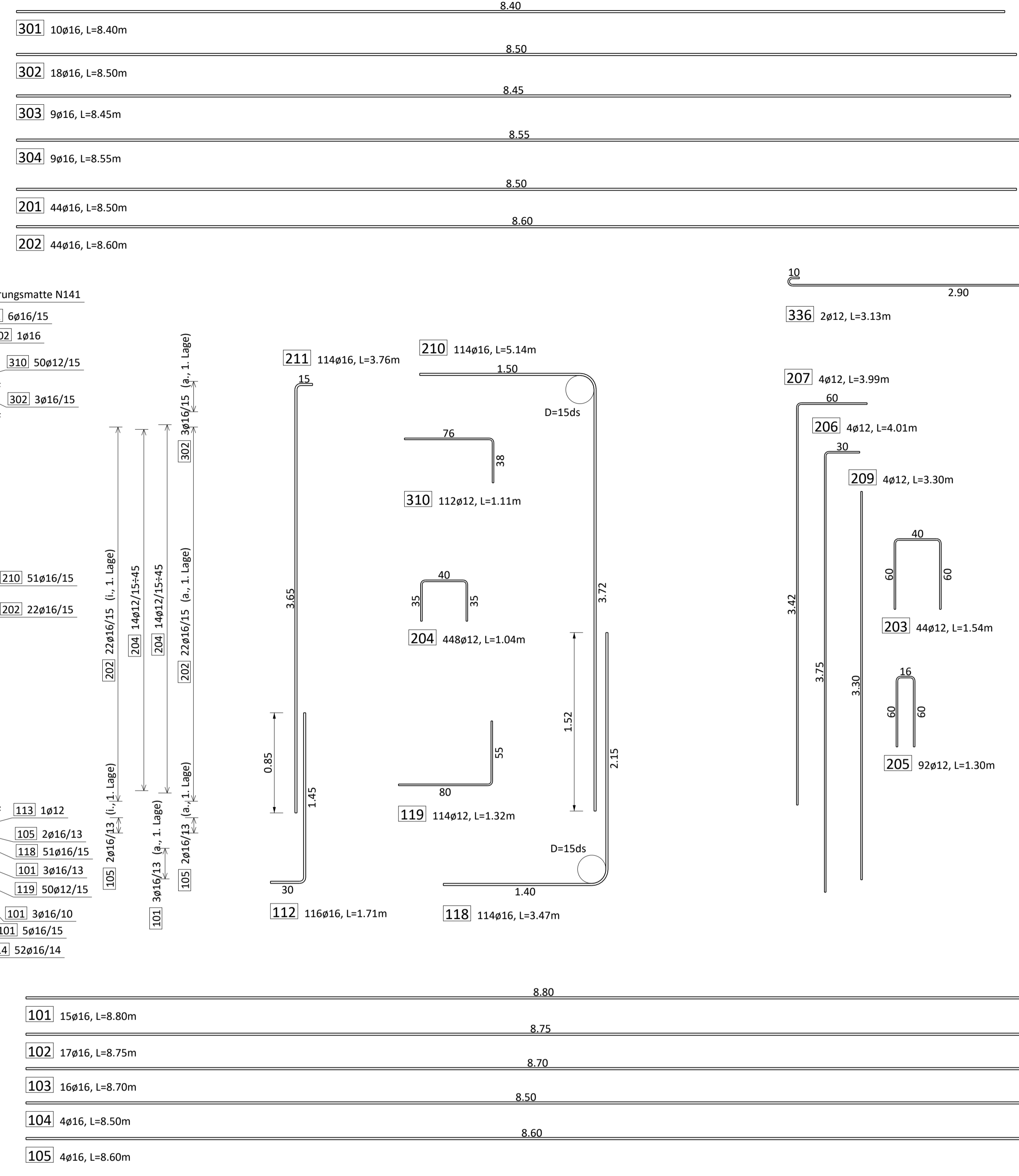
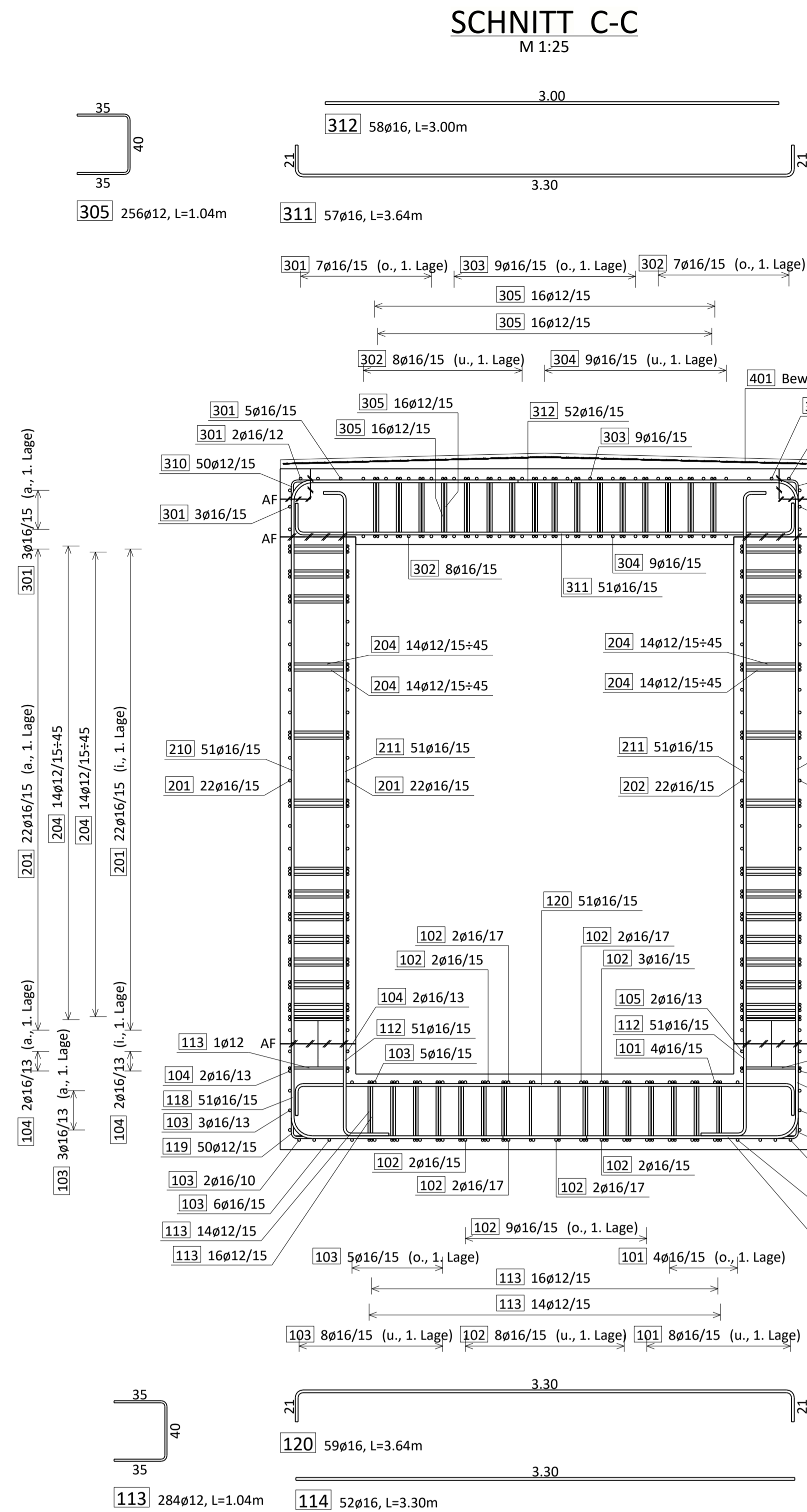
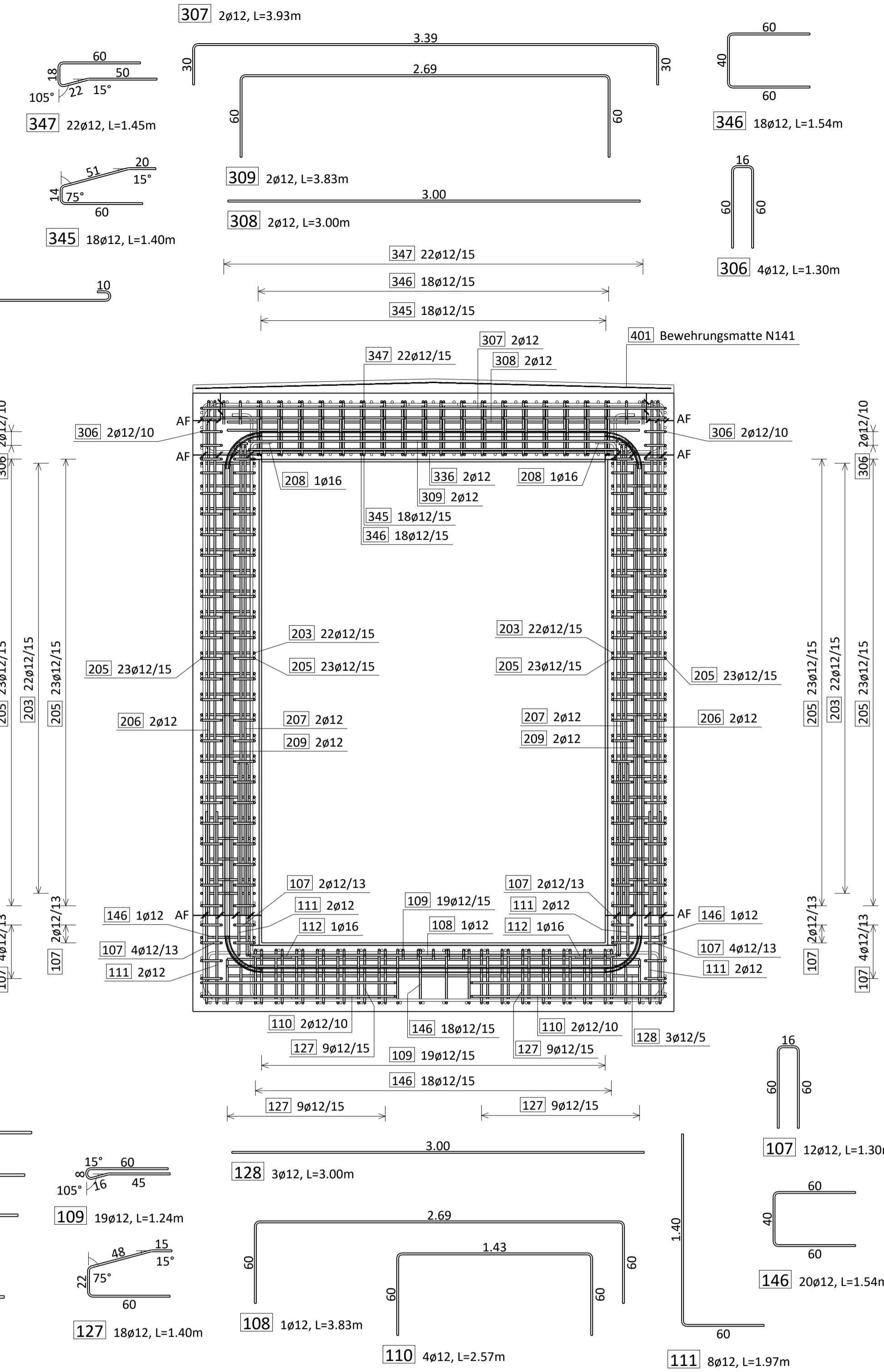


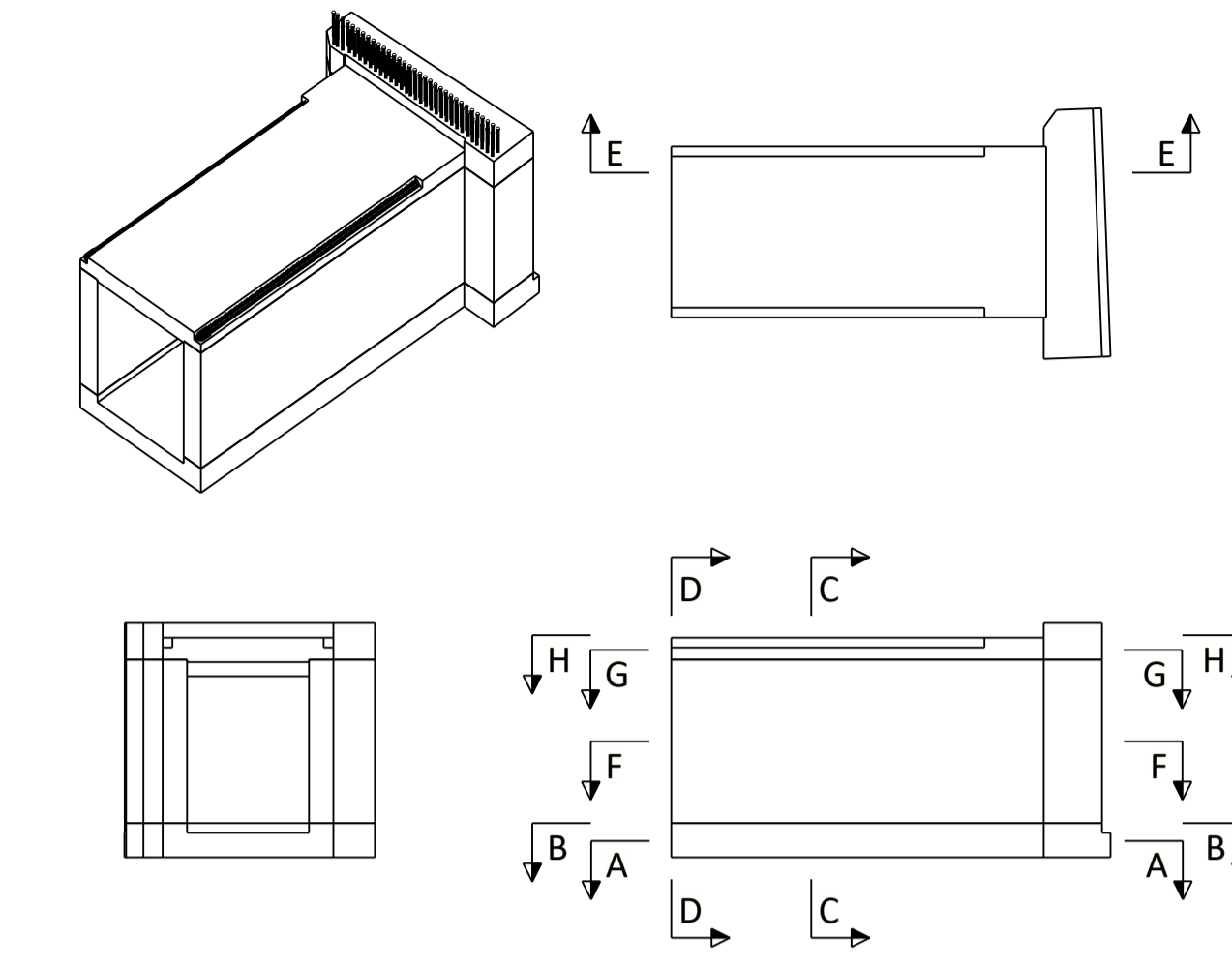
SCHNITT C-C M 1:25



SCHNITT D-D M 1:25



Schnittführung (Skizze) Element PU1



Betongüte DIN EN 1992 (EC2)
C30/37
w/z-Wert <= 0.50

Ausschal-festigkeit:
Betonstahl DIN 488
B500 B

Stahlklasse:
letzte Stabstahlposition:
Mattenliste:

Expositionsklasse:
XC4, XD2, XF2, WA

Lage der Bewehrung durch Abstandhalter sichern gemäß DBV-Merkblatt "Abstandhalter" (Januar 2011)!

Verlegemaß c, für die äußerste Bewehrungslage	unten	oben	seitlich
Vorhaltemaß Δc_{req}	5.5	5.5	5.5
	0.5	0.5	0.5

Anzahl und Maße der Stäbe vor dem Zuschnitt prüfen!
Alle Maße sind am Bau zu prüfen!
Unstimmigkeiten sind dem Planverfasser sofort zu melden, bei Nichtbeachtung haftet der Ausführende.

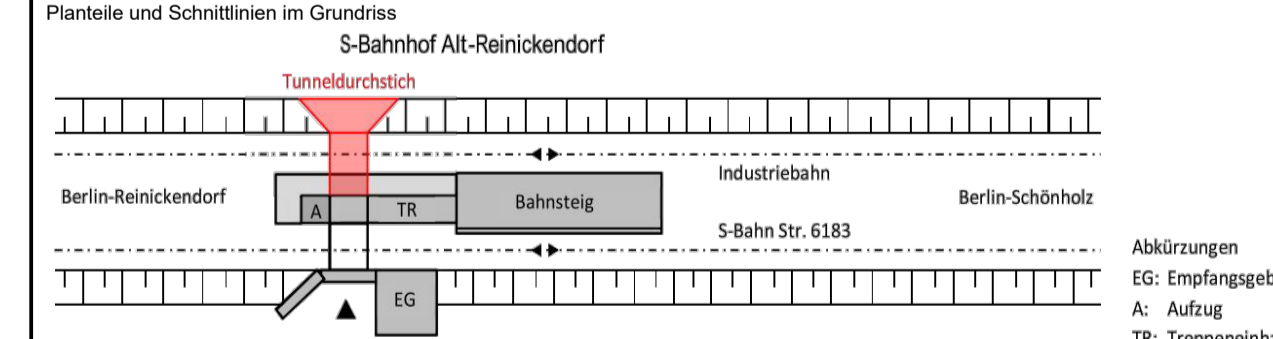
Index	Art der Änderung	Datum	Name	Unterschrift

Bauherr: **DB NETZE**

Bautechnischer Prüfer gemäß VV BAU bzw. Planprüfer gemäß VV BAU-STE: Eisenbahnbundesamt (EBA)

Projekt: **S-BF Alt Reinickendorf
Neubau Tunneldurchstich**

Projekt-Nr.: T.011007610 Anlage GM_ÜP_0003



Planungsphase	Ausführungsplanung	Strecke	Bln Schönholz-Kremmen	Maßstab	1:25 1:150
Planinhalt	Segment PU1: Schnitt C-C, D-D	Strecken-Nr.	6183/6182	Bearbeitung CAD	Name(Druckschrift) Datum
Planart	Bewehrungsplan	Stations-km	6.1+40	gez.	07.04.2021
Plannummer	02	Bahnhofs-Nr.	7719	gepr.	07.04.2021
Planverfasser	AFRY	Bauvorlageberechtigter (BVB) gemäß VV BAU / VV BAU-STE	Freigabe der Ausführungsunterlagen gemäß Freigabebeschreiben vom _____ Freigabe Nr. _____	Name (Druckschrift) Datum Unterschrift	Name (Druckschrift) Datum Unterschrift
Projektverantwortlicher als Vertreter der Eisenbahnen des Bundes (EiB)	DB NETZE	Plansteller	Plan genehmigt mit Freigabe-Nr. _____ des Bauvorlageberechtigten vom _____	Name (Druckschrift) Datum Unterschrift	Name (Druckschrift) Datum Unterschrift
Auftragnehmer	Die Übereinstimmung mit der Bauausführung wird bestätigt		Baubewacher Bahn (BUB) gemäß VV BAU/VV BAU-STE	Name (Druckschrift) Datum Unterschrift	Name (Druckschrift) Datum Unterschrift

Zugehörige Zeichnungen	
Plan-Nr.	Planinhalt
01	Bewehrungsplan Segment PU1: Schnitt A-A, B-B
02	Bewehrungsplan Segment PU1: Schnitt C-C, D-D
03	Bewehrungsplan Segment PU1: Schnitt E-E, F-F
04	Bewehrungsplan Segment PU1: Schnitt G-G, H-H