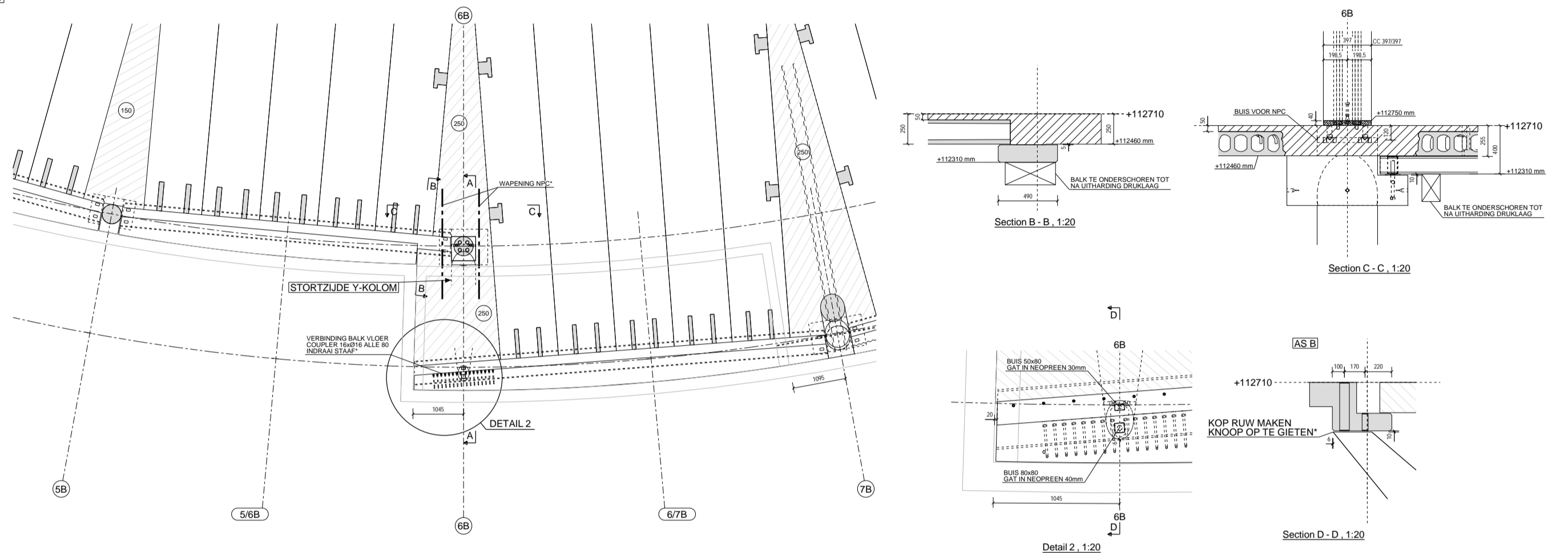
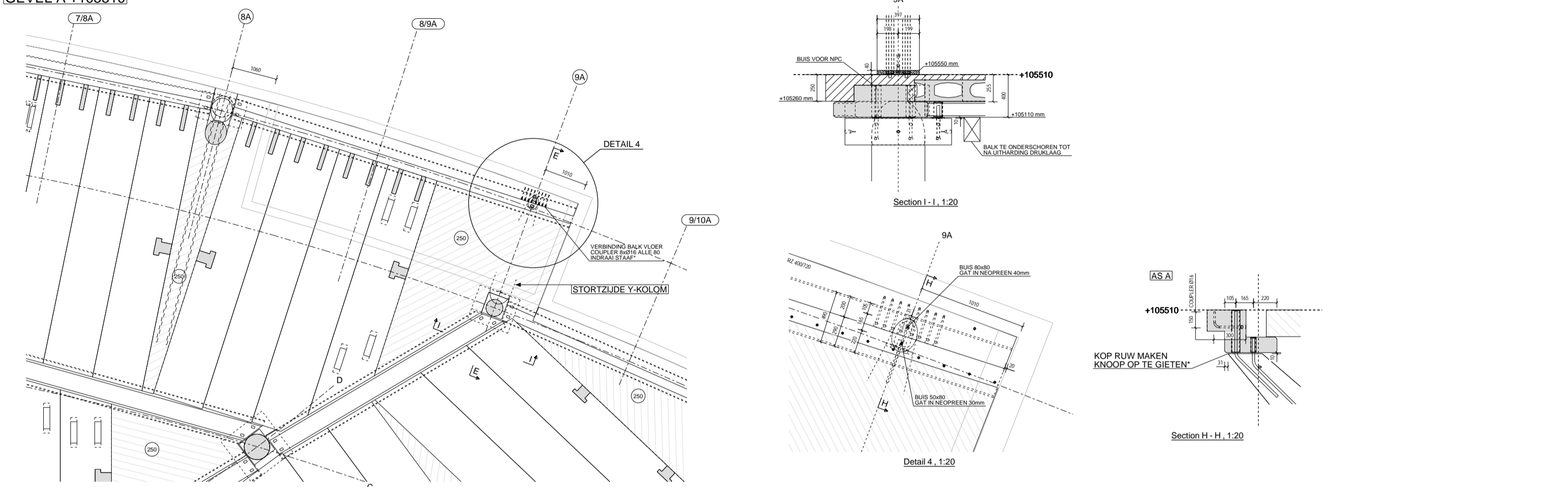


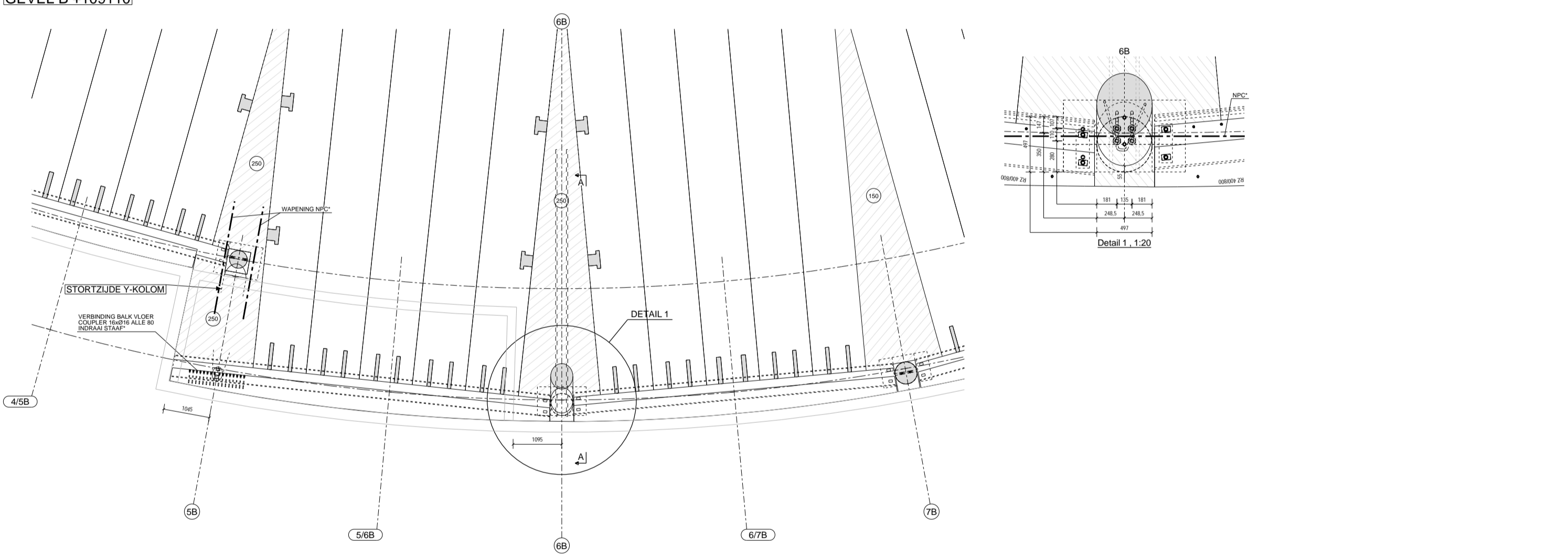
GEVEL B +112710



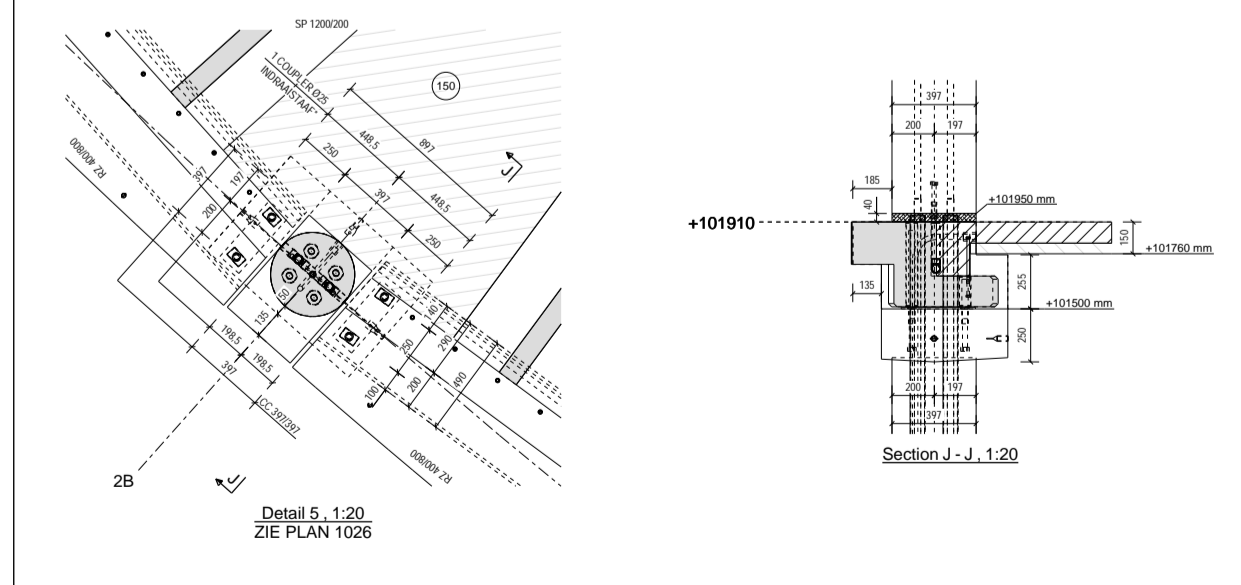
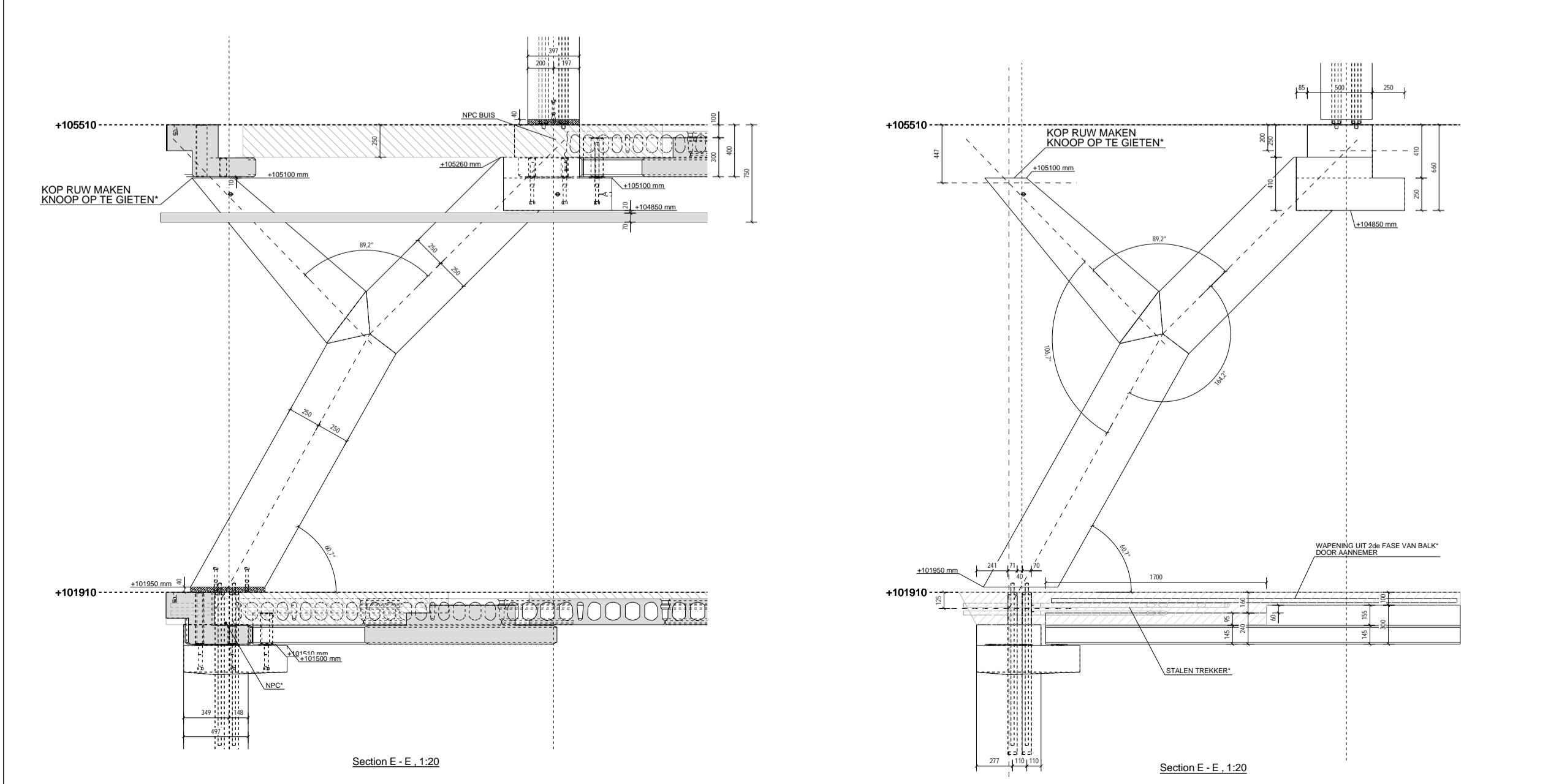
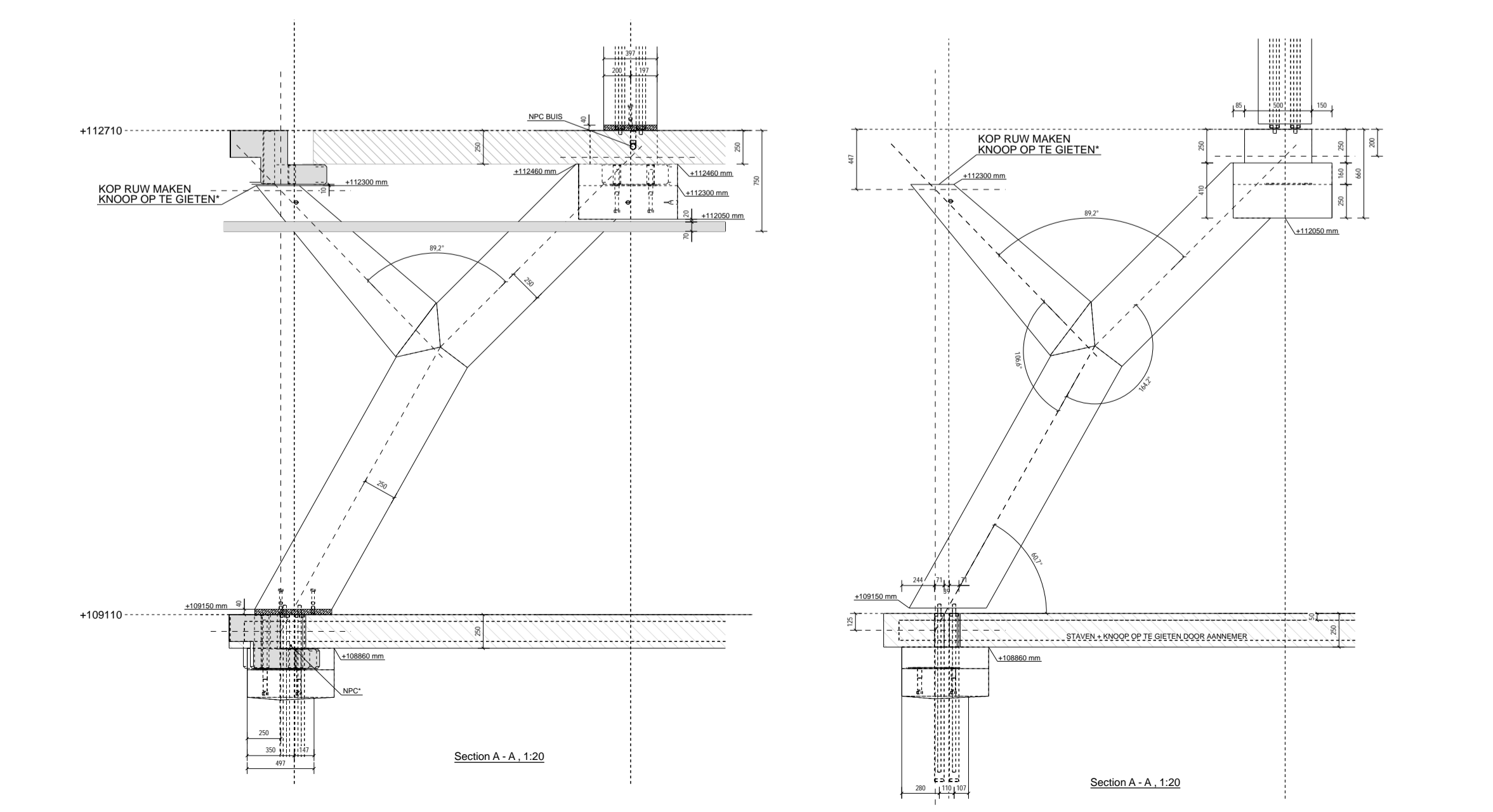
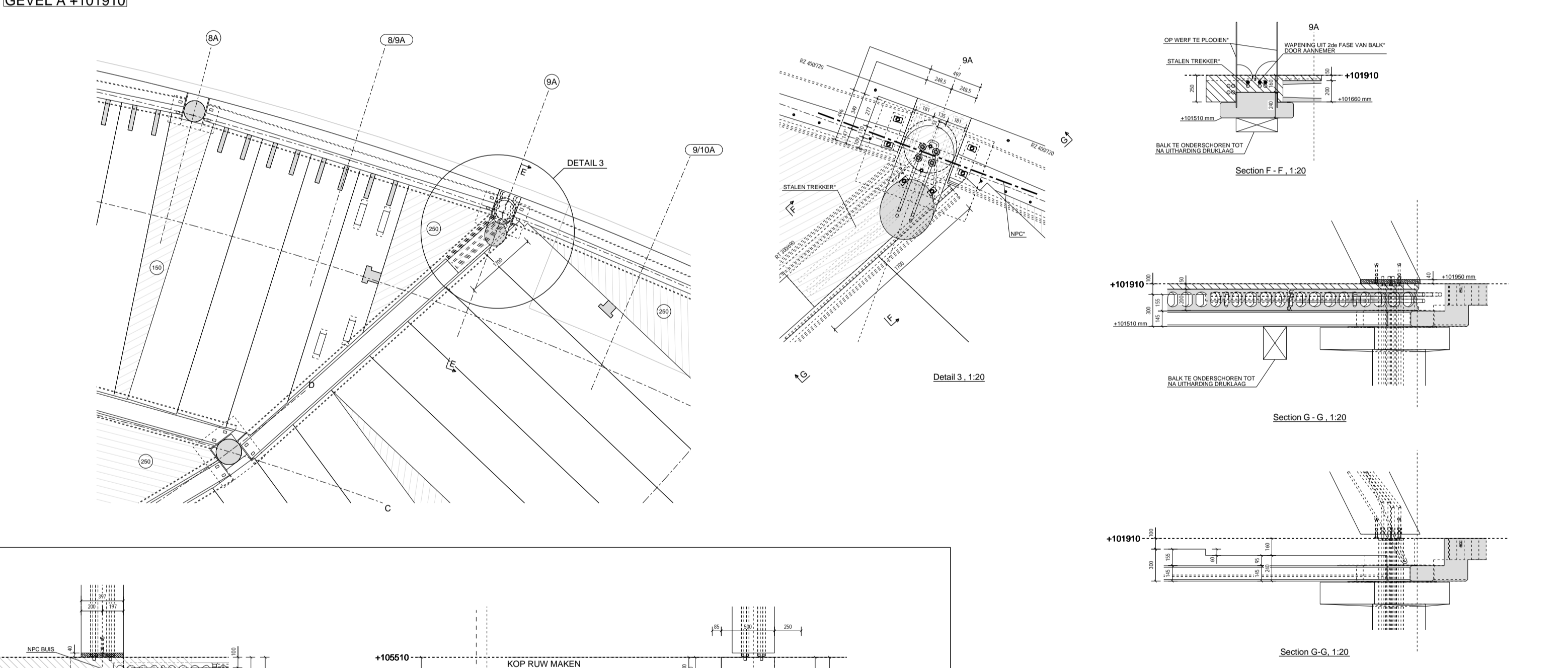
GEVEL A +105510



GEVEL B +109110



GEVEL A +101910



\* = TE VOORZIEN DOOR DE ALGEMENE AANNEMER

		Egon bureau Schaarbeek Belgium T +32 (0) 27 46 60 00 F +32 (0) 27 46 23 27 www.egon.be	
Project:	SILVER TOWER	Scale:	1:100
Client:	SCHAARBEEK	Date:	07.06.2019
Drawn:	203536	Sheet:	46
Check:		Version:	H
DATE	NAME	DESCRIPTION	APPROVAL
11.06.2019	MBR	CONFERENTIE 2019 (P) TOEGEVOEGD	<input checked="" type="checkbox"/>
18.06.2019	MBR	OPLOSSING VOOR DE CONTOUR VAN DE Y-KOLOM	<input checked="" type="checkbox"/>
20.06.2019	MBR	OPLOSSING VOOR DE CONTOUR VAN DE Y-KOLOM	<input checked="" type="checkbox"/>
20.06.2019	MBR	KNOOP OP TE GIETEN DOOR AANHEVEN	<input checked="" type="checkbox"/>
20.06.2019	MBR	KNOOP OP TE GIETEN DOOR AANHEVEN	<input checked="" type="checkbox"/>
CONTROL AUTHORITY		DESIGN ENGINEER	CONTROL ENGINEER
CLIENT/CONTRACTOR		PROJECT	CONTRACT NUMBER