

BRANDWEERSTAND : $R_f = 2$ UUR
MILIEUKLASSE : XC1
ELEMENTEN ERGON :

Type	Hoogte	Breedte	Aantal
CC	743	743	2
RT	300	690	6
RZ	400	720	9
RZ	400	800	10
SP	200	1200	49
SPN	200	600	5
SPN	200	1200	40

OVERLASTEN :

- MOBIEL : 4 kN/m2
- VAST : 0,5 kN/m2

TEGENPIJLEN VOORGESPANNEN BETON ELEMENTEN :

ER DIENT REKENING GEHOUDEN TE WORDEN MET DE OPWAARTSE ZEEG DER ELEMENTEN ZIE REKENNOTA

TE VOORZIEN DOOR DE ALGEMENE AANNEMER :

- TE VOORZIEN DOOR DE ALGEMENE AANNEMER
- VERANKERDE SCHROEFHULS VOOR DE STELSCOREN
- PLAATSTINGSTOLERANTIE +/- 100 mm
- BIJLEGWAPENINGEN : TE BEPALEN DOOR HET STUDBUREAU BOVENWAPENINGEN AAN DE STEUNPUNTEN VAN DE BALKEN
- VOORMEN VAN LANSSE : DWARSE EN ONTDEKKESTUKKEN BIJ SP-VLOEREN
- OPVULLEN VAN OMHULLINGSBUZZEN MET WACHTSTAVEN : KRIMPARMIE MORTEL VOLGENS VO-01 par. D
- OPVULLEN VAN VERBODINGEN TUSSEN BALKEN EN KOLONEN : MORTEL VOLGENS VO-01 par. A
- OPVULLEN VAN SLEUVEN IN SP-ELEMENTEN EN VOEGEN ERTUSSEN : MORTEL VOLGENS VO-01 par. F
- PLOOIEN VAN UITSTEKENDE WAPENINGEN
- MORTELBED VOOR OPLEG ***
- DRUKLAG C30/37

TER PLAATSE TE STORTEN

GELI EVE BIJ GOEDKEURING VAN HET PLAN DE MONTAGEVOLGORDE DOOR TE GEVEN.
BIJ ONTBREKEN VAN DEZE INFORMATIE ZAL ERGON ZELF EEN AANNAME DOEN.
OM U DE BESTE SERVICE TE BIJEDEN ZULLEN DE ELEMENTEN IN DEZE VOLGORDE ALS DE MONTAGEVOLGORDE WORDEN GEPRODUCEERD, HIER KAN LATERS NIET VAN WORDEN AFGEWEKEN.

TE VOORZIEN DOOR ERGON :

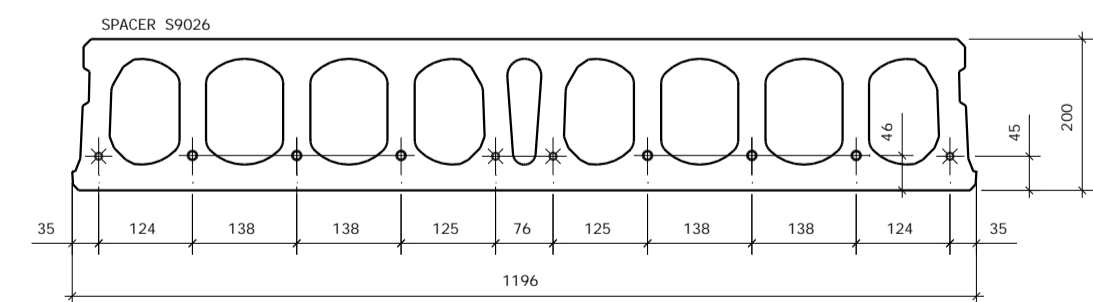
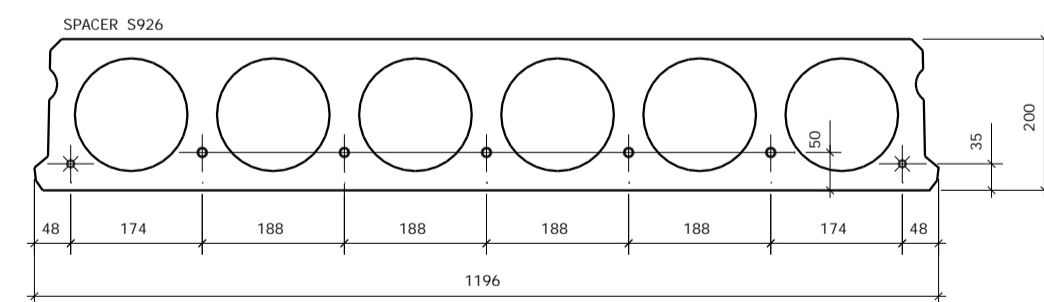
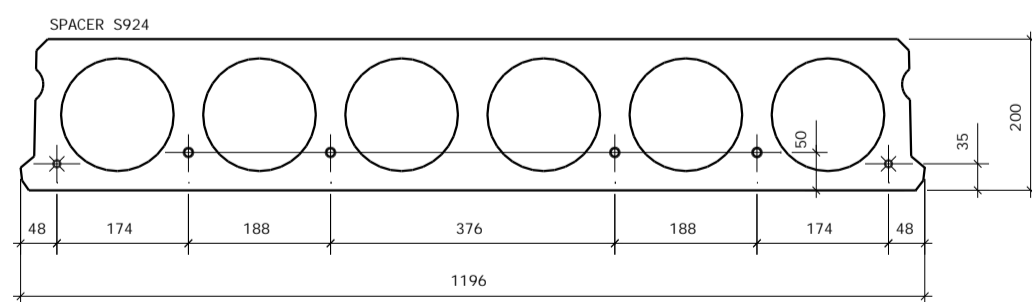
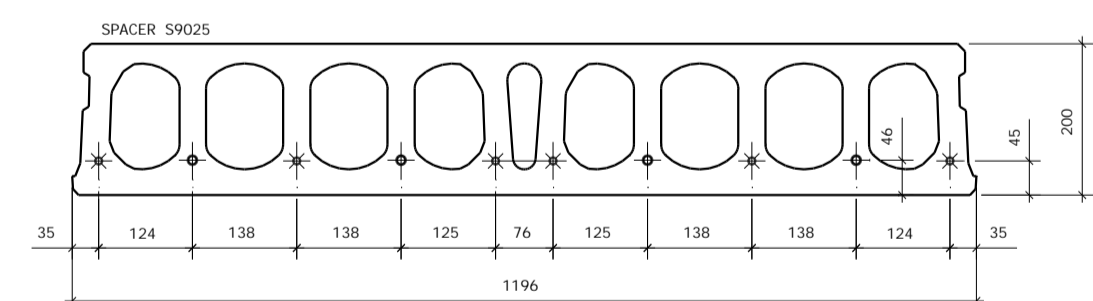
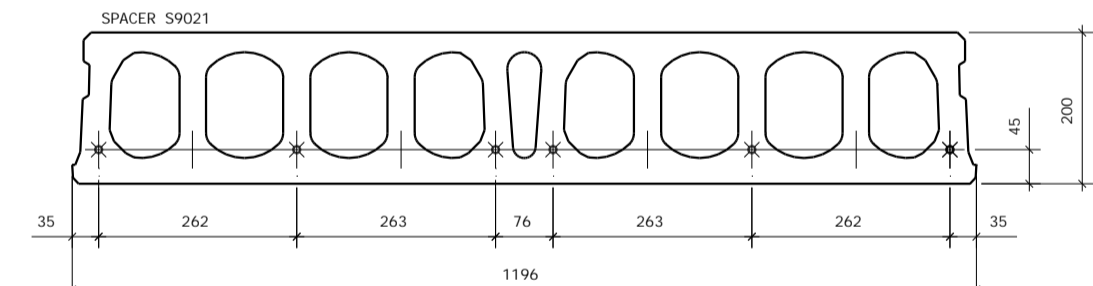
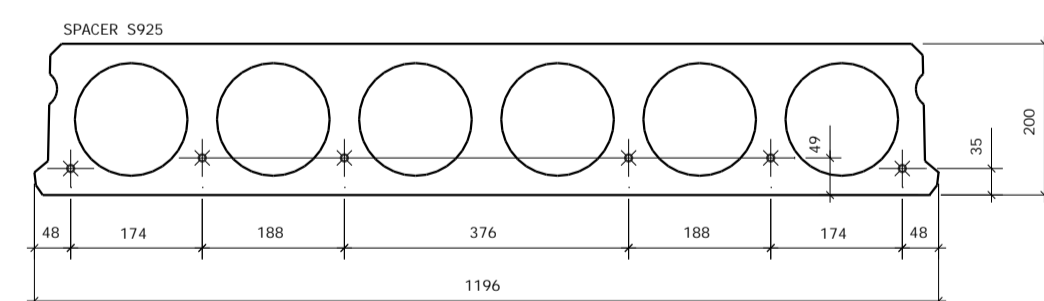
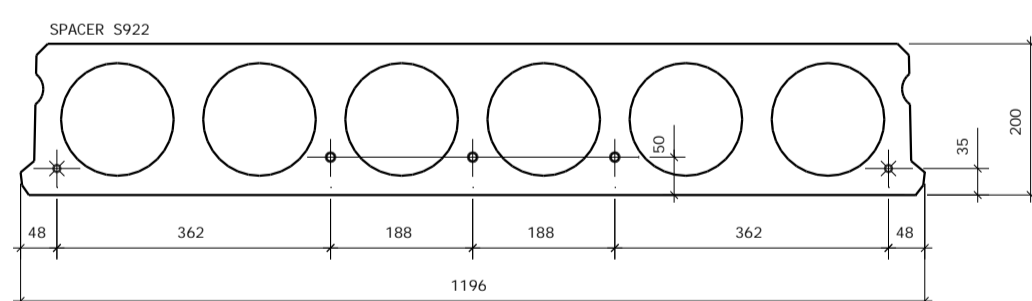
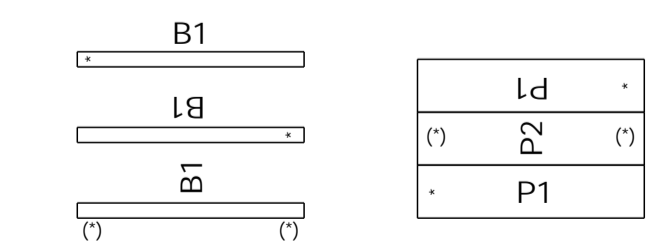
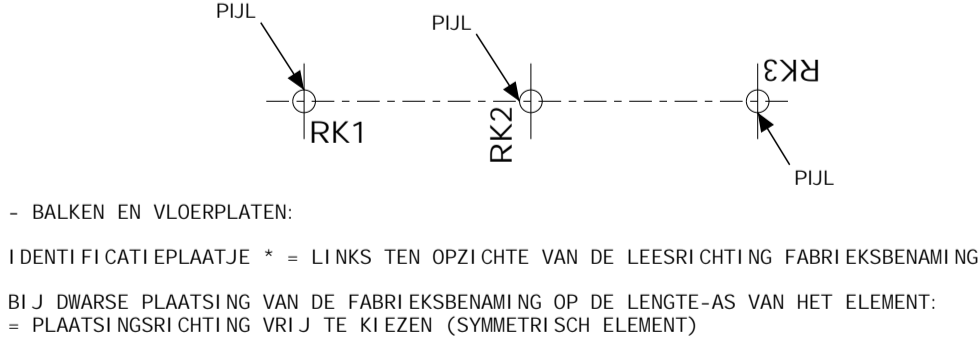
- NEOPENEN VOOR OPLEG BALKEN
- NEOPENEN VOOR OPLEG SP-ELEMENTEN
- STOPPEN VOOR SP-ELEMENTEN
- IN ALLE GEVELBALKEN : IN BOVENVLAK : SCHROEFHULS M16 - 6/BALK
- IN ALLE GEVELBALKEN : UITPLOOI WAPENING OB ALLE 150mm
- IN ALLE GEVELBALKEN : BOUWHoudERS EN BOUW M12 ALLE 250mm
- IN DE GEVELKOLONEN : BUZZEN 040 VOOR NON-PROGRESSIEVE COLAPSE
- IN DE GEVELKOLONEN : COUPLER 025 VOOR NON-PROGRESSIEVE COLAPSE

REFERENTIE TEKENINGEN :

- DETAILS ZIE TEKENINGEN : ***/**
- DOORSNEDEN ZIE TEKENINGEN : ***/**
- HULPSTUKKEN MONTAGE ZIE TEKENINGEN : 203536/915 + 203536/965

MONTAGERICHTING VAN DE ELEMENTEN

- RONDE KOLONEN:
BOVENKANT LEESRICHTING FABRIEKSBENAMING - MARKERING MET PIJL AAN VOET KOLOM
TER AANWIJZING KOLONEN: EXTRA MERKTEKENS OP HET GI LINDRISCHE GEDEELTE
AAN DE VOET + KOP



ergon nv/na
Marmixdreef 5
B-2500 LIER
T +32 (0)3 490 04 00
F +32 (0)3 490 23 27
www.ergon.be

REV.	DATE	NAME	MODIFICATIONS	Status	Project	Drawing	Scale	Revision	Client
A	08.05.2019	KIB	NUMMERING ELEMENTEN	1013	SILVER TOWER SCHAARBEK INPLANTING VAN DE ELEMENTEN PLAN R +13 NIV.: +53130 (NSB)	1:100		203536	1013
B	12.08.2019	KIB	NUMMERING HSM + DIKTE TPV SPIEEN	STATUS					
				FOR APPROVAL					
				OK for PRODUCTION					
				AS BUILT					

CONTROL AUTHORITY			
CONTROL AUTHORITY	DESIGN ENGINEER	DRAFTSMAN	CONTROL ENGINEER

CLIENT / CONTRACTOR	ARCHITECT	ENGINEERING OFFICE	CONTROL AGENCY