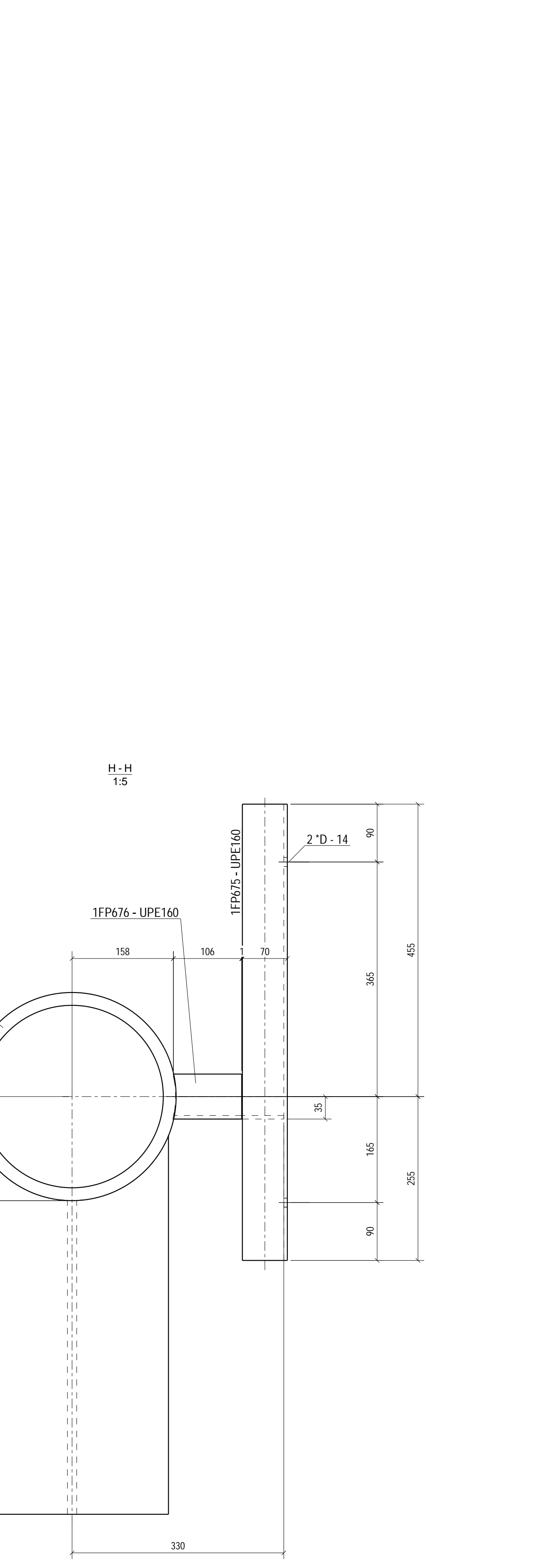


### HÉGESZTÉSTECHNIKAI UTASÍTÁSOK

**WELDING INSTRUCTIONS**

Rúd-elektroda: MSZ EN ISO 2560  
 Hegesztőhuzal: MSZ EN ISO 14341  
 Védőgáz: MSZ EN ISO 14175  
 Értékelési csoportok: Varrat (weld): MSZ EN ISO 5817  
 Evaluation group: Szek (joint): MSZ EN ISO 1096-2  
 Léghézag: MSZ EN ISO 9013-4.4.1  
 Toleranciaosztály: MSZ EN ISO 1096-2  
 Felületkész: MSZ EN ISO 9692.1  
 Filling tolerance: MSZ EN ISO 9692.1  
 Anyagminőség: MSZ EN 10027-1  
 Műanyag: MSZ EN ISO 2553  
 Varratjel: MSZ EN ISO 2553  
 Hasonló varratok egyszer vannak jelölve!  
 Similar welds marked only once on one drawing!



Füti varrat helyettesíthető az alábbi módon:

Csavarhúzó tárcs: «B illetve "mínuszos"»  
 AL TÁLCASZ: Varratok: varrathatár - köbökkel, a=1/2 Welds: fillet weld - a=1/2 both side  
 MÉRETVÁLTOZÁSOK: Léghézagvarrat: a=1 mm Joint width: a=1  
 General Comments: Legnagyobb varrat a=3 mm Maximum weld a=3 mm  
 Kivétel: osztály EXC2, ha nincs más előírás!  
 If no exception class specified E XC2 shall apply!

Teljesítés/Item no	Profil/Profile	Mennyiség/Quantity	Méret/Size	Hossz/Length(mm)	Felület/Aréa(m <sup>2</sup> )	Súly/Weight(kg)
1FP50	PL16'80	8	S355JR	170	0.18	8.0
1FP51	PL20'464	1	S355JR	464	0.37	26.4
1FP52	PL8'70	8	S355JR	150	0.13	3.2
1FP101	RO159.0'S.0.MSH	4	S355JR	543	1.09	41.3
1FP246	RO159.0'S.0.MSH	2	S355JR	543	0.54	20.6
1FP246	RO159.0'S.0.MSH	2	S355JR	539	0.54	20.5
1FP676	HEB500	1	S355JR	590	1.25	110.7
1FP750	D150	1	S235JR	190	0.29	14.4
1FP699	PL16'300	8	S355JR	300	1.24	70.6
1FP675	UPE160	2	710	0.82	24.2	
1FP676	UPE160	2	172	0.20	5.9	
1FP676	PL20'464	1	S355JR	464	0.37	25.9
1FP988	RO323.9'12.5.MSH	1	S355JR	5128	5.23	491.1
1FP988	RO323.9'20.0.MSH	1	S355JR	4399	4.49	656.6
1FP988	PL10'280	1	S355JR	280	0.13	4.8
1FP1030	IPE160	1	S355JR	208	0.13	3.3
1FP1031	PL10'100	1	S355JR	150	0.14	1.2
Összesen/Total						1631.5

1	00	2021/01/15
Rev. no.	REVIZIÓ TÁRCAVA	REVIZIÓ DÁTUM
Készítve/Customer: ACE-BUD		
Cím: Munkaszám/Work number: 19-021 ACE_tarjav		
Tervező/Designer: BR MD		
Szerkesztő/Dessiner: BR: RM		
Lapméret/Drawing size: 1189x841		
Rajzszám/Dwg. nr: [1FA.382]		
PROJECT: ACE HANGAR		REV: 00
Művésztípus/Scale: 1:5 1:10		REV: 00
Készítési dátum/Issue date: 15.01.2021		REV: 00
Rajzszám/Revision: 15.01.2021		REV: 00