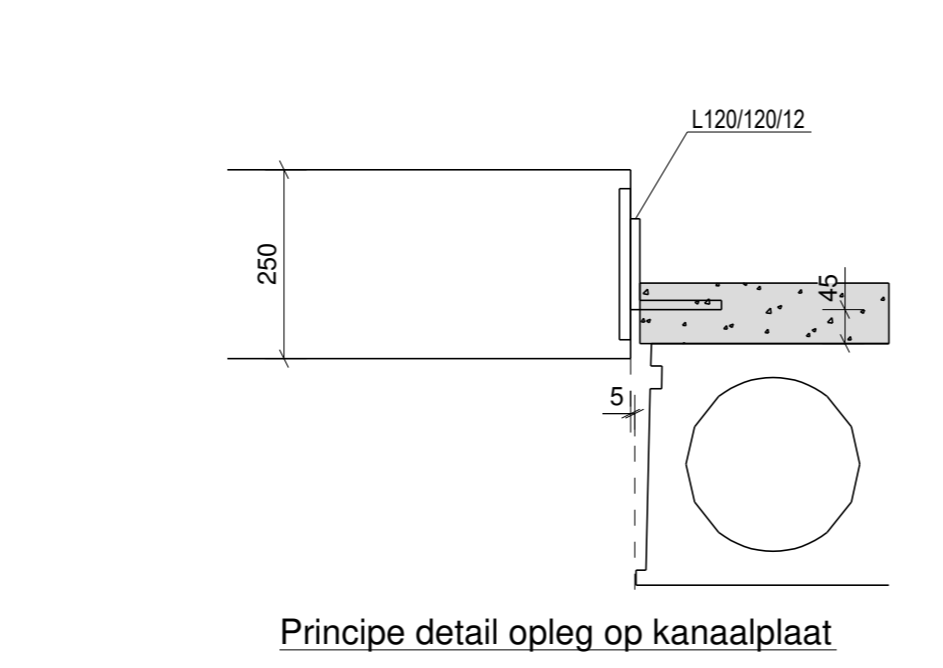
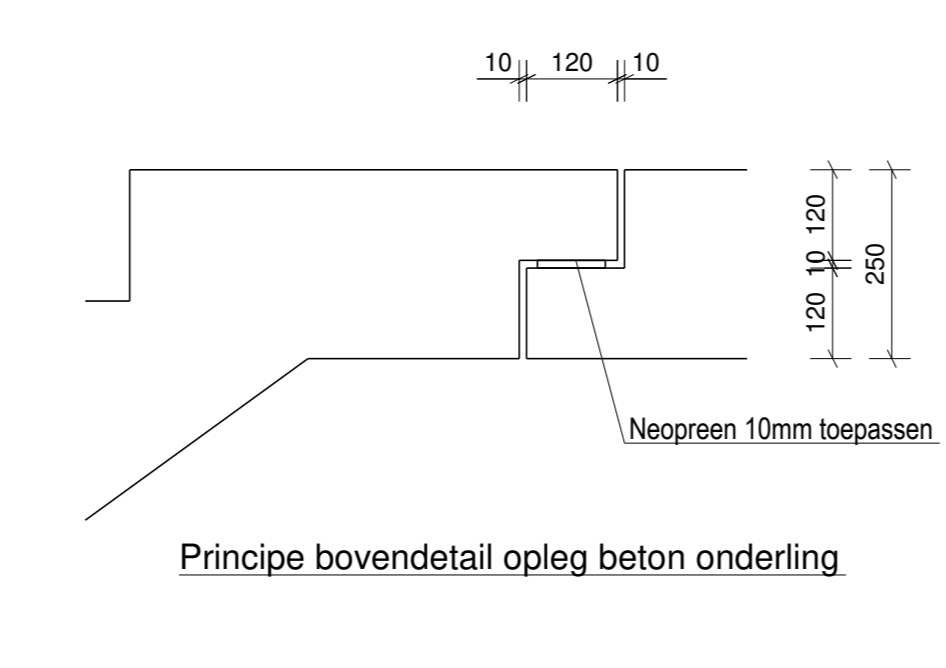
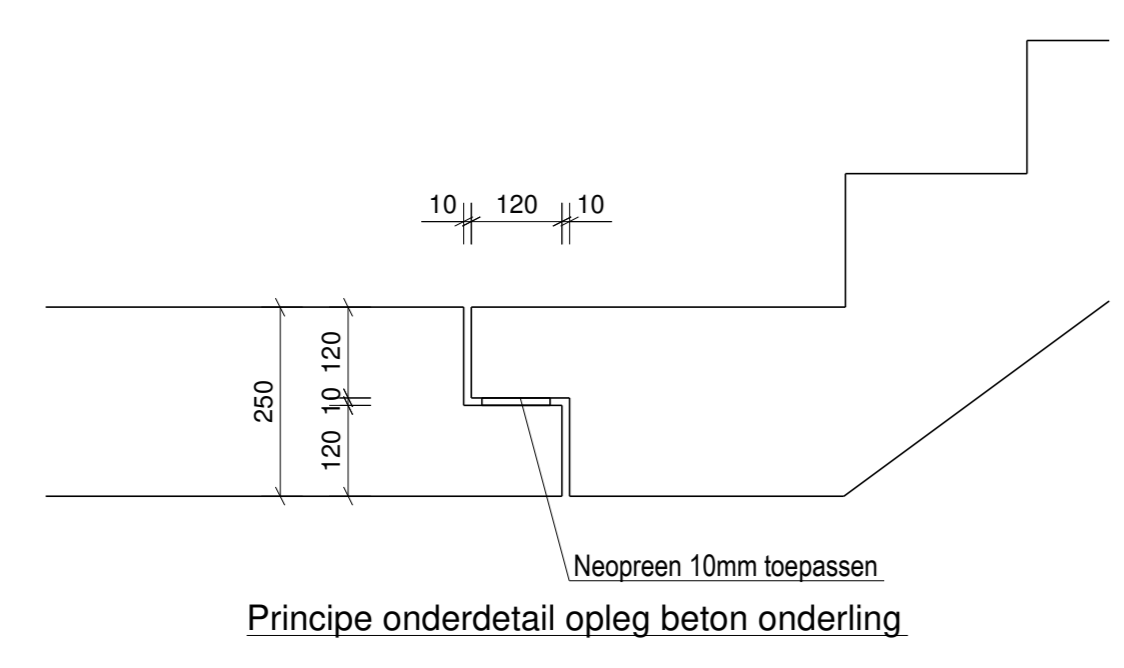
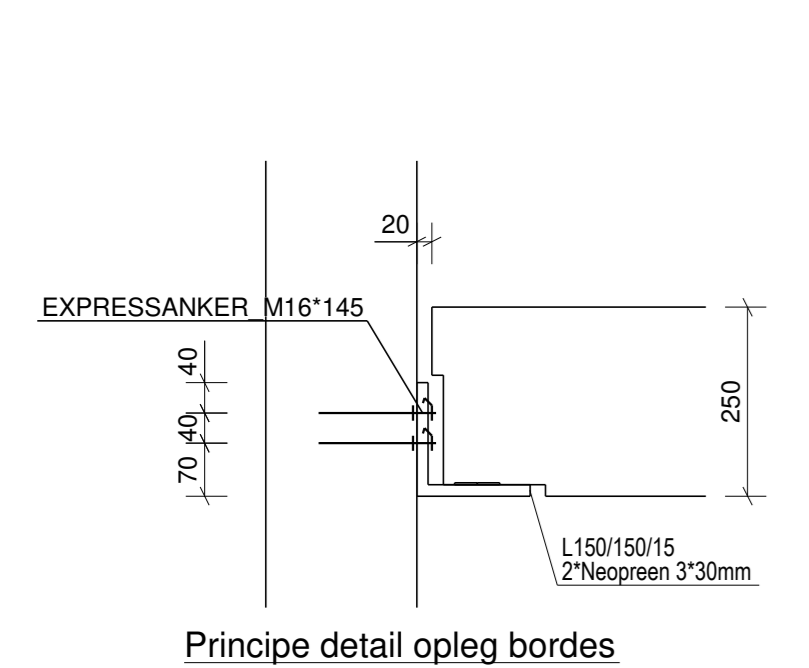
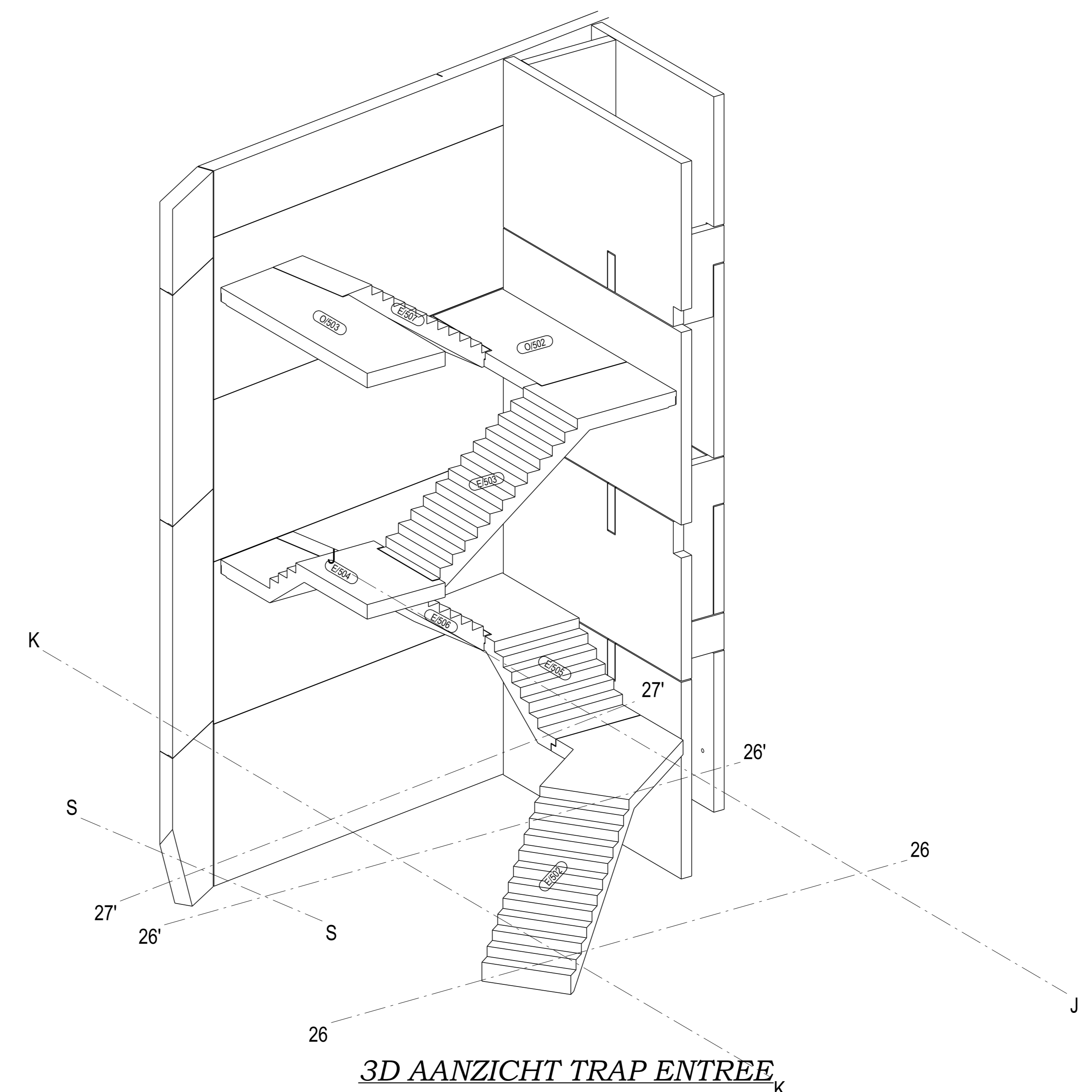
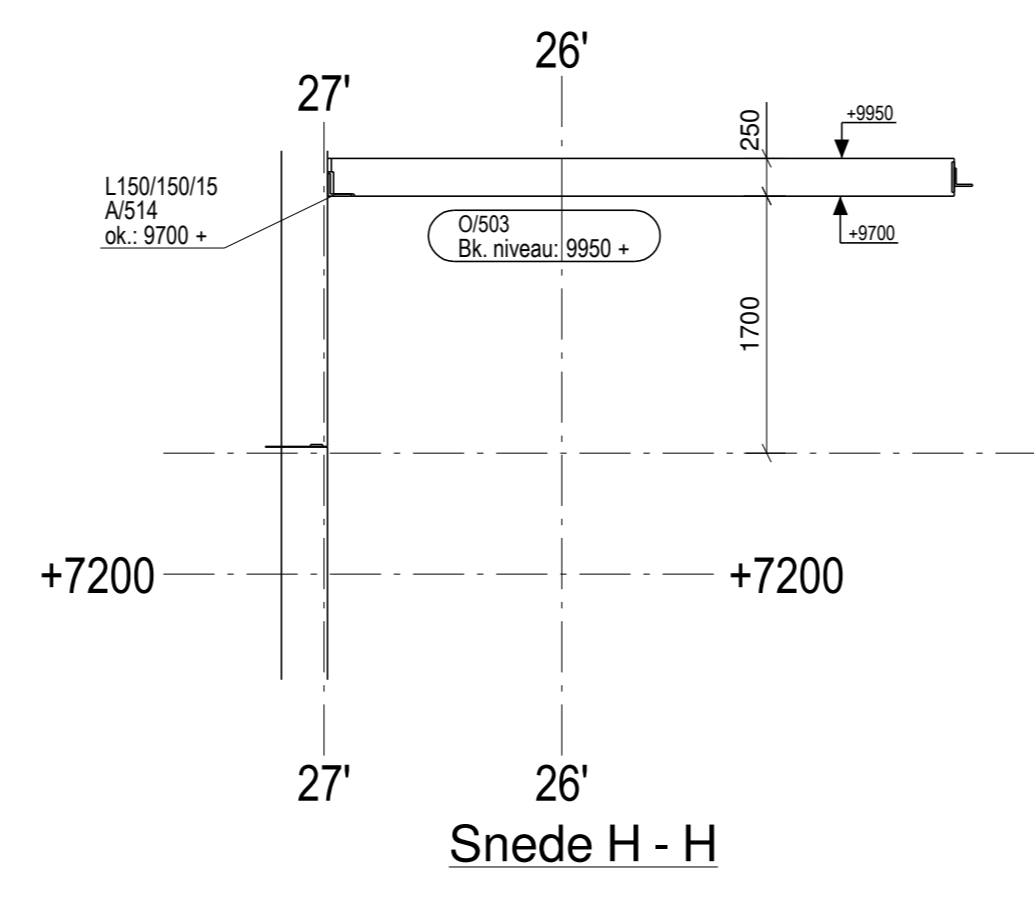
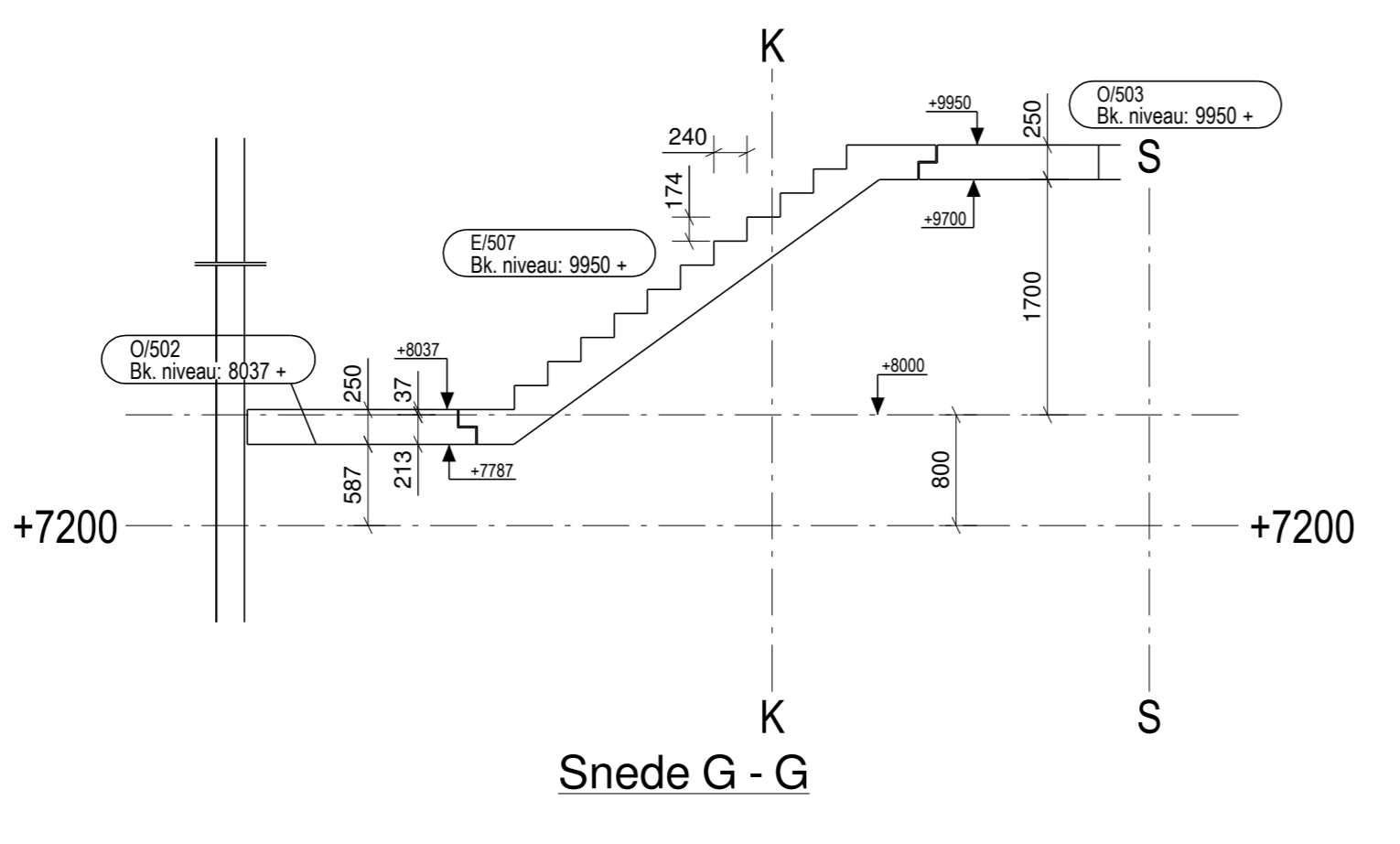
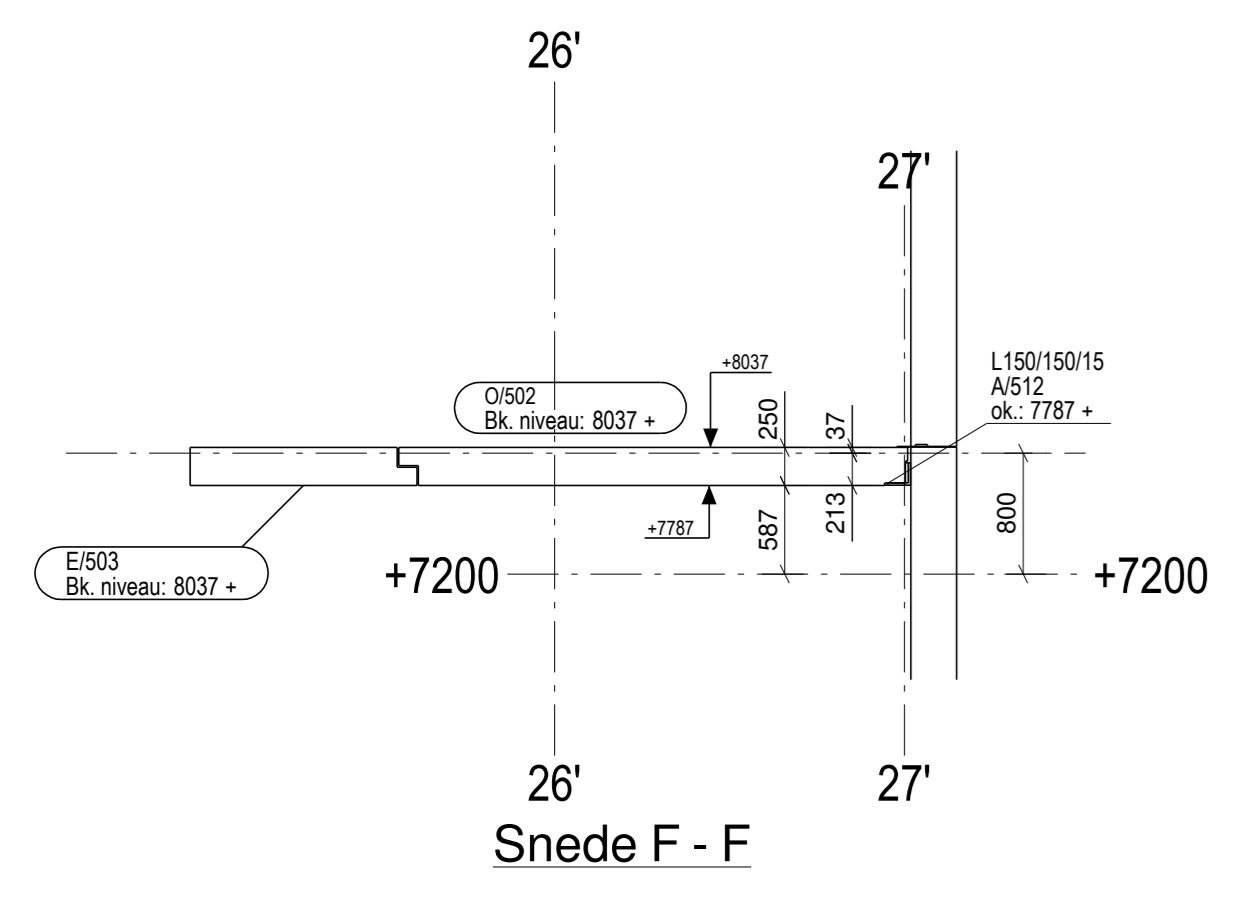
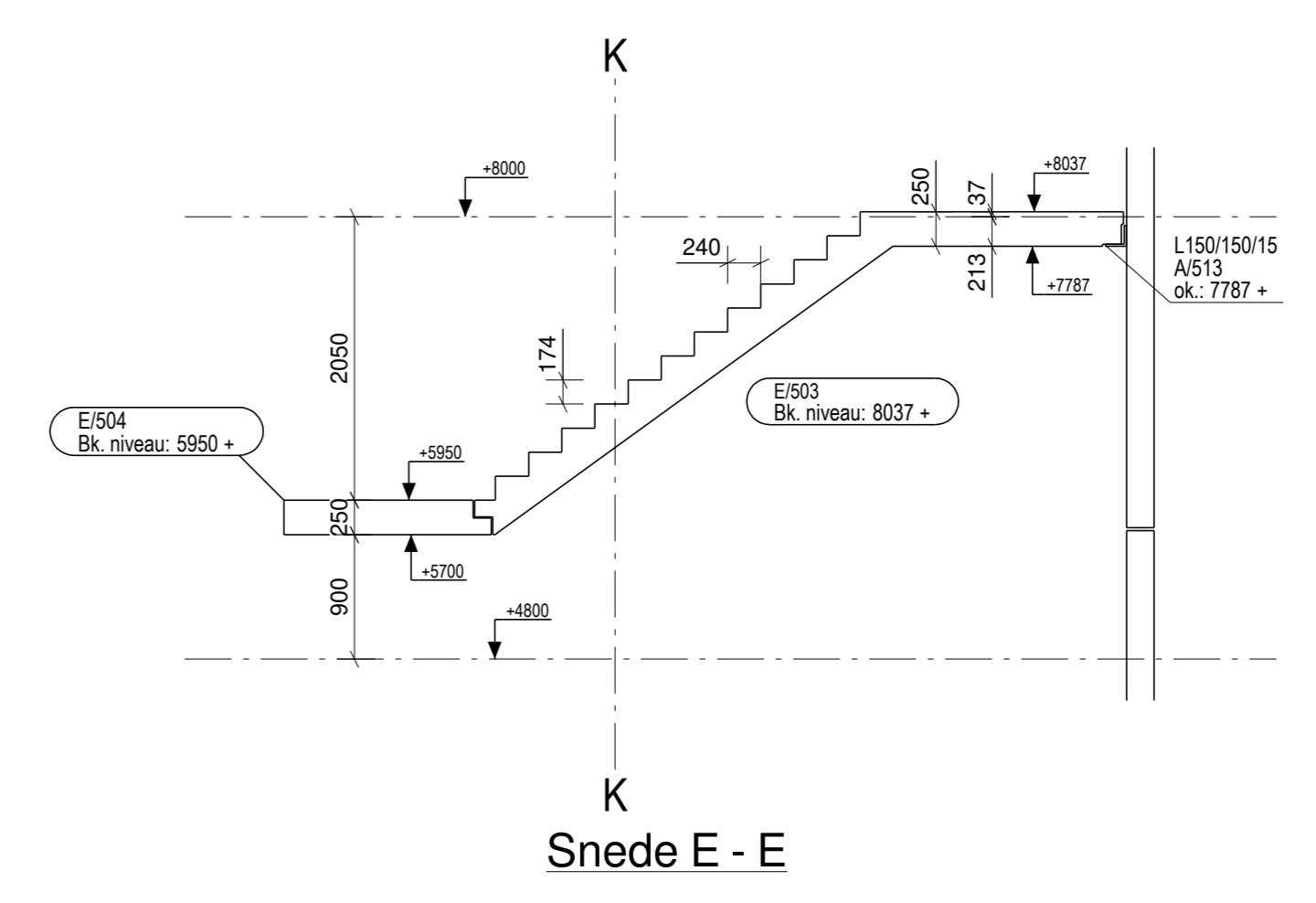
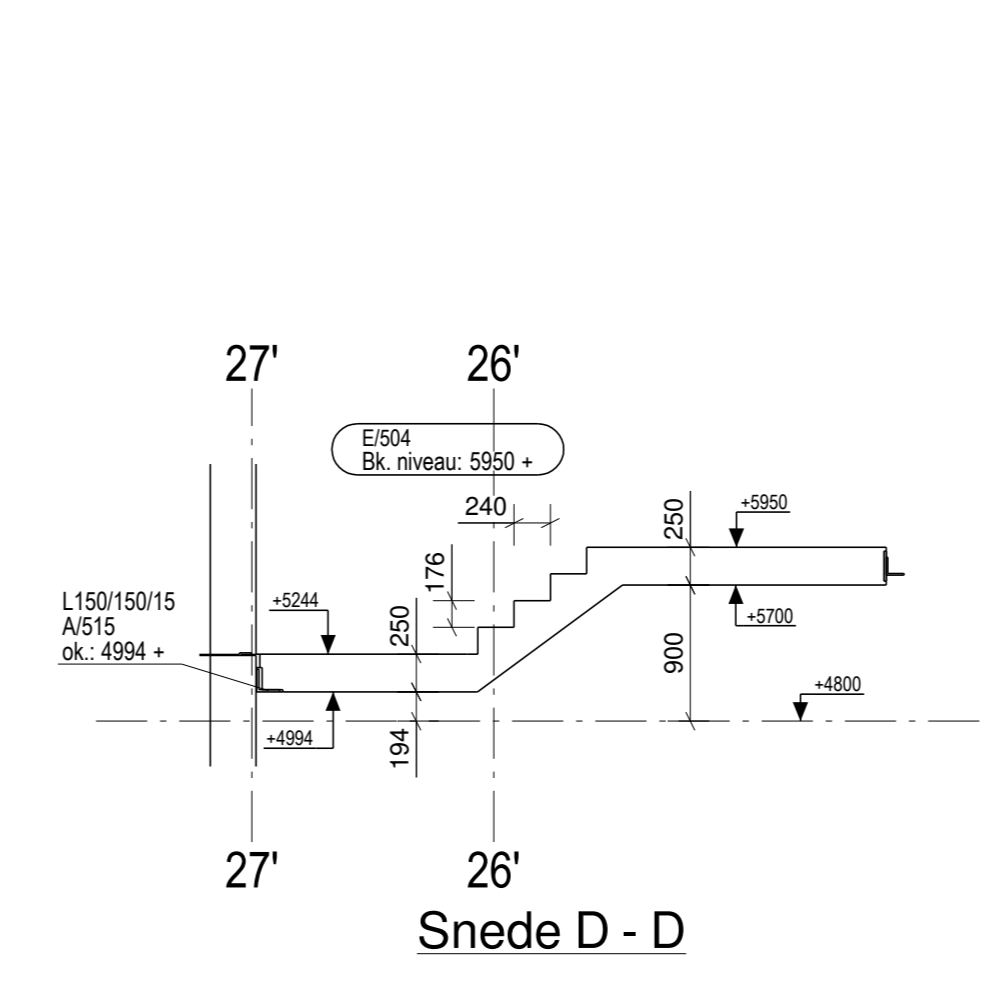
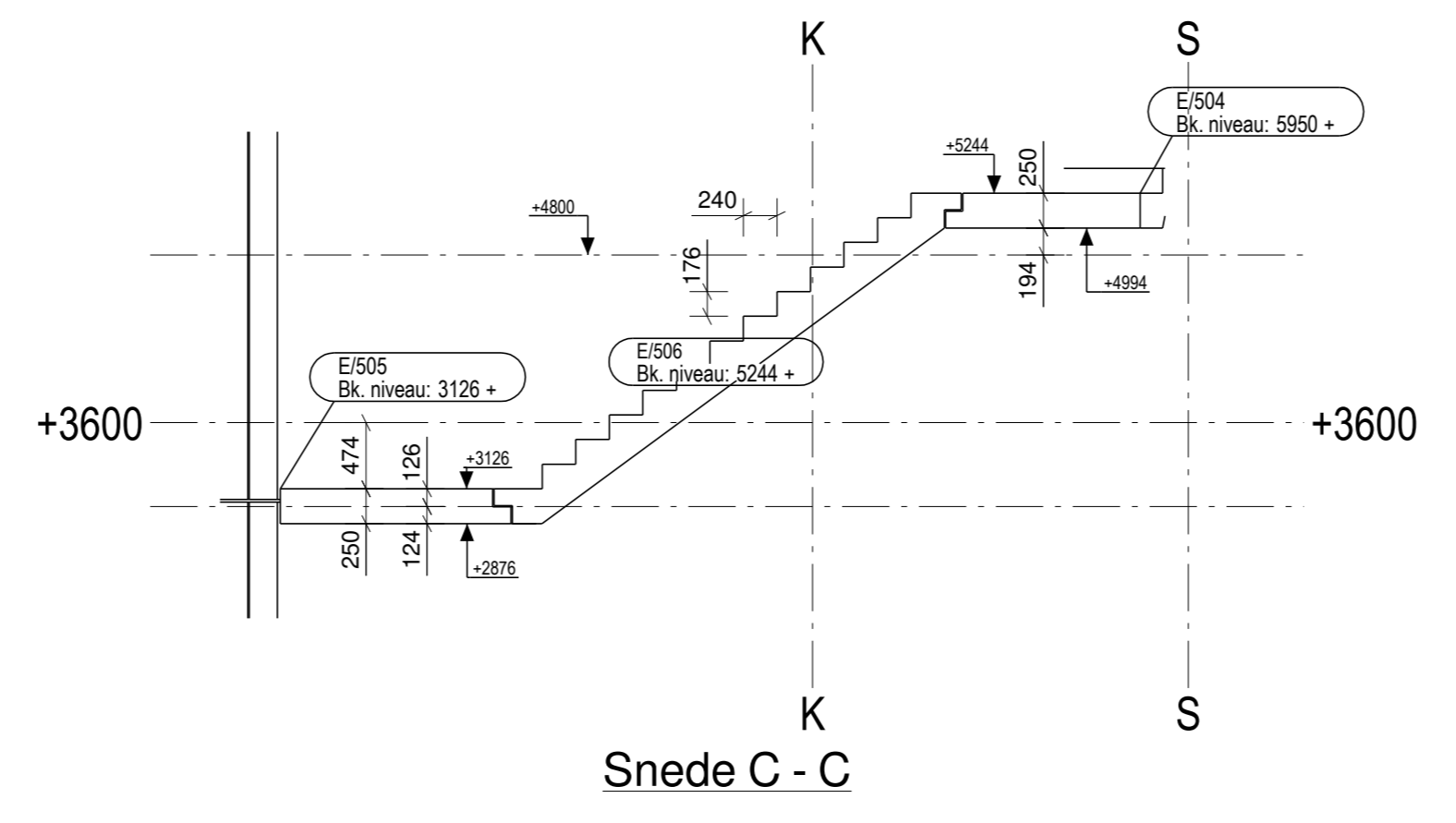
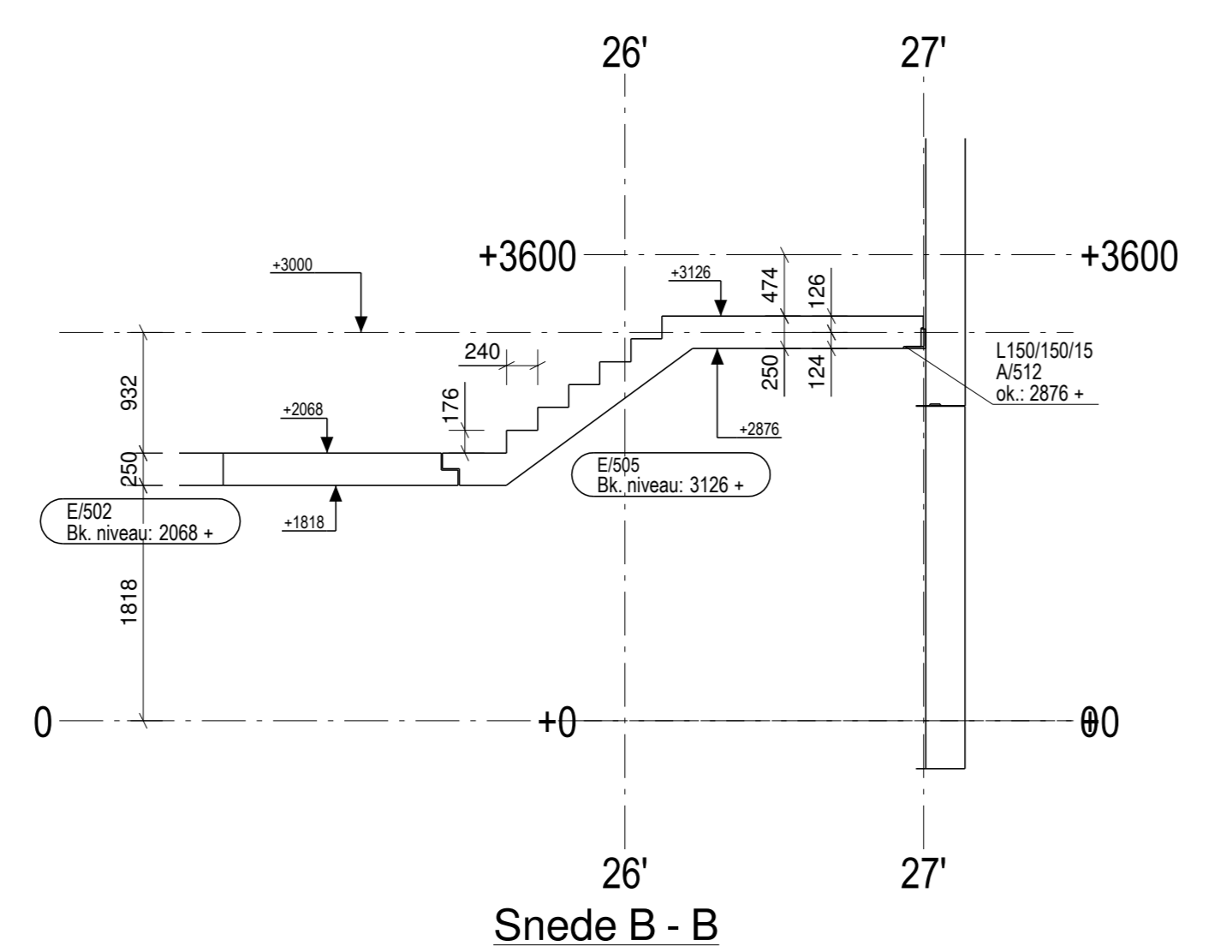
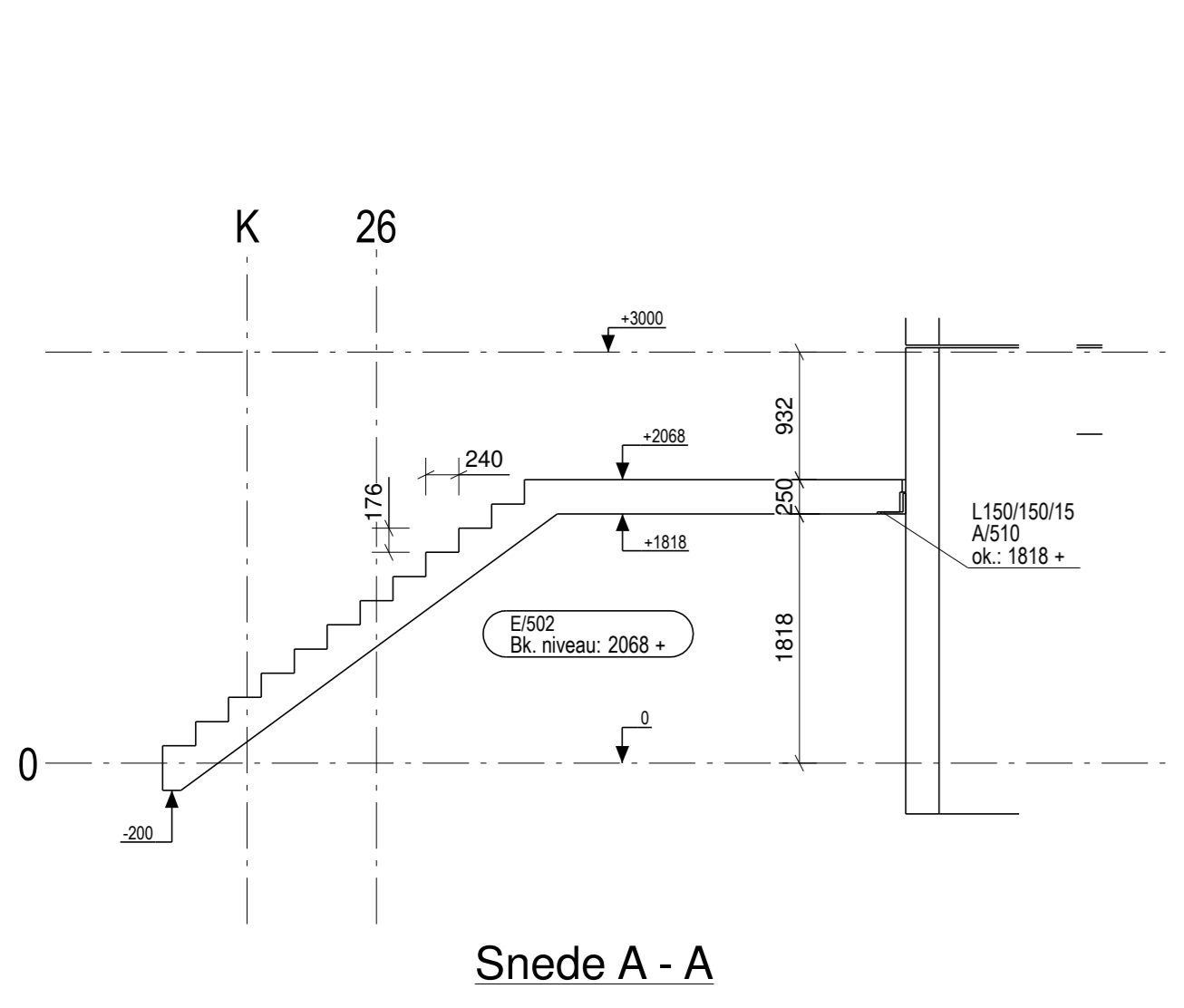


Trap : gladde afwerking  
+ Anti-slipneus



**WILLY NAESSENS** Industriebouw  
NEDERLAND  
Vimmerik 18  
NL-5253 CB Nieuwkuijk  
Tel. : +31 (0)85-2737230  
E-mail : info@willynaessens.nl  
www.willynaessens.nl

Project : KNM Houten  
Bouwplaats :  
Aannemer :

M-11 TRAP B - overzicht + details

Projectleider :	Getekend door :	Plan nr. :
Dossier nr. : NL-850116	Datum : 27/09/19	M-11
Datum :	Wijzigingen :	Productie door : Tom-K (128)
		Schaal : 1:10 1:50

Het uitvoeren van doorboringen in de betonstructuur, welfsels, TT-dakelementen en wanden ( met uitzondering van deca, die aangegeven zijn op de uitvoeringsplannen van de N.V. Willy Naessens Nederland ) zijn alleen mogelijk na controle en goedkeuring van Willy Naessens Nederland.

Voor akkoord Datum :  
Handtekening :