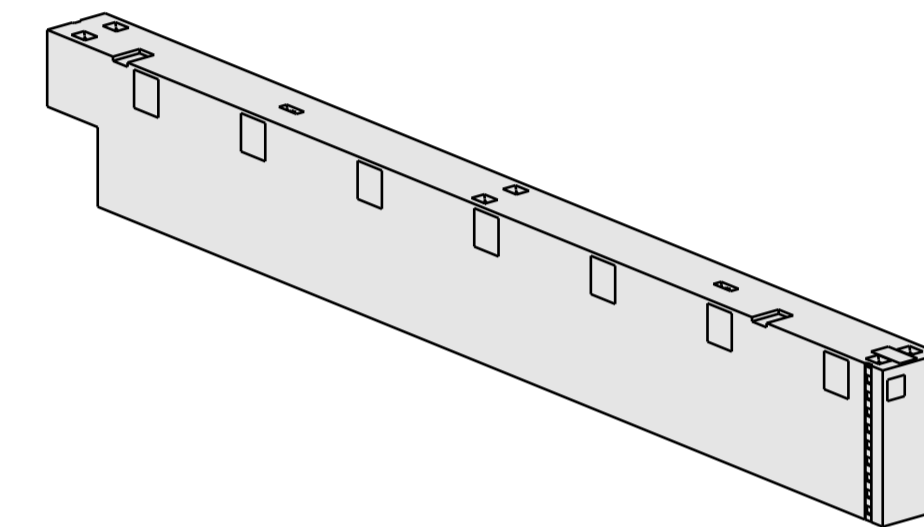


3D-VY UPP UR FORM  
1:50



3D-VY FORMSIDA  
1:50

