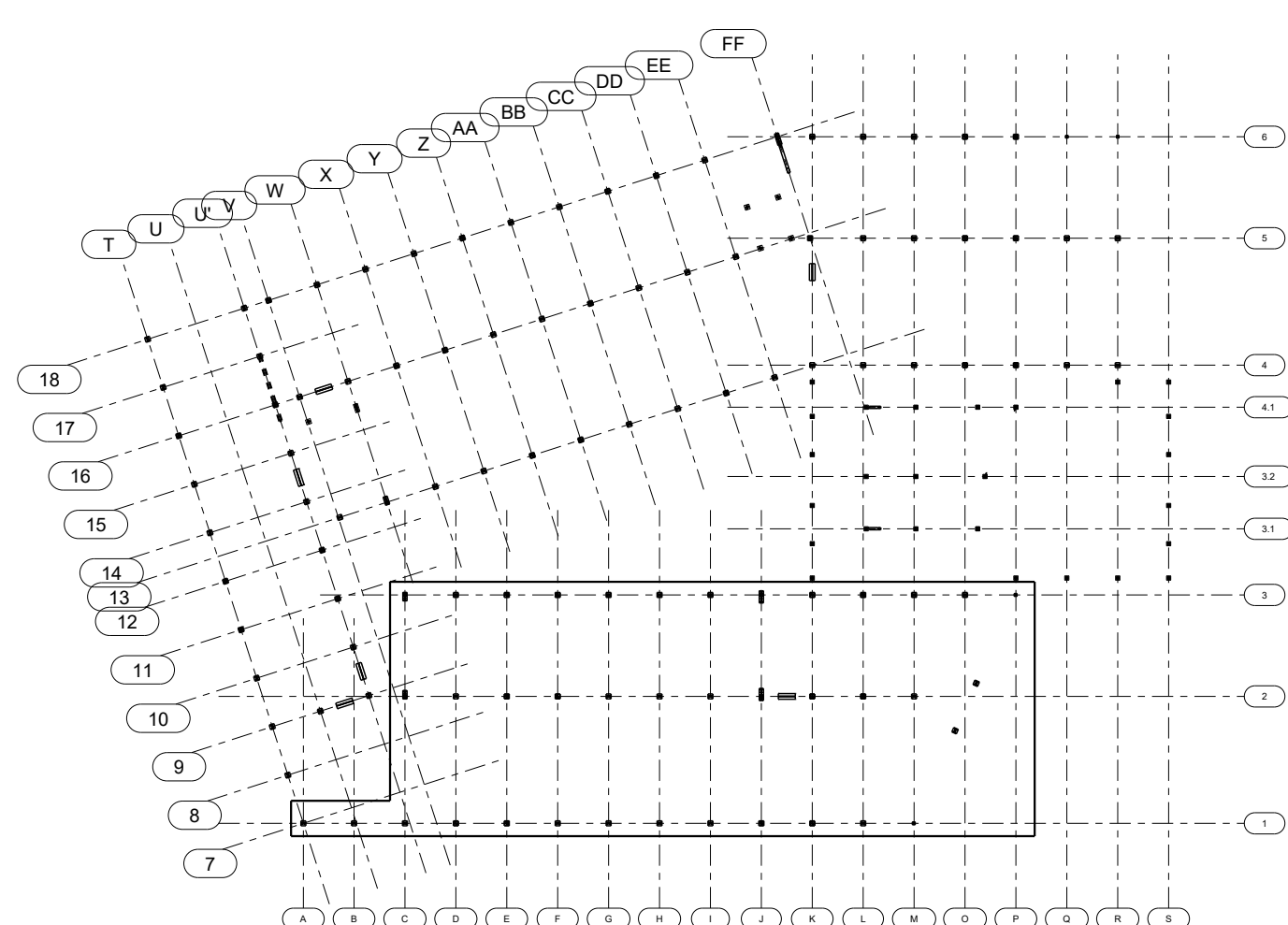
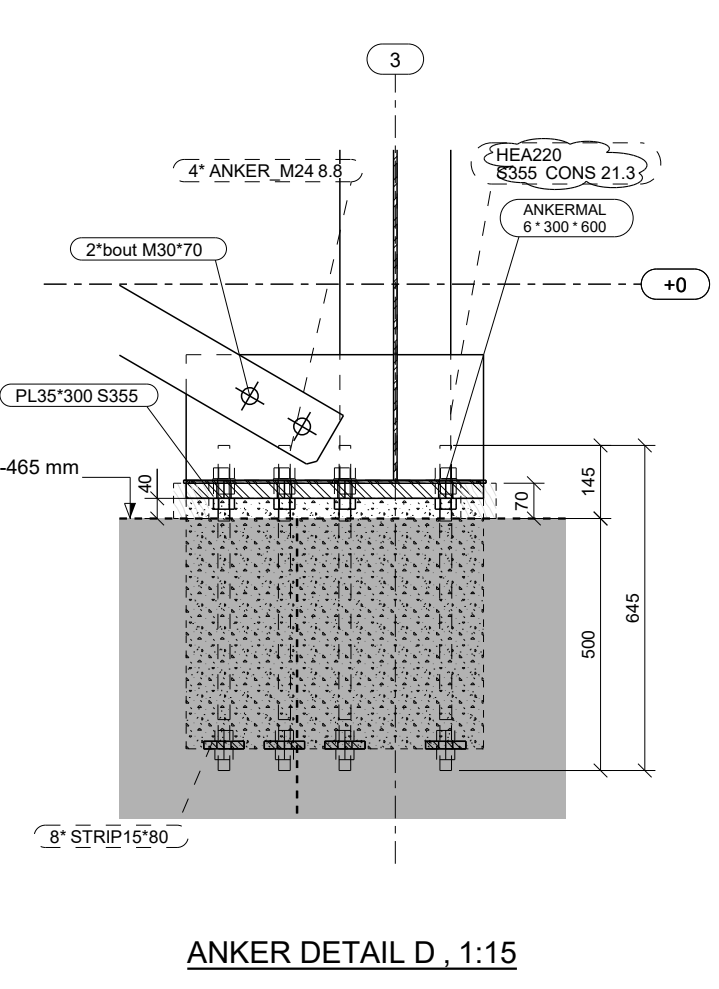
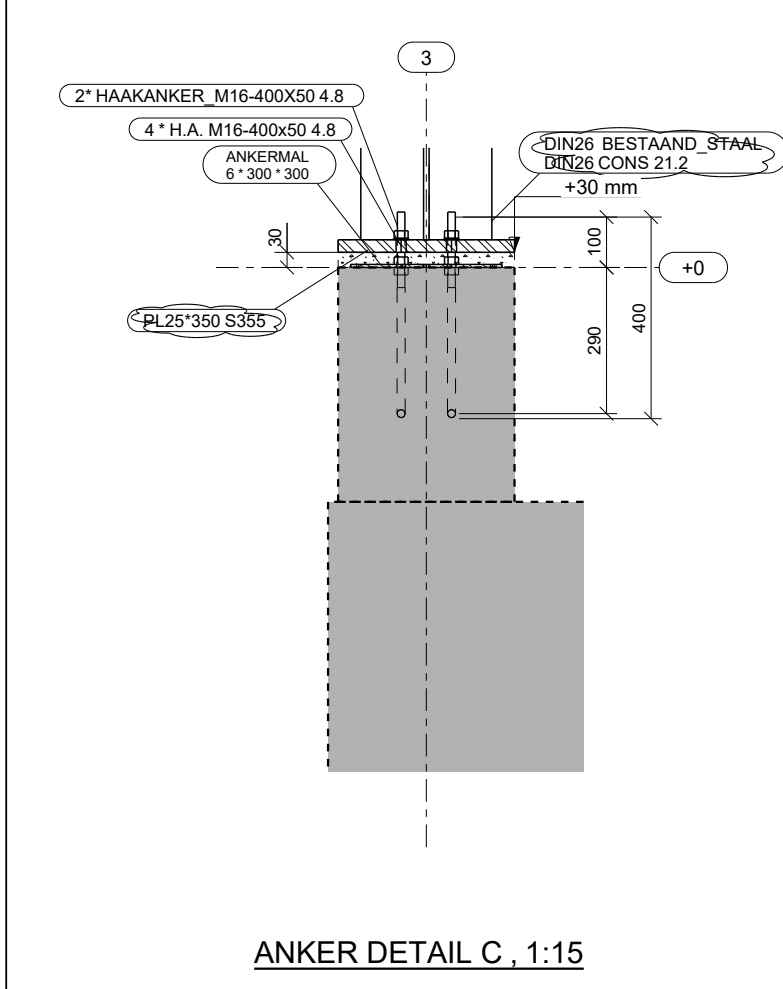
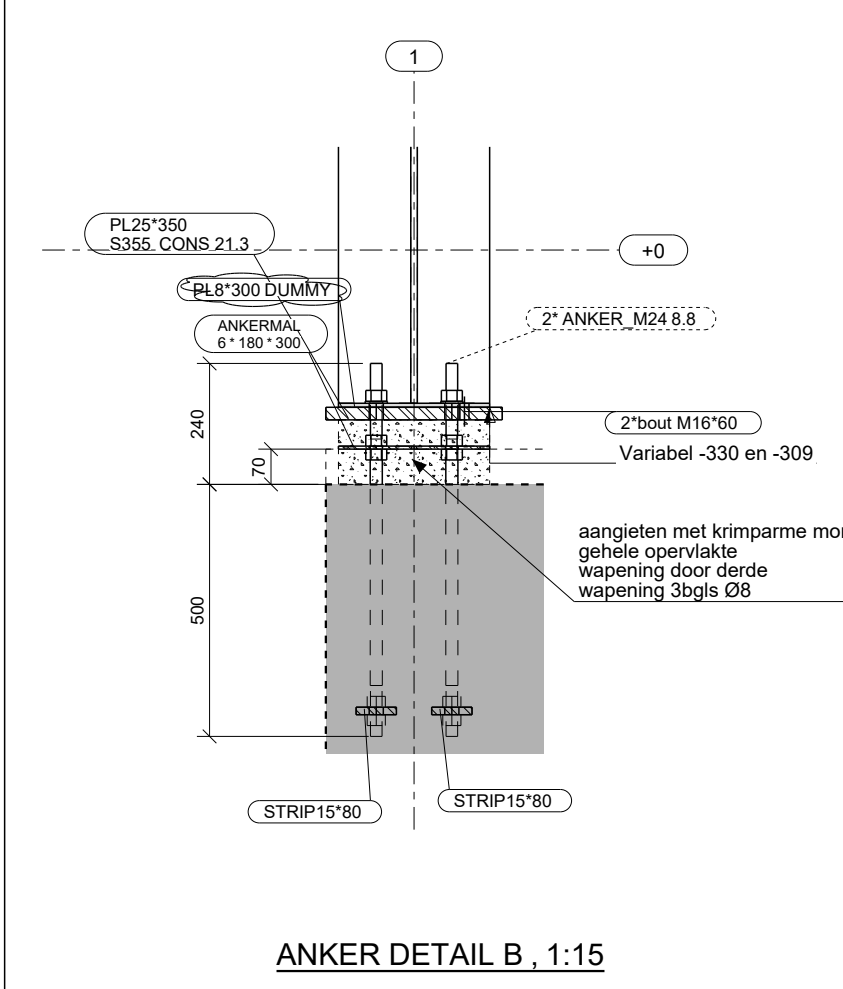
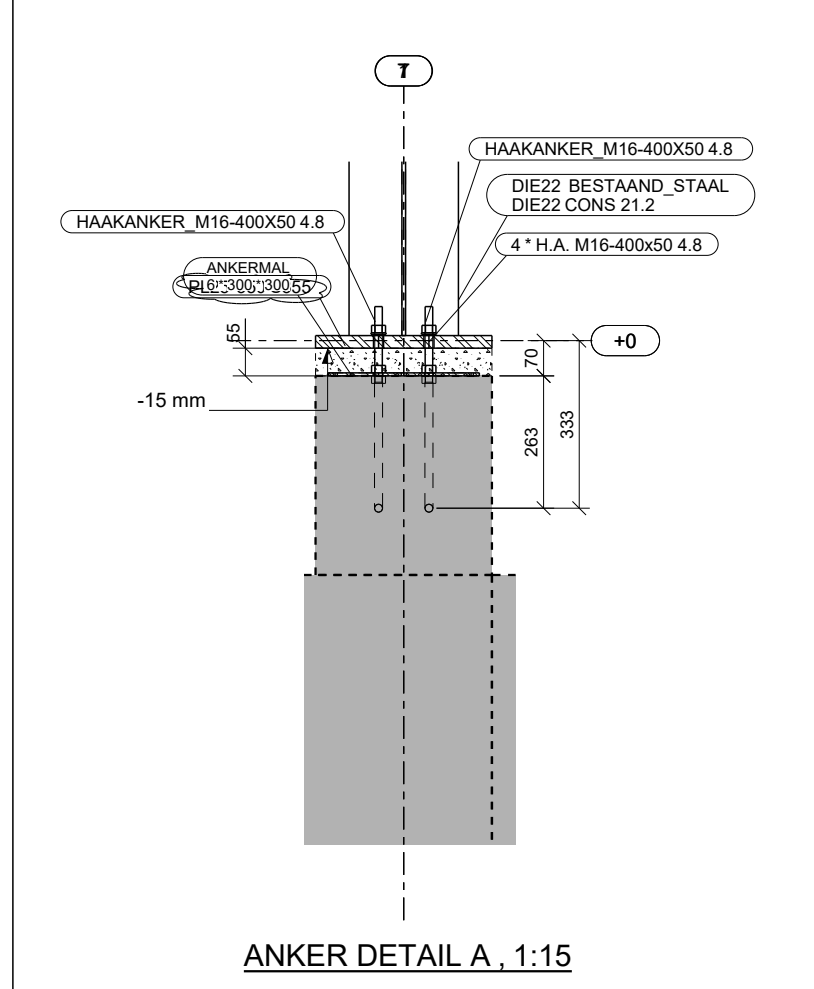


**ALLE ANKERMALLEN OP FUNDERING
O.K. STELMAL -395 PEIL**

ANKERPLAN 1:20



DEFINITIEF

4	-	DEFINITIEF	AKa	07-02-2020
3	-	DEFINITIEF	AKa	24-01-2020
2	-	DEFINITIEF	AKa	22-01-2020
1	-	VOORLOPIG	AKa	10-01-2020

Rev. nr.	Rev. fase	Revisie omschrijving	Rev. datum
4	-	DEFINITIEF	AKa 07-02-2020
3	-	DEFINITIEF	AKa 24-01-2020
2	-	DEFINITIEF	AKa 22-01-2020
1	-	VOORLOPIG	AKa 10-01-2020

Oprichtingsfase: **FASE 0**

Opdrachtgever: **Vries en Verburg**

Hoofdconstructeur: **IMD Raadgevende Ingenieurs**

Werk: **Biopartner 5**

Adres: **Leiden Bio Science Park**

Onderwerp: **ANKERPLAN AS a Tm O AS 1 tm 3**

Materiaal: S235 T.A.V. Bouten: 8.8-THVZ gerold T.A.V.

Lassen: zie werkplaatstekeningen

Algemeen: Alle lassen a = 4 tenzij anders vermeld

VIC OBDAM

Projectnummer: **290199**

Tekening: **G [11]**

BOUWEN BEGINT MET STAAL