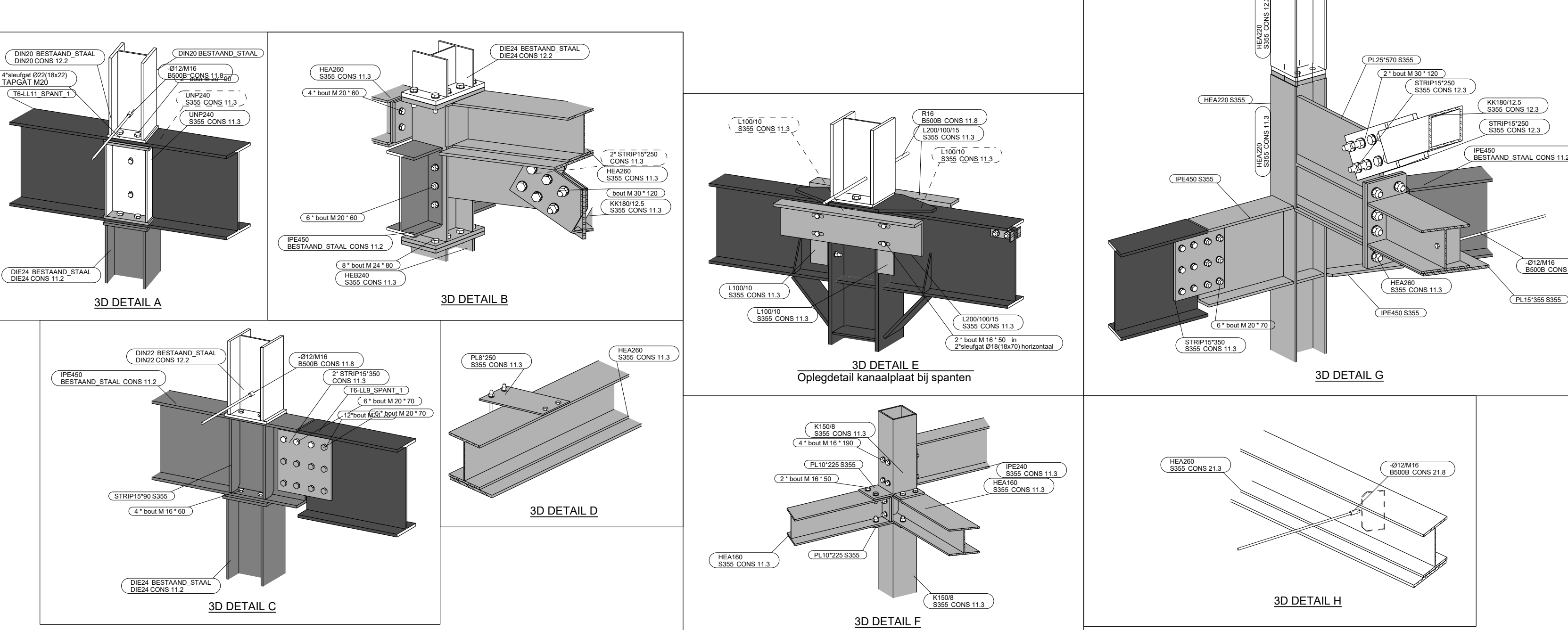
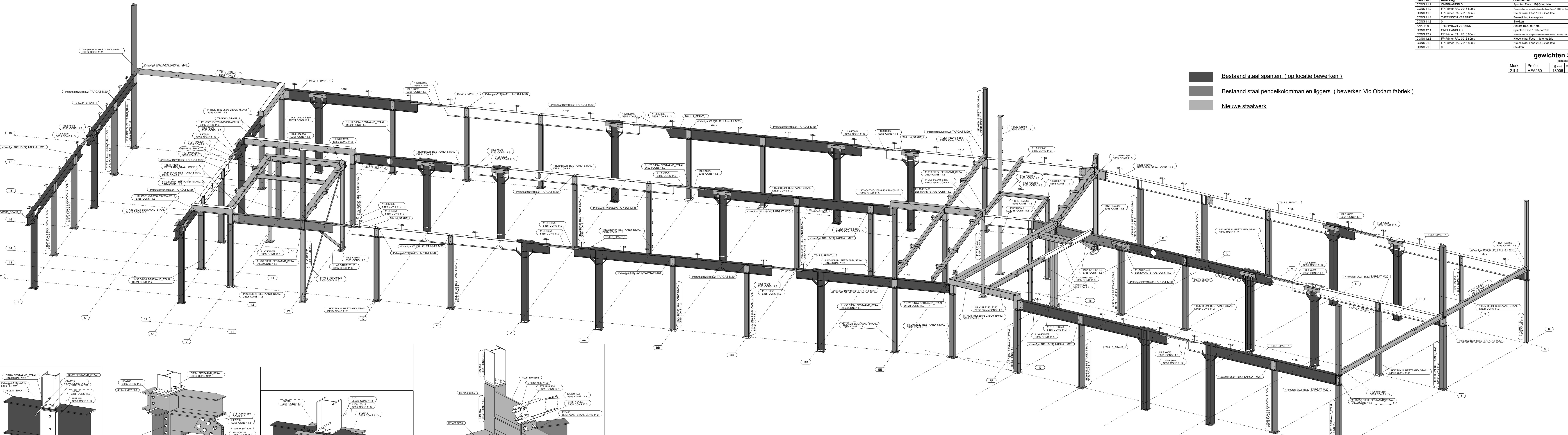


Code	omschrijving	omschrijving	omschrijving
CONS 11.1	ONBESCHRIJDE	Opstart Fase 1 BGS 10 100	
CONS 11.2	EP Frame Kol. 1016 B&M	Opstart Fase 1 BGS 10 100	
CONS 11.3	EP Frame Kol. 1016 B&M	Nieuw start Fase 1 BGS 10 100	
CONS 11.4	TOEGESCHRIJVEN	Bevestiging Lijpbeugel	
CONS 11.5	TOEGESCHRIJVEN	Bevestiging Lijpbeugel	
CONS 11.6	TOEGESCHRIJVEN	Bevestiging Lijpbeugel	
CONS 11.7	TOEGESCHRIJVEN	Bevestiging Lijpbeugel	
CONS 11.8	TOEGESCHRIJVEN	Bevestiging Lijpbeugel	
CONS 11.9	TOEGESCHRIJVEN	Bevestiging Lijpbeugel	
CONS 11.10	TOEGESCHRIJVEN	Bevestiging Lijpbeugel	
CONS 11.11	TOEGESCHRIJVEN	Bevestiging Lijpbeugel	
CONS 11.12	TOEGESCHRIJVEN	Bevestiging Lijpbeugel	
CONS 11.13	TOEGESCHRIJVEN	Bevestiging Lijpbeugel	
CONS 11.14	TOEGESCHRIJVEN	Bevestiging Lijpbeugel	
CONS 11.15	TOEGESCHRIJVEN	Bevestiging Lijpbeugel	
CONS 11.16	TOEGESCHRIJVEN	Bevestiging Lijpbeugel	
CONS 11.17	TOEGESCHRIJVEN	Bevestiging Lijpbeugel	
CONS 11.18	TOEGESCHRIJVEN	Bevestiging Lijpbeugel	
CONS 11.19	TOEGESCHRIJVEN	Bevestiging Lijpbeugel	
CONS 11.20	TOEGESCHRIJVEN	Bevestiging Lijpbeugel	
CONS 11.21	TOEGESCHRIJVEN	Bevestiging Lijpbeugel	
CONS 11.22	TOEGESCHRIJVEN	Bevestiging Lijpbeugel	
CONS 11.23	TOEGESCHRIJVEN	Bevestiging Lijpbeugel	
CONS 11.24	TOEGESCHRIJVEN	Bevestiging Lijpbeugel	
CONS 11.25	TOEGESCHRIJVEN	Bevestiging Lijpbeugel	
CONS 11.26	TOEGESCHRIJVEN	Bevestiging Lijpbeugel	
CONS 11.27	TOEGESCHRIJVEN	Bevestiging Lijpbeugel	
CONS 11.28	TOEGESCHRIJVEN	Bevestiging Lijpbeugel	
CONS 11.29	TOEGESCHRIJVEN	Bevestiging Lijpbeugel	
CONS 11.30	TOEGESCHRIJVEN	Bevestiging Lijpbeugel	
CONS 11.31	TOEGESCHRIJVEN	Bevestiging Lijpbeugel	
CONS 11.32	TOEGESCHRIJVEN	Bevestiging Lijpbeugel	
CONS 11.33	TOEGESCHRIJVEN	Bevestiging Lijpbeugel	
CONS 11.34	TOEGESCHRIJVEN	Bevestiging Lijpbeugel	
CONS 11.35	TOEGESCHRIJVEN	Bevestiging Lijpbeugel	
CONS 11.36	TOEGESCHRIJVEN	Bevestiging Lijpbeugel	
CONS 11.37	TOEGESCHRIJVEN	Bevestiging Lijpbeugel	
CONS 11.38	TOEGESCHRIJVEN	Bevestiging Lijpbeugel	
CONS 11.39	TOEGESCHRIJVEN	Bevestiging Lijpbeugel	
CONS 11.40	TOEGESCHRIJVEN	Bevestiging Lijpbeugel	
CONS 11.41	TOEGESCHRIJVEN	Bevestiging Lijpbeugel	
CONS 11.42	TOEGESCHRIJVEN	Bevestiging Lijpbeugel	
CONS 11.43	TOEGESCHRIJVEN	Bevestiging Lijpbeugel	
CONS 11.44	TOEGESCHRIJVEN	Bevestiging Lijpbeugel	
CONS 11.45	TOEGESCHRIJVEN	Bevestiging Lijpbeugel	
CONS 11.46	TOEGESCHRIJVEN	Bevestiging Lijpbeugel	
CONS 11.47	TOEGESCHRIJVEN	Bevestiging Lijpbeugel	
CONS 11.48	TOEGESCHRIJVEN	Bevestiging Lijpbeugel	
CONS 11.49	TOEGESCHRIJVEN	Bevestiging Lijpbeugel	
CONS 11.50	TOEGESCHRIJVEN	Bevestiging Lijpbeugel	
CONS 11.51	TOEGESCHRIJVEN	Bevestiging Lijpbeugel	
CONS 11.52	TOEGESCHRIJVEN	Bevestiging Lijpbeugel	
CONS 11.53	TOEGESCHRIJVEN	Bevestiging Lijpbeugel	
CONS 11.54	TOEGESCHRIJVEN	Bevestiging Lijpbeugel	
CONS 11.55	TOEGESCHRIJVEN	Bevestiging Lijpbeugel	
CONS 11.56	TOEGESCHRIJVEN	Bevestiging Lijpbeugel	
CONS 11.57	TOEGESCHRIJVEN	Bevestiging Lijpbeugel	
CONS 11.58	TOEGESCHRIJVEN	Bevestiging Lijpbeugel	
CONS 11.59	TOEGESCHRIJVEN	Bevestiging Lijpbeugel	
CONS 11.60	TOEGESCHRIJVEN	Bevestiging Lijpbeugel	
CONS 11.61	TOEGESCHRIJVEN	Bevestiging Lijpbeugel	
CONS 11.62	TOEGESCHRIJVEN	Bevestiging Lijpbeugel	
CONS 11.63	TOEGESCHRIJVEN	Bevestiging Lijpbeugel	
CONS 11.64	TOEGESCHRIJVEN	Bevestiging Lijpbeugel	
CONS 11.65	TOEGESCHRIJVEN	Bevestiging Lijpbeugel	
CONS 11.66	TOEGESCHRIJVEN	Bevestiging Lijpbeugel	
CONS 11.67	TOEGESCHRIJVEN	Bevestiging Lijpbeugel	
CONS 11.68	TOEGESCHRIJVEN	Bevestiging Lijpbeugel	
CONS 11.69	TOEGESCHRIJVEN	Bevestiging Lijpbeugel	
CONS 11.70	TOEGESCHRIJVEN	Bevestiging Lijpbeugel	
CONS 11.71	TOEGESCHRIJVEN	Bevestiging Lijpbeugel	
CONS 11.72	TOEGESCHRIJVEN	Bevestiging Lijpbeugel	
CONS 11.73	TOEGESCHRIJVEN	Bevestiging Lijpbeugel	
CONS 11.74	TOEGESCHRIJVEN	Bevestiging Lijpbeugel	
CONS 11.75	TOEGESCHRIJVEN	Bevestiging Lijpbeugel	
CONS 11.76	TOEGESCHRIJVEN	Bevestiging Lijpbeugel	
CONS 11.77	TOEGESCHRIJVEN	Bevestiging Lijpbeugel	
CONS 11.78	TOEGESCHRIJVEN	Bevestiging Lijpbeugel	
CONS 11.79	TOEGESCHRIJVEN	Bevestiging Lijpbeugel	
CONS 11.80	TOEGESCHRIJVEN	Bevestiging Lijpbeugel	
CONS 11.81	TOEGESCHRIJVEN	Bevestiging Lijpbeugel	
CONS 11.82	TOEGESCHRIJVEN	Bevestiging Lijpbeugel	
CONS 11.83	TOEGESCHRIJVEN	Bevestiging Lijpbeugel	
CONS 11.84	TOEGESCHRIJVEN	Bevestiging Lijpbeugel	
CONS 11.85	TOEGESCHRIJVEN	Bevestiging Lijpbeugel	
CONS 11.86	TOEGESCHRIJVEN	Bevestiging Lijpbeugel	
CONS 11.87	TOEGESCHRIJVEN	Bevestiging Lijpbeugel	
CONS 11.88	TOEGESCHRIJVEN	Bevestiging Lijpbeugel	
CONS 11.89	TOEGESCHRIJVEN	Bevestiging Lijpbeugel	
CONS 11.90	TOEGESCHRIJVEN	Bevestiging Lijpbeugel	
CONS 11.91	TOEGESCHRIJVEN	Bevestiging Lijpbeugel	
CONS 11.92	TOEGESCHRIJVEN	Bevestiging Lijpbeugel	
CONS 11.93	TOEGESCHRIJVEN	Bevestiging Lijpbeugel	
CONS 11.94	TOEGESCHRIJVEN	Bevestiging Lijpbeugel	
CONS 11.95	TOEGESCHRIJVEN	Bevestiging Lijpbeugel	
CONS 11.96	TOEGESCHRIJVEN	Bevestiging Lijpbeugel	
CONS 11.97	TOEGESCHRIJVEN	Bevestiging Lijpbeugel	
CONS 11.98	TOEGESCHRIJVEN	Bevestiging Lijpbeugel	
CONS 11.99	TOEGESCHRIJVEN	Bevestiging Lijpbeugel	
CONS 11.100	TOEGESCHRIJVEN	Bevestiging Lijpbeugel	

gewichten >1500kg
 Mark Profiel Lg. Aantal Gewicht
 2114 HX450 1 1000 1 1000

- Bestaand staal spanten. (op locatie bewerken)
- Bestaand staal pendelkolommen en liggers. (bewerken Vic Obdam fabriek)
- Nieuwe staalwerk



Executieklassificatie: EXC2

DEFINITIEF

3	DEFINITIEF	AKA	24-02-2020
2	TER VRIJGAVEN	AKA	14-02-2020
1	VOORLEGGEN	AKA	04-02-2020

Revisie: Rev. nr. | Rev. tuss. | Rev. omschrijving | Rev. datum

Opdrachtgever: **Vries en Verburg** | Locatie: **Alta Kamp**

Werk: **Biopartner 5** | Formaat: **1517x582**

Adres: **Leiden Bio Science Park** | **FASE 11**

Onderwerp: **3D STAALOVERZICHT 1ste verdieping Fase 1**

Material: **S235 T.A.V.** | Bouten: **8.8-THVZ gerok T.A.V.**

Lakwerk: **Zw. metaalbescherming**

Algemeen: **Alle besloten a = 8. Inz. anders vermeld**

VIC OBDAM | Projectnummer: **290199**

BOUWEN BEGINT MET STAAL | Tekening: **G | 16**