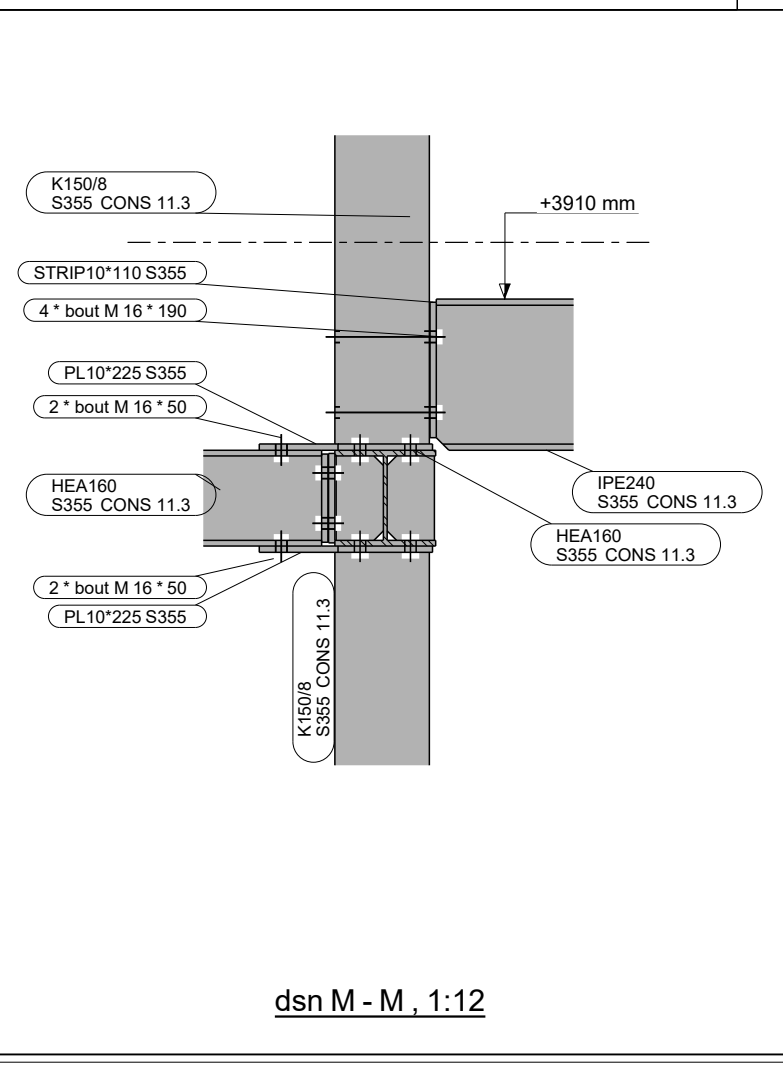
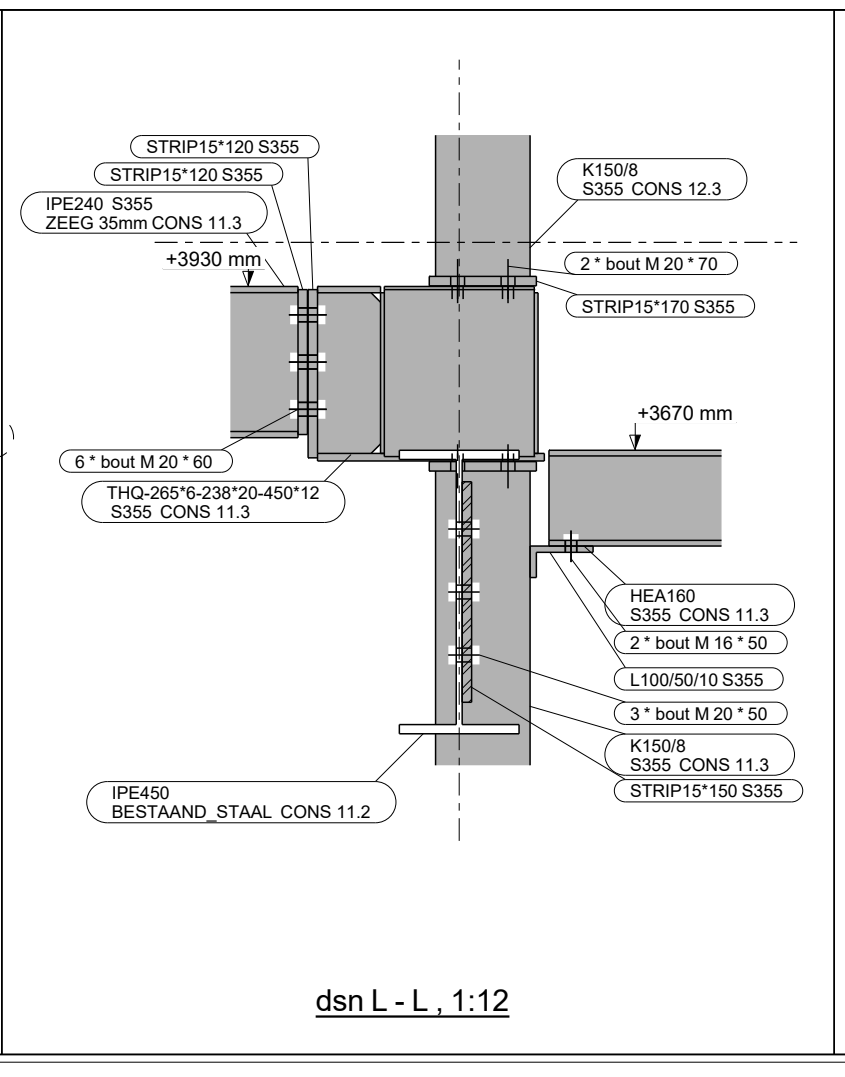
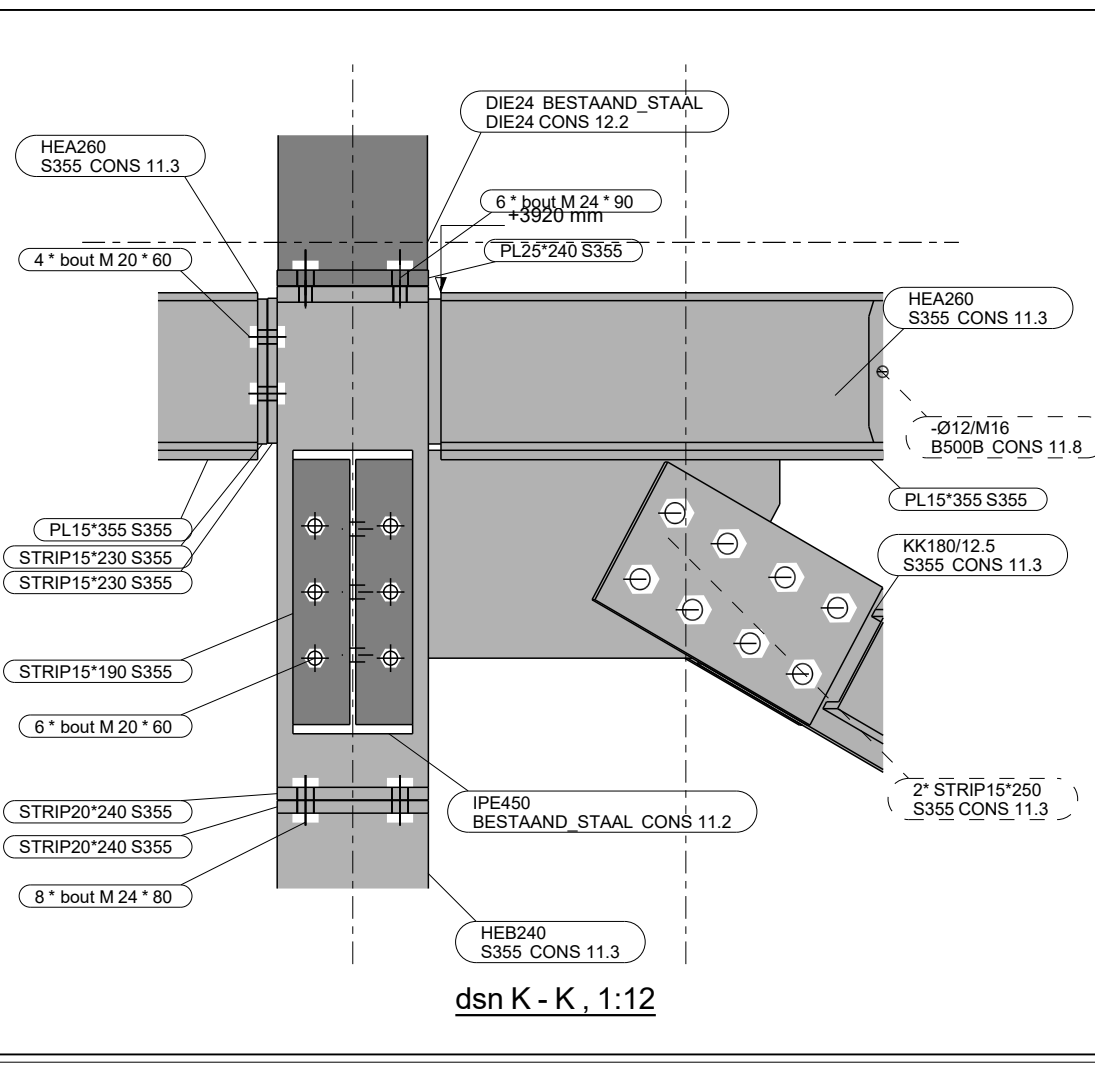
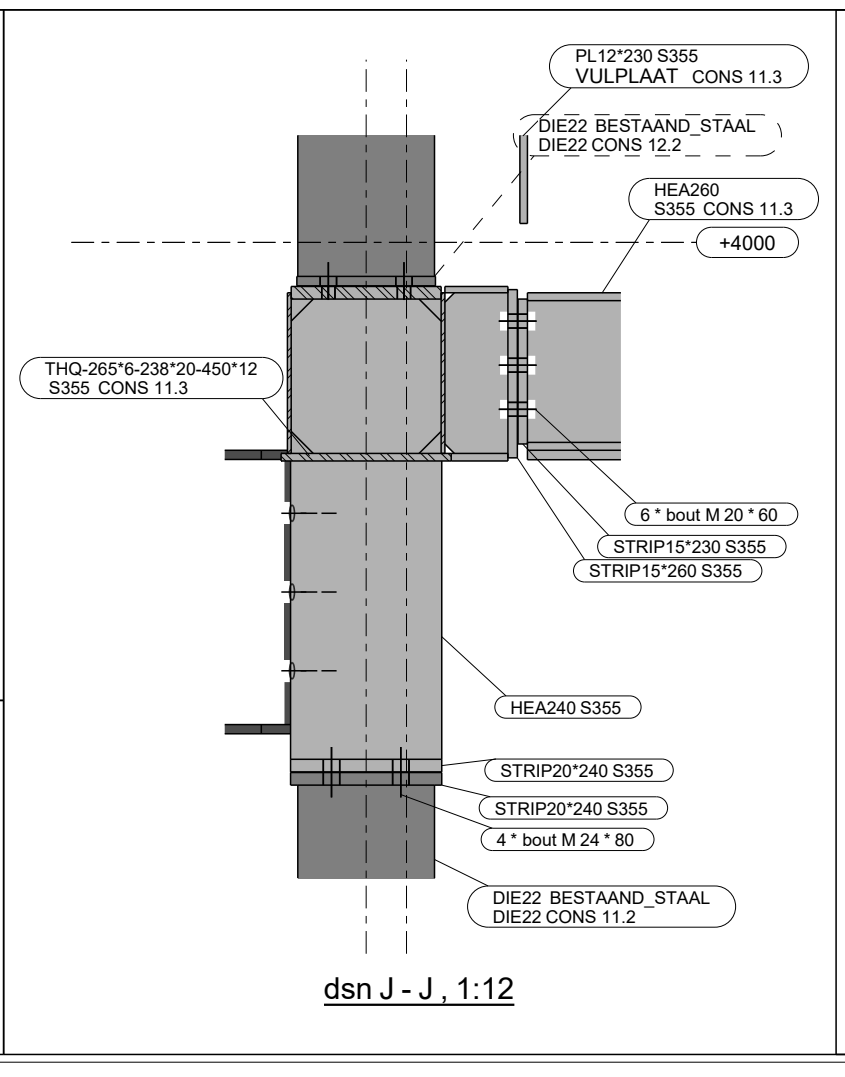
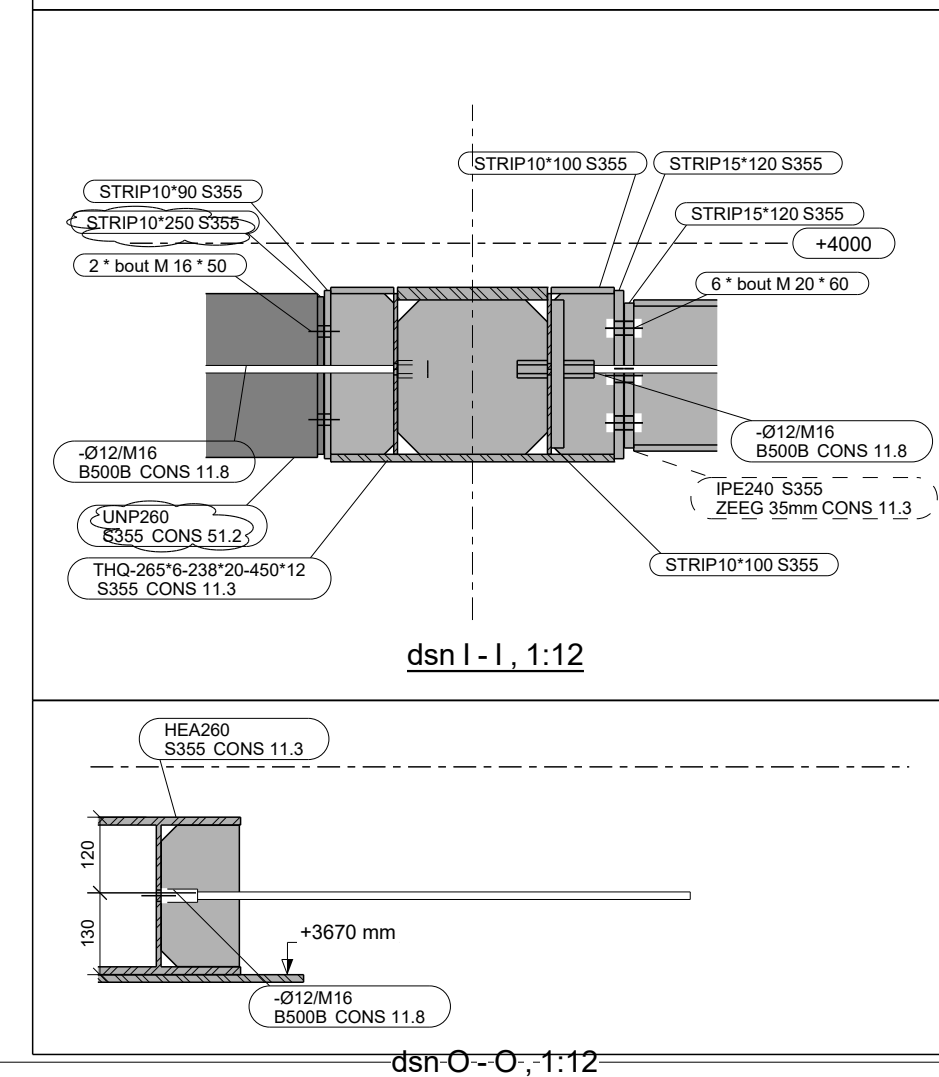
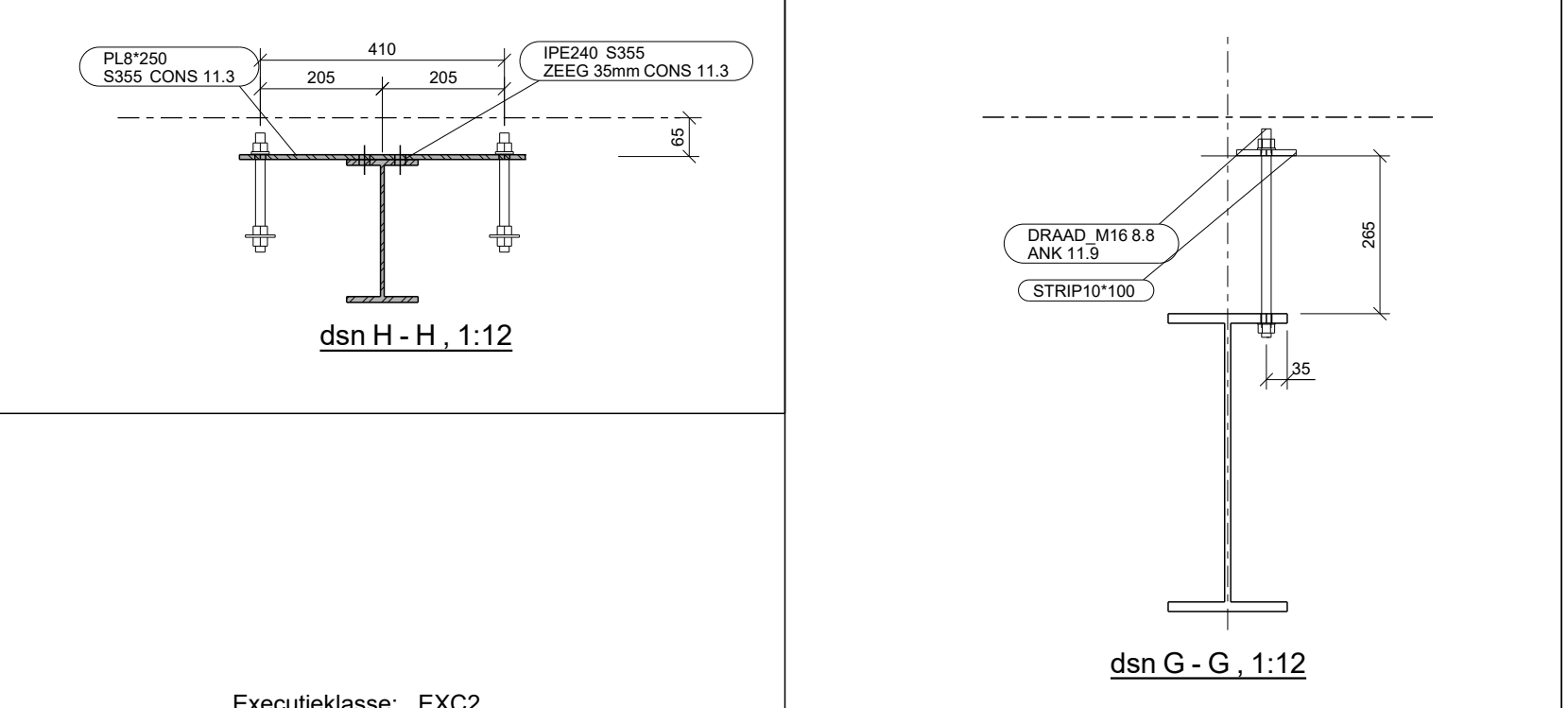
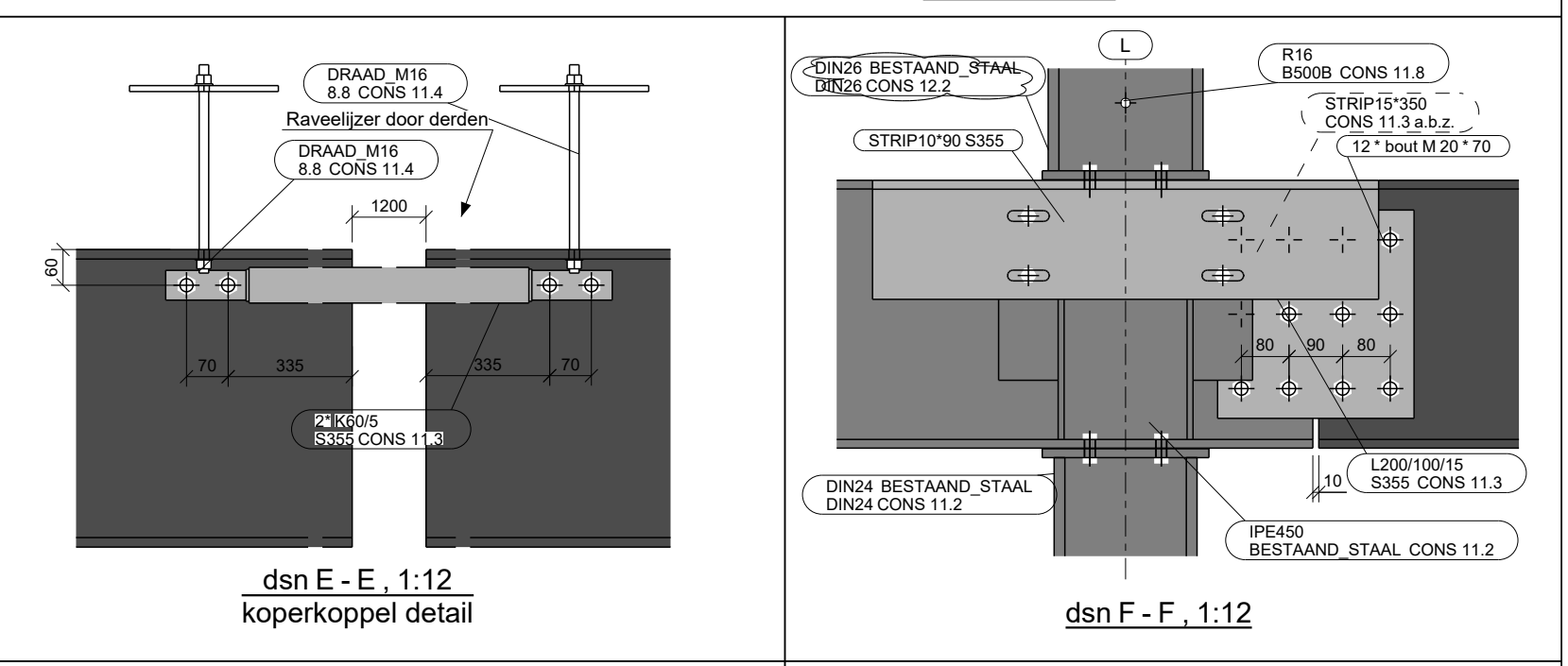
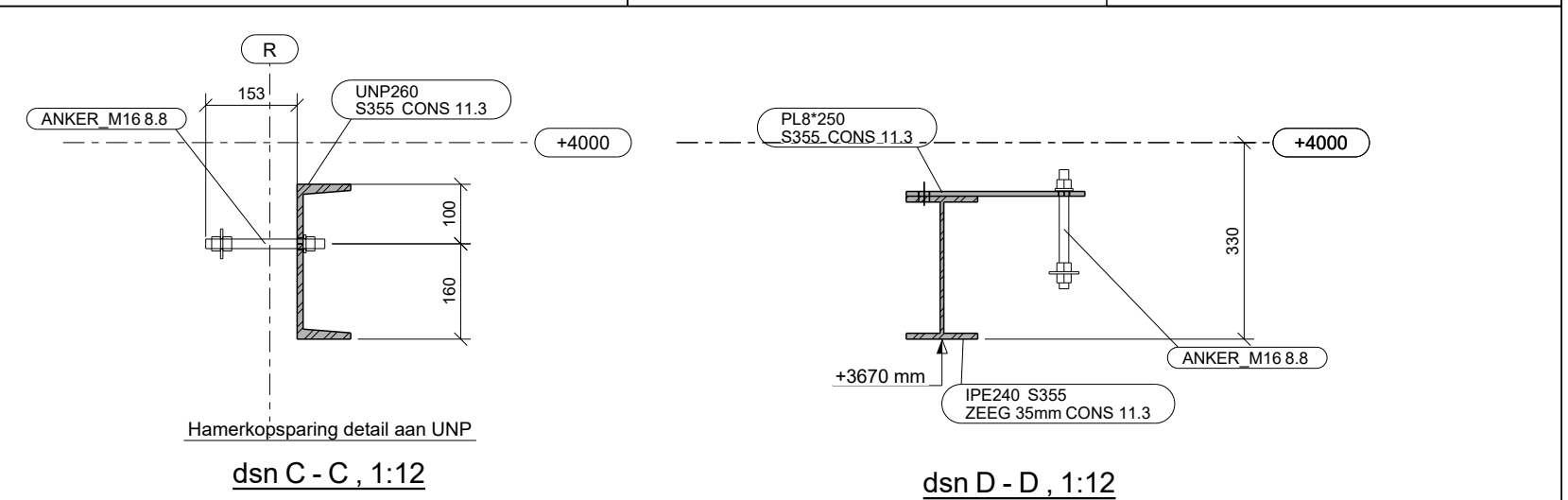
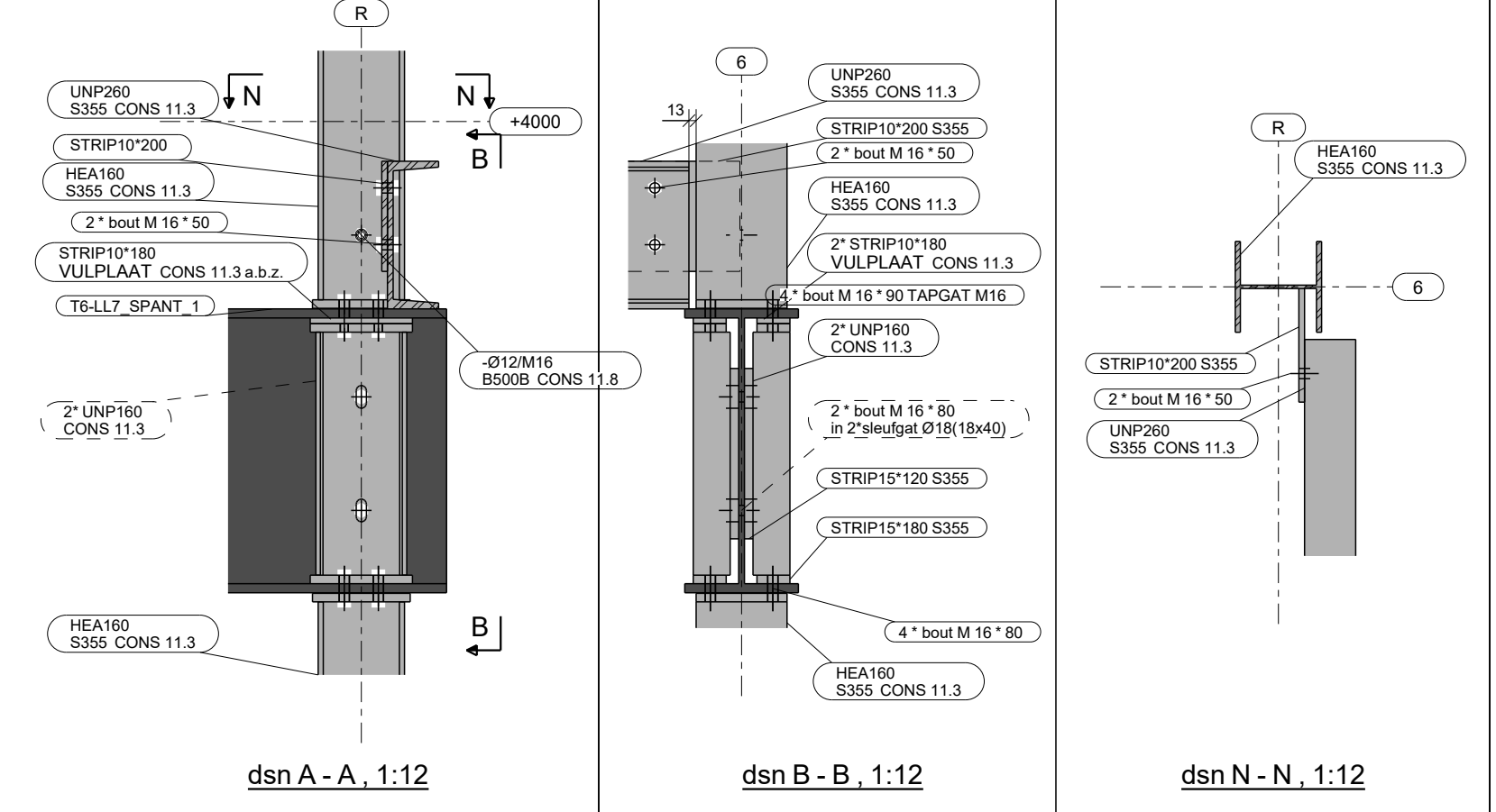


Bovenaanzicht +3670, 1:50

Conserverings- & Transportlijst		Commentaar	Opdrachtfase
Fase naam	Afwerking		
CONS 11.1	ONBEHANDELD	Spanten Fase 1 BGG tot 1ste	
CONS 11.2	FP Primer RAL 7016 80mu	Pandekolom en aangrenzende onderdelen Fase 1 BGG tot 1ste	
CONS 11.3	FP Primer RAL 7016 80mu	Nieuw staal Fase 1 BGG tot 1ste	
CONS 11.4	THERMISCH VERZINKT	Bevestiging kanaalplaat	-1004
CONS 11.8	0	Stekken	
ANK 11.9	THERMISCH VERZINKT	Ankers BGG tot 1ste	
CONS 12.2	FP Primer RAL 7016 80mu	Pandekolom en aangrenzende onderdelen Fase 1 tot 2de	
CONS 12.3	FP Primer RAL 7016 80mu	Nieuw staal Fase 1 1ste tot 2de	
CONS 51.2	THERMISCH VERZINKT	Montage oebel 1 Winter tuin	



Executiefklasse: EXC2

DEFINITIEF

3	-	DEFINITIEF	AKA	24-02-2020
2	-	TER VRIJGAVE	AKA	14-02-2020
1	-	VOORLOPIG	AKA	20-01-2020

Rev. nr.	Rev. fase	Revisie omschrijving	Rev. datum
1			

Opdrachtgever: Vries en Verburg
 Hoofdconstructeur: IMD Raadgevende Ingenieurs
 Werk: Biopartner 5
 Adres: Leiden Bio Science Park
 Onderwerp: STAALOVERZICHT 1ste AS K tm R AS 4 tm 6 Fase 1

Material: S235 T.A.V. Bouten: 8.8-THVZ gerold T.A.V.
 Lassen: zie werkplaatstekeningen
 Algemeen: Alle lassen a = 4 tenzij anders vermeld

VIC OBDAM

BOUWEN BEGINT MET STAAL

Projectnummer: 290199
 Tekening: G [17]

T: 0226-453 944 (algemeen)
 T: 0226-363 690 (bekeramer)