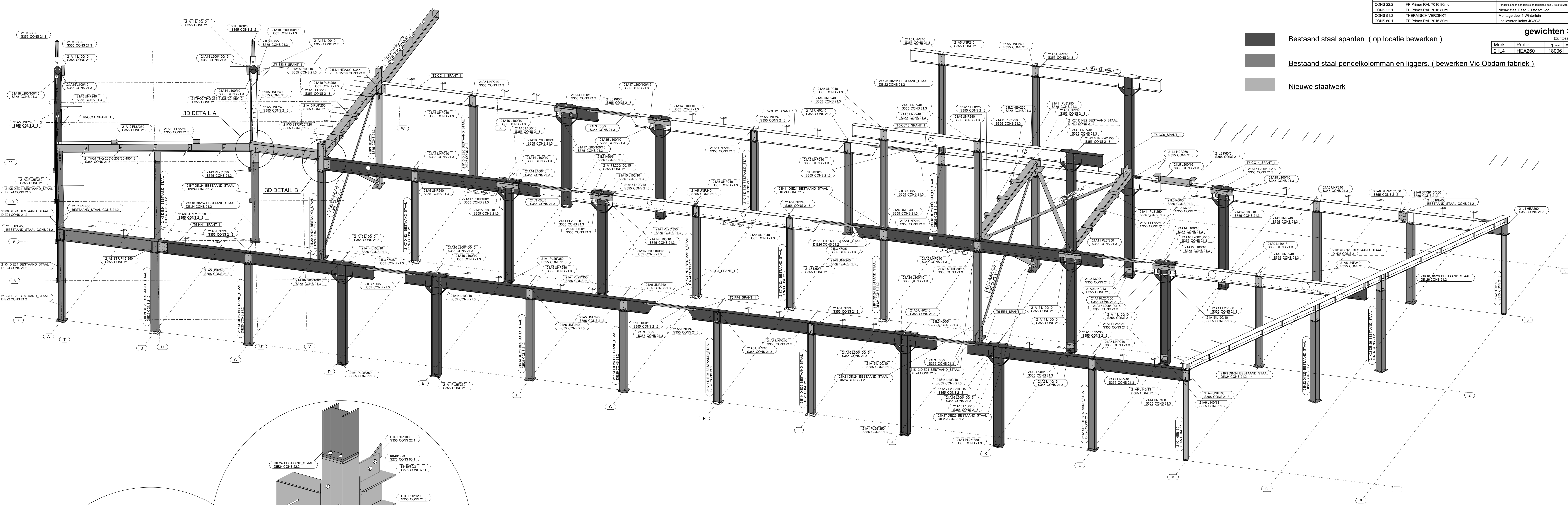


Conservings- & Transportlijst				
Fase naam	Afwering	Commentaar	Oprichtings	
CONS 11.4	THERMISCH VERZAKT	Bewerking herenigd	1006	
CONS 21.1	ONBEHANDELD	Spanten Fase 2 BGG tot fase		
CONS 21.2	FP Primer RAL 7016.B0m	Productie en montage onderdeel fase 2 BGG tot fase		
CONS 21.3	FP Primer RAL 7016.B0m	Nieuw staal Fase 2 BGG tot fase		
CONS 21.8	0	Stakken		
AKK 21.8	THERMISCH VERZAKT	Aankom BGG tot fase		
CONS 22.2	FP Primer RAL 7016.B0m	Productie en montage onderdeel fase 2 tot tot fase		
CONS 22.3	FP Primer RAL 7016.B0m	Nieuw staal Fase 2 tot tot fase		
CONS 21.2	THERMISCH VERZAKT	Montage deel 1 Vrijvelden		
CONS 00.1	FP Primer RAL 7016.B0m	Los leveren kader 40/30/3	1006	

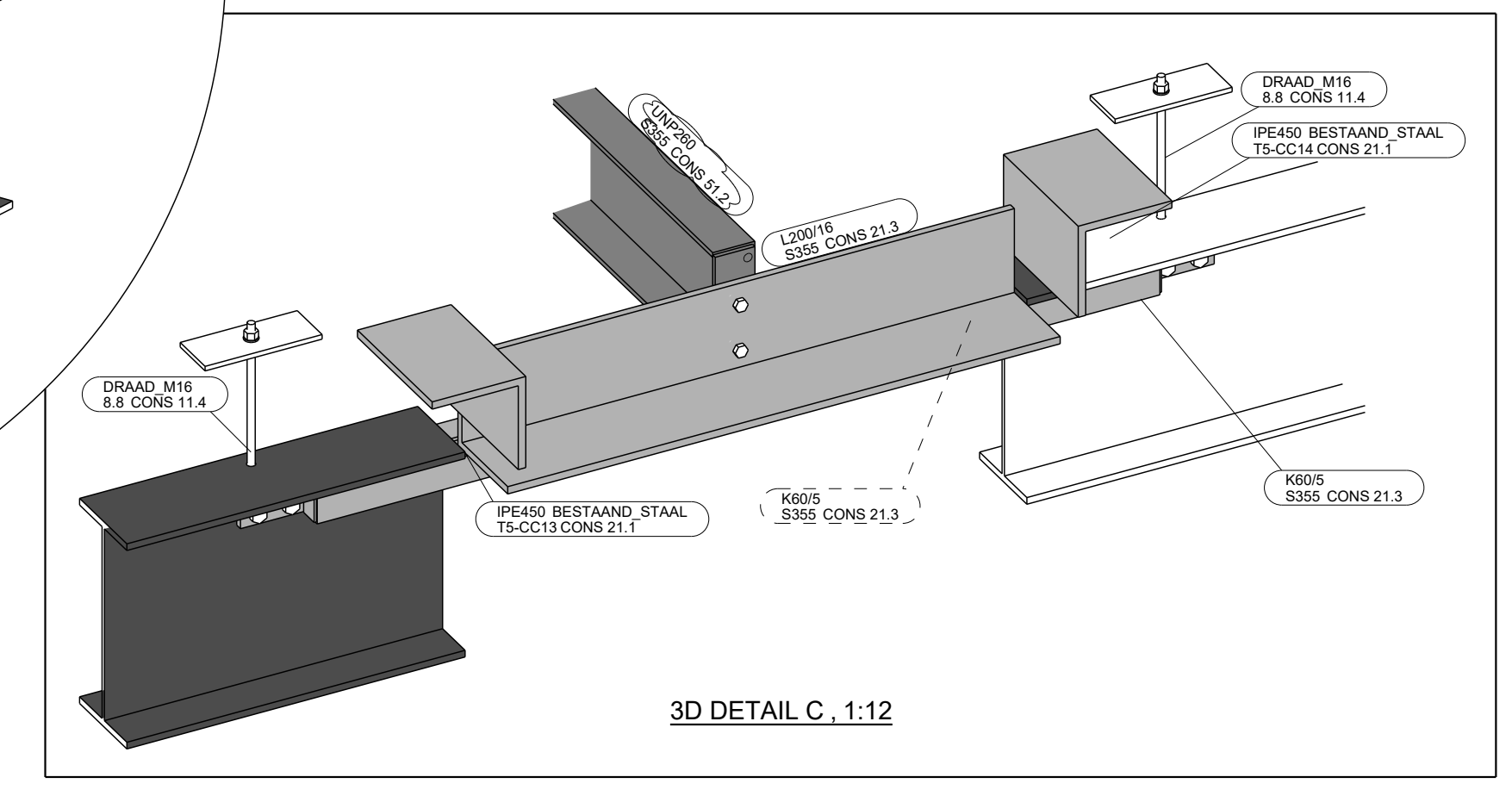
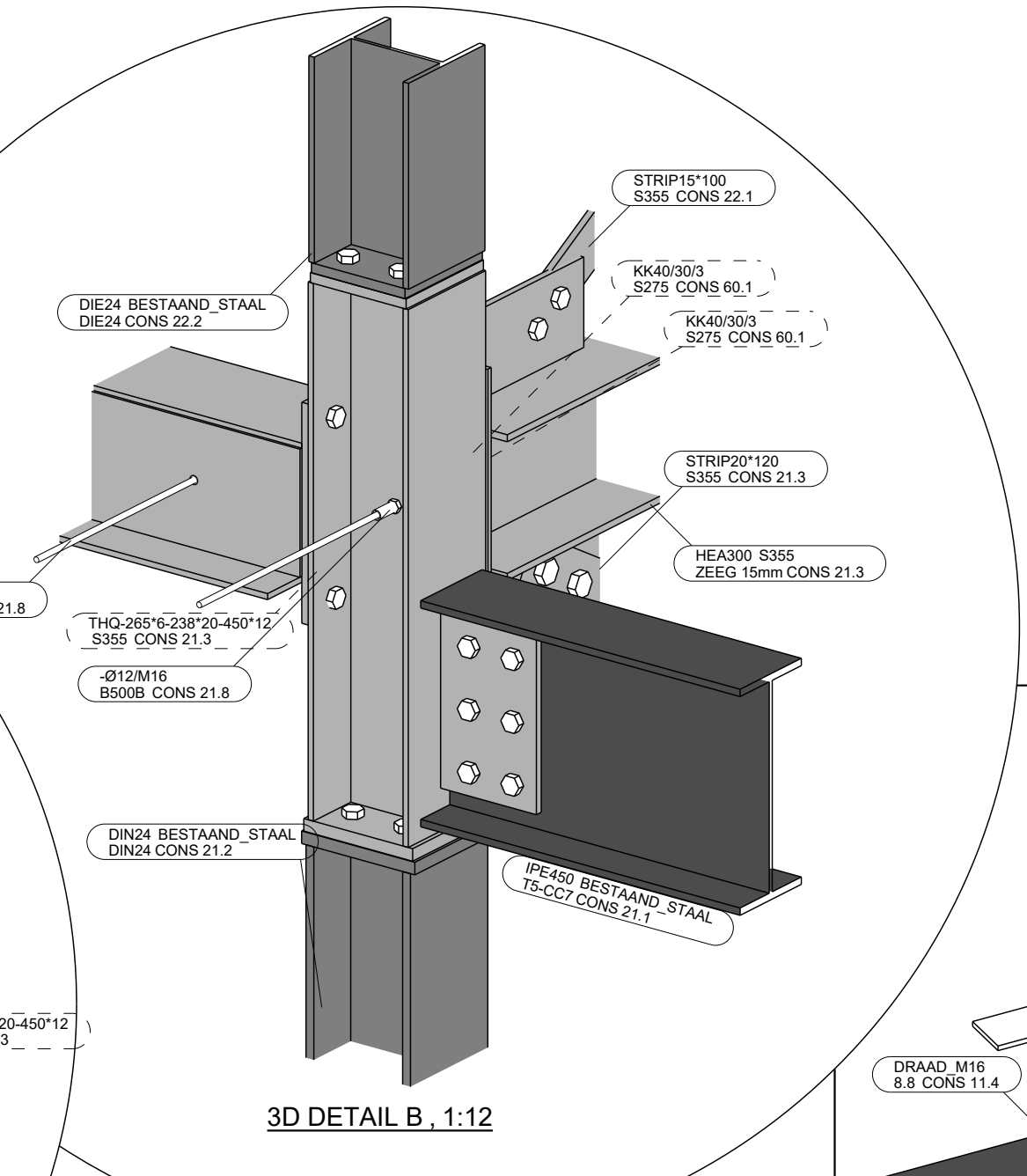
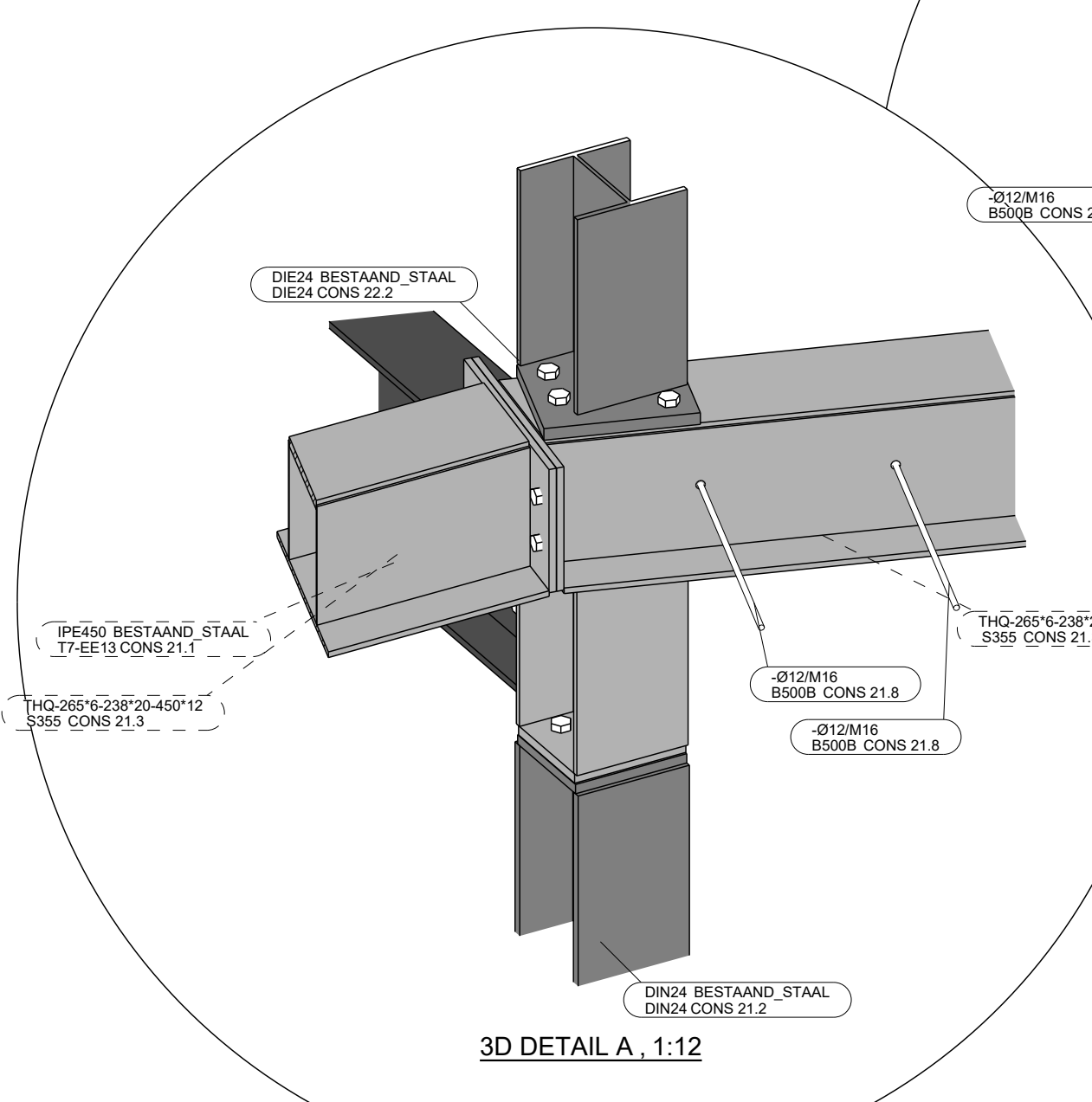
gewicht >1500kg			
Mark	Profiel	Lg. (mm)	Aantal
211.4	HEA260	18006	1
			1991

- Bestand staal spanten. (op locatie bewerken)
- Bestand staal pendelkolommen en liggers. (bewerken Vic Obdam fabriek)
- Nieuwe staalwerk



3D_1-50

Kanaalplaatvloer niet meegetekend. (niet voor Vic Obdam)
 Stekken i.h.w. buigen waar nodig.
 alleen BGG tot 2de definitief



Executieklasse: EXC2

DEFINITIEF

Rev. nr.	Rev. fase	Revisie omschrijving	Rev. datum
4	-	DEFINITIEF	Zichtbaarheid gewijzigd
3	-	DEFINITIEF	
2	-	TER VRIJGAVE	ter vrijgave productie (door opdrachtgever)
1	-	VOORLOPIS	

Oprichtgever:	Vries en Verburg	Gekend:	Alex Kamstra
Hoofdoorstichter:	IMD Raadgevende Ingenieurs	Schaal:	zie aanzicht
Adres:	Leiden Bio Science Park	Formaat:	1217x582
			FASE 21

Onderwerp:
3D STAALOVERZICHT 1ste verdieping Fase 2

Materiaal: S235 T.A.V. Bouten: 8.8-THNVZ gerold T.A.V.
 Lussen: zie werkplaatstekeningen
 Algemeen: Alle lussen a = 4 tenzij anders vermeld

VIC OBDAM Projectnummer: 290199
 Tekening: G [22]

BOUWEN BEGINT MET STAAL