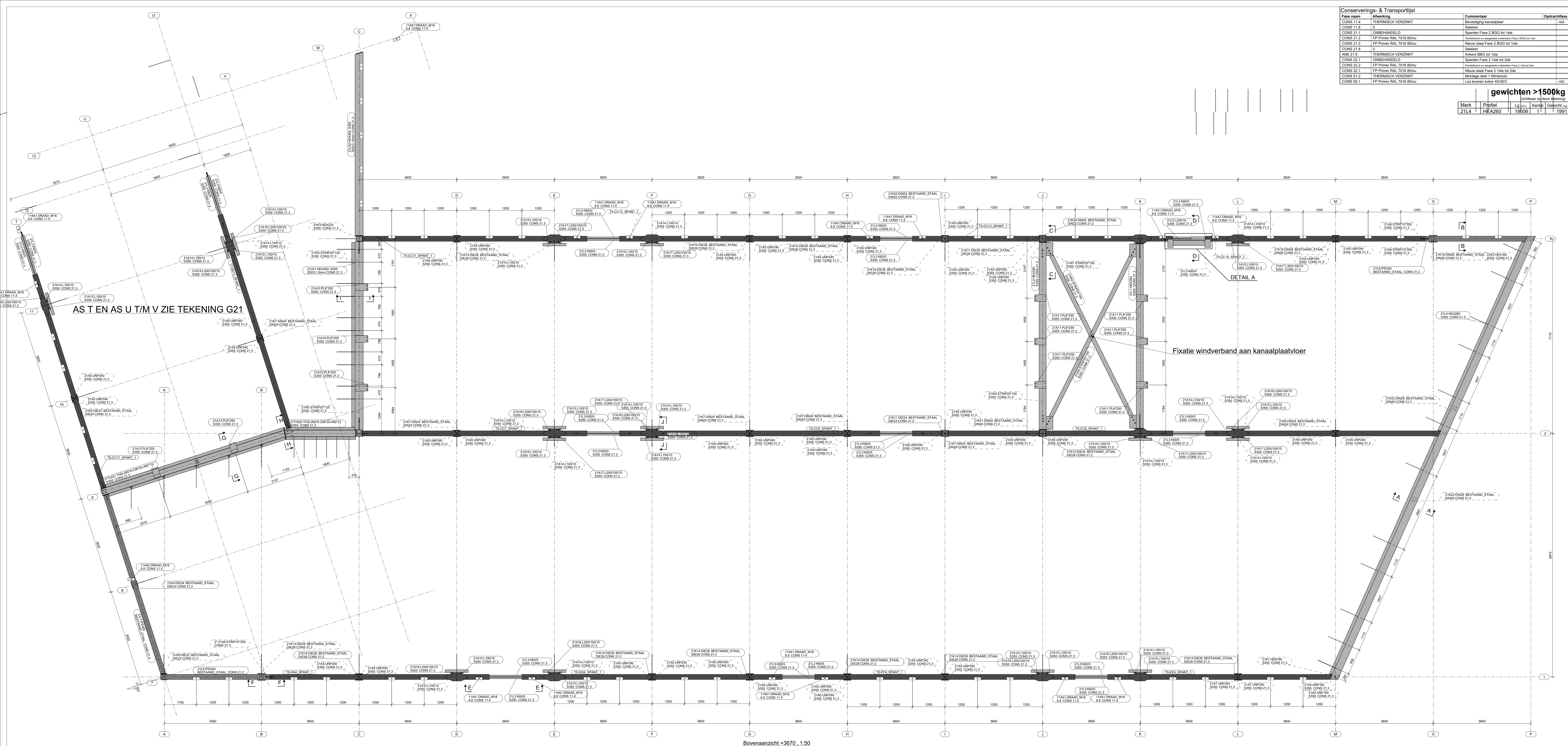
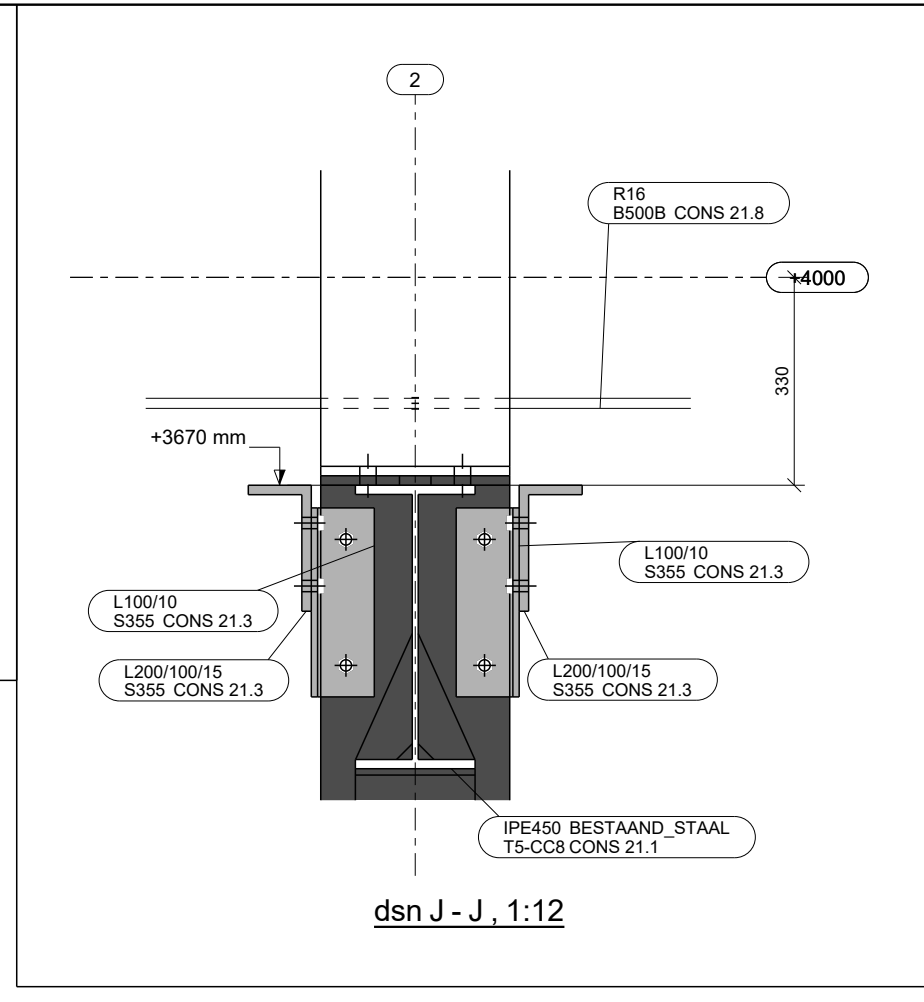
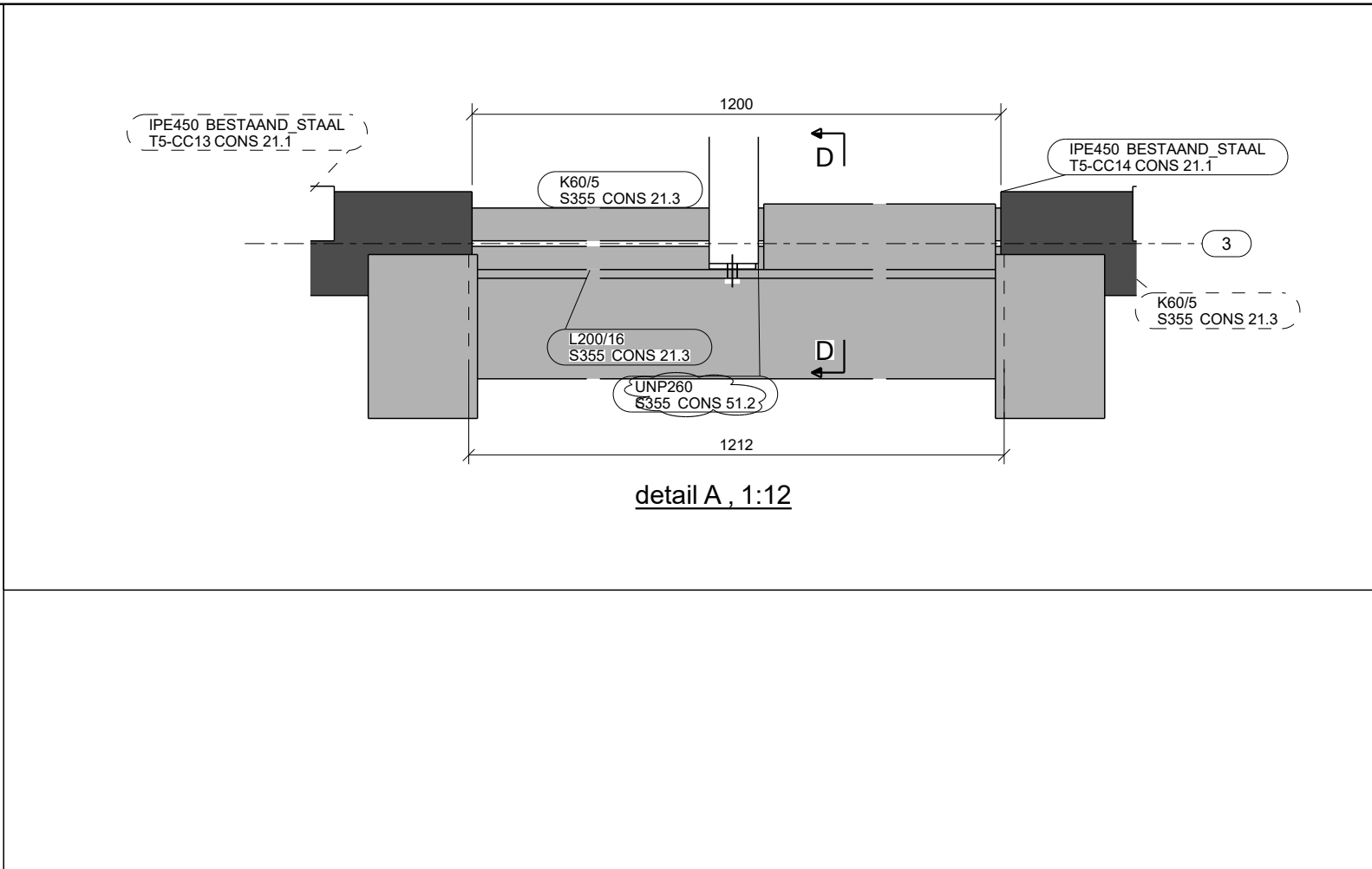
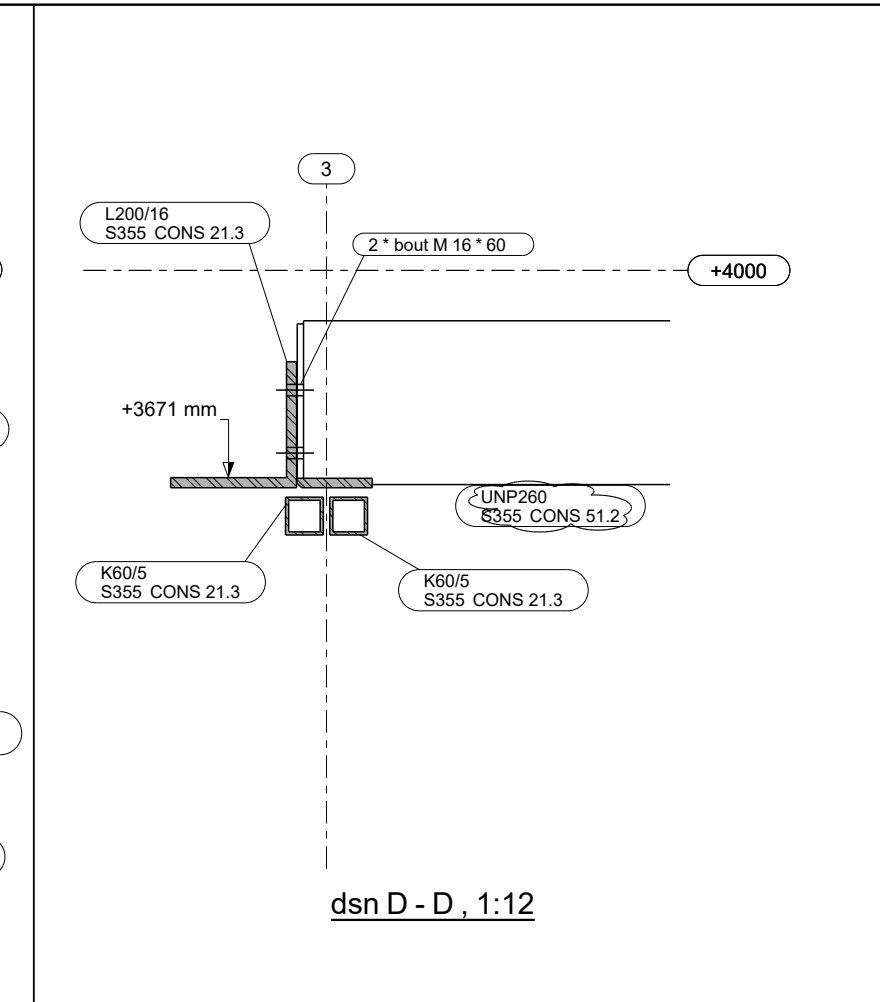
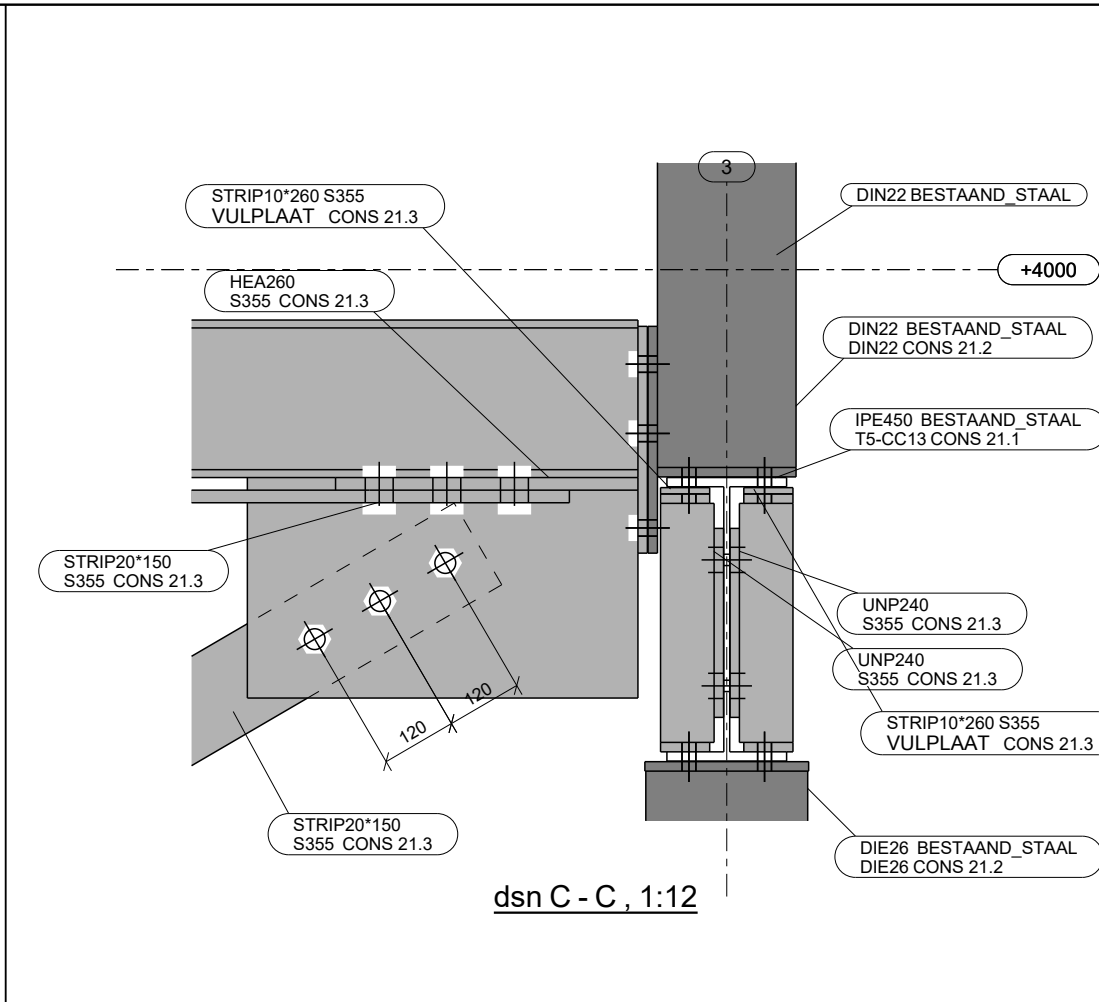
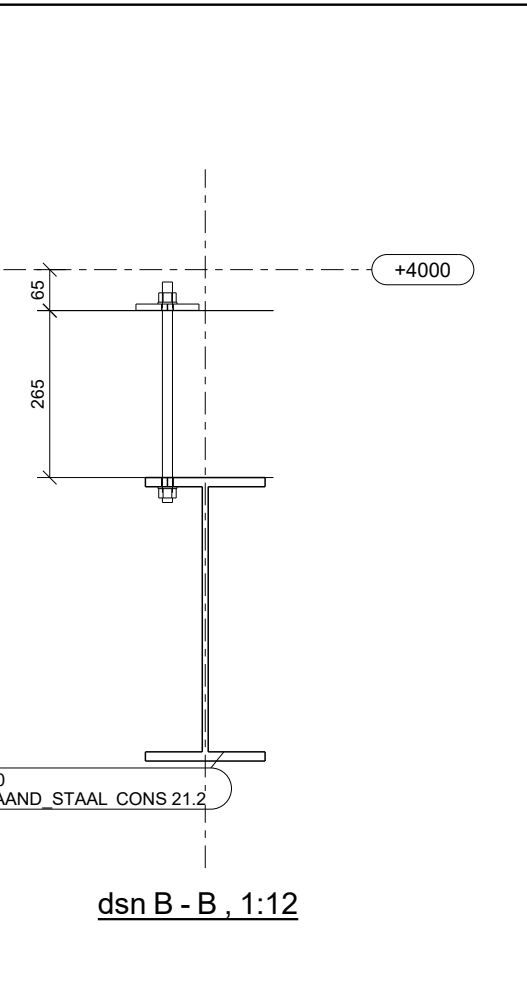
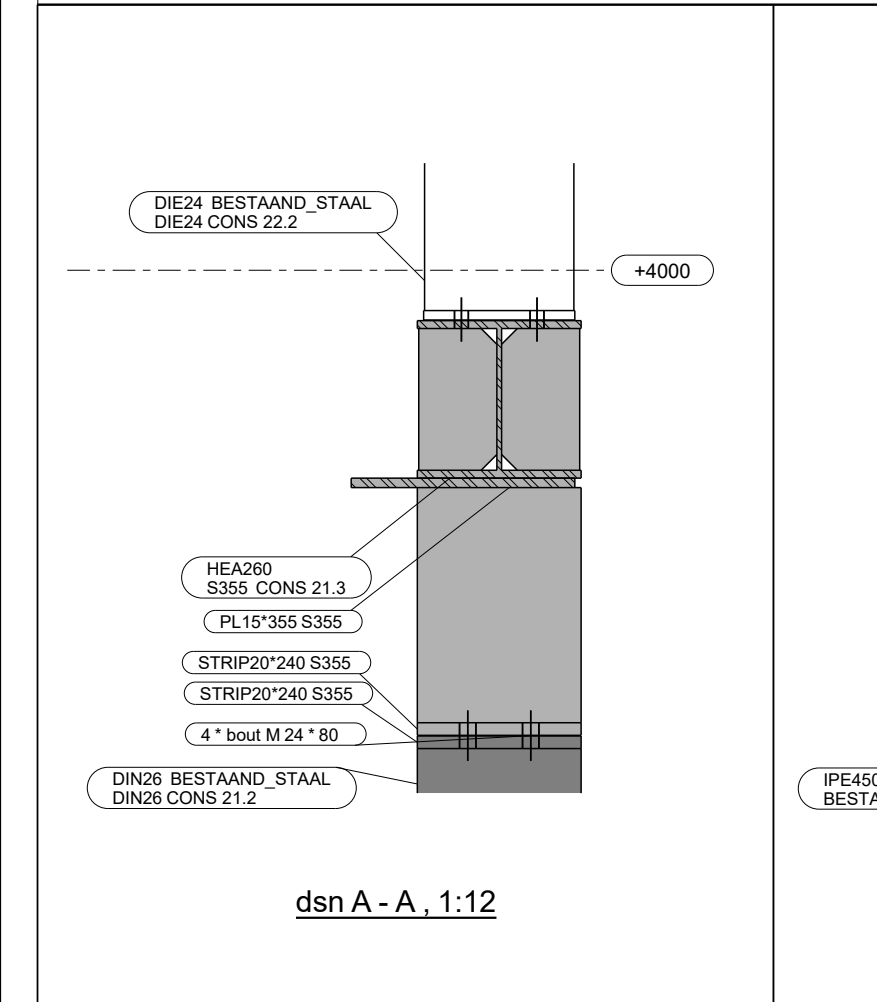


Conservings- & Transportlijst	omschrijving	Opdrachtnummer
CONS 11.4	THERMISCH VERZINKT	Bevestiging kanaalplaat
CONS 11.8	0	Sleutel
CONS 21.1	ONBEHANDELD	Opbouw Fase 2 BGG tot 1ste
CONS 21.2	FP Primer RAL 7016 B0nu	Finisiering en opbouw constructie Fase 2 BGG tot 1ste
CONS 21.3	FP Primer RAL 7016 B0nu	Nieuw staal Fase 2 BGG tot 1ste
CONS 21.8	0	Sleutel
ANSK 21.9	THERMISCH VERZINKT	Aankers BGG tot 1ste
CONS 21.4	ONBEHANDELD	Opbouw Fase 2 1ste tot 2de
CONS 22.2	FP Primer RAL 7016 B0nu	Finisiering en opbouw constructie Fase 2 1ste tot 2de
CONS 22.1	FP Primer RAL 7016 B0nu	Nieuw staal Fase 2 1ste tot 2de
CONS 31.2	THERMISCH VERZINKT	Montage steel 1/versterking
CONS 60.1	FP Primer RAL 7016 B0nu	Luis leuners buiker 403003

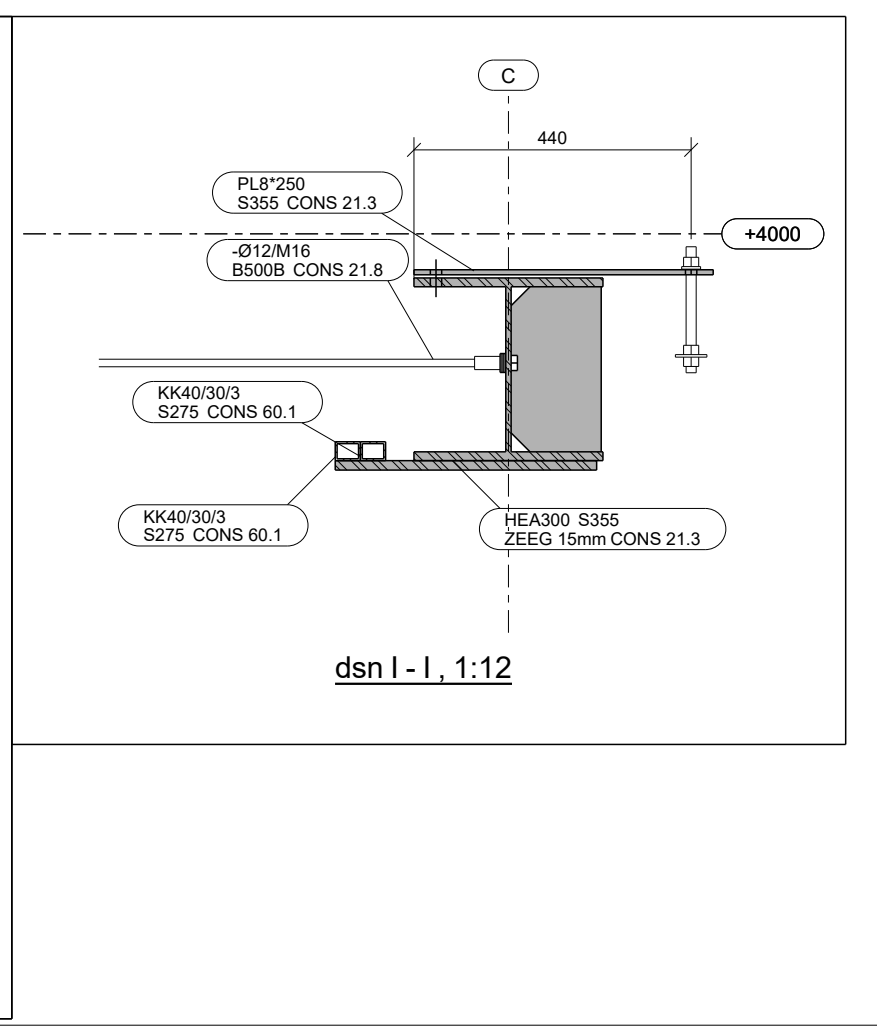
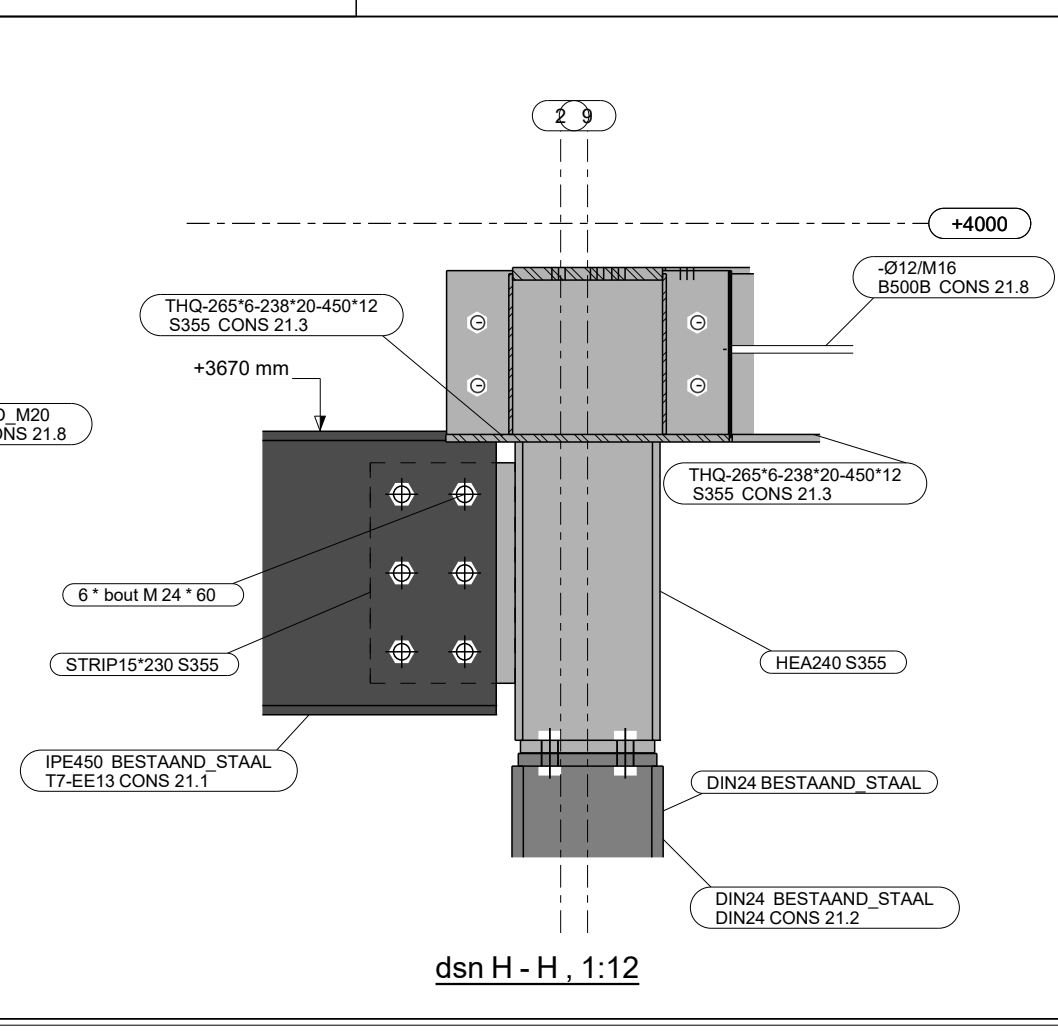
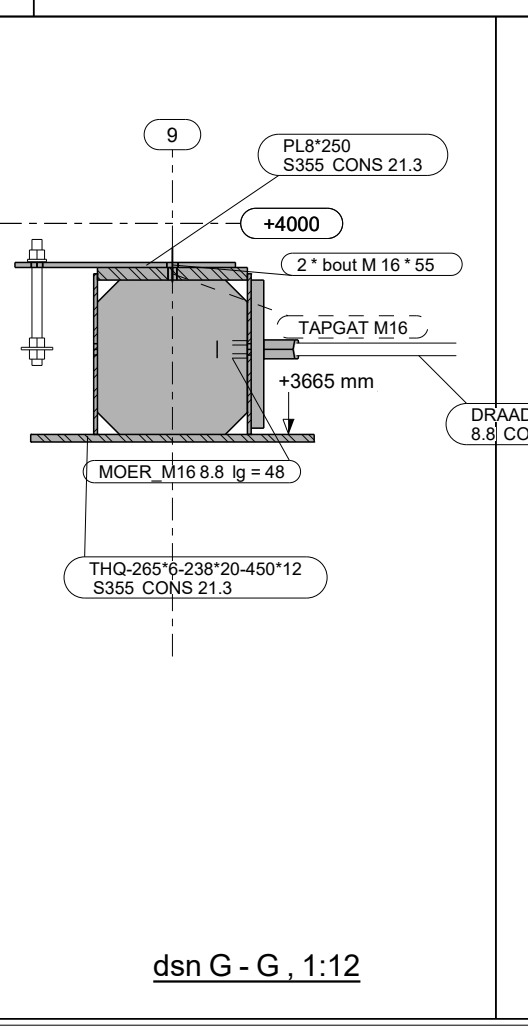
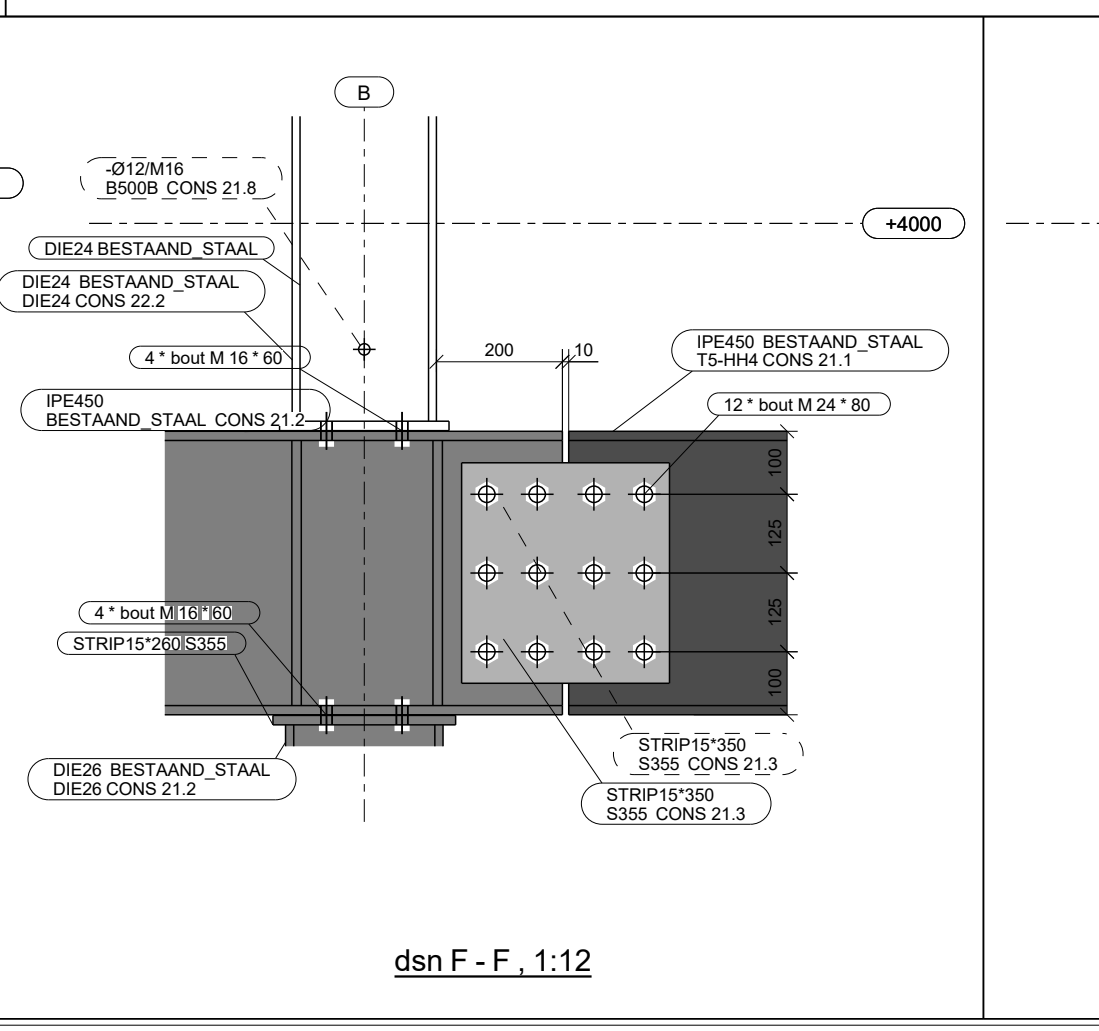
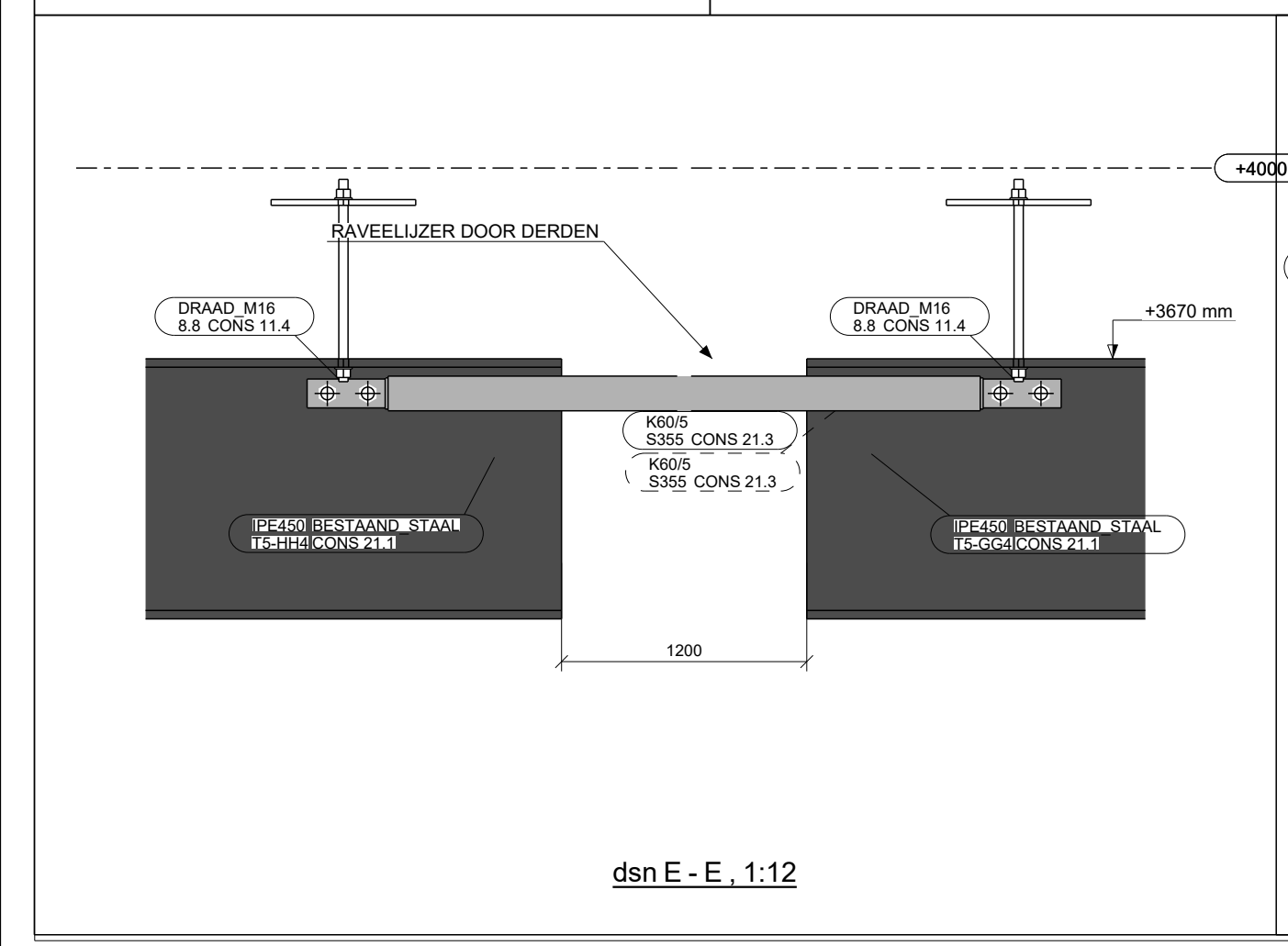
gewichten >1500kg				
Merks	Profiel	Lg	Aantal	Gewicht
211.4	HEA260	18006	1	1.1991



Bovenaanzicht +3670, 1:50



Kanaalplaatvloer niet meegetekend. (niet voor Vic Obdam)
Stekken i.h.w. buigen waar nodig.
alleen BGG tot 1ste definitief



Executieklasse: EXC2

DEFINITIEF

3	-	DEFINITIEF	AKB	24-02-2020
2	-	TER VRIJGAVEN VOORLOPERS	AKB	14-02-2020
1	-	VOORLOPERS	AKB	22-01-2020

Rev. nr. Rev. fase Revisie omschrijving

Opdrachtgever: **Vries en Verburg**

Hoofdontwerper: **IMD Raadgevende Ingenieurs**

Werk: **Biopartner 5**

Adres: **Leiden Bio Science Park**

Onderwerp: **STAALOVERZICHT 1ste verdieping AS 1 tm 3 AS A tm P Fase 2**

Materiaal: S235 T.A.V. Bouten: 8.8-THV3 gerold T.A.V.

Lassen: zie werkplaatstekeningen

Algemeen: Alle lassen a = 4 tenzij anders vermeld

Projectnummer: **290199**

Tekening: **G [23]**

VIC OBDAM

BOUWEN BEGINT MET STAAL