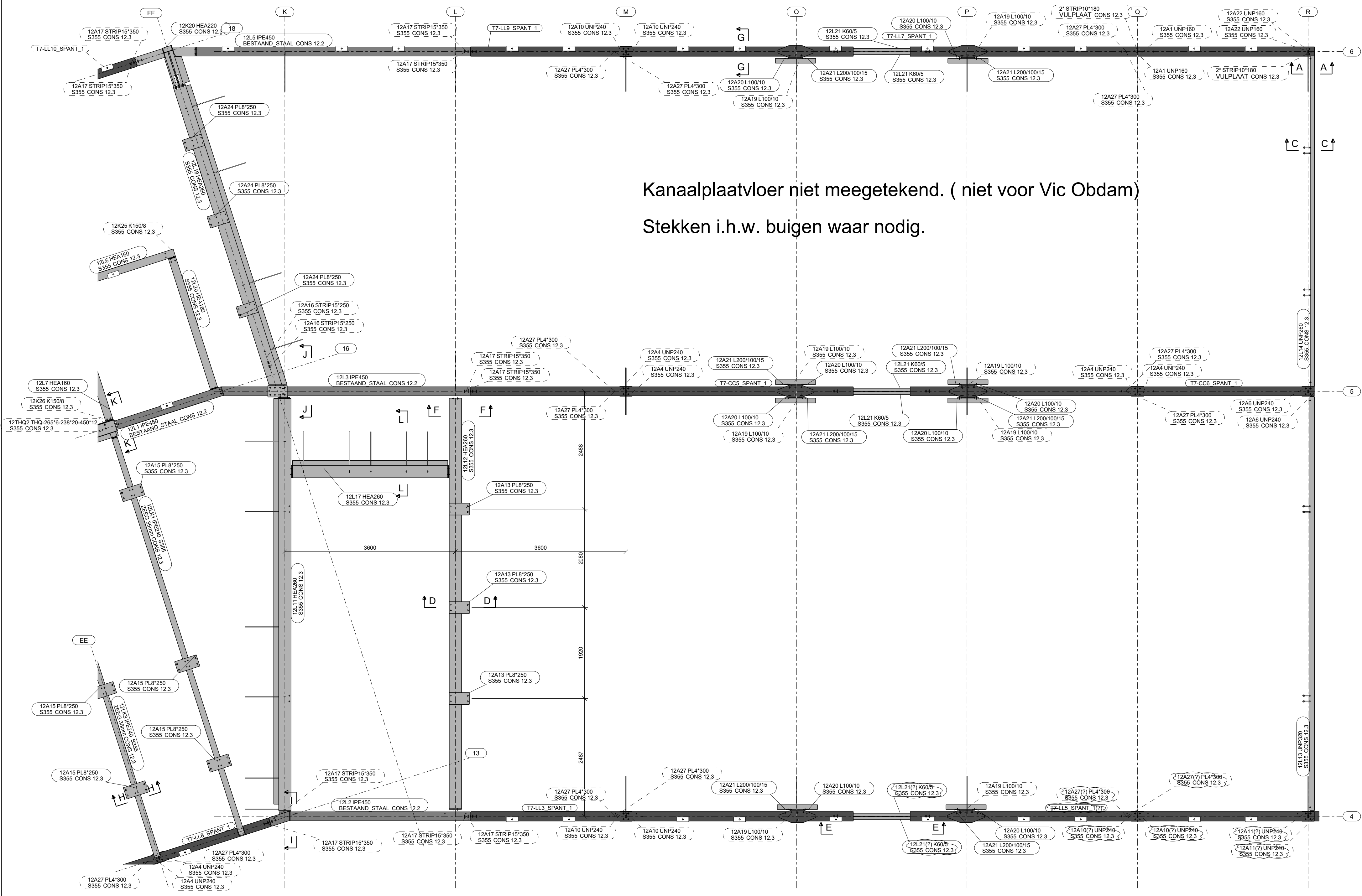
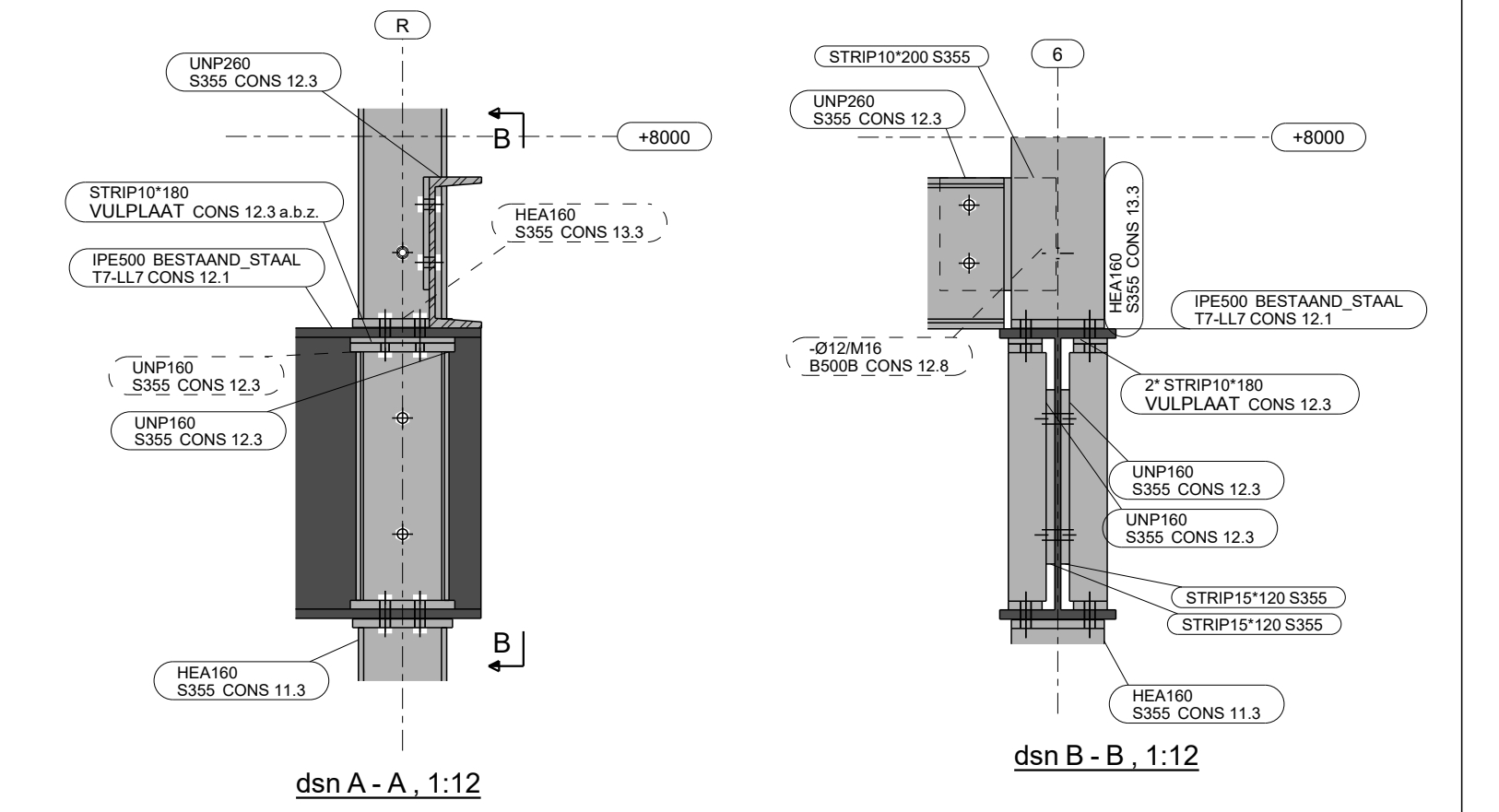


Conservierungs- & Transportlijst		Commentaar	Opdrachtfase
Fase naam	ONBEHANDELD	Spanten Fase 1 1ste tot 2de	
CON 12.1	FP Primer RAL 7016 80mu	Pandielokom en aangrenzende onderdelen Fase 1 1ste tot 2de	
CON 12.2	FP Primer RAL 7016 80mu	Nieuw staal Fase 1 1ste tot 2de	
CON 12.3	D	Stekken	
CON 12.8		Ankers 1ste tot 2de	
ANK 12.9	THERMISCH VERZINKT		



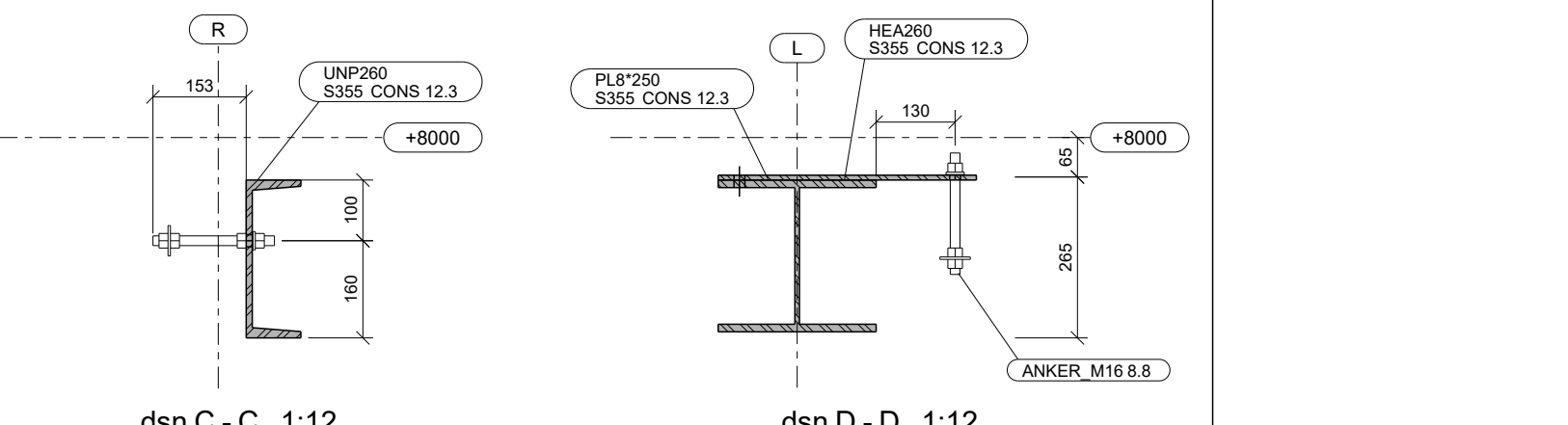
Kanaalplaatvloer niet meegetekend. (niet voor Vic Obdam)  
Stekken i.h.w. buigen waar nodig.

Bovenaanzicht +8000, 1:50



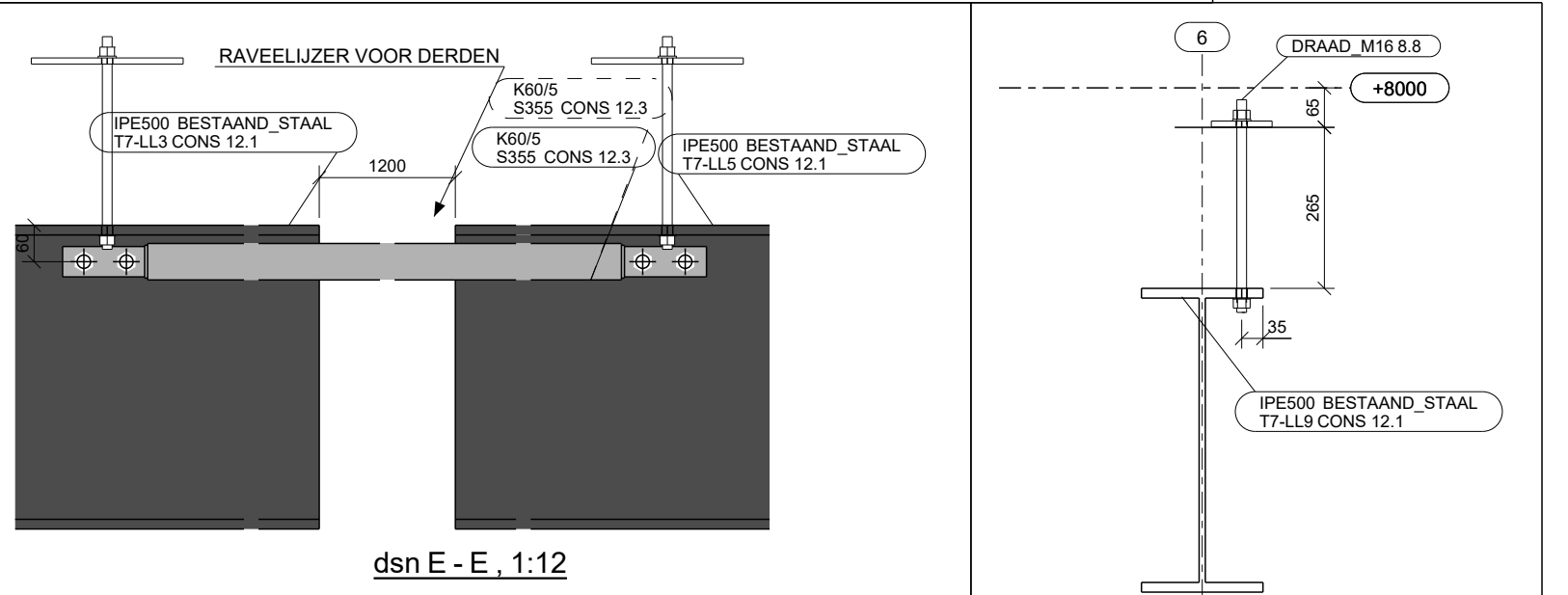
dsn A - A, 1:12

dsn B - B, 1:12

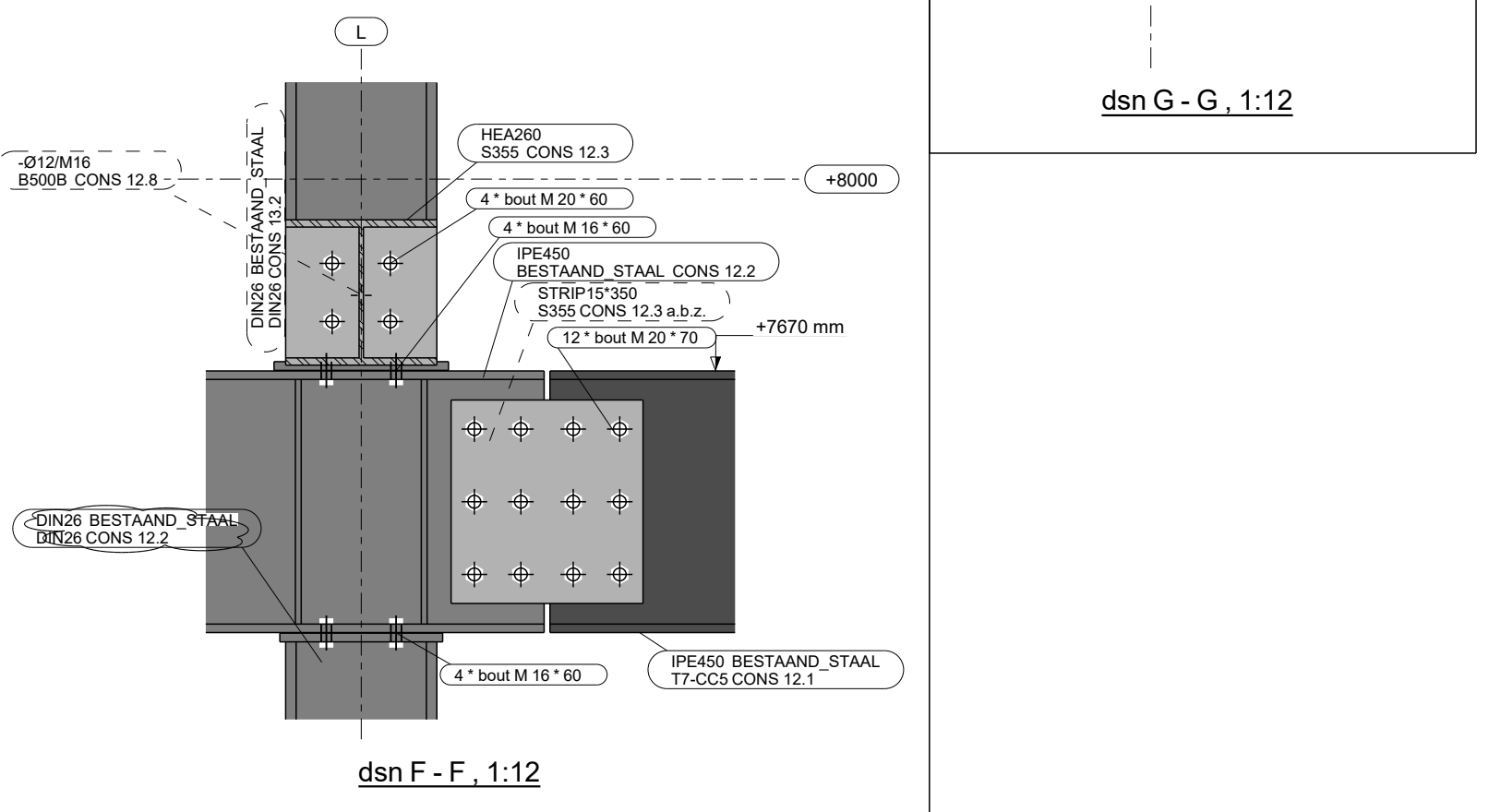


dsn C - C, 1:12

dsn D - D, 1:12

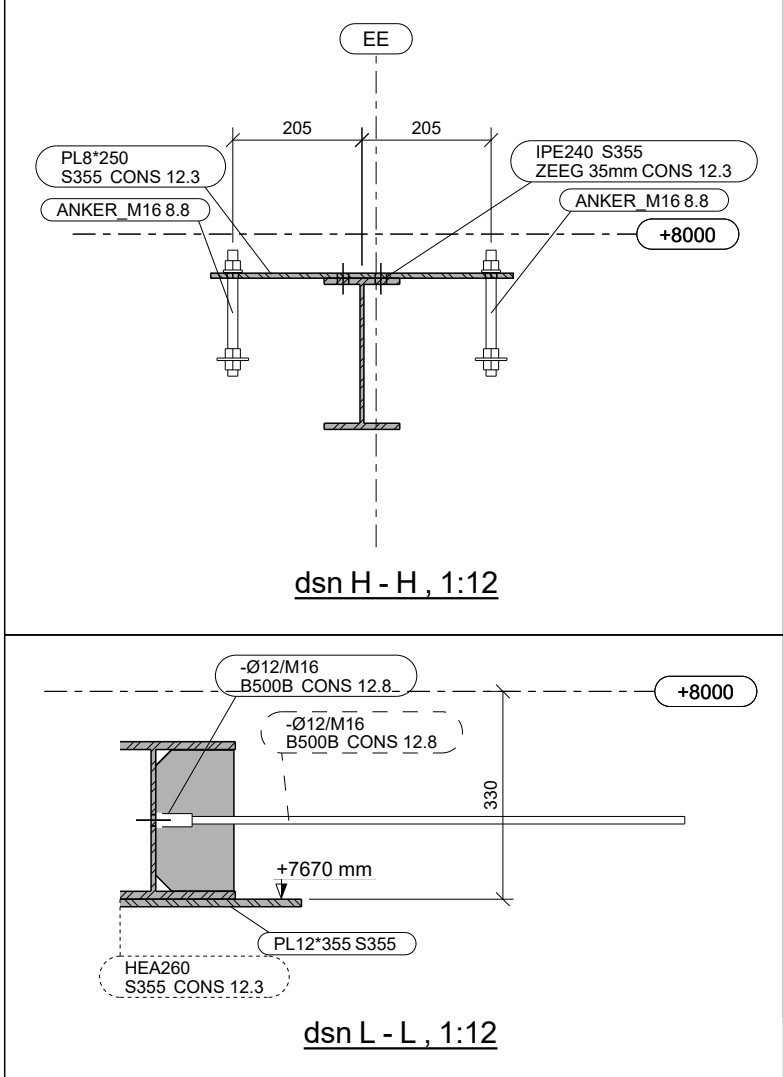


dsn E - E, 1:12



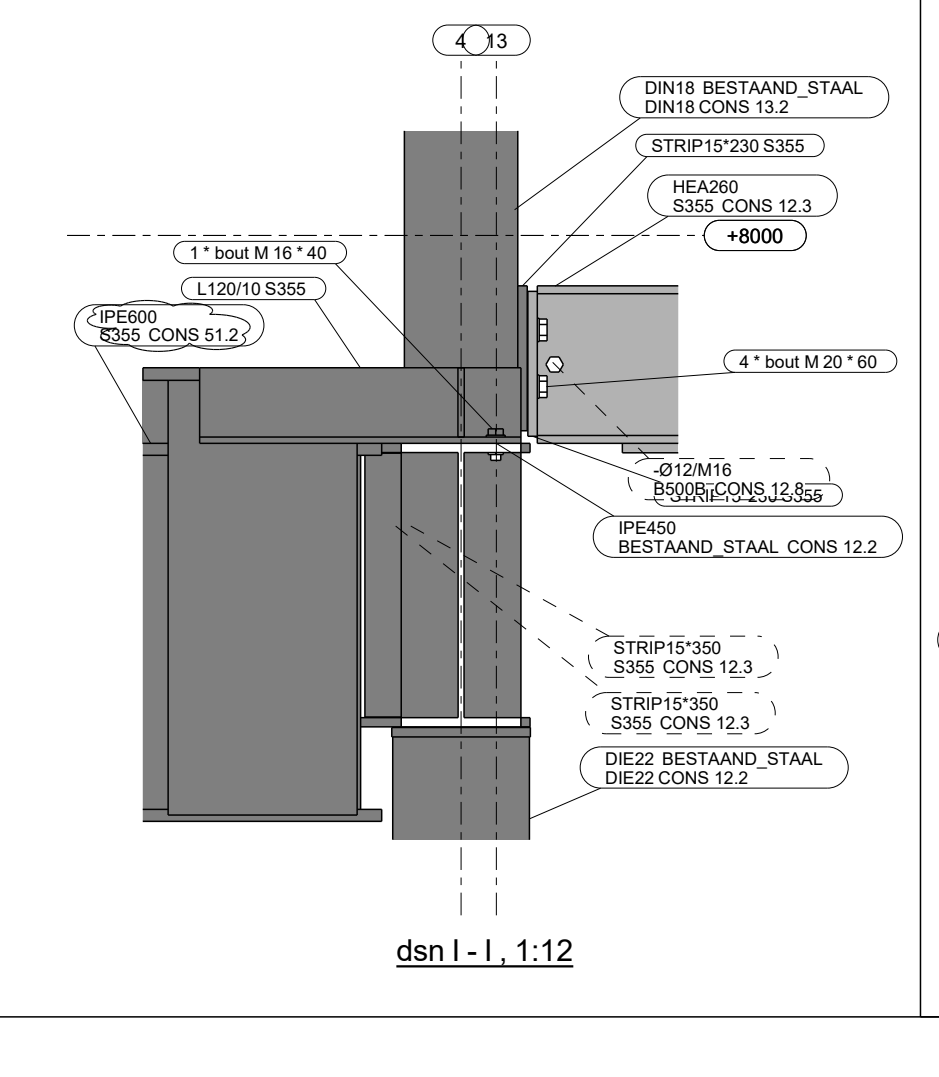
dsn F - F, 1:12

dsn G - G, 1:12

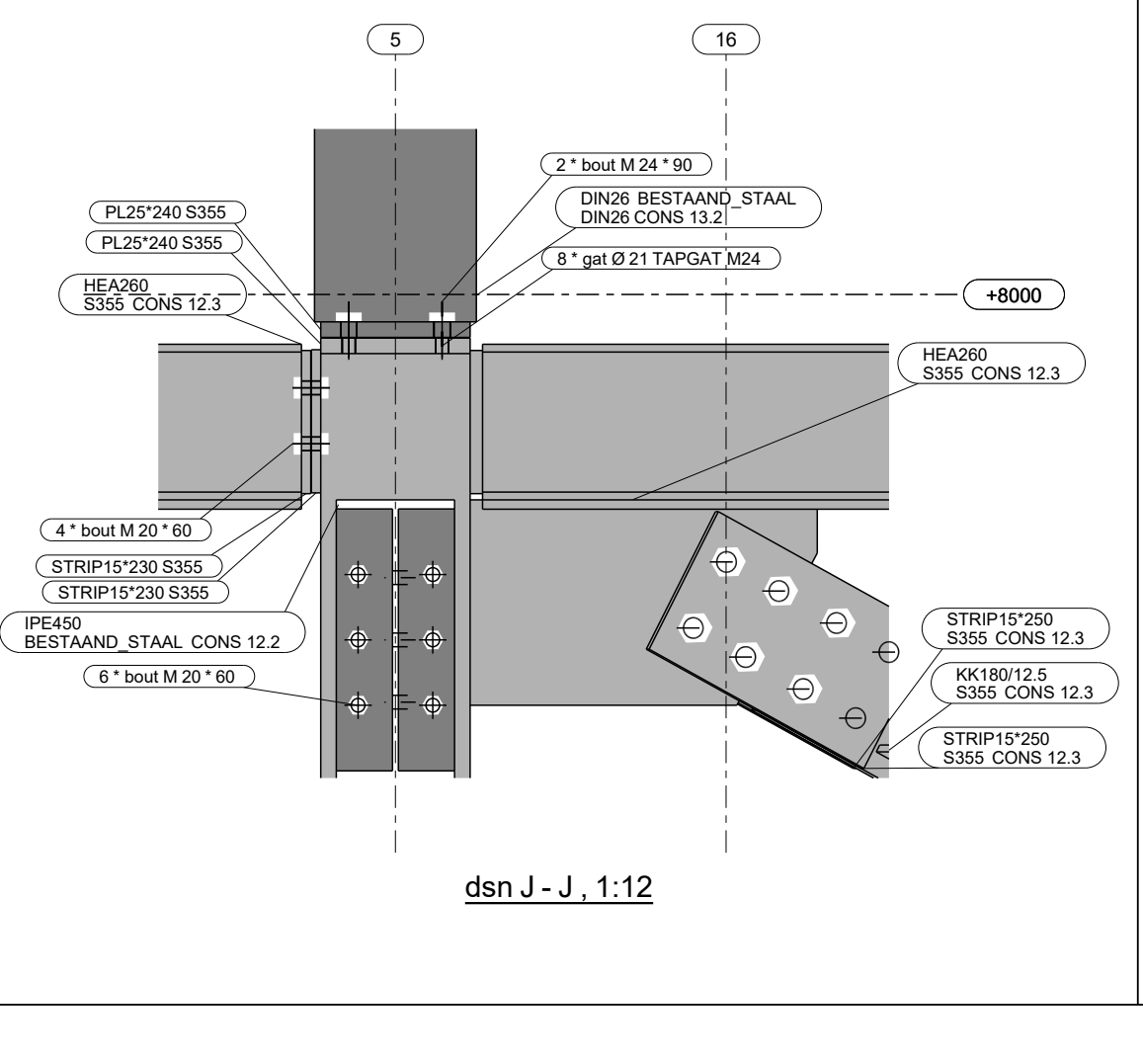


dsn H - H, 1:12

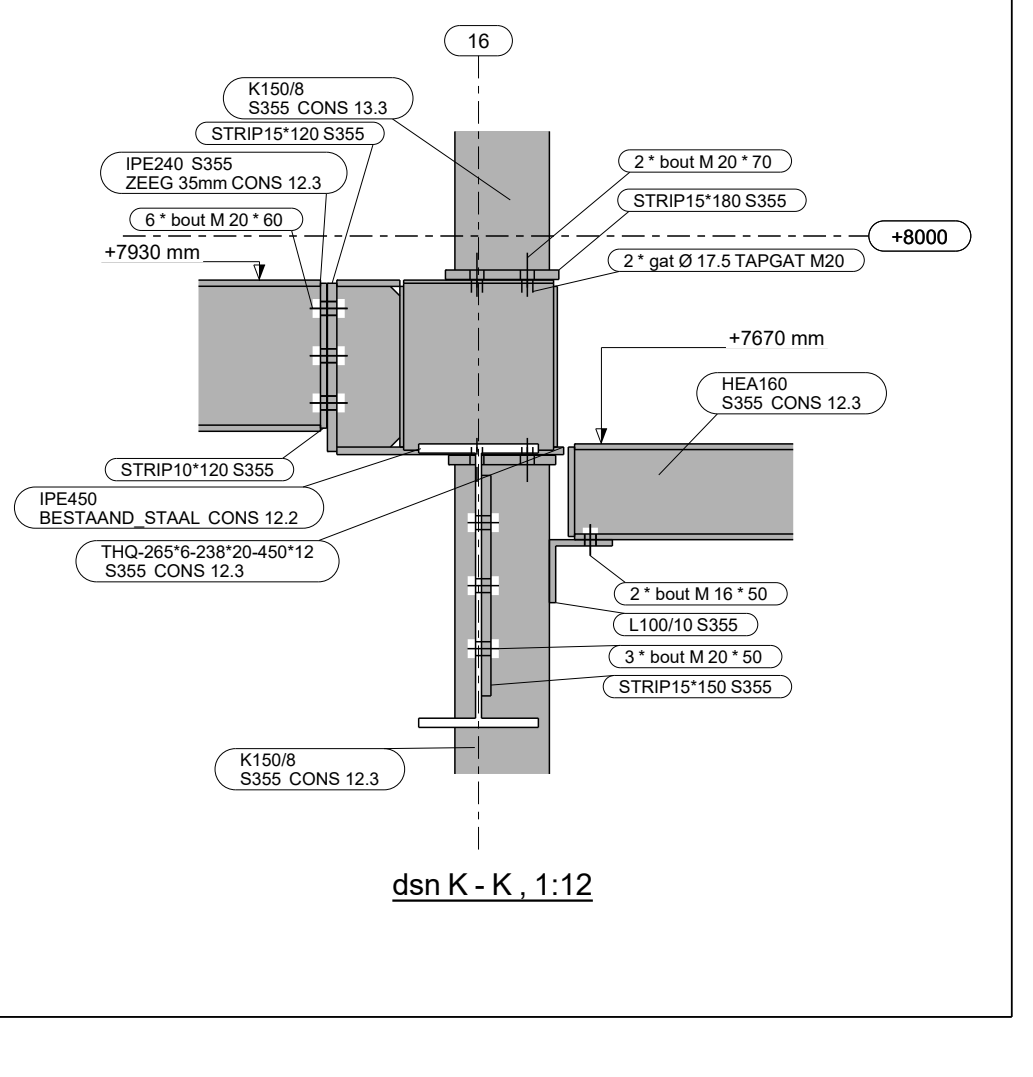
dsn L - L, 1:12



dsn I - I, 1:12



dsn J - J, 1:12



dsn K - K, 1:12

Executieklaas: EXC2

# DEFINITIEF

Rev. nr.	Rev. fase	Revisie omschrijving	Rev. datum
3	-	DEFINITIEF	AKA 06-04-2020
2	-	TER VRIJGAVE	AKA 04-03-2020
1	-	VOORLOPIG	AKA 29-01-2020

Opdrachtgever: <b>Vries en Verburg</b>	Getekend: Alex Kampstra
Hoofdconstructeur: <b>IMD Raadgevende Ingenieurs</b>	Schaal: zie aanzicht
Werk: <b>Biopartner 5</b>	Formaat: <b>A1</b>
Adres: <b>Leiden Bio Science Park</b>	<b>FASE 12</b>
Onderwerp: <b>STAALOVERZICHT 2de verdieping AS K tm R AS 4 tm 6 Fase 1</b>	
Materiaal: S235 T.A.V. Bouten: 8.8-THVZ gerold T.A.V.	
Lassen: zie werkplaatstekeningen	
Algemeen: Alle lassen a = 4 tenzij anders vermeld	

**VIC OBDAM**

Projectnummer: 290199  
Tekening: G [26]

BOUWEN BETREFFEND MET STAAL

T: 0226-453 544 (algemeen)  
T: 0226-363 690 (beheer)