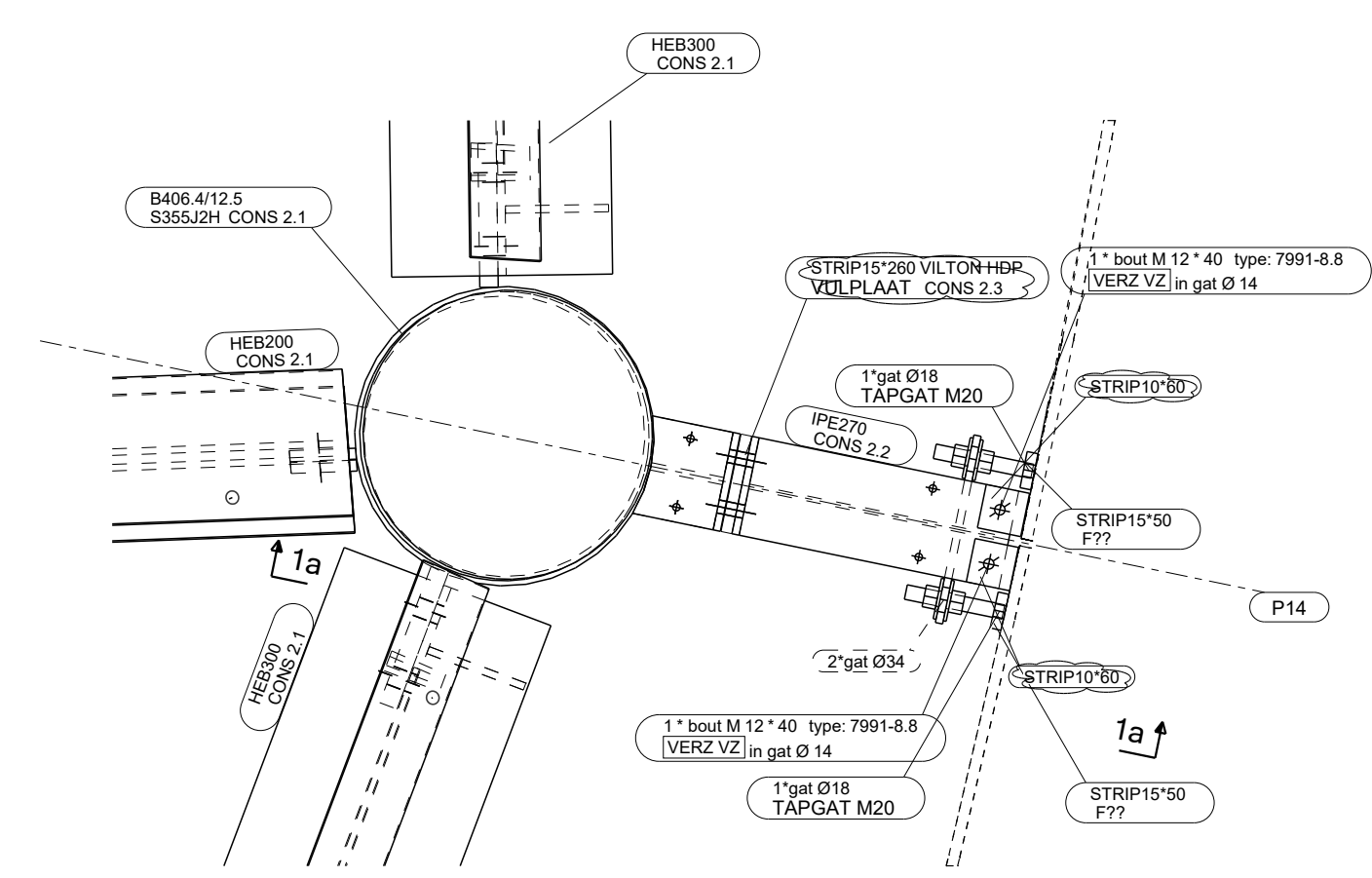
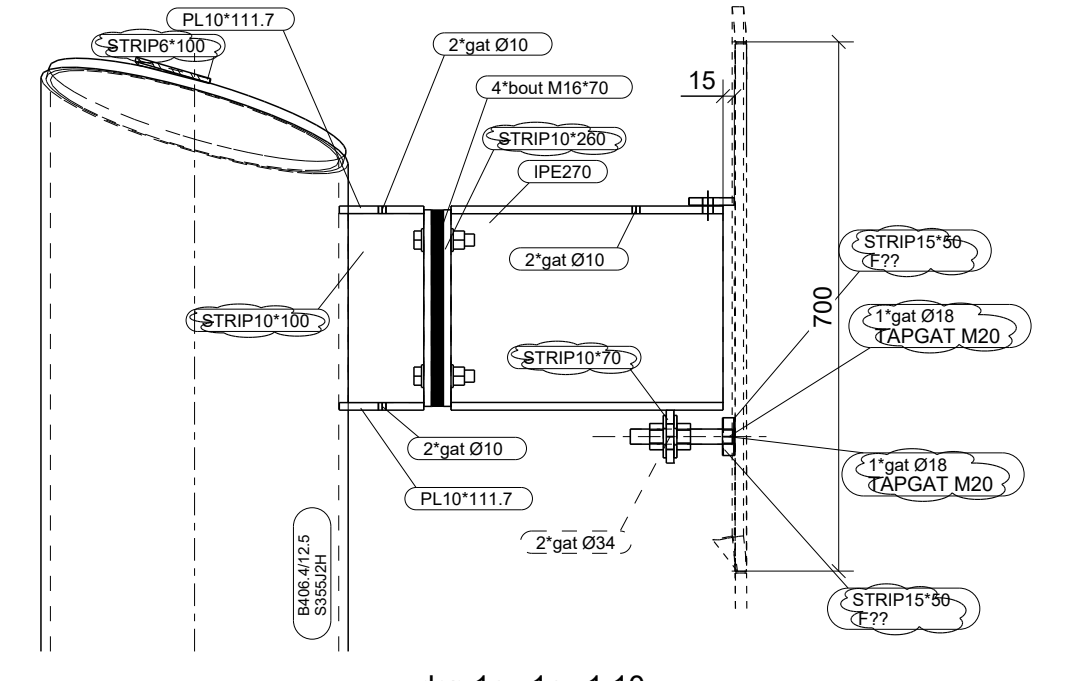


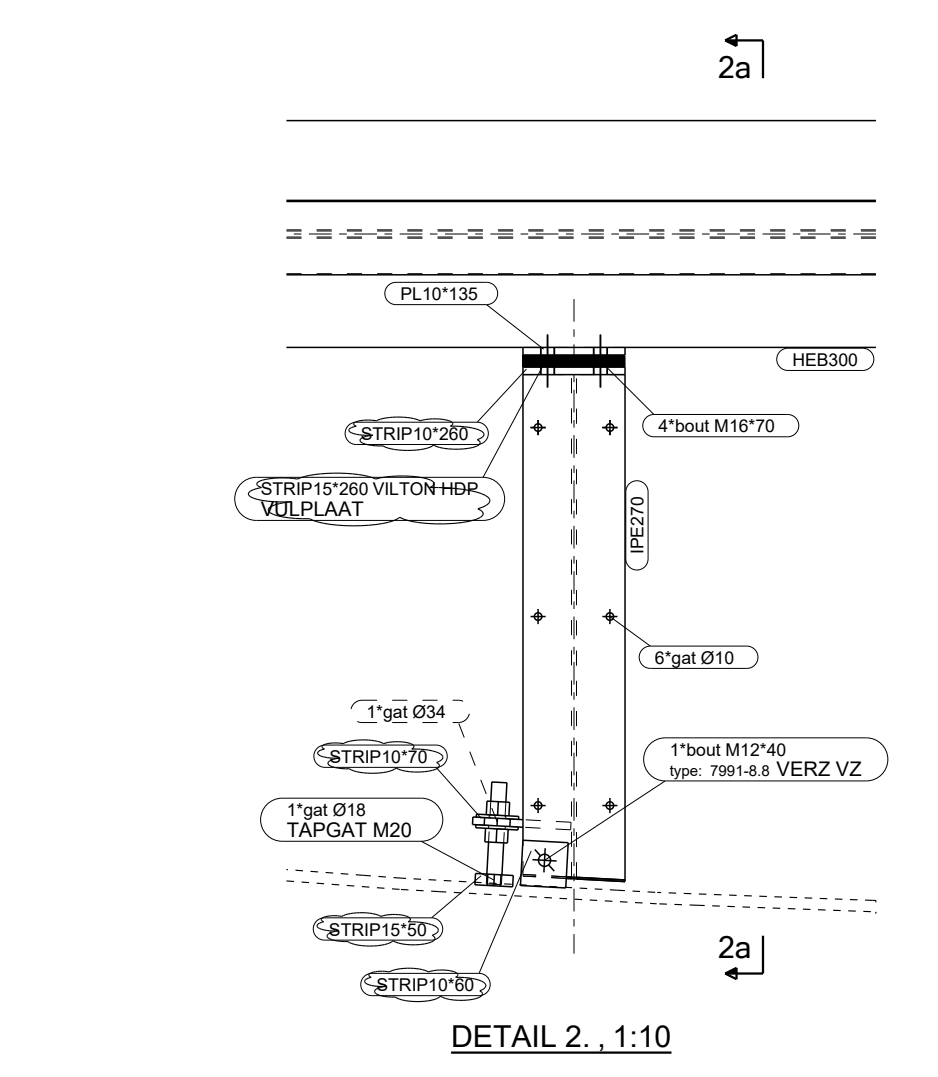
AANZICHT Dakaanzicht +11500, 1:75



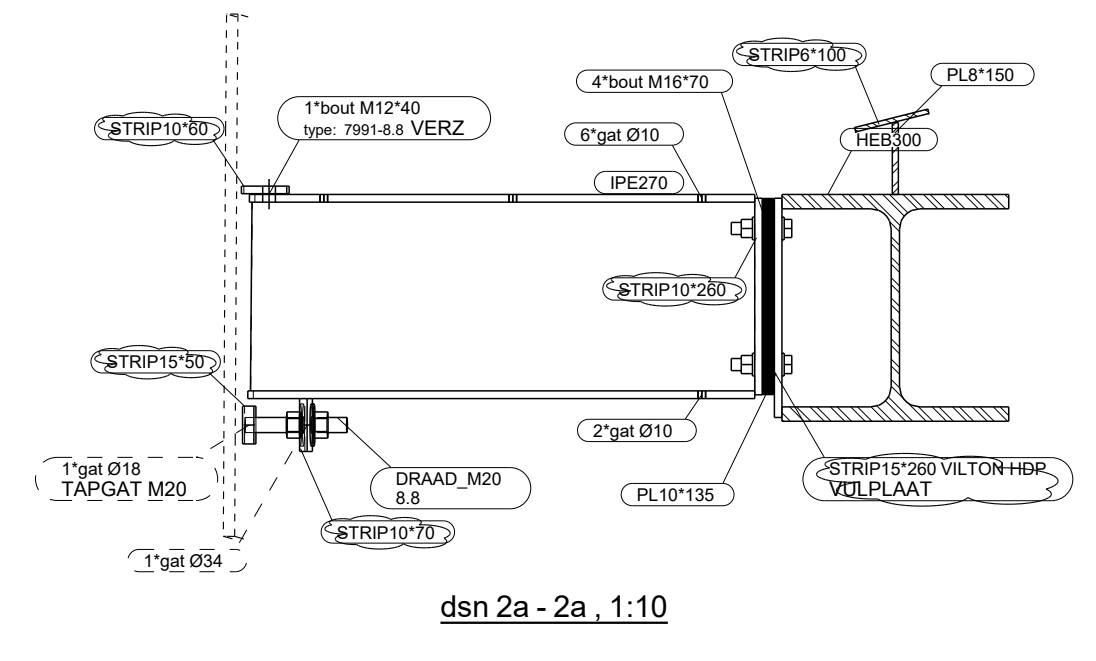
DETAIL 1, 1:10



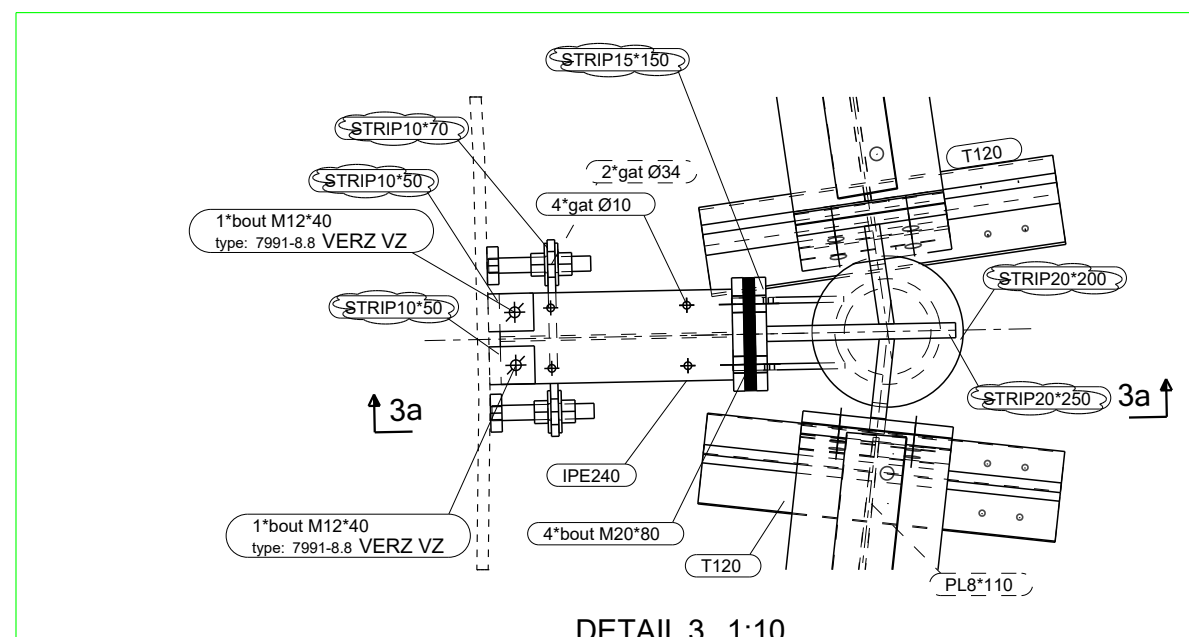
dsn 1a-1a, 1:10



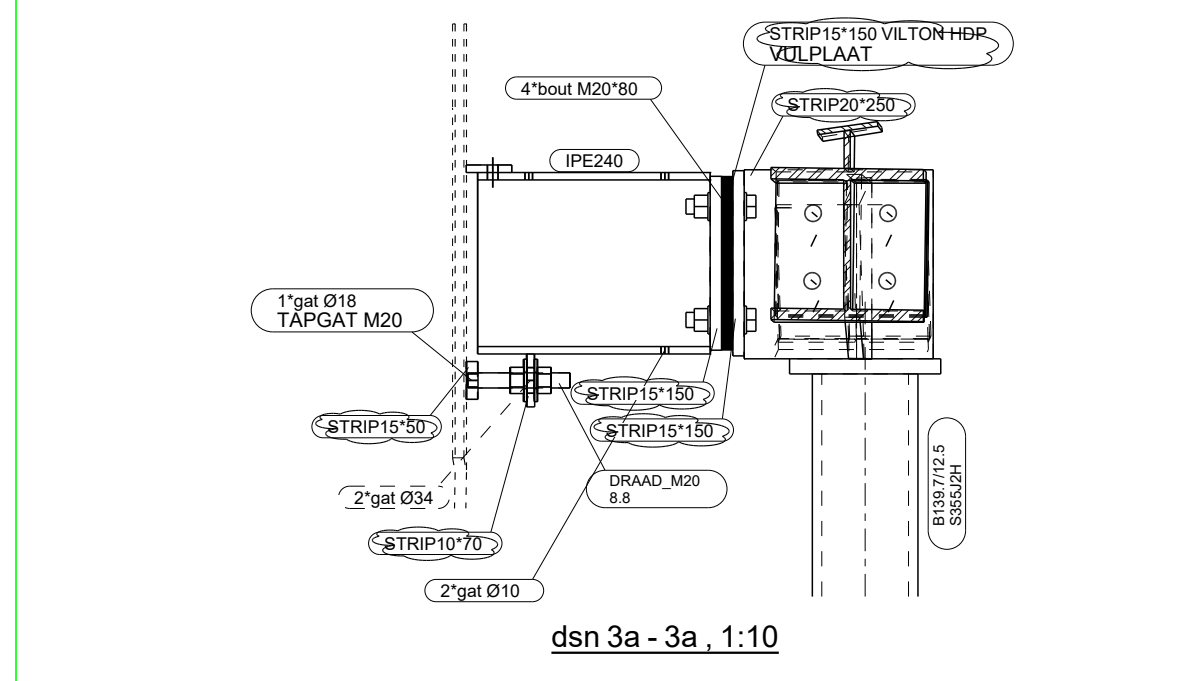
DETAIL 2, 1:10



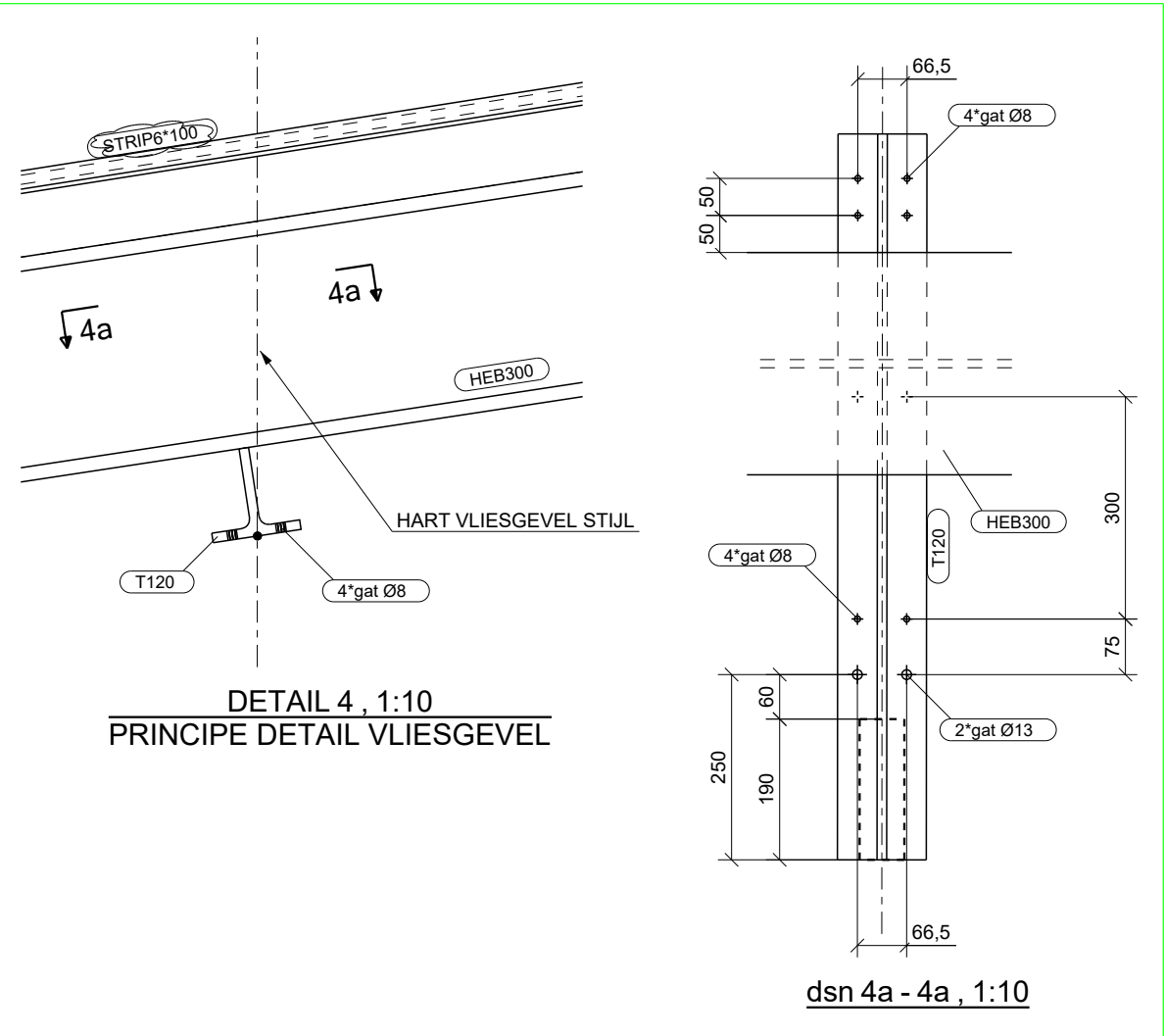
dsn 2a-2a, 1:10



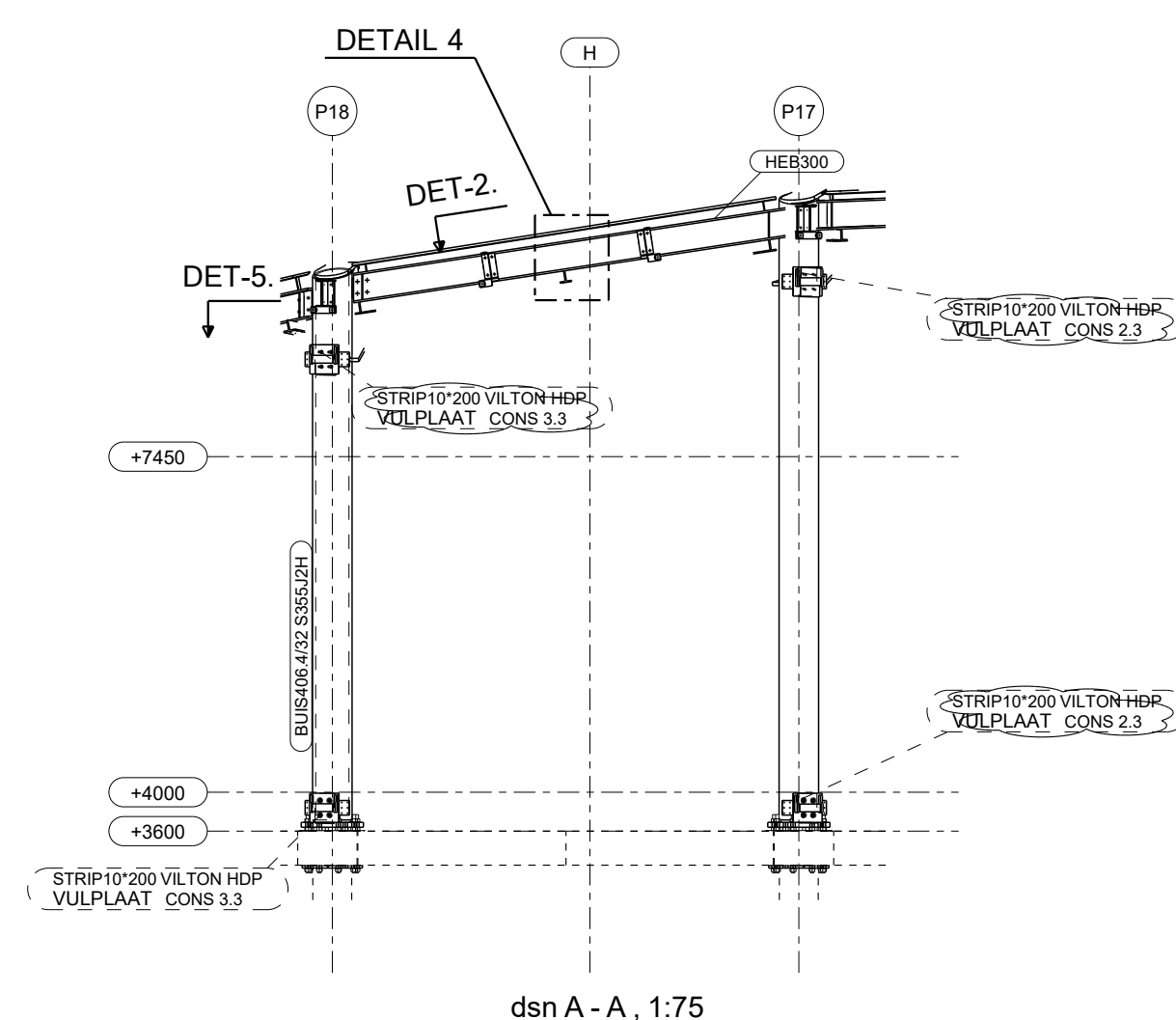
DETAIL 3, 1:10



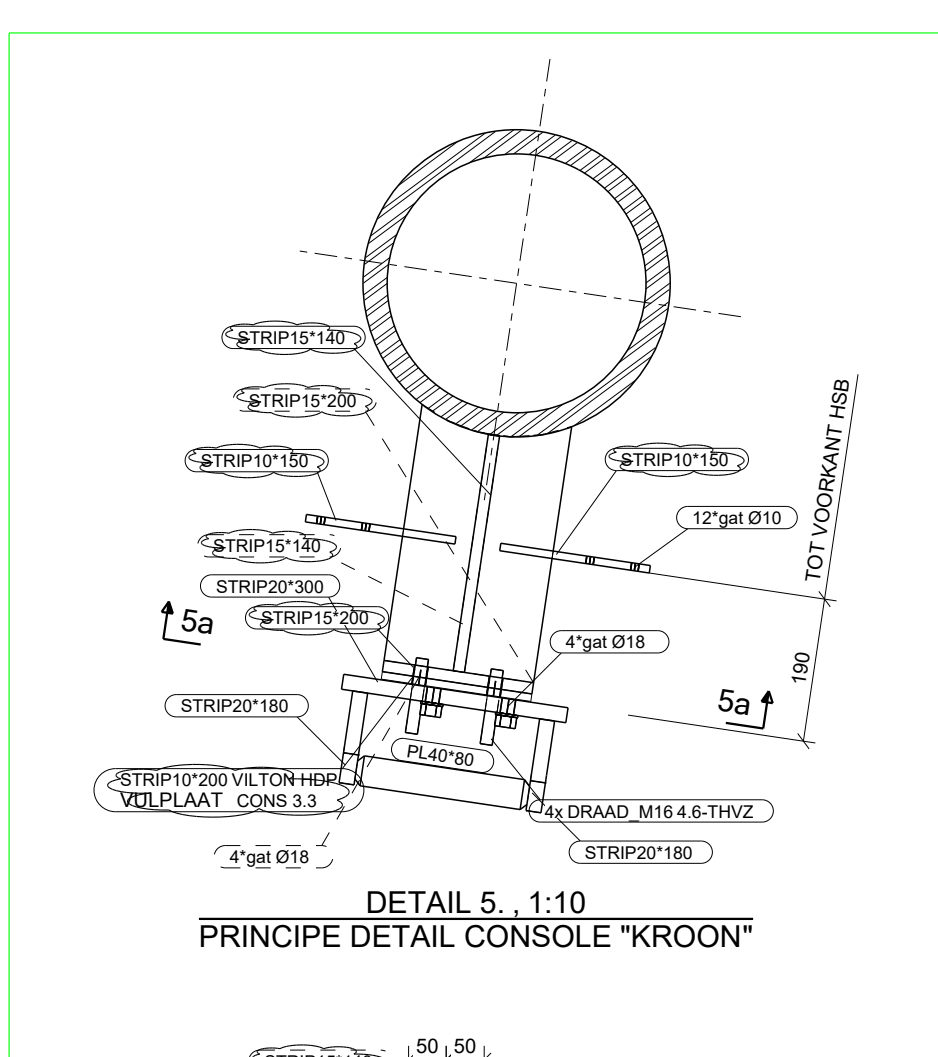
dsn 3a-3a, 1:10



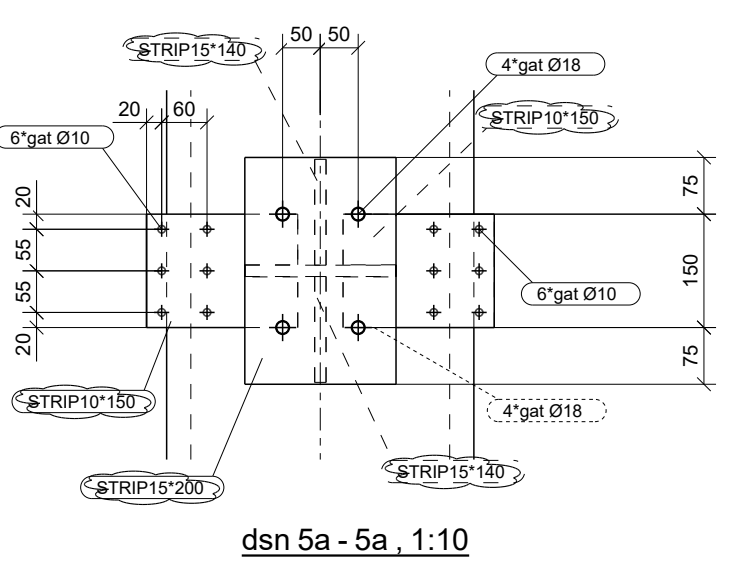
dsn 4a-4a, 1:10



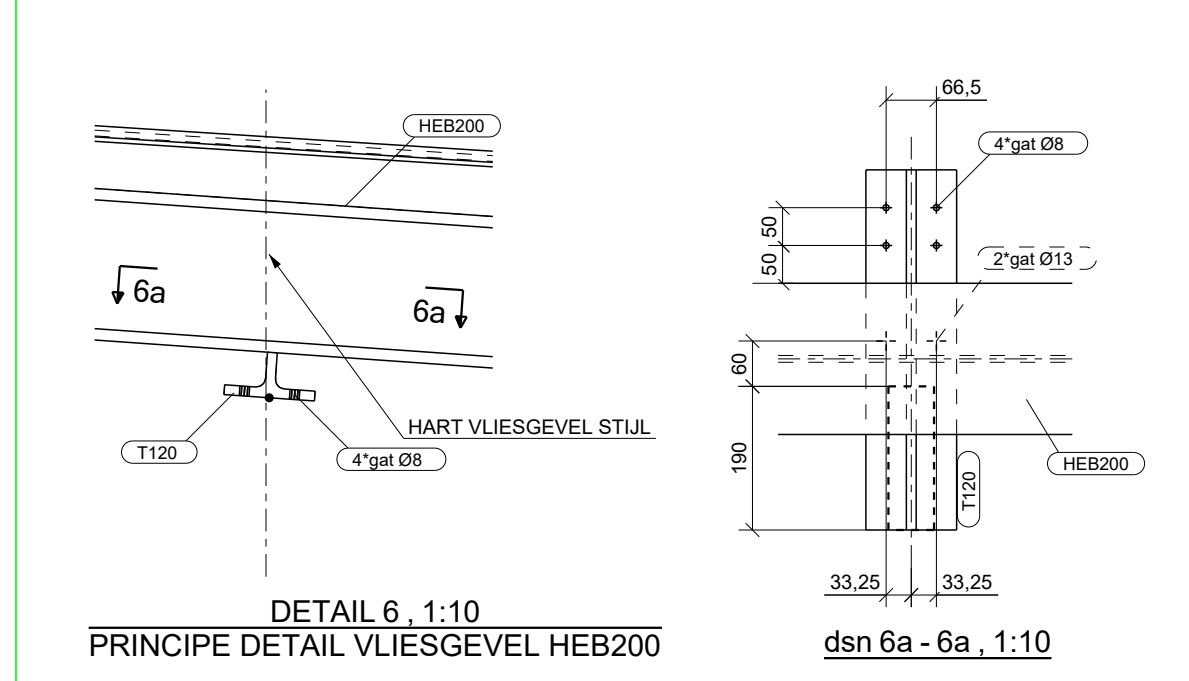
dsn A-A, 1:75



DETAIL 5, 1:10  
PRINCIPLE DETAIL CONSOLE "KROON"

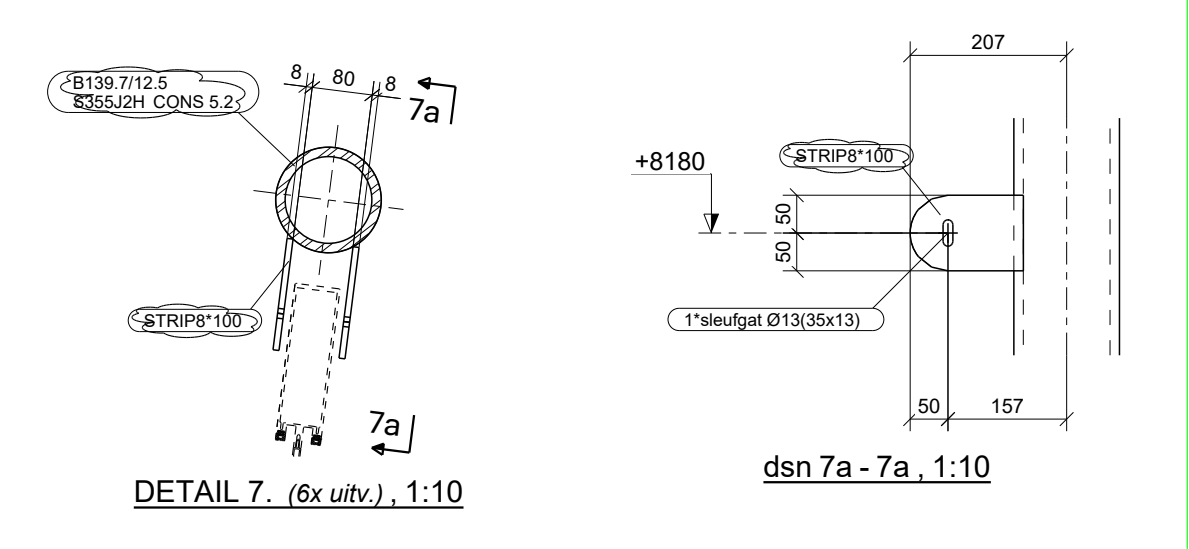


dsn 5a-5a, 1:10

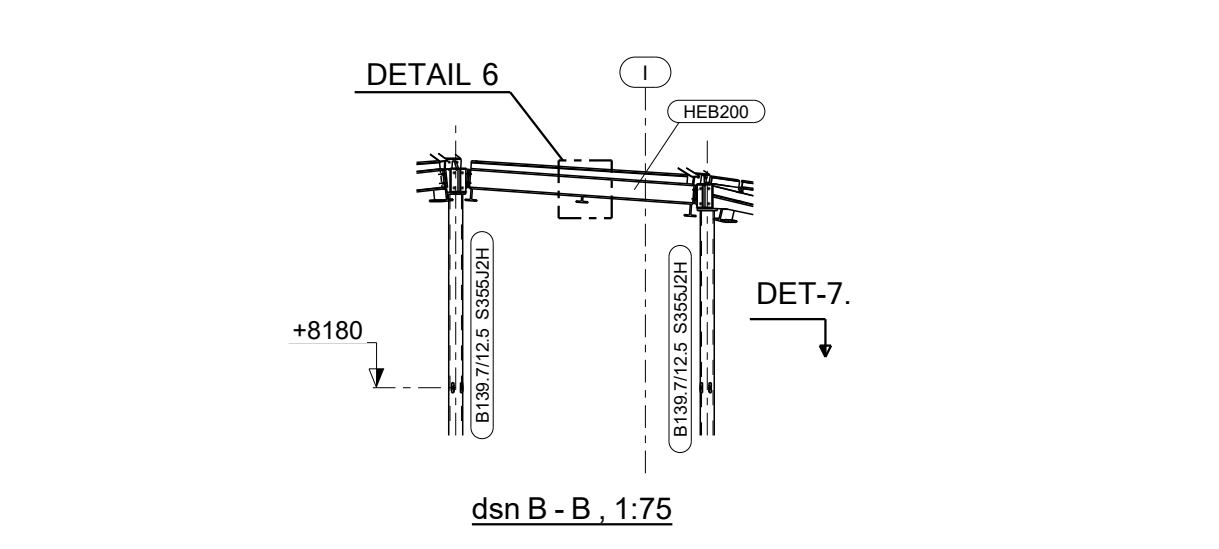


DETAIL 6, 1:10  
PRINCIPLE DETAIL VLIESGEVEL HEB200

dsn 6a-6a, 1:10



dsn 7a-7a, 1:10



dsn B-B, 1:75

Executieklass: EXC2

# DEFINITIEF

4	-	DEFINITIEF	VOOR UITVOERING	HMU	30-01-2020
3	-	DEFINITIEF	VOOR FASE 4 en 5.	HMU	08-01-2020
2	-	DEFINITIEF	VOOR FASE 2 en 3.	HMU	20-12-2019
1	-	VOORLOPIG		HMU	03-12-2019

Opdrachtgever:	J.P. van Eesteren B.V. (Gouda)	Getekend:	H. Mutsaers
Hoofdconstructeur:	Royal Haskoning DHV	Schaal:	zie aanzicht
Werk:	Noordboulevard paviljoen	Formaat:	A1

Adres: Scheveningen

**FASE TOTAAL**

Onderwerp: DETAILS BOEIDEEL / KROON

Materiaal:	S235	T.A.V.	Bouten: 8.8-THVZ gerold	T.A.V.
Lassen:	zie werkplaatstekeningen			
Algemeen:	S235	a = 0,38 x t	S355	a = 0,44 x t T.A.V.

**VIC OBDAM**

Projectnummer: 290082

BOUWEN BEGINT MET STAAL

Tekening: **G [18]**