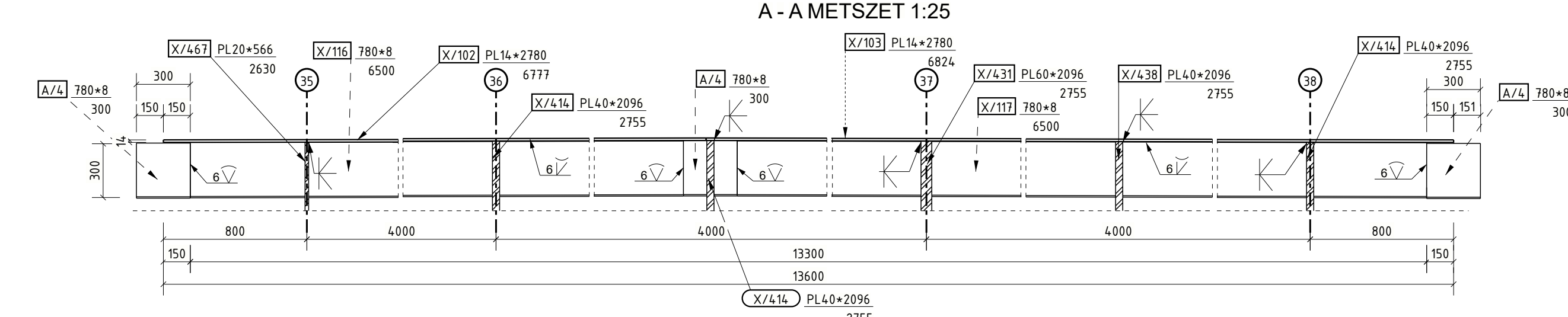
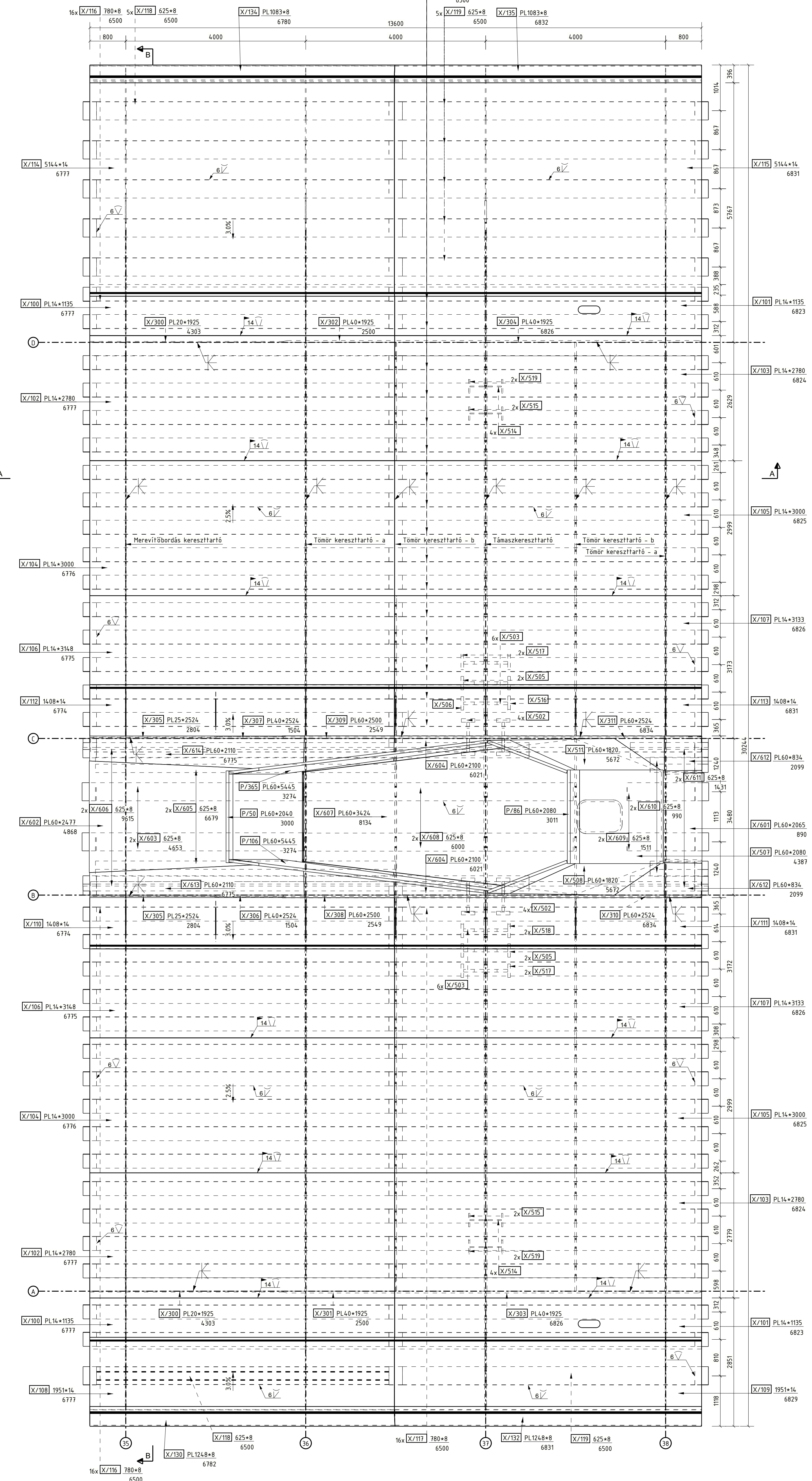


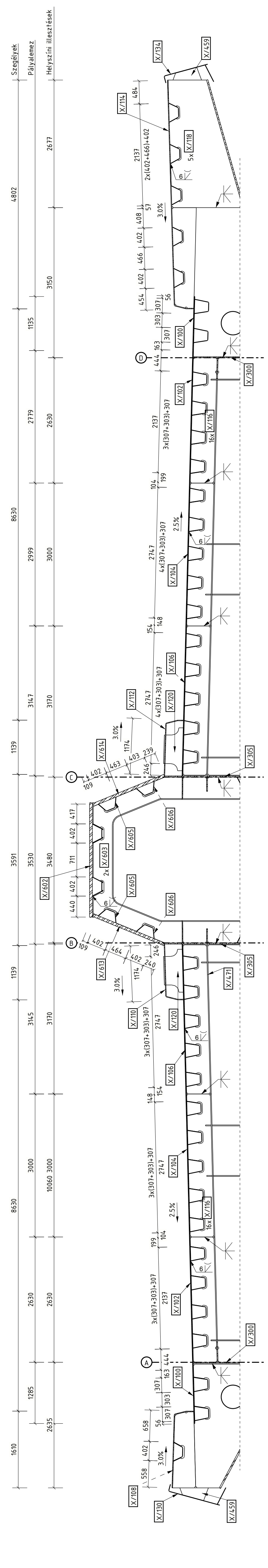
X. SZERELÉSI EGYSÉG - PÁLYALEMEZ



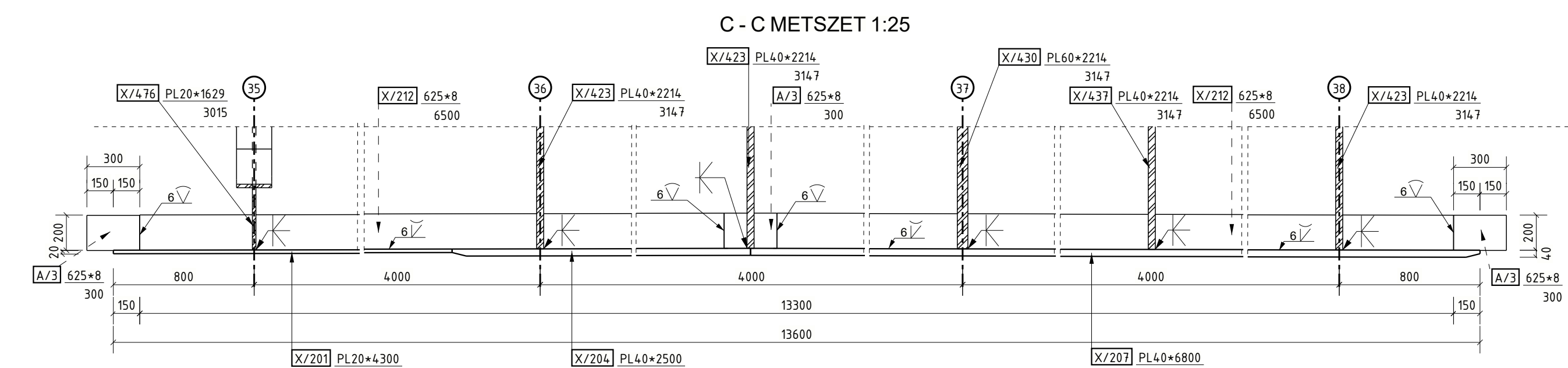
FELÜLNÉZET 1:50



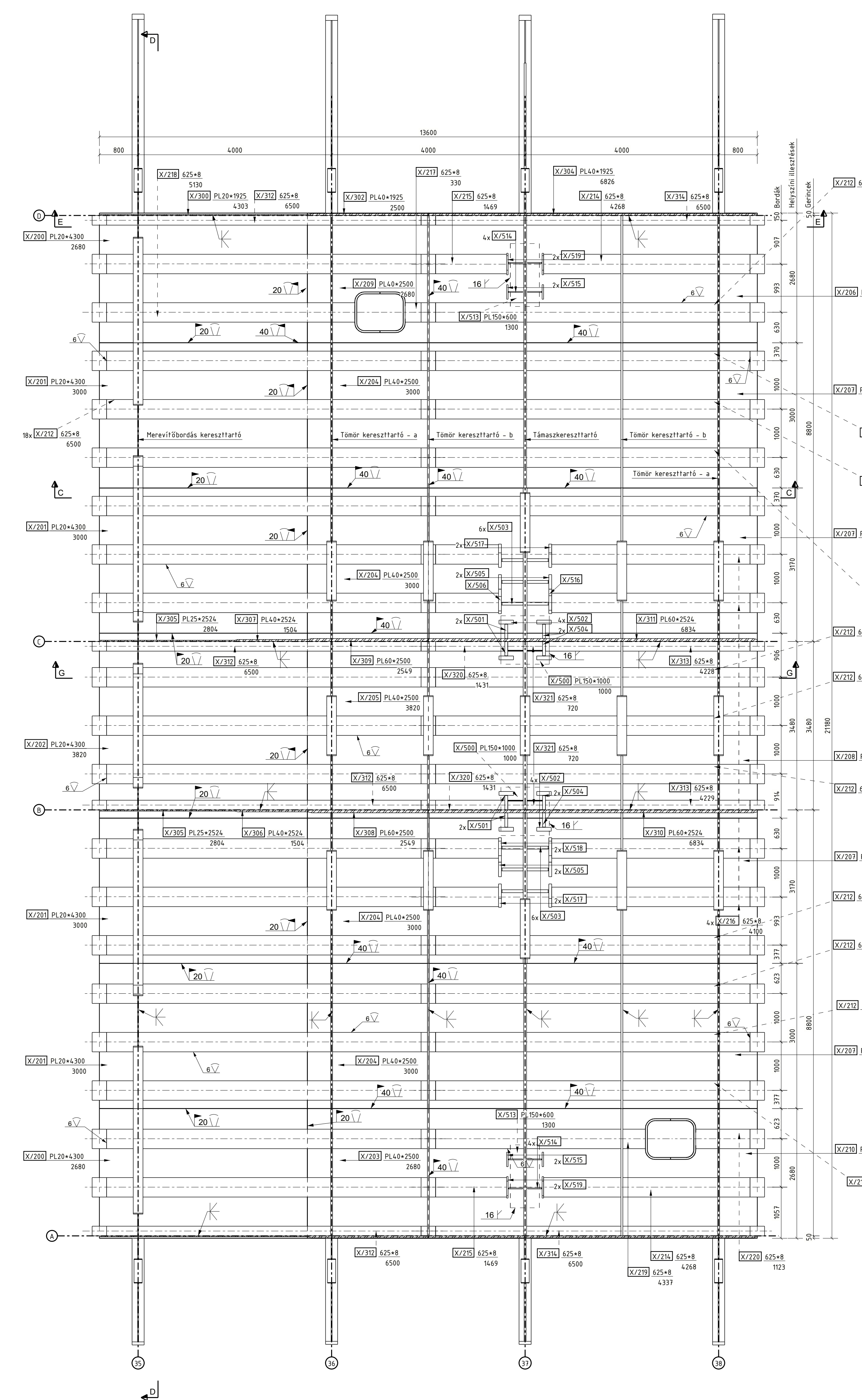
B-B METSZET 1:50



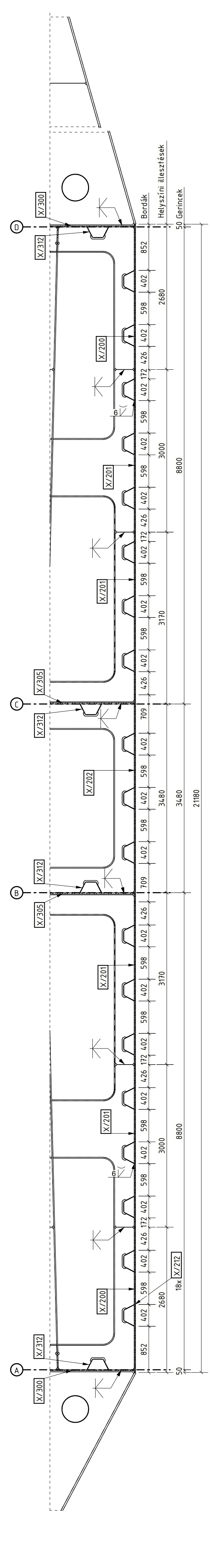
X. SZERELÉSI EGYSÉG - FENÉKLEMEZ



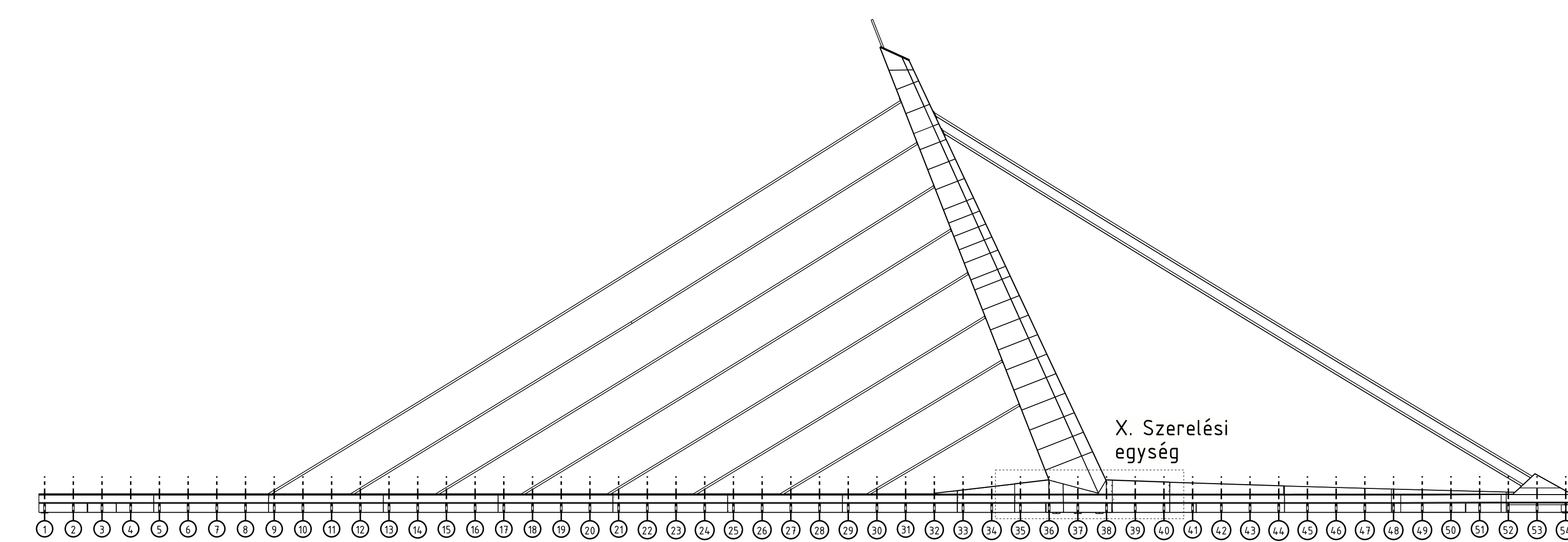
FELÜLNÉZET 1:50



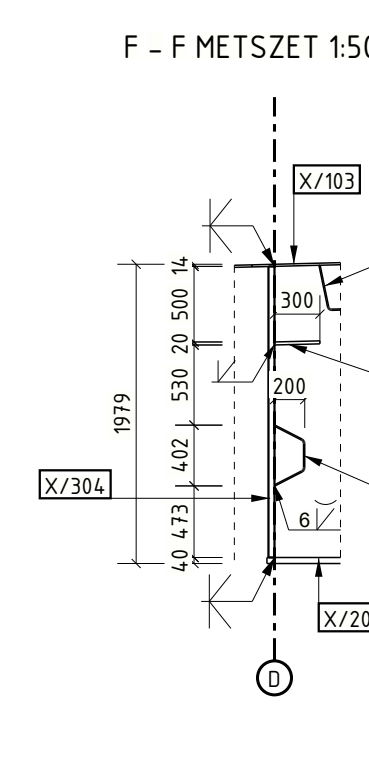
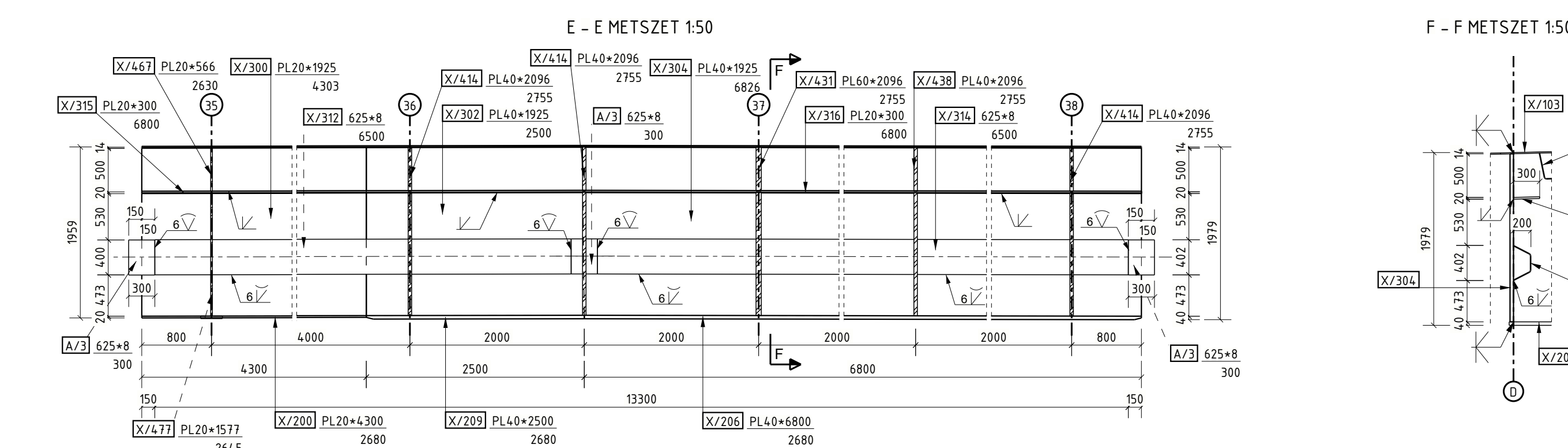
B-B METSZET 1:50



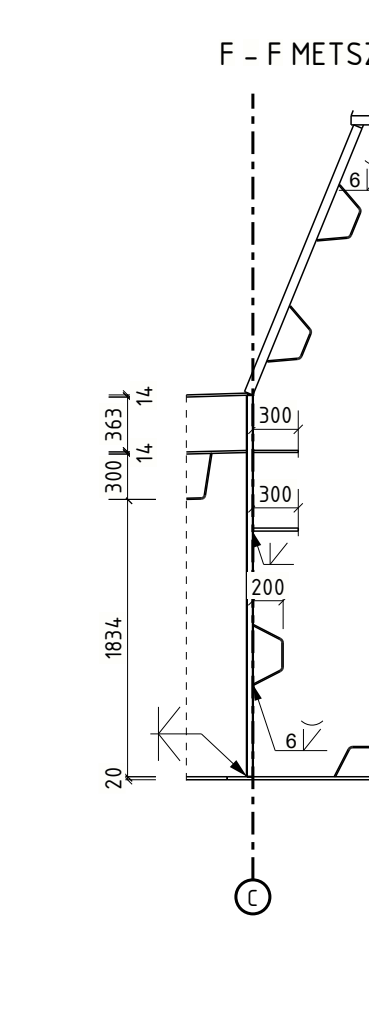
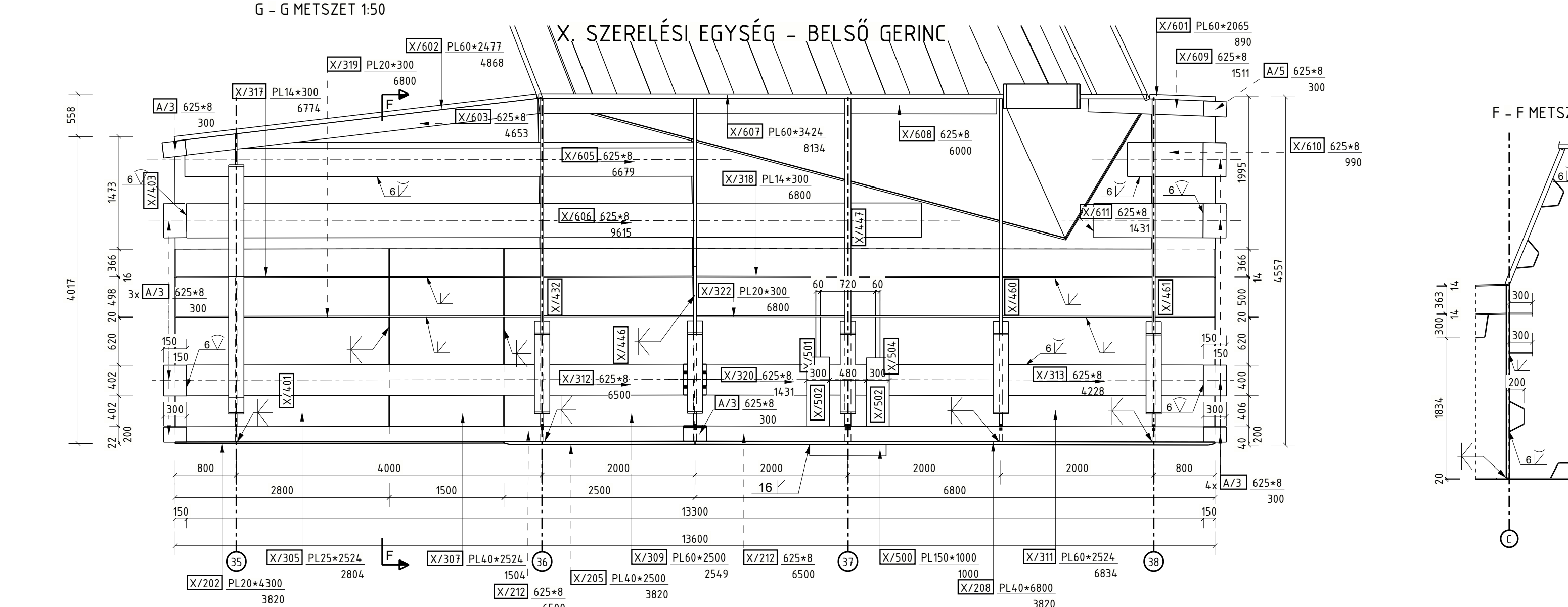
X. SZERELÉSI EGYSÉG - ELRENDEZÉSI VÁZLAT



X. SZERELÉSI EGYSÉG - KÜLSŐ GERINC



X. SZERELÉSI EGYSÉG - BELSŐ GERINC



MEGJEGYZÉS

1. Anyagmínőségek:

Szerkezeti acél az MSZ EN 10025-2:2020 szerint:
 - felerkezet: S 460 ML, S 355 J2-NL
 - varratok: "B" MSZ EN ISO 5817:2014 szerint

2. Felületi bevonat acél felszerkezetén:

- Korrozivitási kategória: C5 (MSZ EN ISO 12944-2:2000)
- Tartósság: H (MSZ EN ISO 12944-2:2000, min. 25 év)
- Felületelőkészítés: Sa 2 1/2 tisztasági fokozat (MSZ EN ISO-8501-1, MSZ EN ISO 12944-4)
- Alapozó típusa ZnR
- festékvastagság külső felületeken min 320 µm, belső felületeken: 260 µm

3. A varratok vizsgálata: e-UT 07.02.12 szerint kell elvégezni

4. A helyszíni varratok kerámia alátéttel készülnek

5. Az építéstechnológia miatt szükséges fülek, elemek a kivitelező által készített technológiai tervek szerint készülnek

JELMAGYARÁZAT

1/000 S 460 ML

1/000 S 355 J2-NL

Győr belső keleti terhermentesítő út az 1 sz. fűt és a 14 sz. fűt között, és új Mosoni-Duna hid

Megrendelő: NIF NEMZETI INFRASTRUKTÚRA FEJLESZTŐ ZRT.

Génervező: Unitea UNITEP3 Zrt. UNITEP3 Műszaki Tervező és Fejlesztő Zrt. Zalaegerszegi Működési Központjának Székhely címen: 1138 Budapest, Baross utca 11/A, 1052BF4, 1052BF5, 1052BF6, 1052BF7, 1052BF8, 1052BF9, 1052BF10, 1052BF11, 1052BF12, 1052BF13, 1052BF14, 1052BF15, 1052BF16, 1052BF17, 1052BF18, 1052BF19, 1052BF20, 1052BF21, 1052BF22, 1052BF23, 1052BF24, 1052BF25, 1052BF26, 1052BF27, 1052BF28, 1052BF29, 1052BF30, 1052BF31, 1052BF32, 1052BF33, 1052BF34, 1052BF35, 1052BF36, 1052BF37, 1052BF38, 1052BF39, 1052BF40, 1052BF41, 1052BF42, 1052BF43, 1052BF44, 1052BF45, 1052BF46, 1052BF47, 1052BF48, 1052BF49, 1052BF50, 1052BF51, 1052BF52, 1052BF53, 1052BF54, 1052BF55, 1052BF56, 1052BF57, 1052BF58, 1052BF59, 1052BF60, 1052BF61, 1052BF62, 1052BF63, 1052BF64, 1052BF65, 1052BF66, 1052BF67, 1052BF68, 1052BF69, 1052BF70, 1052BF71, 1052BF72, 1052BF73, 1052BF74, 1052BF75, 1052BF76, 1052BF77, 1052BF78, 1052BF79, 1052BF80, 1052BF81, 1052BF82, 1052BF83, 1052BF84, 1052BF85, 1052BF86, 1052BF87, 1052BF88, 1052BF89, 1052BF90, 1052BF91, 1052BF92, 1052BF93, 1052BF94, 1052BF95, 1052BF96, 1052BF97, 1052BF98, 1052BF99, 1052BF100

Révész: Mosoni-Duna Hid Acélszerkezeti tervek - Merevítőtartó - X. szerelési egység

Datum: 2021. február 17. Lapok: 1-50 Típus: B.1.317_K_002

Éz a terv a Tervező(i) szellemi termék, amelynek védelmét jogszabály biztosítja. A digitális varratok a Tervező(i) által adott papírrajzok terjedelmének szerződés szerinti mértékben.