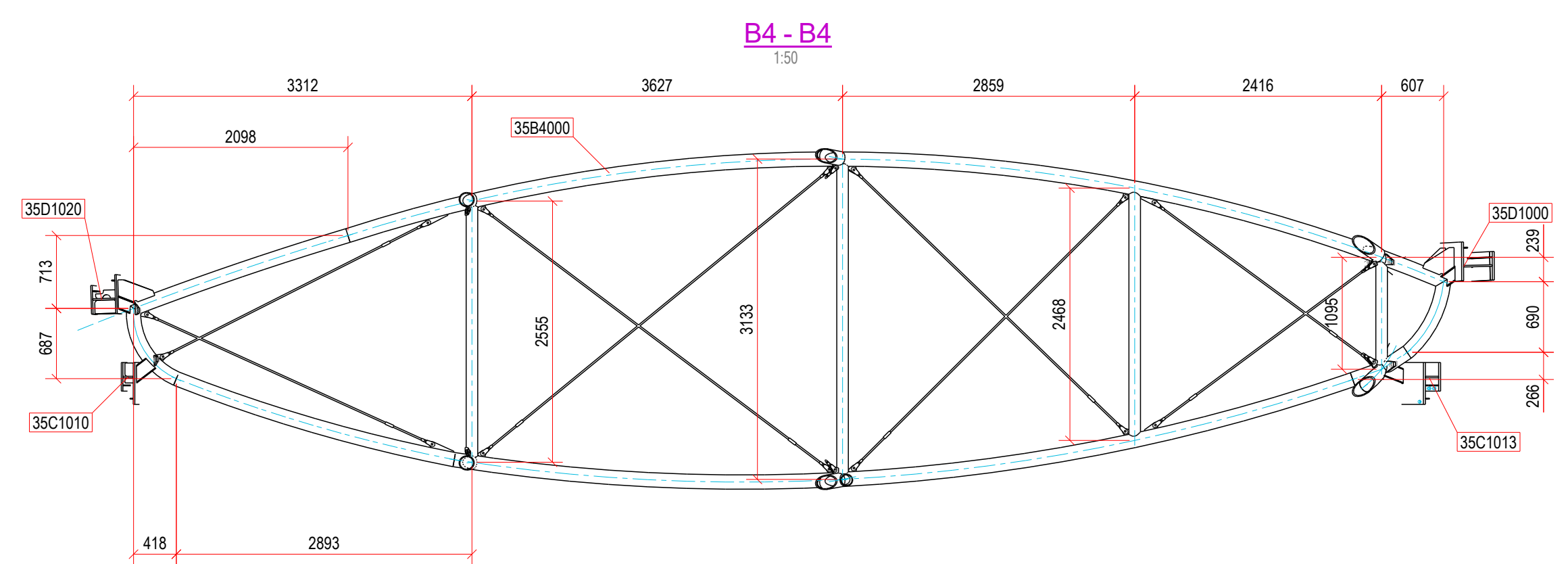
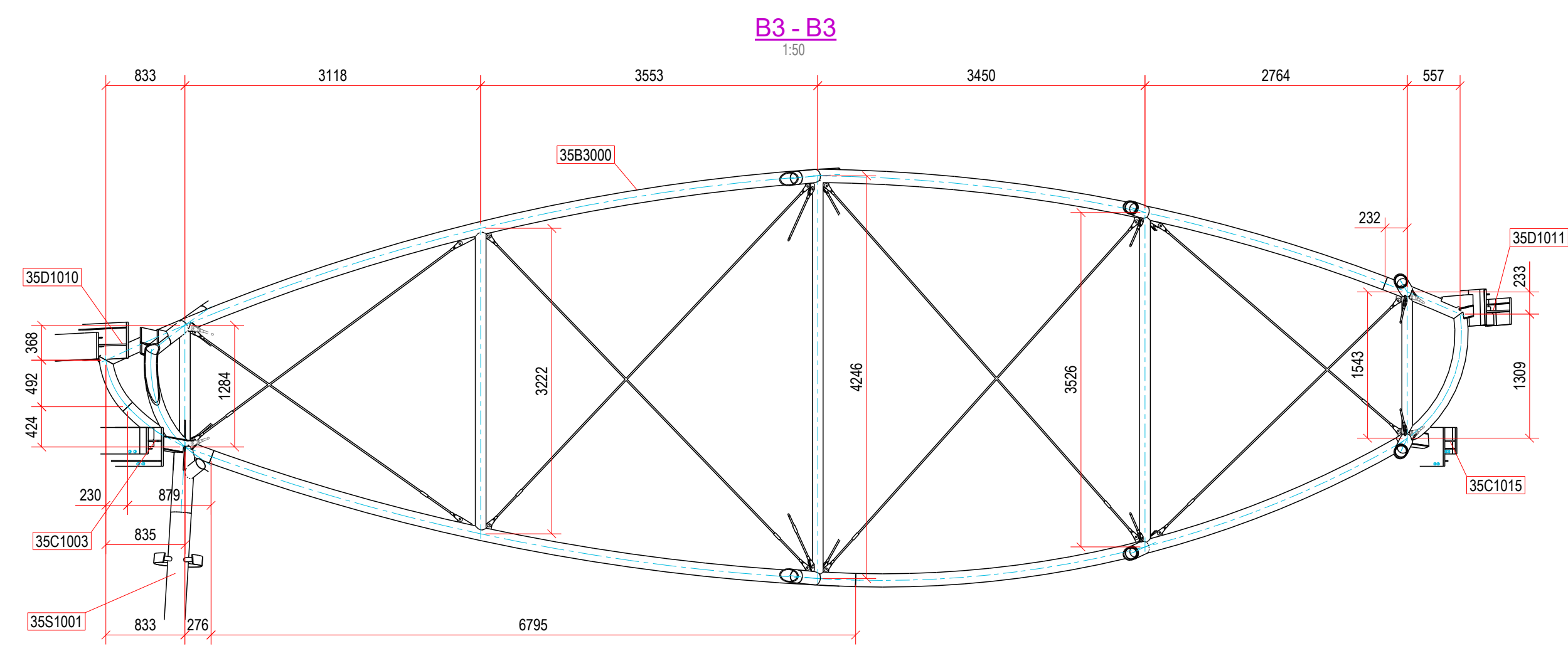
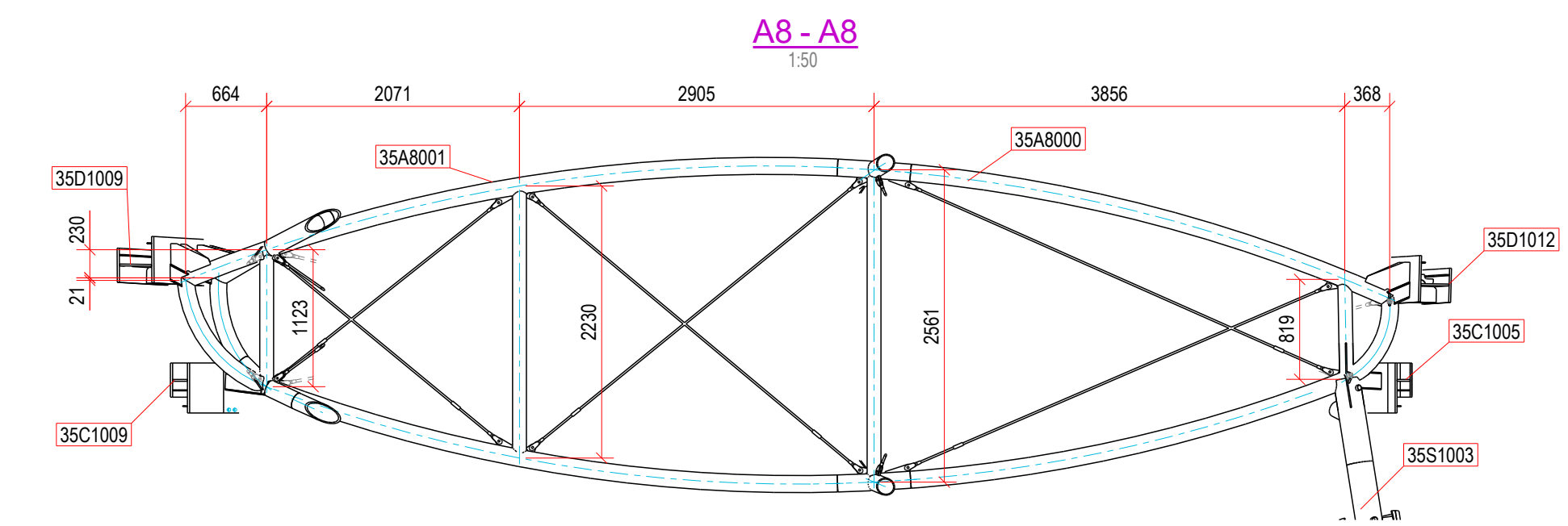
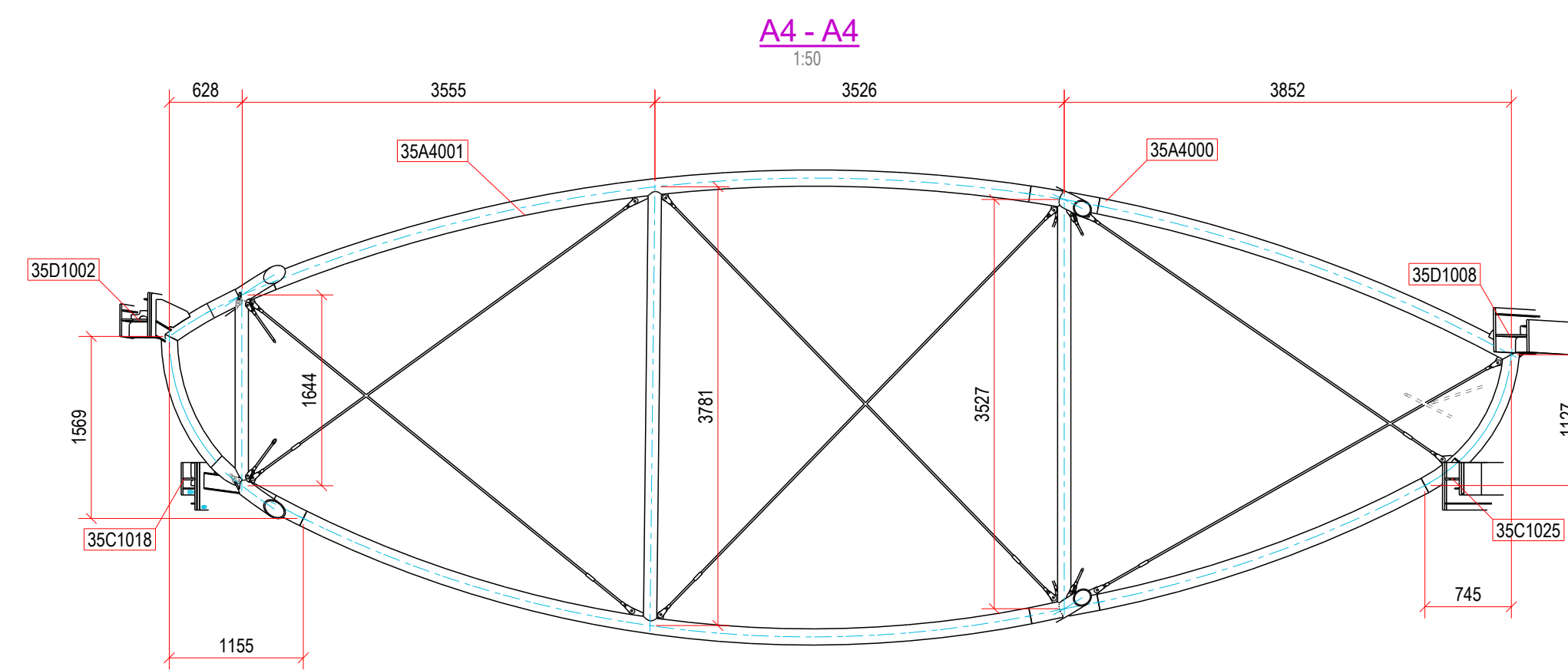
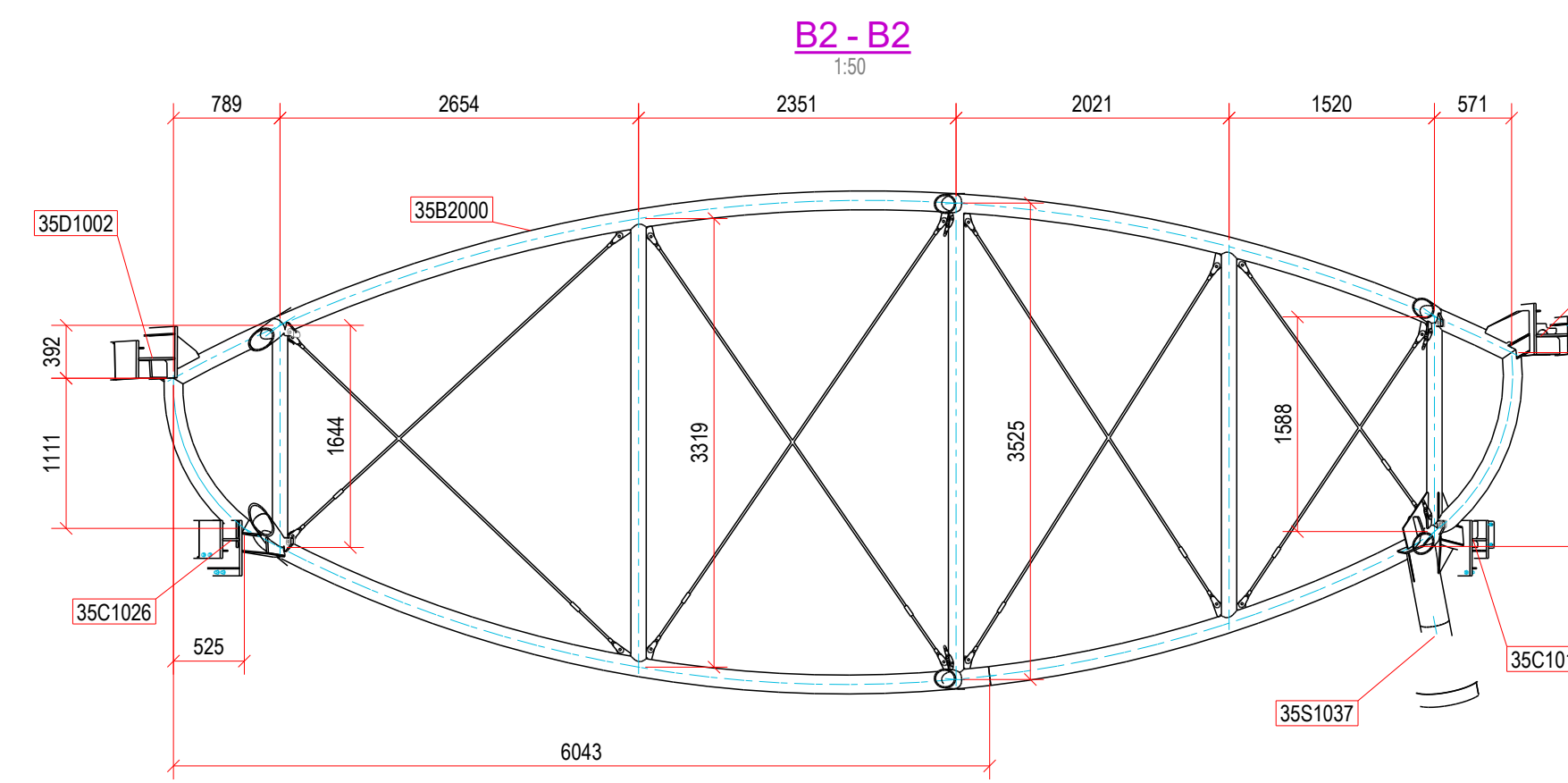
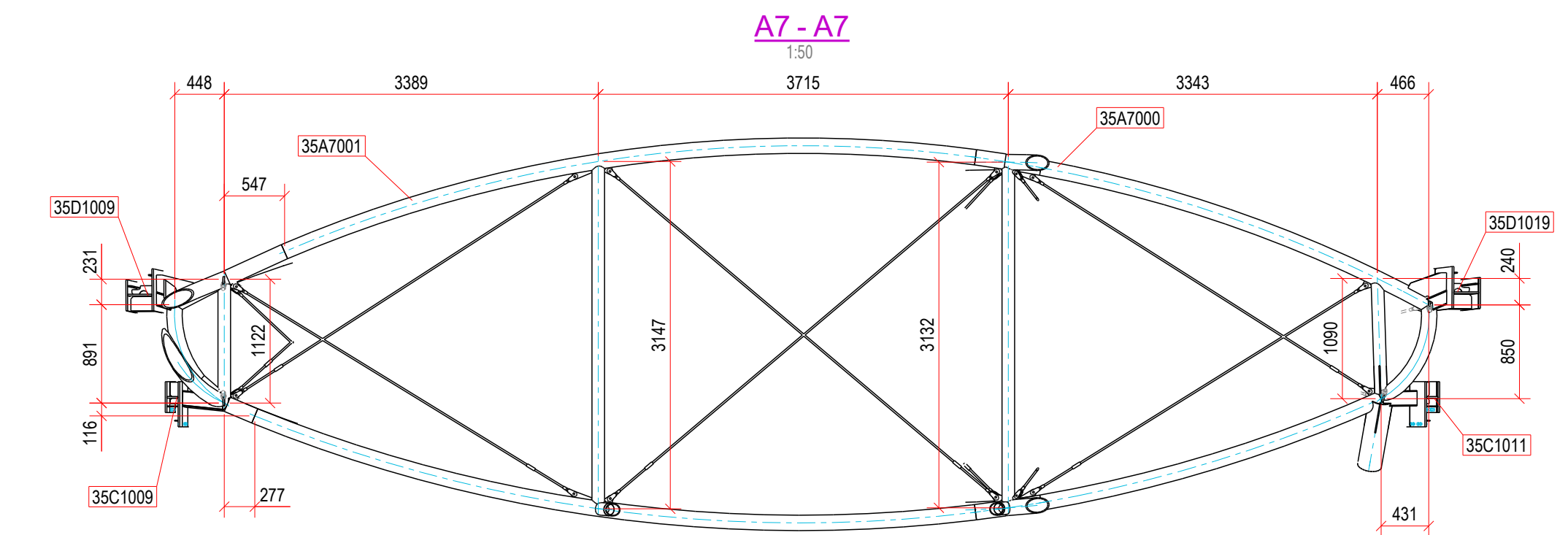
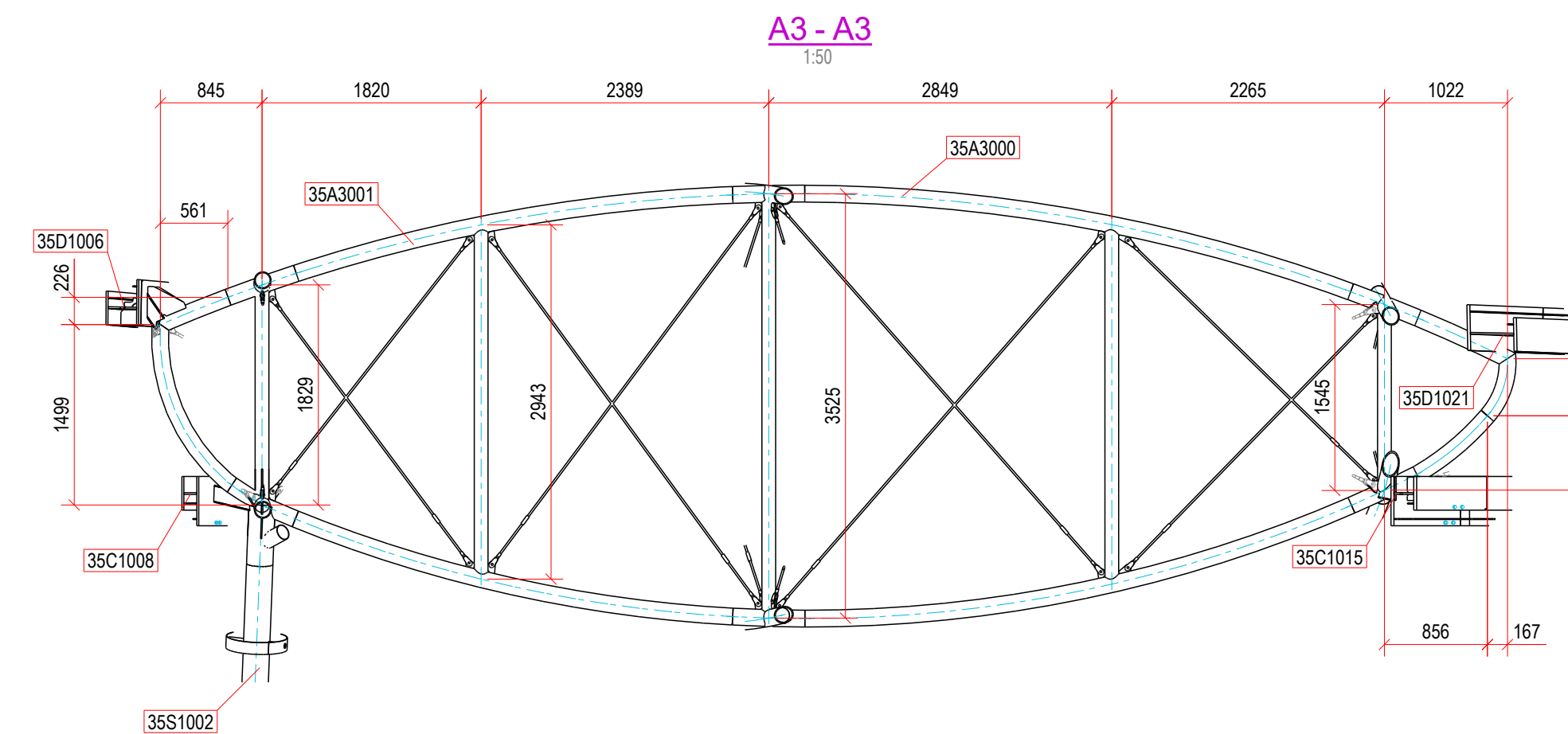
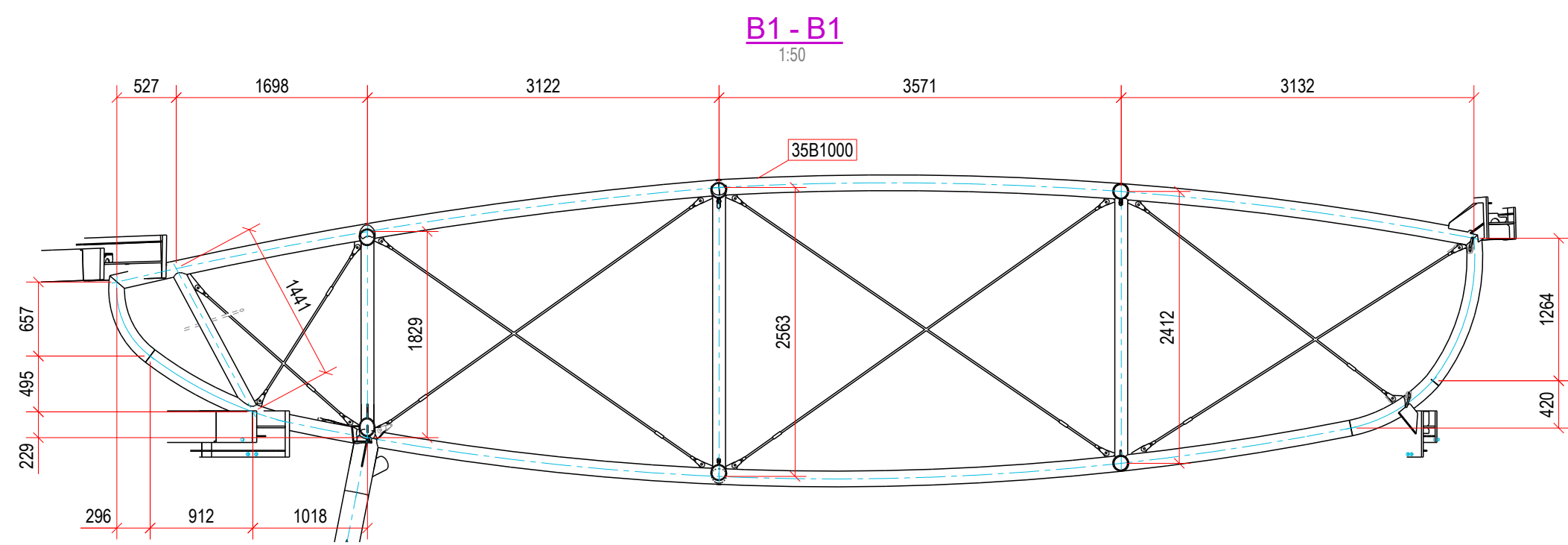
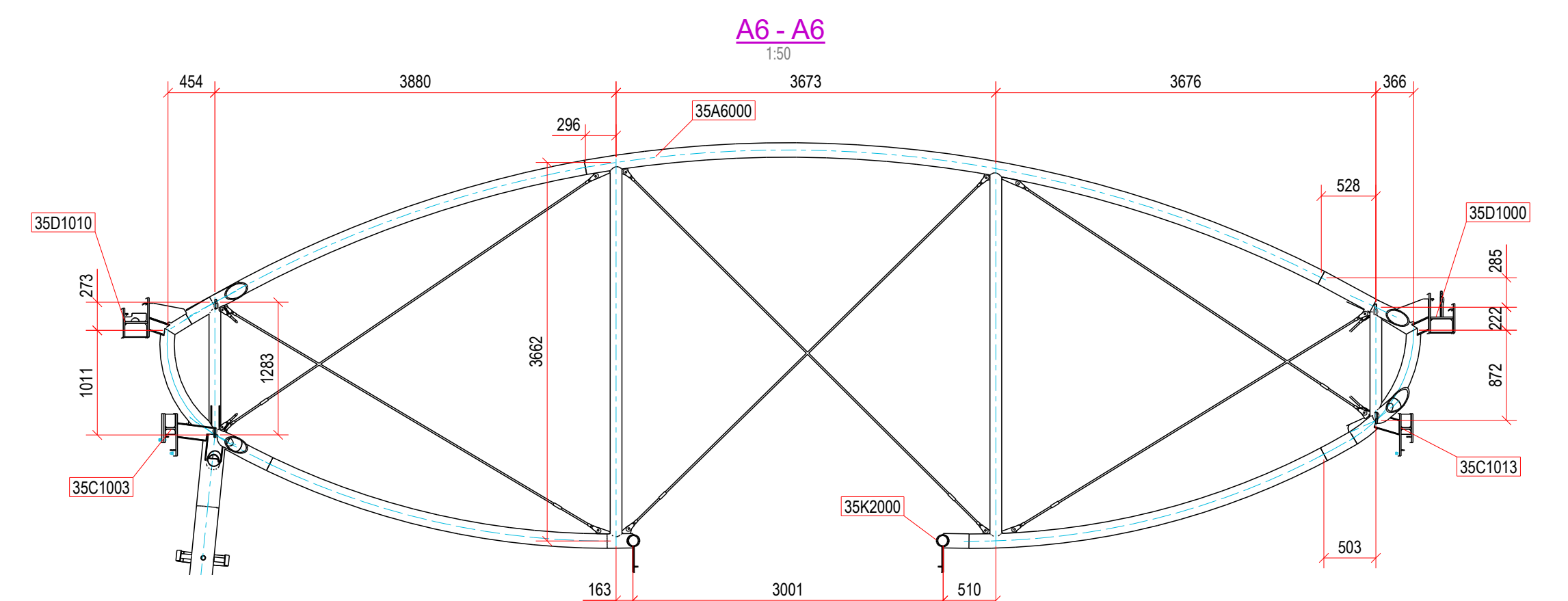
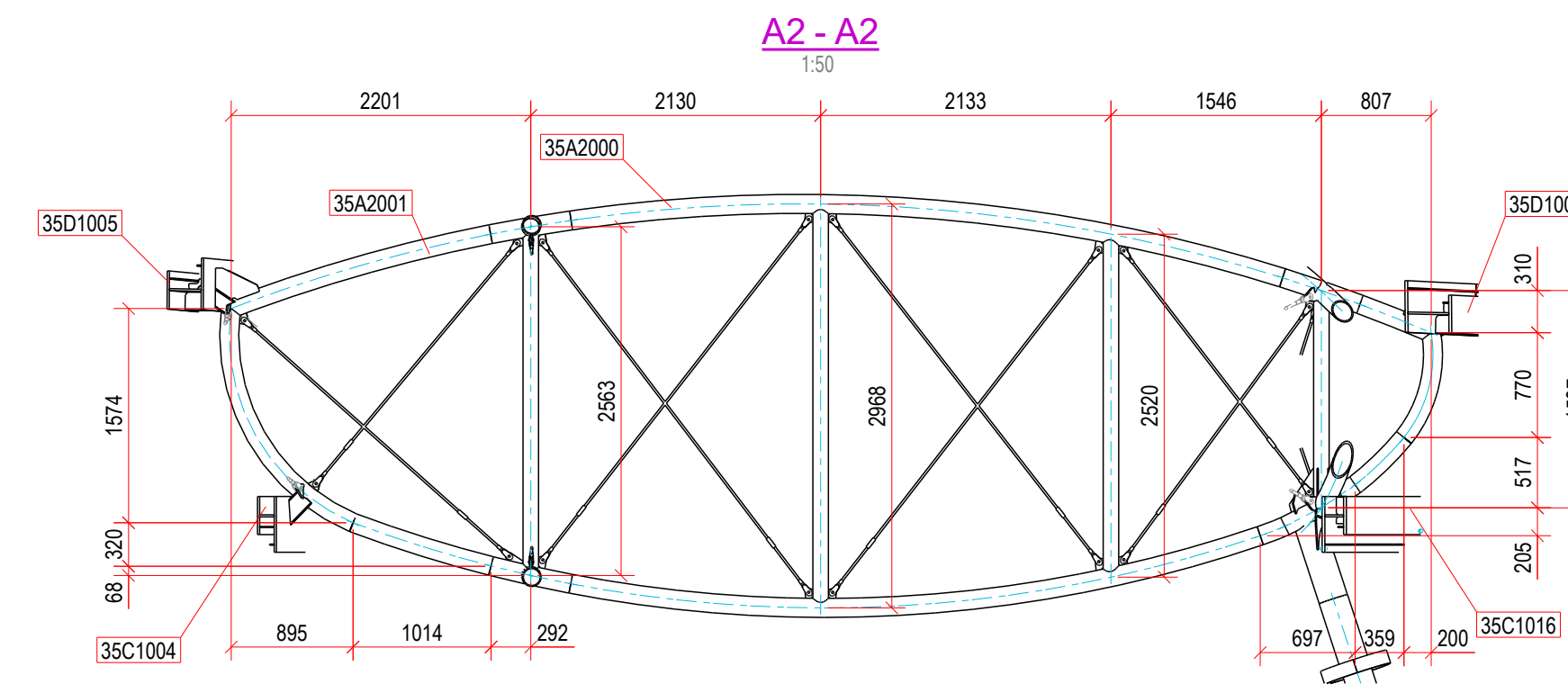
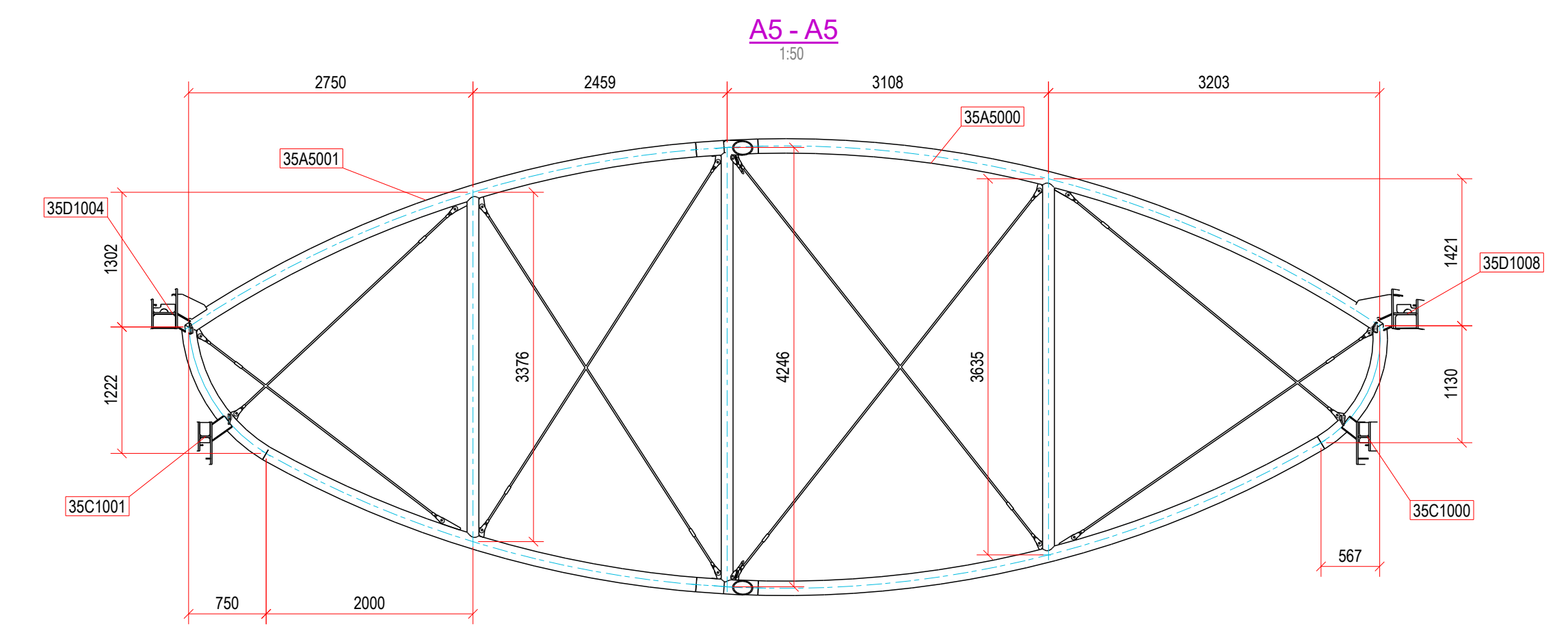
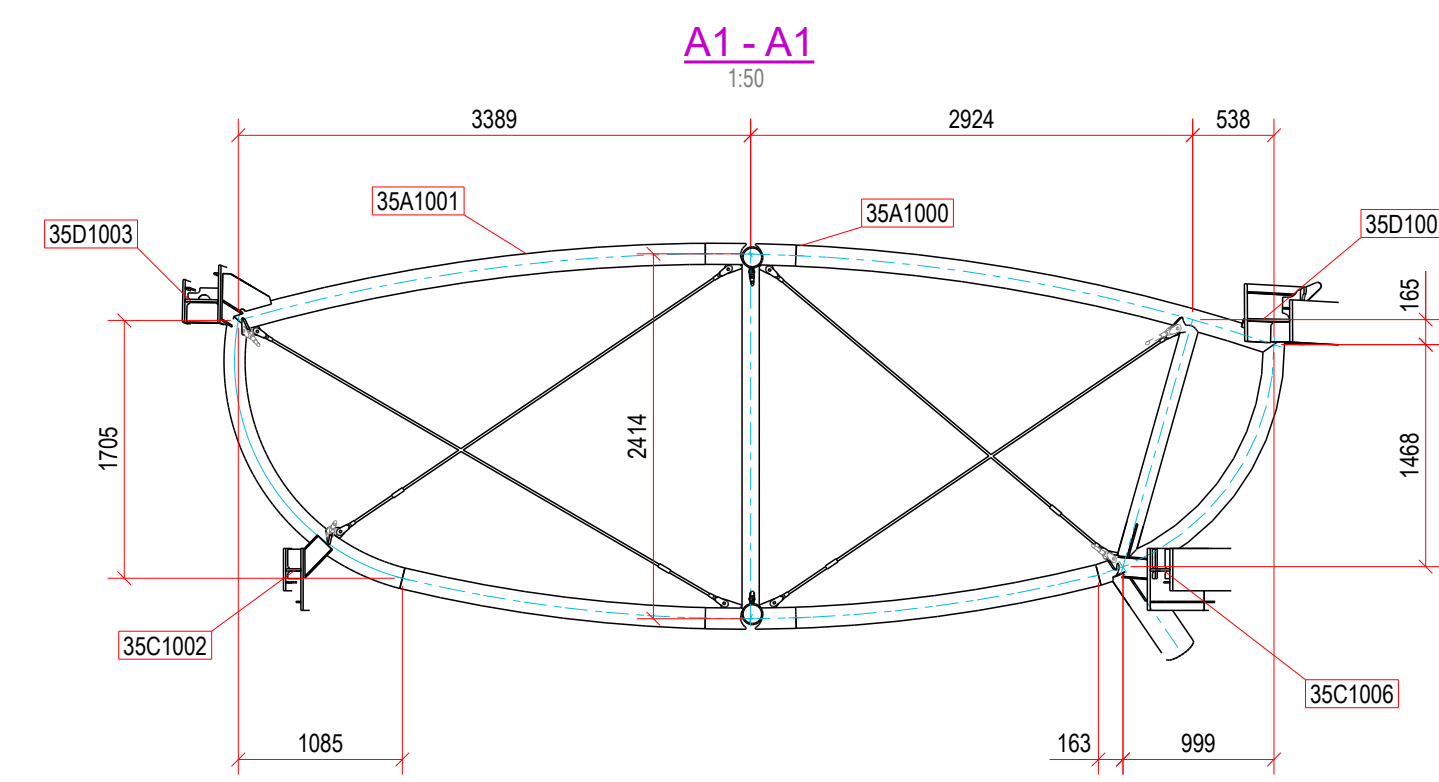
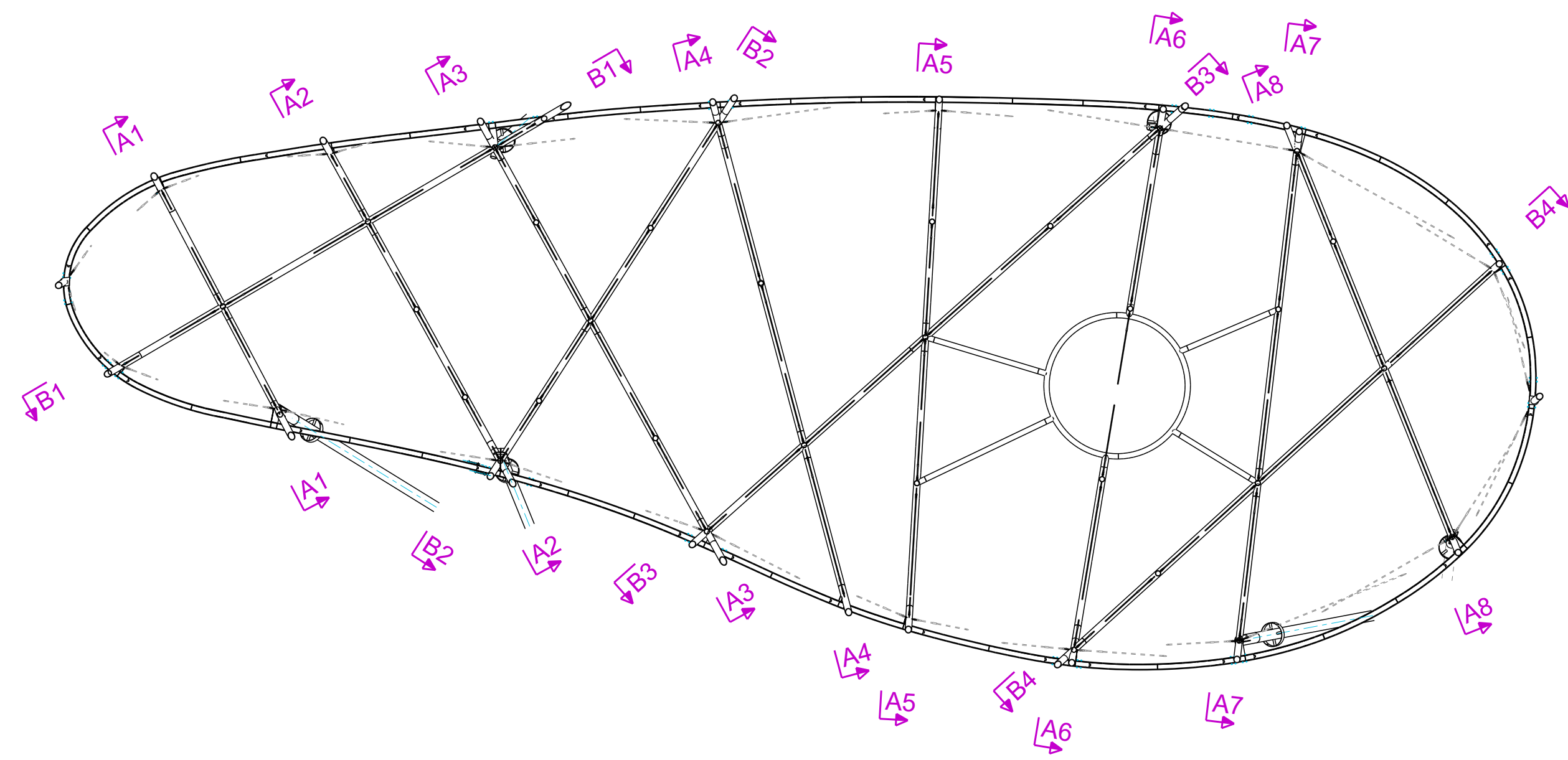


POHLED NA DOLNÍ PÁS  
1:100



Rev. no.	Draft	Revision description	KONTROLOVAL:	Revision date
1		AKTUALIZACE VYKRESU	Ing. Jermoljev	11.05.2020
VYPRACOVAL:		VED. PROJEKTANT:	KONTROLOVAL:	
Beňo		Ing. Jermoljev	Ing. Jermoljev	
MÚ-ČÍSLO: 110004 03014_002 26 8mp		FILE: R208 G [5].dwg	FORMÁT: 1180x840	
INVESTOR: Městská galerie v Brně			DATUM: 21.05.2020	
STAVBA - OBJEKT:			STUPEŇ: VD	
Revitalizace UMPRUM			MĚŘITKO: 1:50 - 1**	
Mrak			ČÍSLO ZAKÁZKY: 20190371	
ORSAH: ocelové konstrukce			ČÍSLO VÝKRESU: R208 G [5]	REV: 1
ČÁST: DISPOZICE POHLED S REŽY				