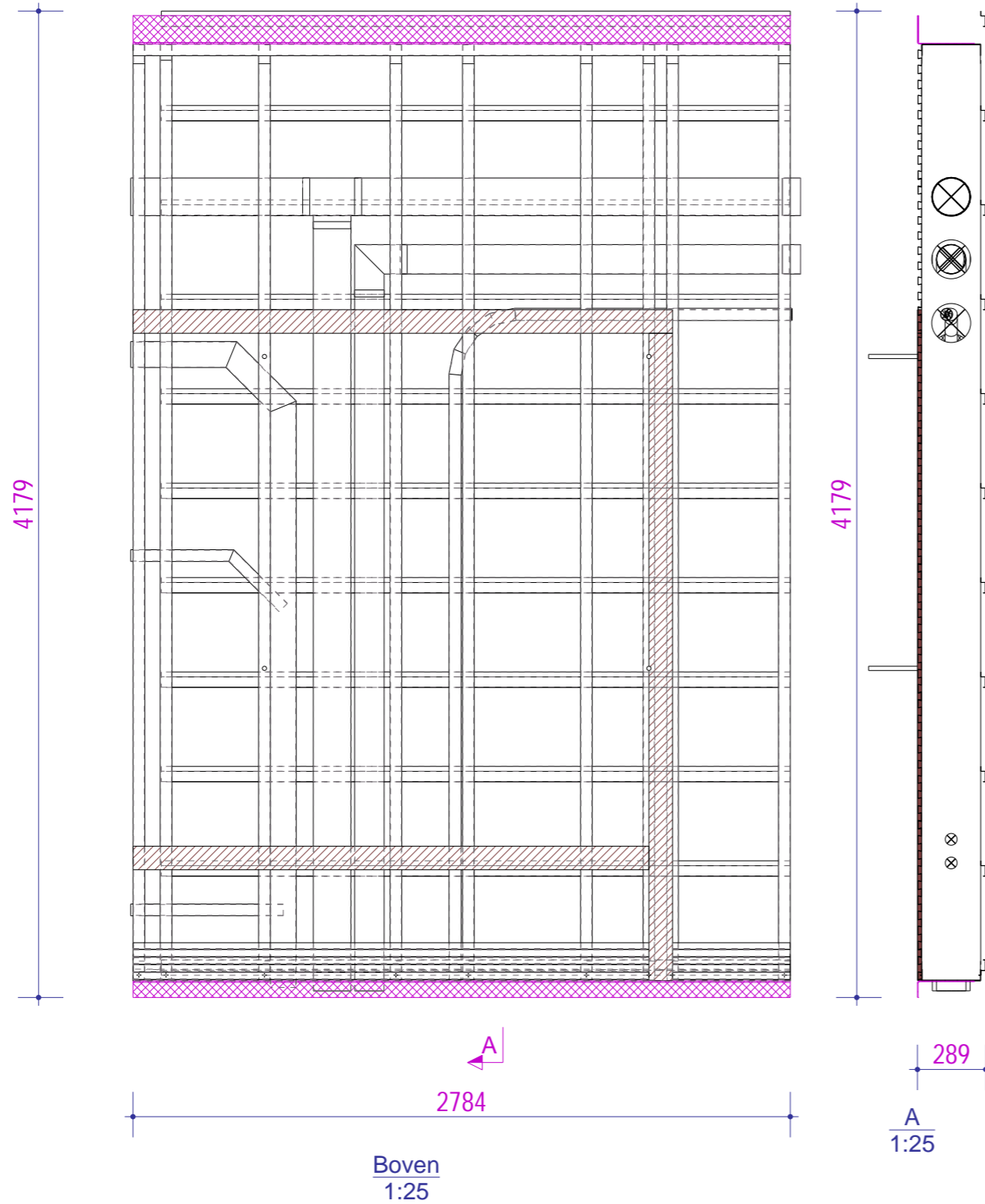
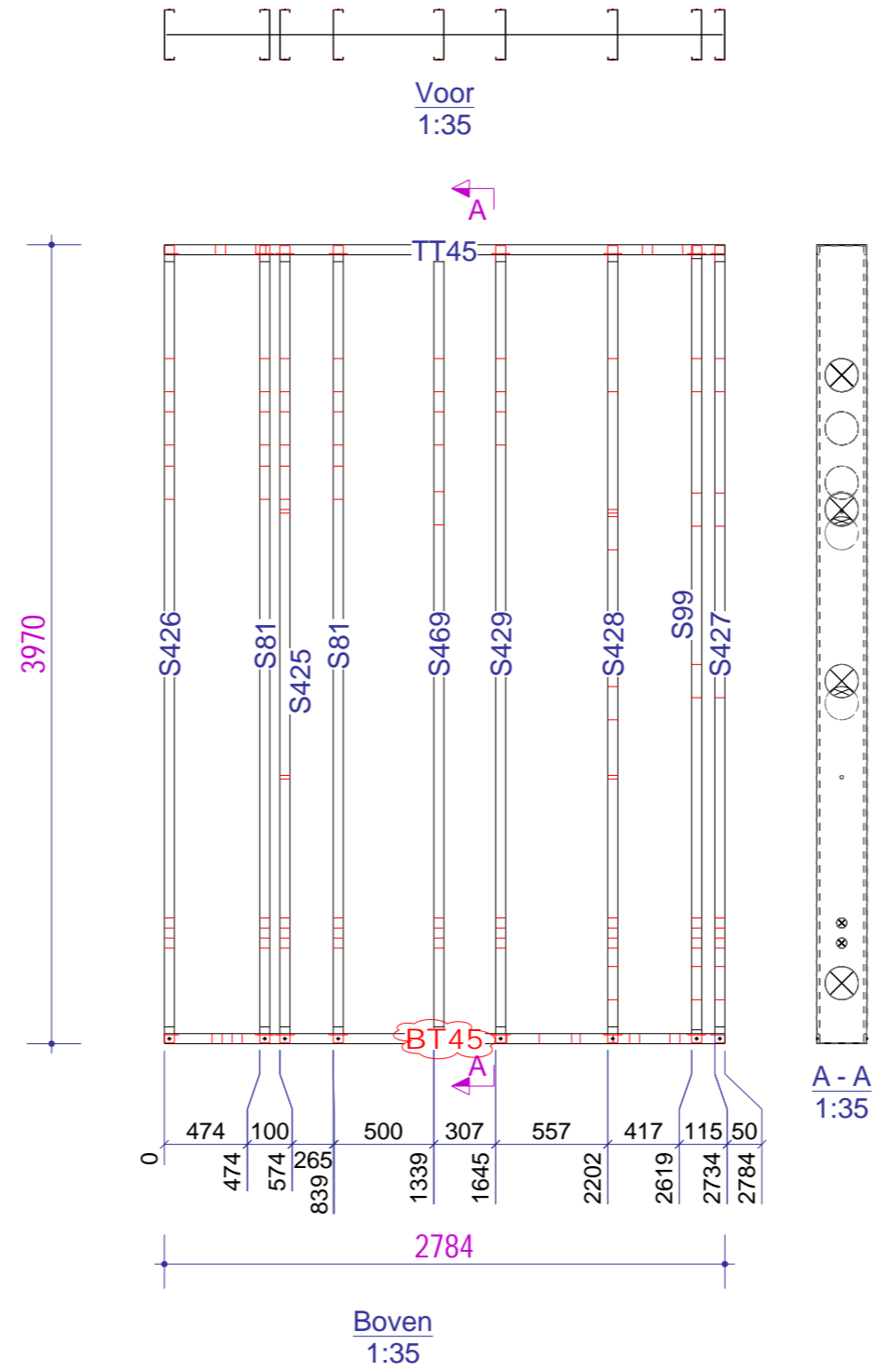


Voor
1:25



Project: 2020-030	Werk: Vrijstaande woning Ridderkerk	Getekend: CV
Onderwerp: SFB vloerelement overzicht		Datum: 06.07.2021
		Schaal: 1:25
 Sophiastraat 4 2983 EM Ridderkerk The Netherlands	+31 (0)180 43 7664 info@cfpengineering.com www.cfpengineering.com	Tekening: A [VL_1_14 - 1]
		Formaat: A3
		Status:



ELEMENTPOSLIJST						
		Merk	VL_1_14	Aantal 1		
Benodigde aantal nagels:						
Pos.	Naam	Profiel	Materiaal	Aantal	Lengte (mm)	Opmerkingen
BT45	BOTTOM TRACK	CC250-2-15-50	S280GD	1	2784	
S81	STUD	CC250-2-15-50	S280GD	2	3962	
S99	STUD	CC250-2-15-50	S280GD	1	3962	
S425	STUD	CC250-2-15-50	S280GD	1	3962	
S426	STUD	CC250-2-15-50	S280GD	1	3962	
S427	STUD	CC250-2-15-50	S280GD	1	3962	
S428	STUD	CC250-2-15-50	S280GD	1	3962	
S429	STUD	CC250-2-15-50	S280GD	1	3962	
S469	STUD	CC250-2-15-50	S280GD	1	3962	
TT45	TOP TRACK	CC250-2-15-50	S280GD	1	2784	

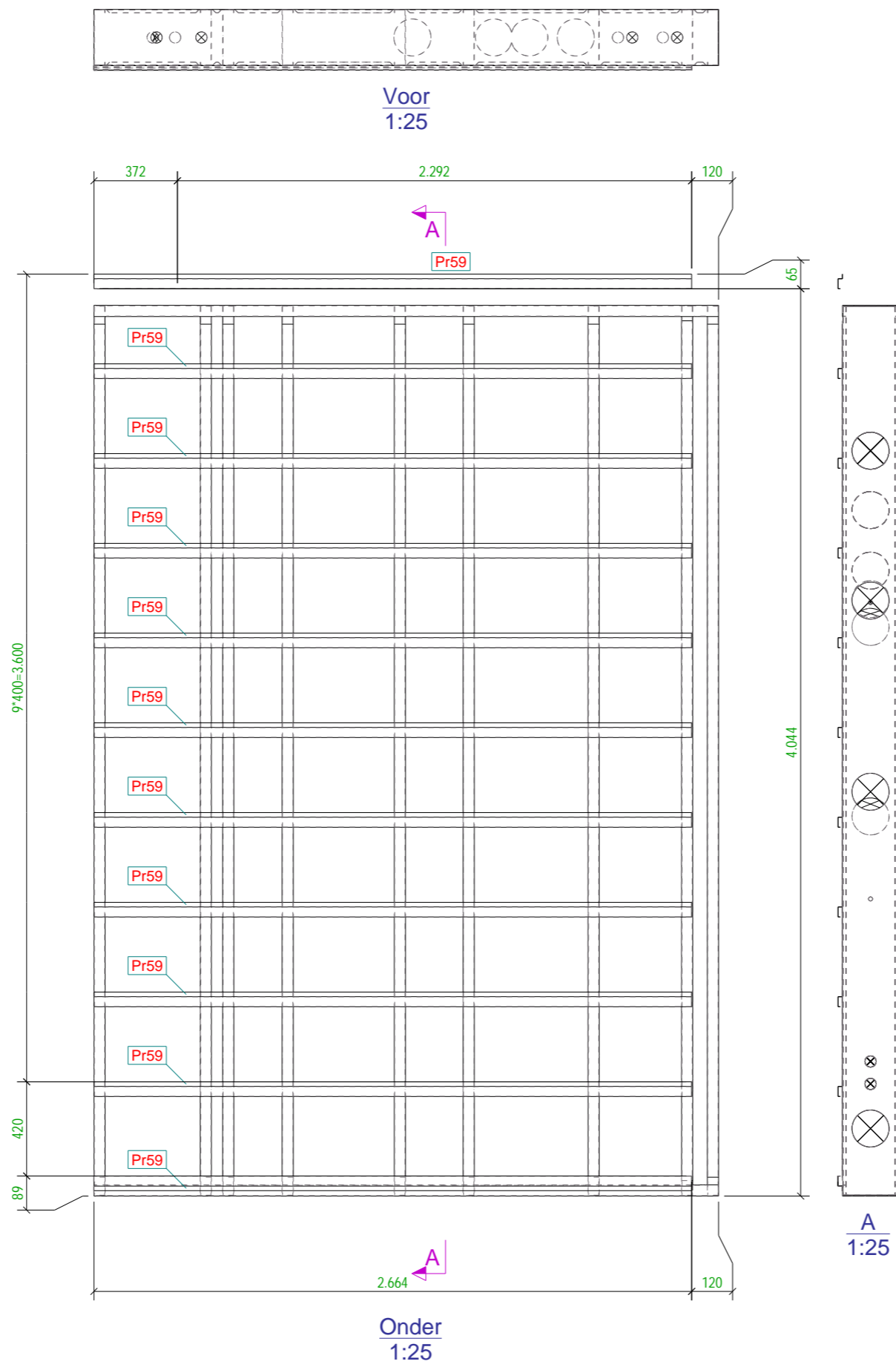
Fabricage en montage volgens
 NEN-EN 1090-2:2018
 Uitvoeringsklasse: XXX
 Functionele tolerantie klasse: XXX

Project: 2020-030	Werk: Vrijstaande woning Ridderkerk
Onderwerp: SFB vloerelement frame	

Getekend: CV
Datum: 06.07.2021
Schaal: 1:35


 Sophiastraat 4
 2983 EM Ridderkerk
 The Netherlands
 +31 (0)180 43 7664
 info@cfpengineering.com
 www.cfpengineering.com

Tekening: A [VL_1_14 - 2]
Formaat: A3
Status:



Fabricage en montage volgens
 NEN-EN 1090-2:2018
 Uitvoeringsklasse: XXX
 Functionele tolerantie klasse: XXX

Project: 2020-030	Werk: Vrijstaande woning Ridderkerk
Onderwerp: SFB vloerelement Zone -1	

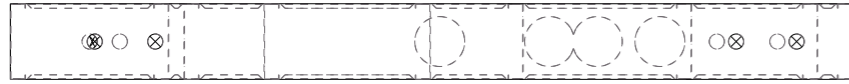
Getekend: CV
Datum: 06.07.2021
Schaal: 1:25


 Sophiastraat 4
 2983 EM Ridderkerk
 The Netherlands
 +31 (0)180 43 7664
 info@cfpengineering.com
 www.cfpengineering.com

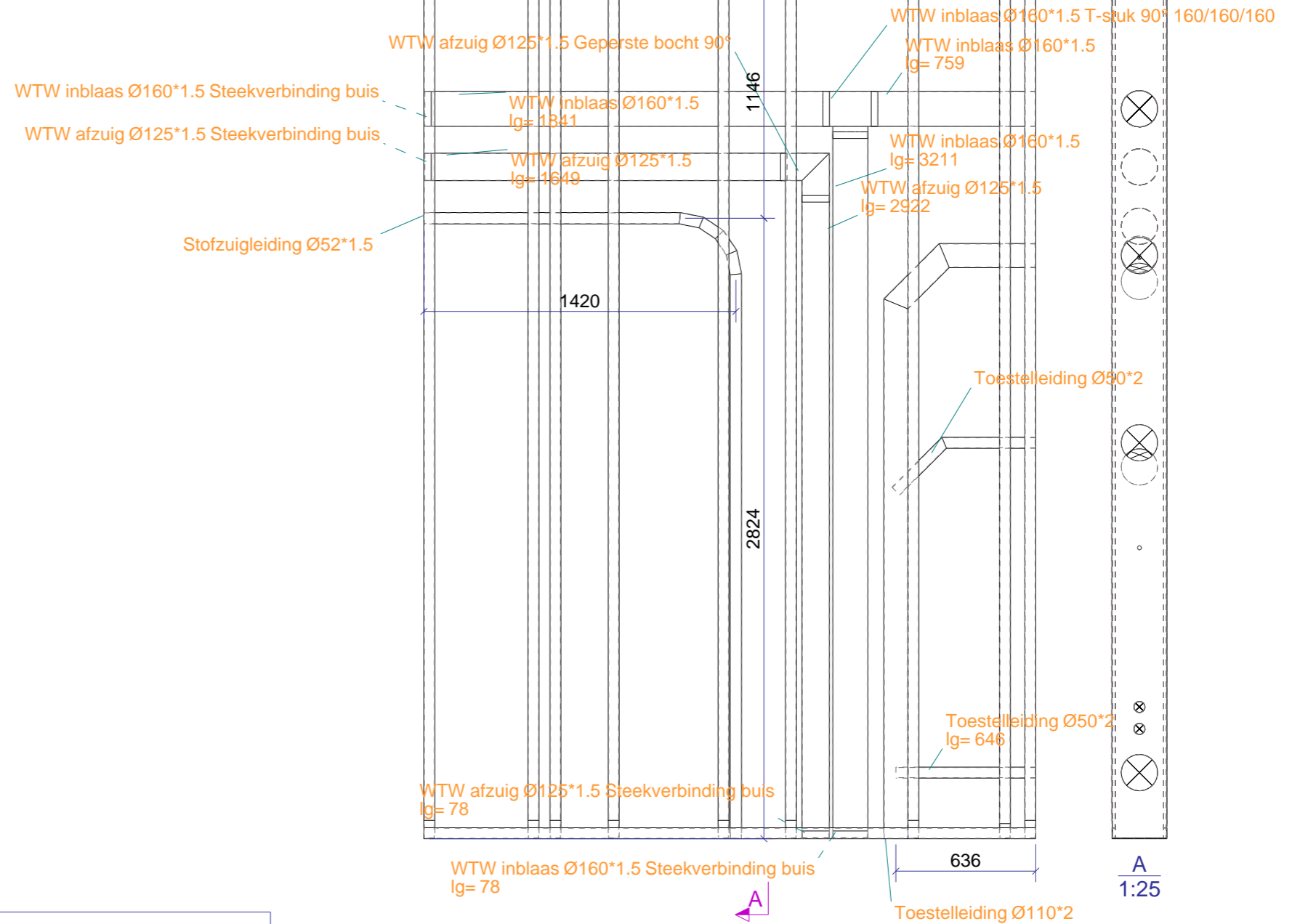
Tekening: A [VL_1_14 - 3]
Formaat: A3
Status:

Pos.	Naam	Profiel	Materiaal	Aantal	Langte (mm)	Opmerkingen
Pr59	Veerregel	HKW20-21-10-45-0.66	S235JR	11	2664	I.h.w. aanbrengen, op eleme***

ELEMENTPOSLIJST Merk VL_1_14 Aantal 1
 Montagevoorschrift: Nagels 2.8-128



Voor
1:25



Onder
1:25

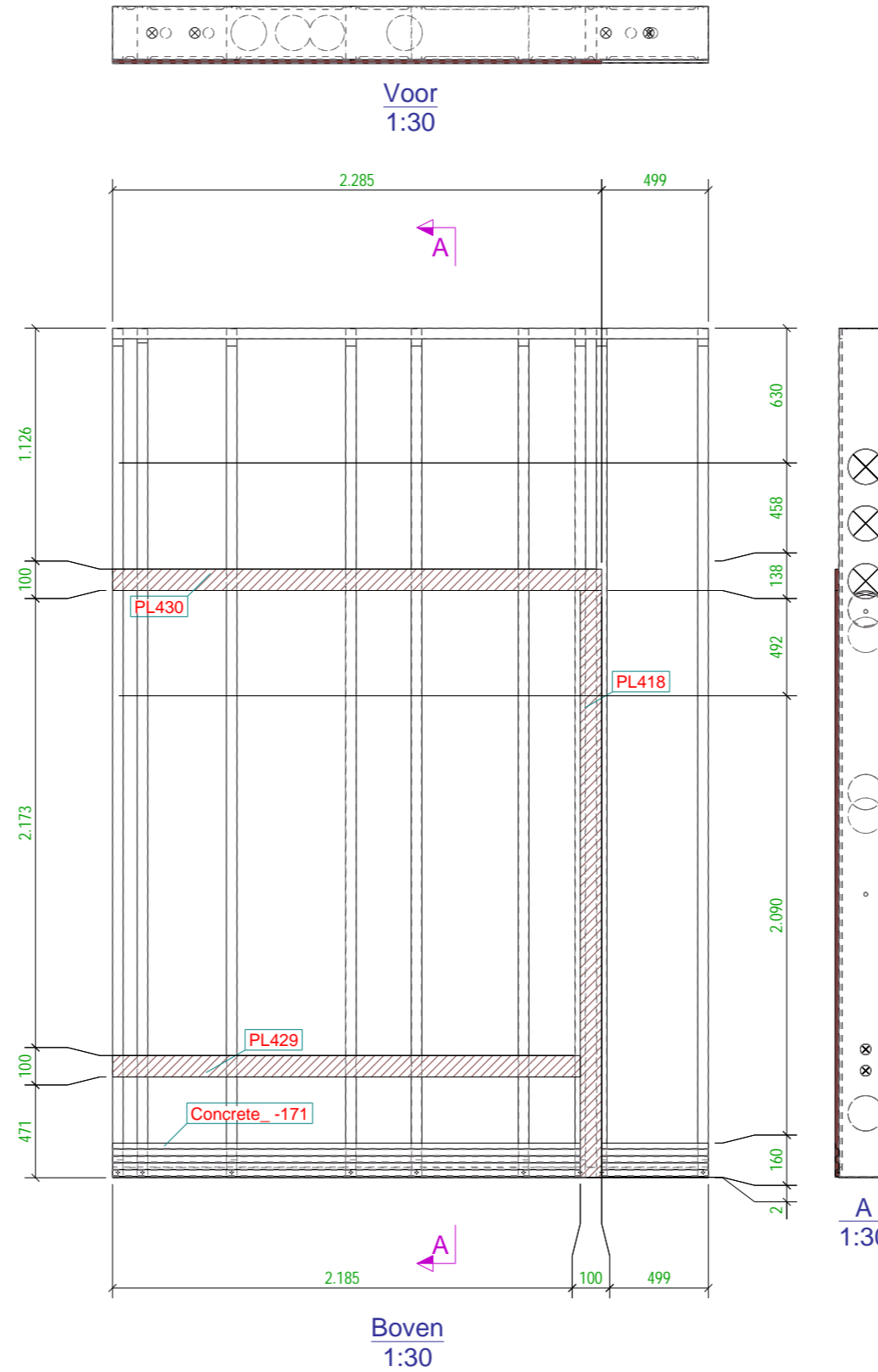
ELEMENTPOSLIJST		Merk VL_1_14		Aantal 1		
Montagevoorschrift: Nagels 2.8-128						
Pos.	Naam	Profiel	Materiaal	Aantal	Lengte (mm)	Opmerkingen
BR93	Toestelleiding	Ø110*2	PVC	1	3199	
BR94	Toestelleiding	Ø50*2	PVC	1	738	
BR96	Toestelleiding	Ø50*2	PVC	1	646	
Pr427	WTW afzuig	Ø125*1.5	PVC	1	320	
Pr459	WTW afzuig	Ø125*1.5	PVC	1	1649	
Pr481	WTW inblaas	Ø160*1.5	PVC	1	250	
Pr482	WTW inblaas	Ø160*1.5	PVC	1	1841	
Pr483	WTW inblaas	Ø160*1.5	PVC	1	3211	
Pr534	WTW afzuig	Ø125*1.5	PVC	2	78	
Pr535	WTW inblaas	Ø160*1.5	PVC	1	759	
Pr536	WTW inblaas	Ø160*1.5	PVC	2	78	
Pr537	WTW afzuig	Ø125*1.5	PVC	1	2922	
Pr547	Stofzuigleiding	Ø52*1.5	PVC	1	4137	

Fabricage en montage volgens
NEN-EN 1090-2:2018
Uitvoeringsklasse: XXX
Functionele tolerantie klasse: XXX

Project: 2020-030	Werk: Vrijstaande woning Ridderkerk
Onderwerp: SFB vloerelement Zone -2	



 Sophiastraat 4
 2983 EM Ridderkerk
 The Netherlands
 +31 (0)180 43 7664
 info@cfpengineering.com
 www.cfpengineering.com

Getekend: CV
Datum: 06.07.2021
Schaal: 1:25
Tekening: A [VL_1_14 - 4]
Formaat: A3
Status:

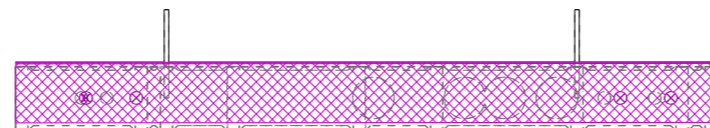
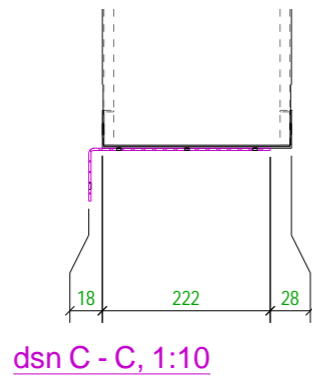
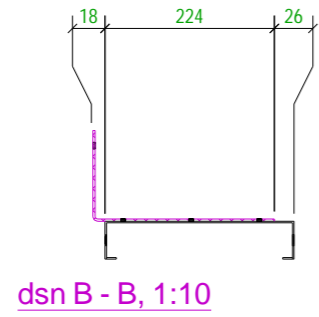


Pos.	Naam	Profiel	Materiaal	Aantal	Lengte (mm)	Opmerkingen
Conc***	Duofor DF-16	DF16_PLAAT	Gewalst Bandstaal	1	2784	
PL418	Vulstrook	PL18*100	OSB	1	2742	
PL429	Vulstrook	PL18*100	OSB	1	2185	
PL430	Vulstrook	PL18*100	OSB	1	2285	

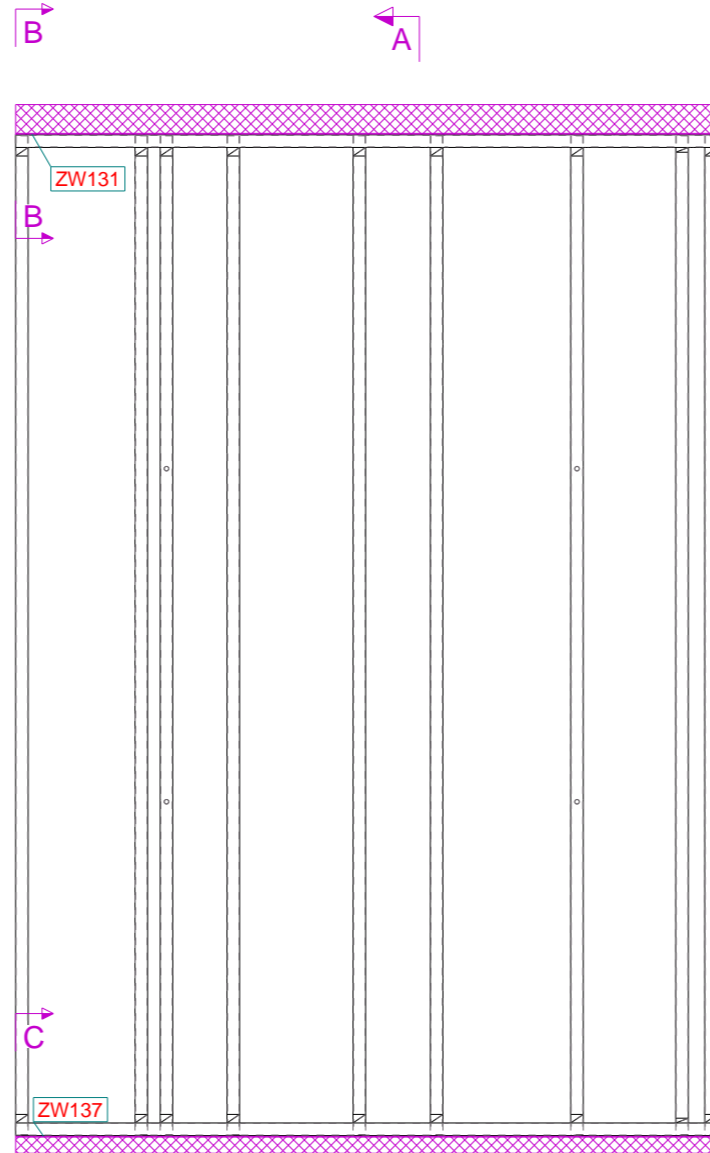
ELEMENTPOSLIJST Merk **VL_1_14** Aantal **1**
 Montagevoorschrift: Nagels 2.8-128

Project: 2020-030	Werk: Vrijstaande woning Ridderkerk
Onderwerp: SFB vloerelement Zone 1	
 Sophiastraat 4 2983 EM Ridderkerk The Netherlands	
+31 (0)180 43 7664 info@cfpengineering.com www.cfpengineering.com	

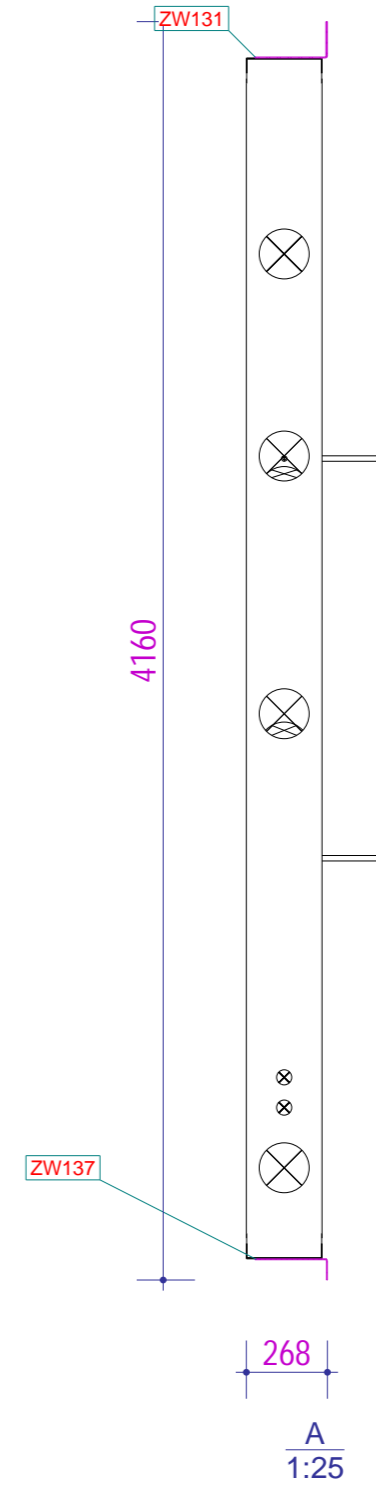
Fabricage en montage volgens NEN-EN 1090-2:2018	
Uitvoeringsklasse: XXX	
Functionele tolerantie klasse: XXX	
Getekend: CV	Datum: 06.07.2021
Schaal: 1:30	
Tekening: A [VL_1_14 - 6]	
Formaat: A3	
Status:	



Boven
1:30



Binnen
1:30



Fabricage en montage volgens
NEN-EN 1090-2:2018
Uitvoeringsklasse: XXX
Functionele tolerantie klasse: XXX

ELEMENTPOSLIJST Merk VL_1_14 Aantal 1

Pos.	Naam	Profiel	Materiaal	Aantal	Lengte (mm)	Opmerkingen
ZW131	Inhangdetail	PL3*355.1	S355GP	1	2784	
ZW137	Inhangdetail	PL3*305.1	S355GP	1	2784	

Project: 2020-030	Werk: Vrijstaande woning Ridderkerk
Onderwerp: SFB Vloerelement zetwerk	


 Sophiastraat 4
 2983 EM Ridderkerk
 The Netherlands
 +31 (0)180 43 7664
 info@cfpengineering.com
 www.cfpengineering.com

Getekend: CV
Datum: 06.07.2021
Schaal: 1:30 1:25 1:10
Tekening: A [VL_1_14 - 11]
Formaat: A3
Status: