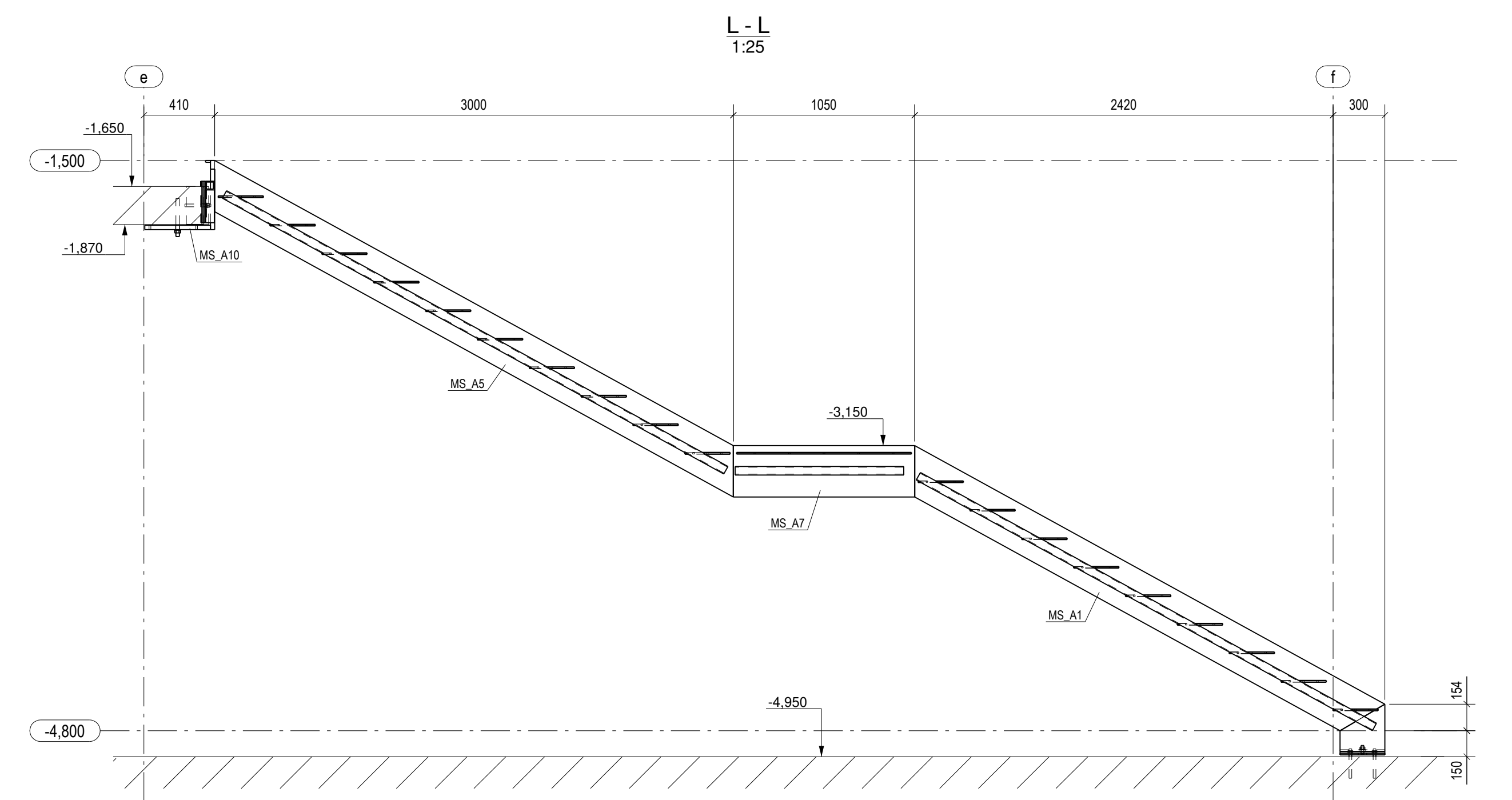
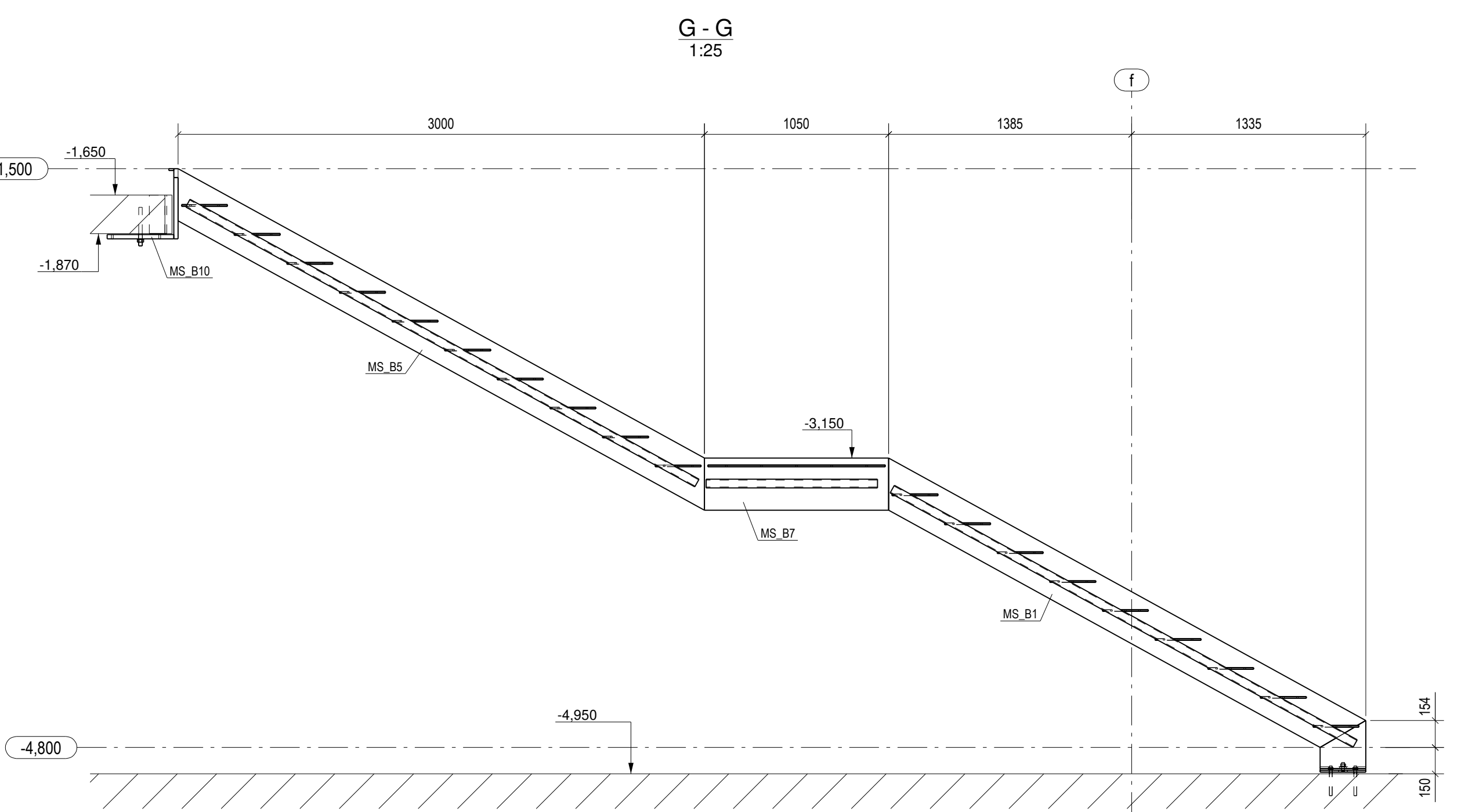
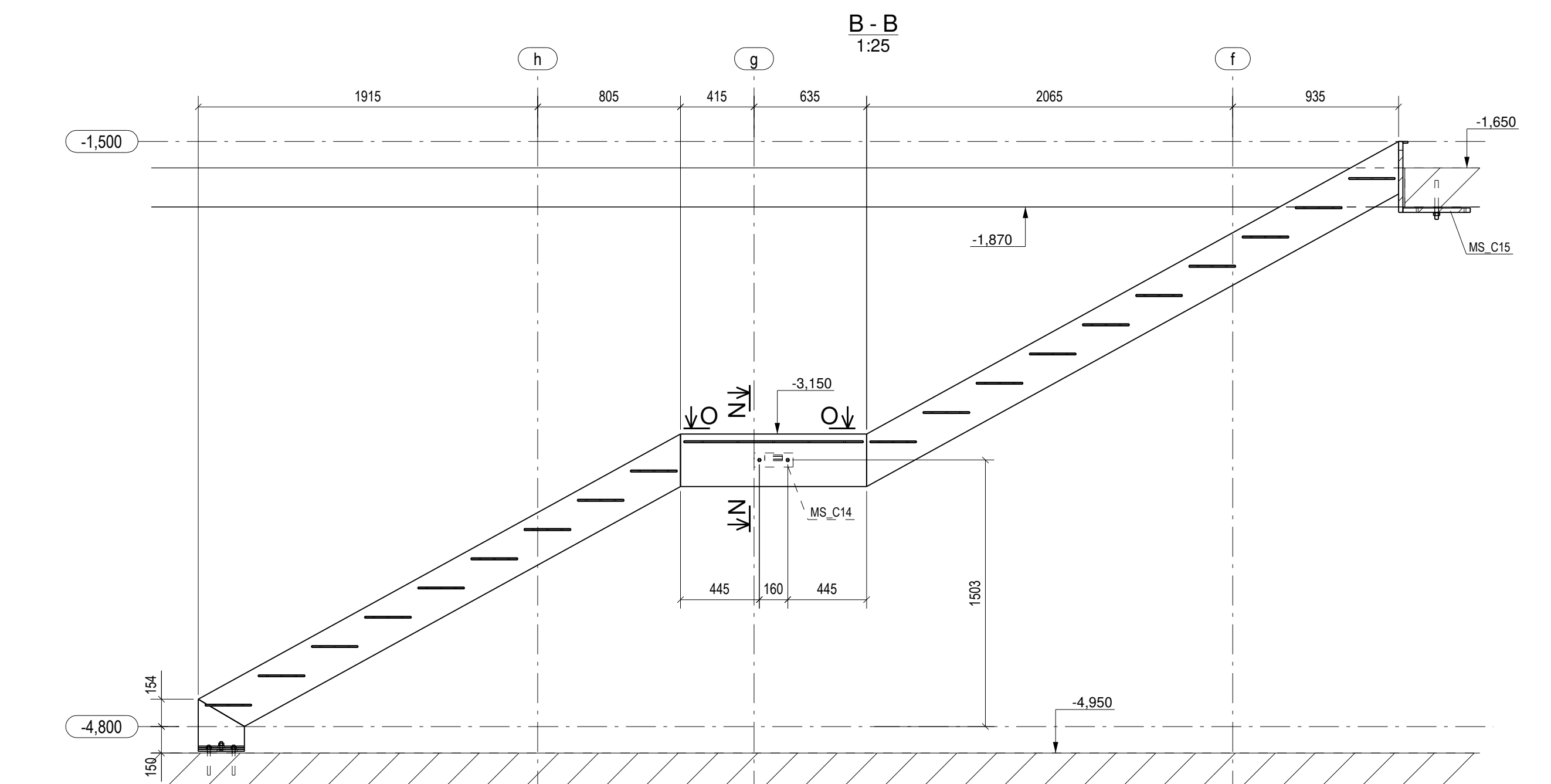
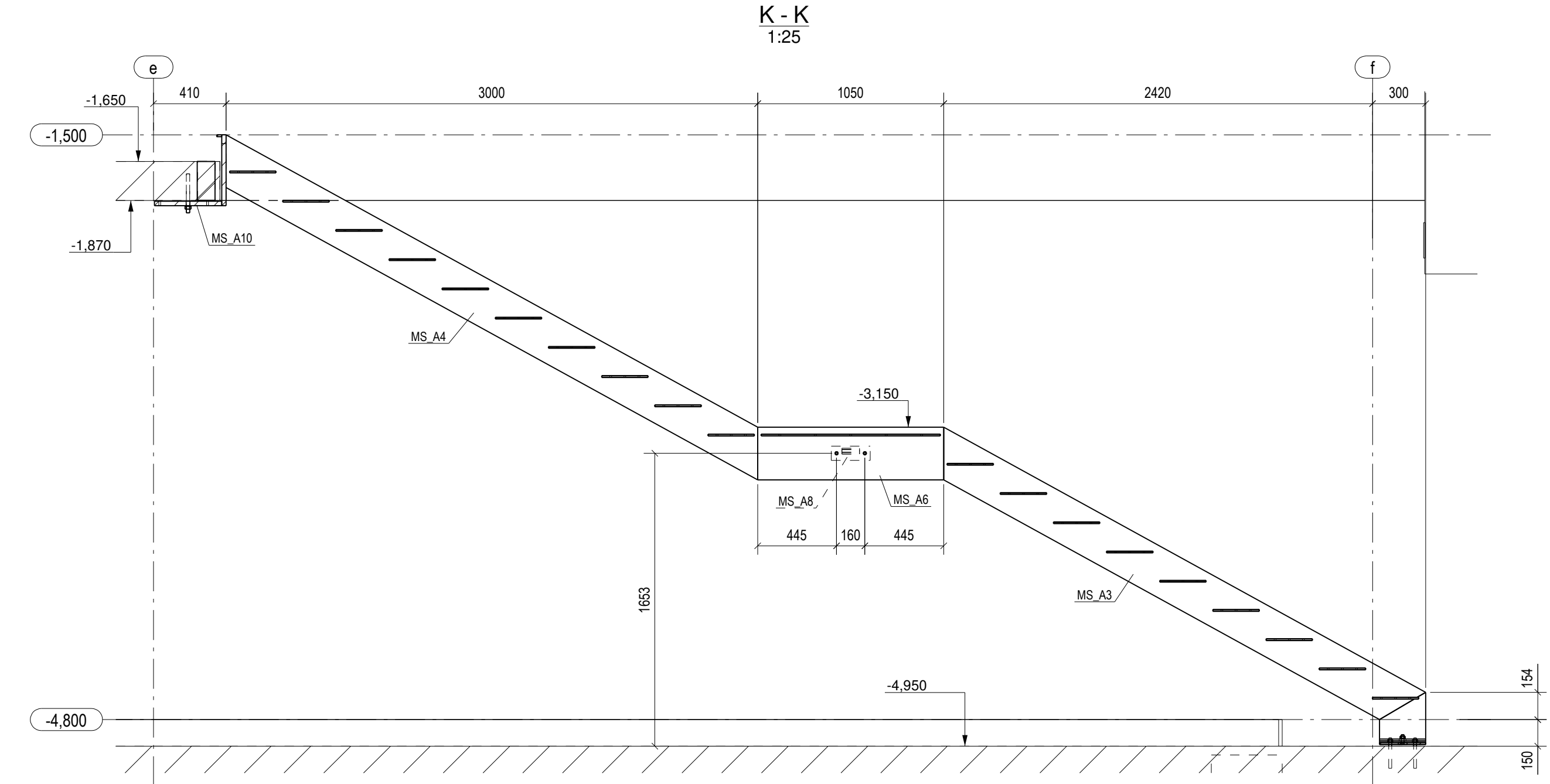
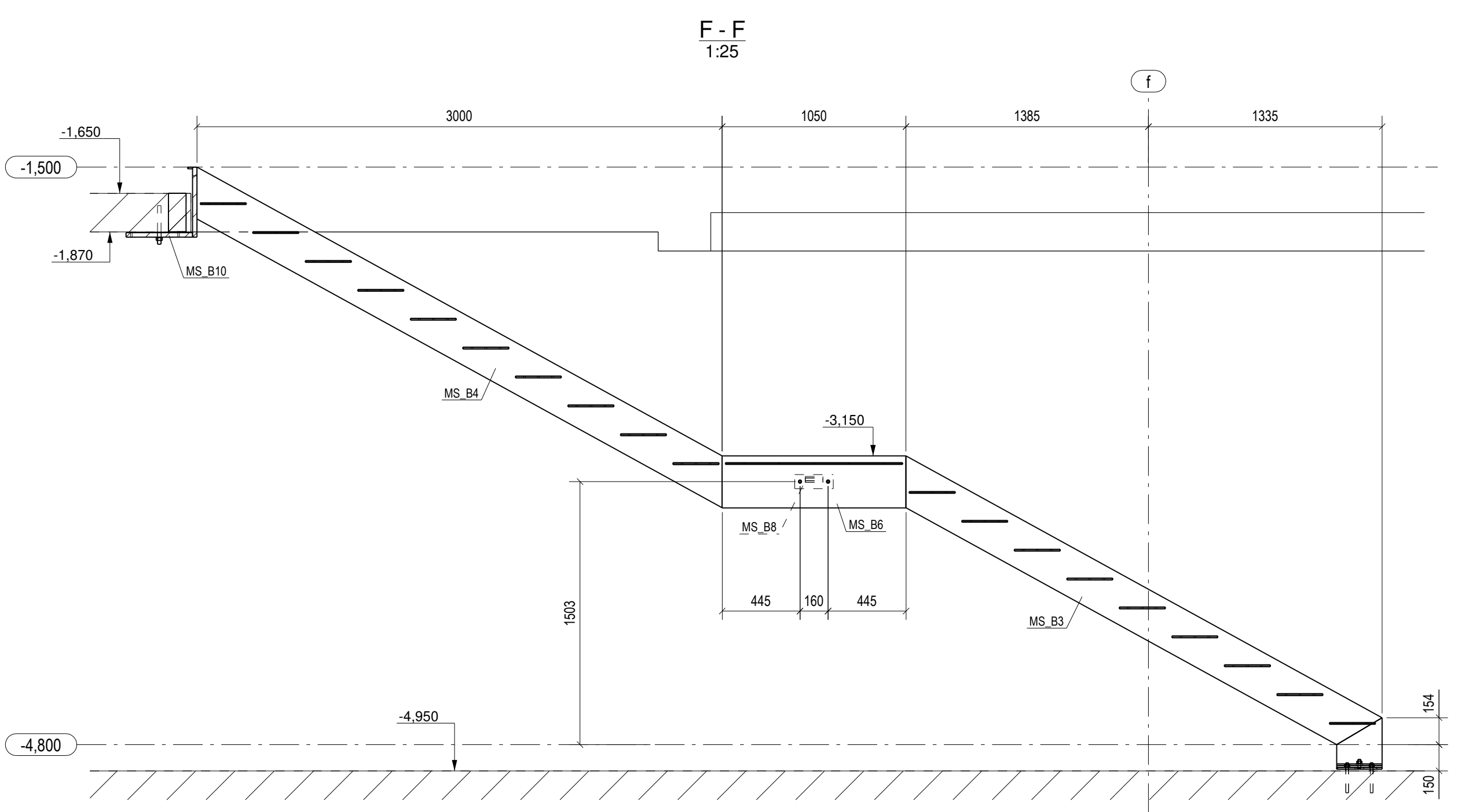
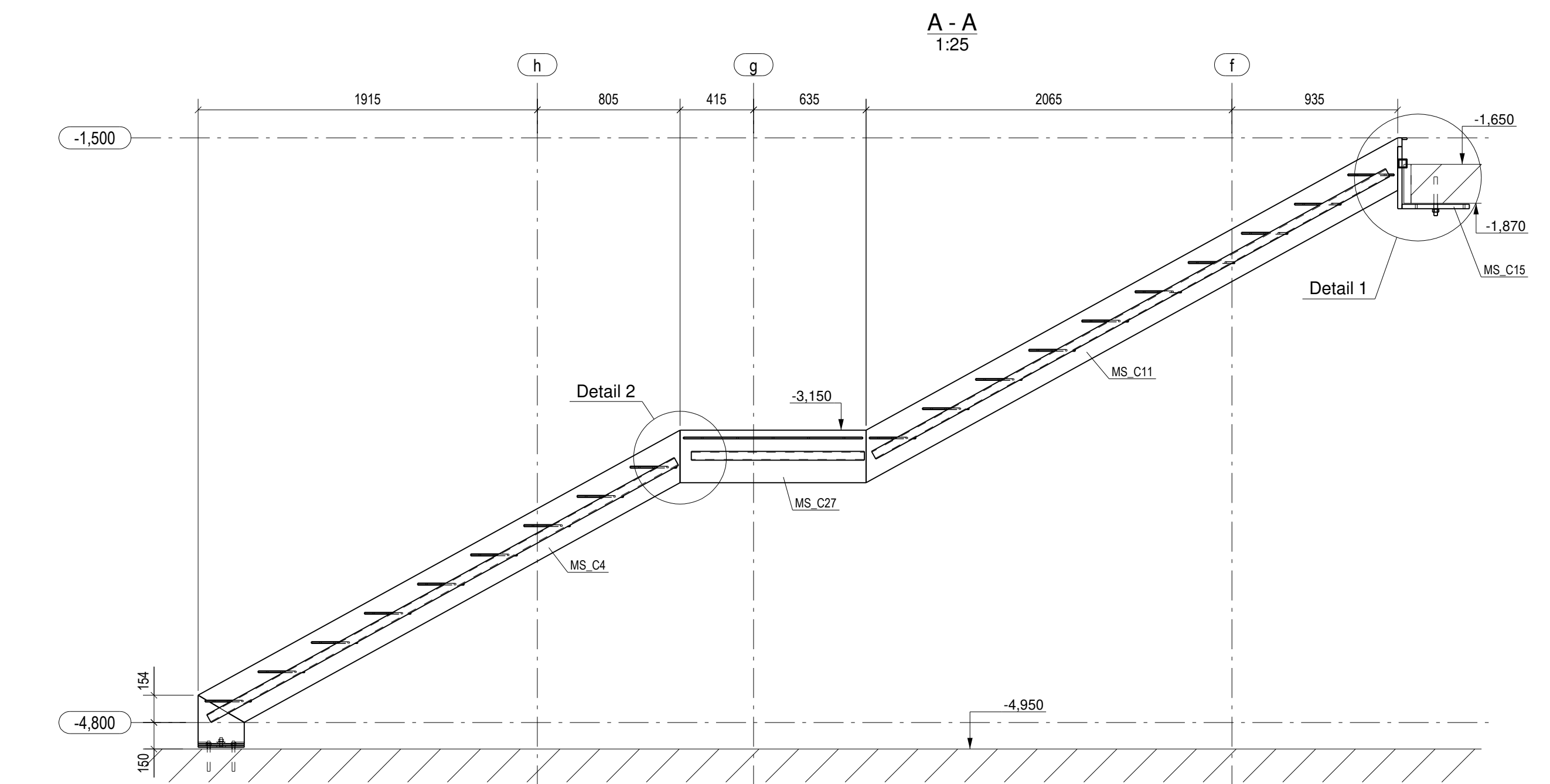
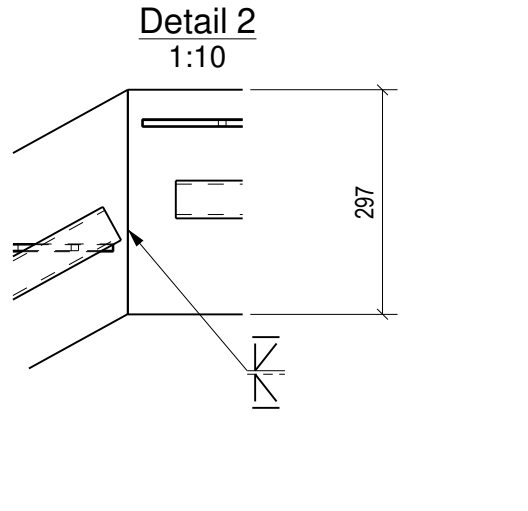
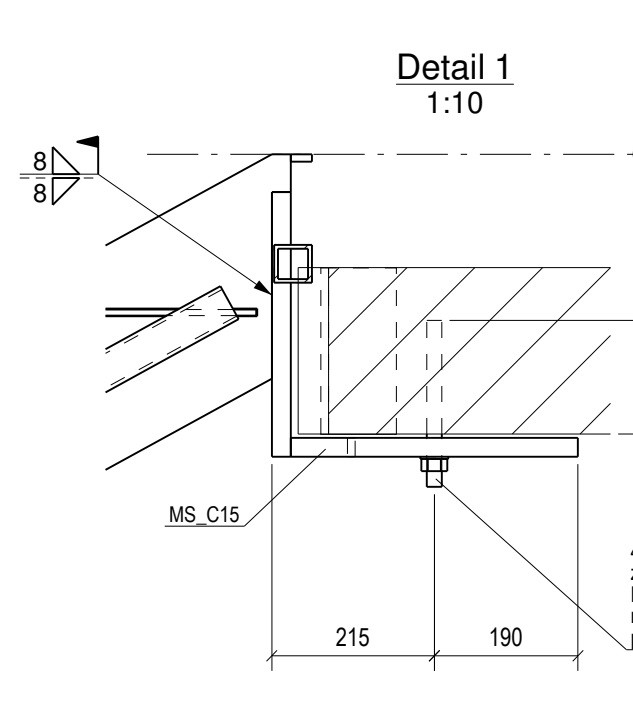
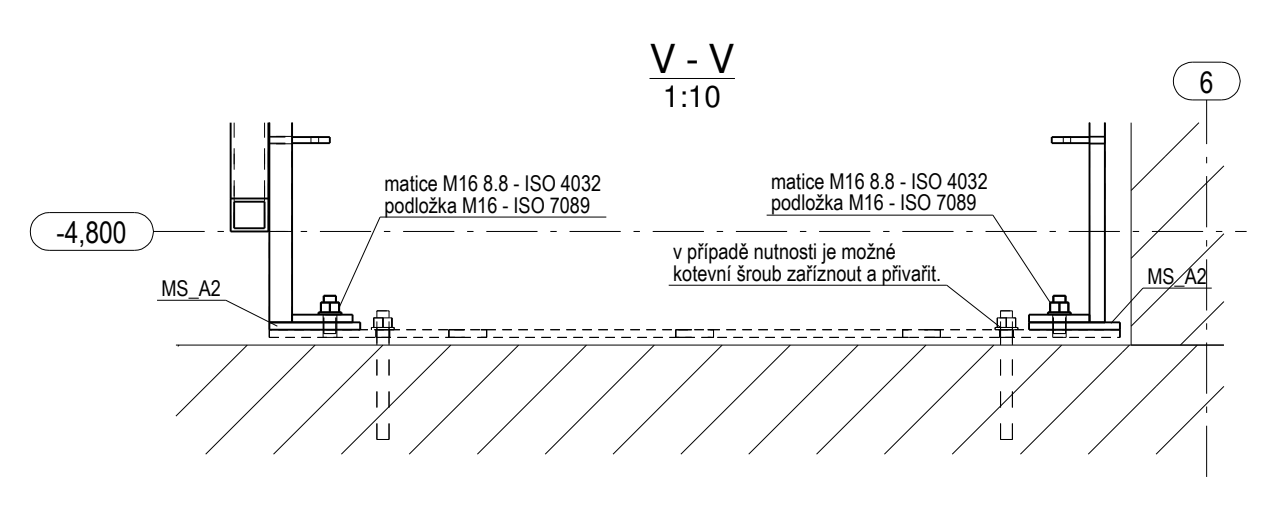
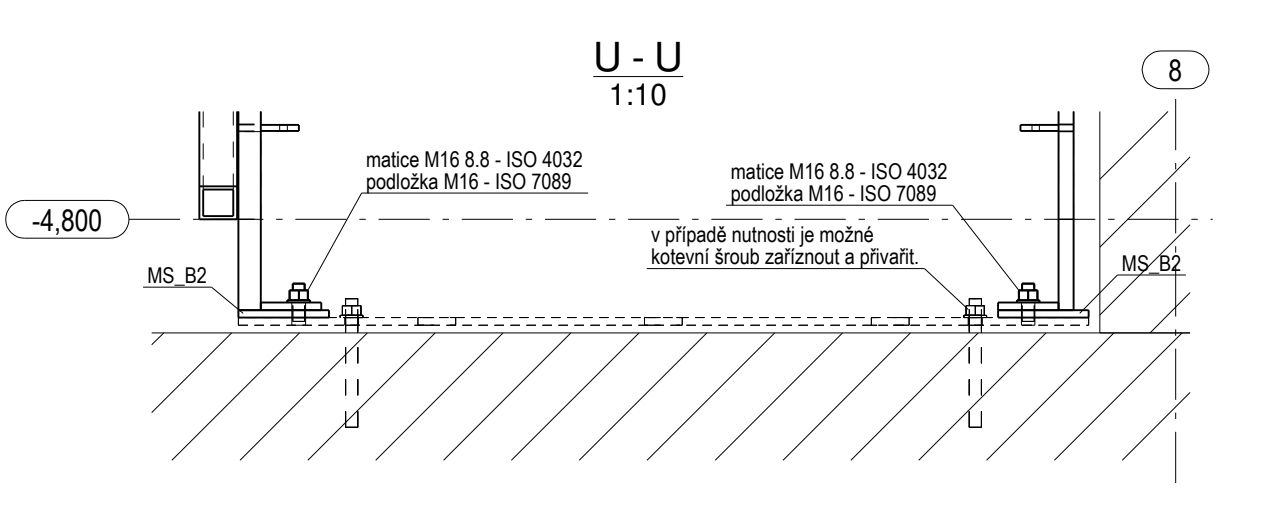
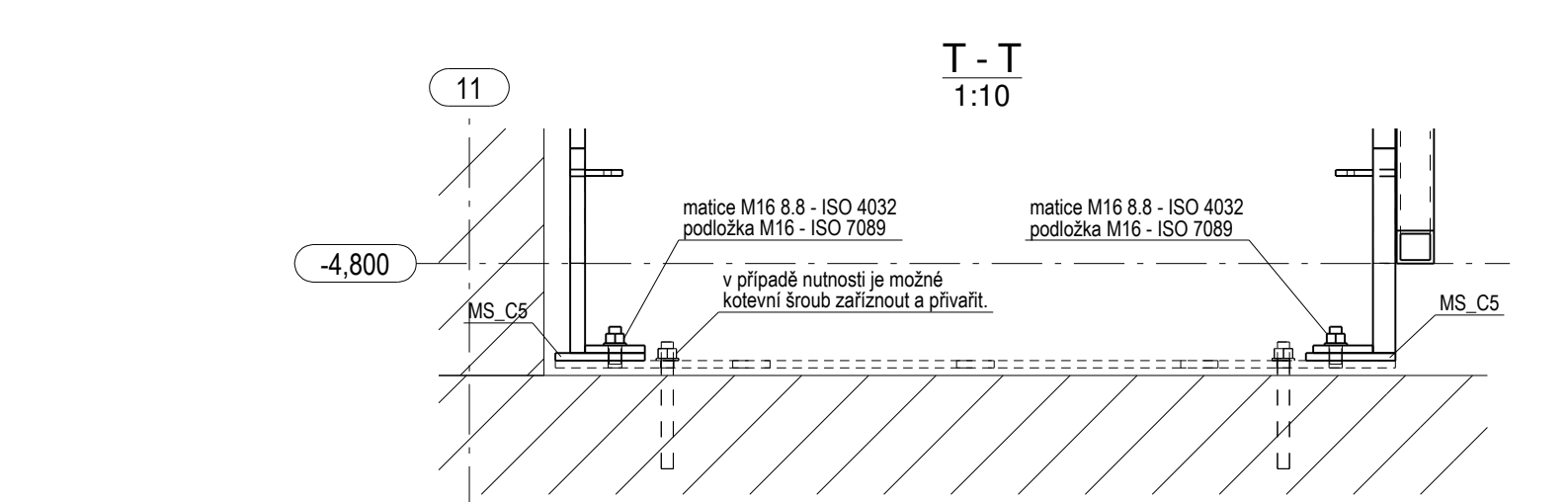
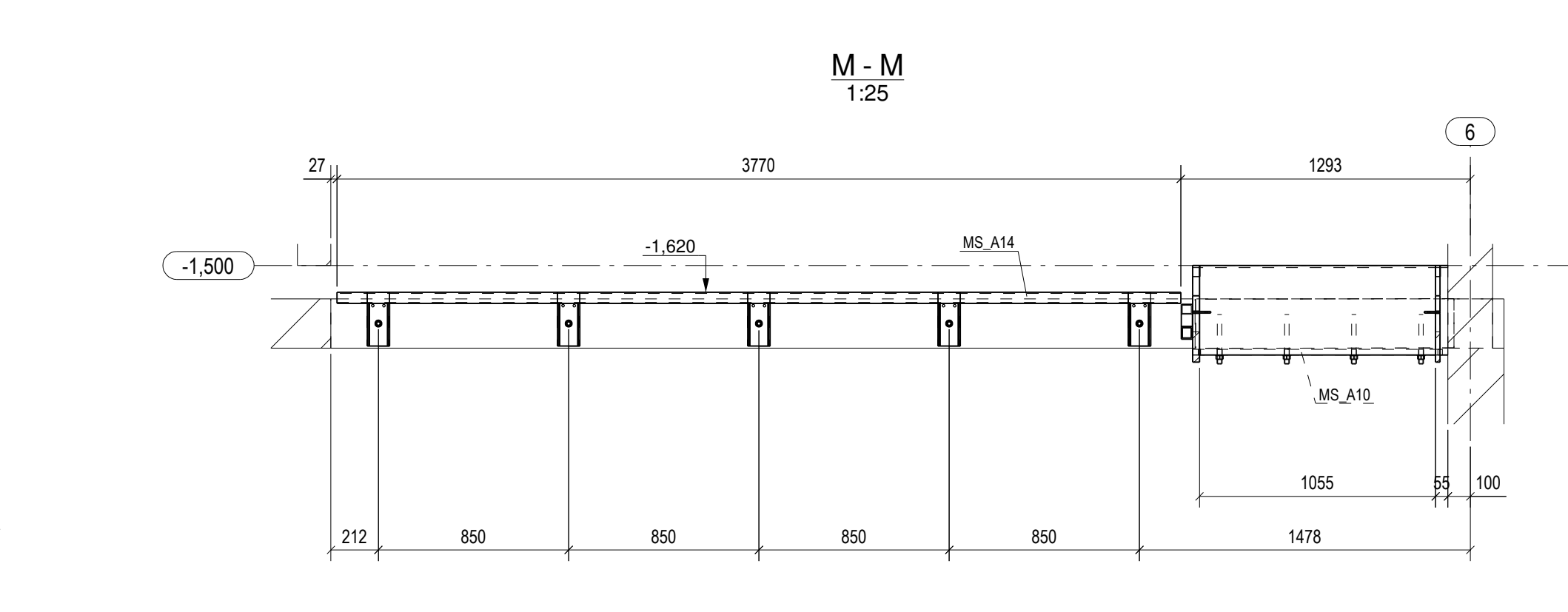
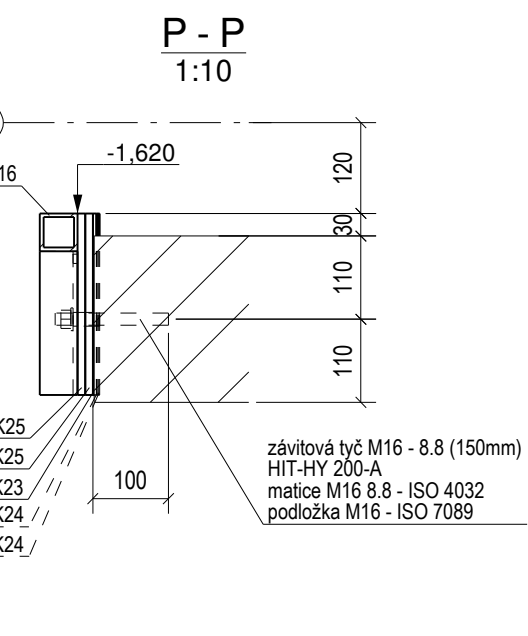
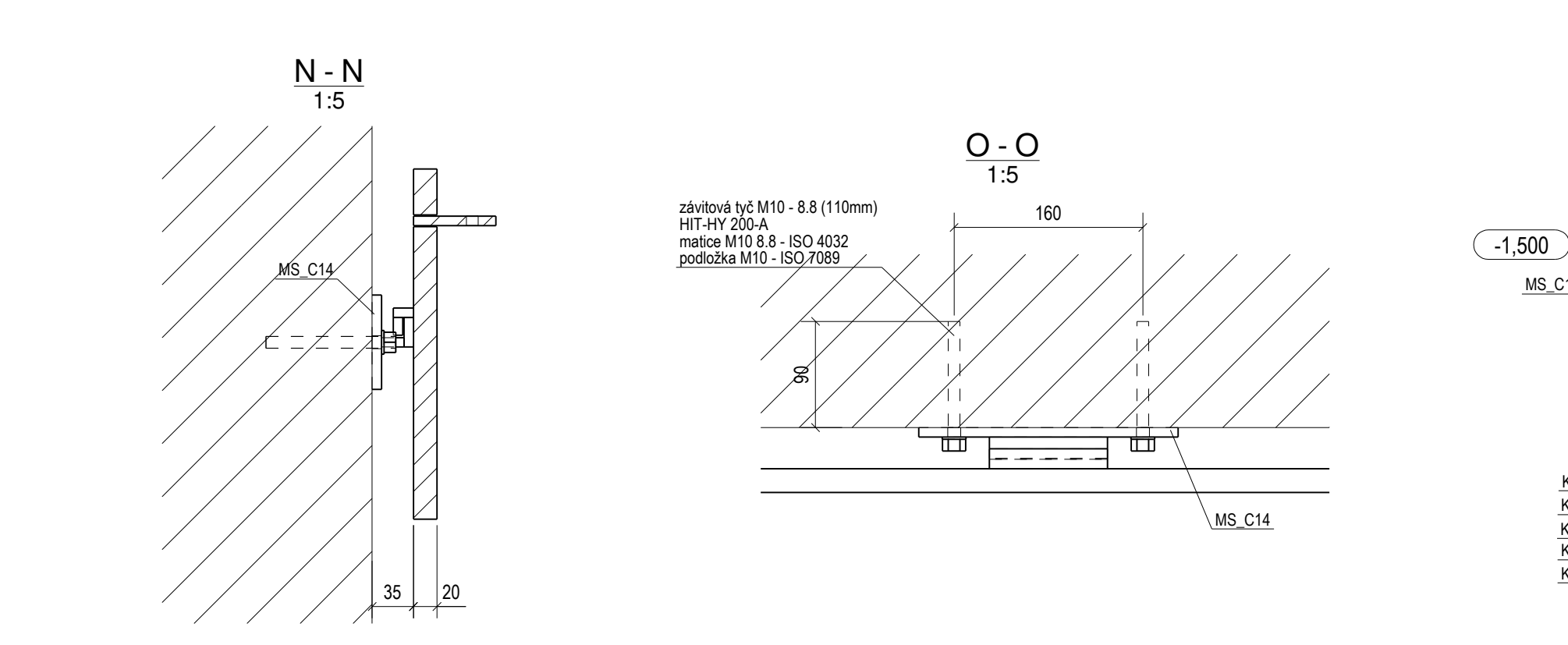
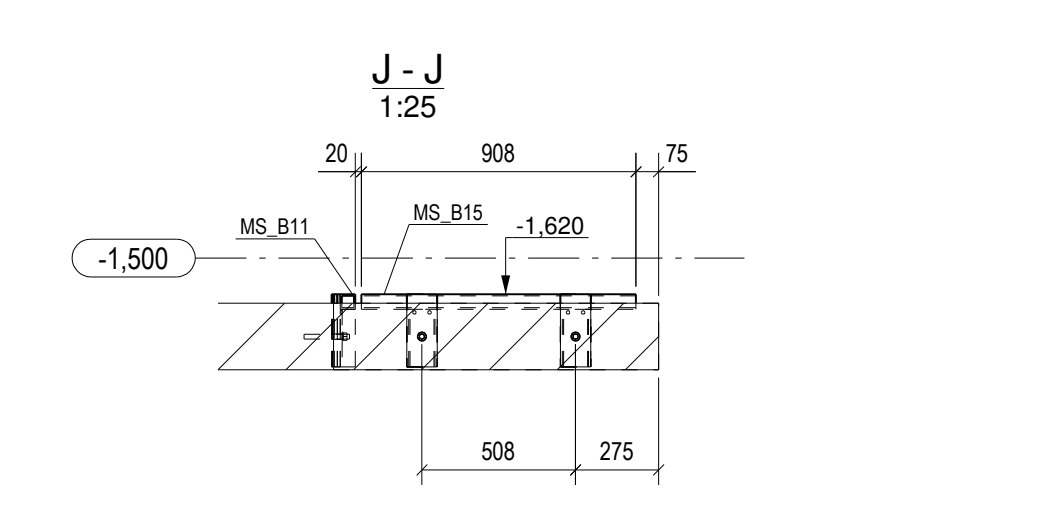
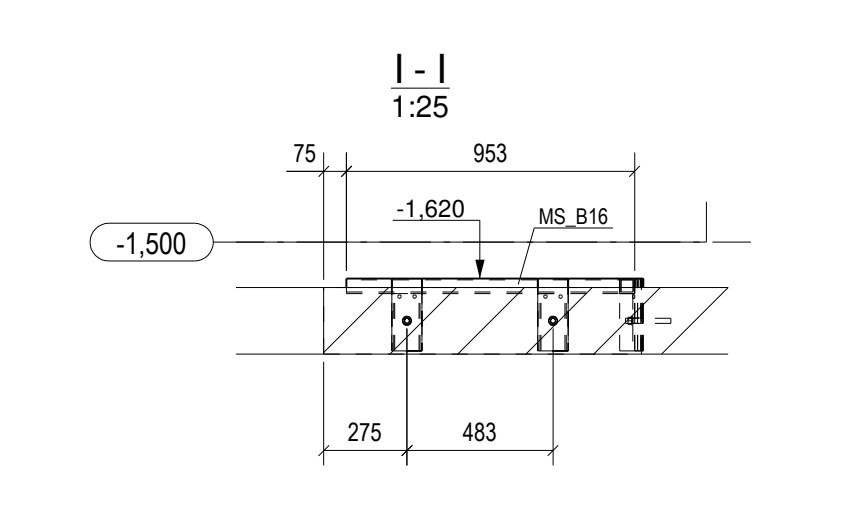
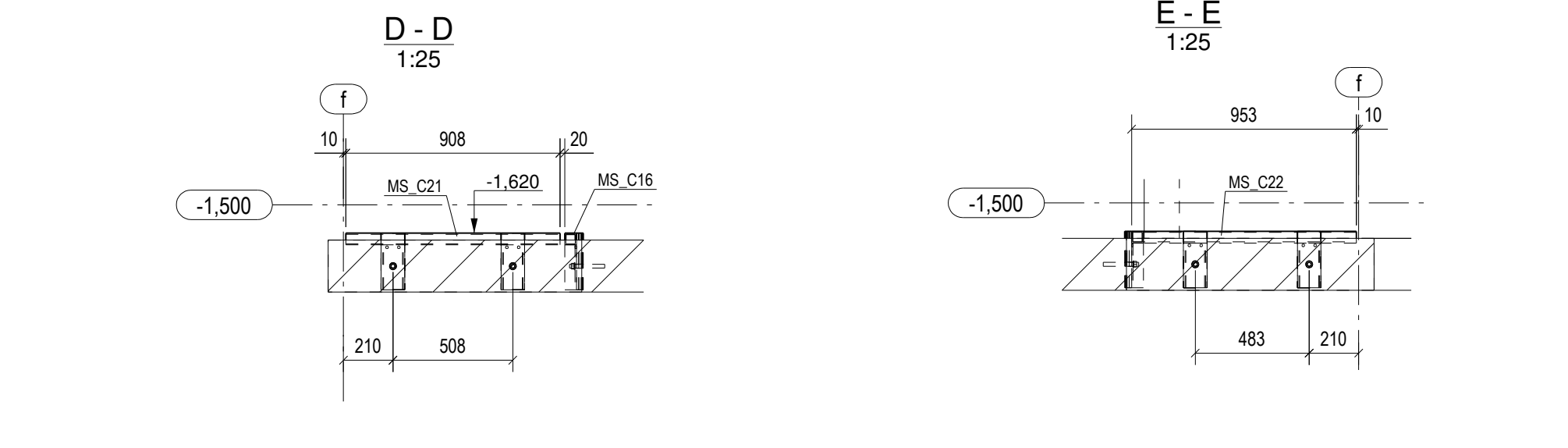
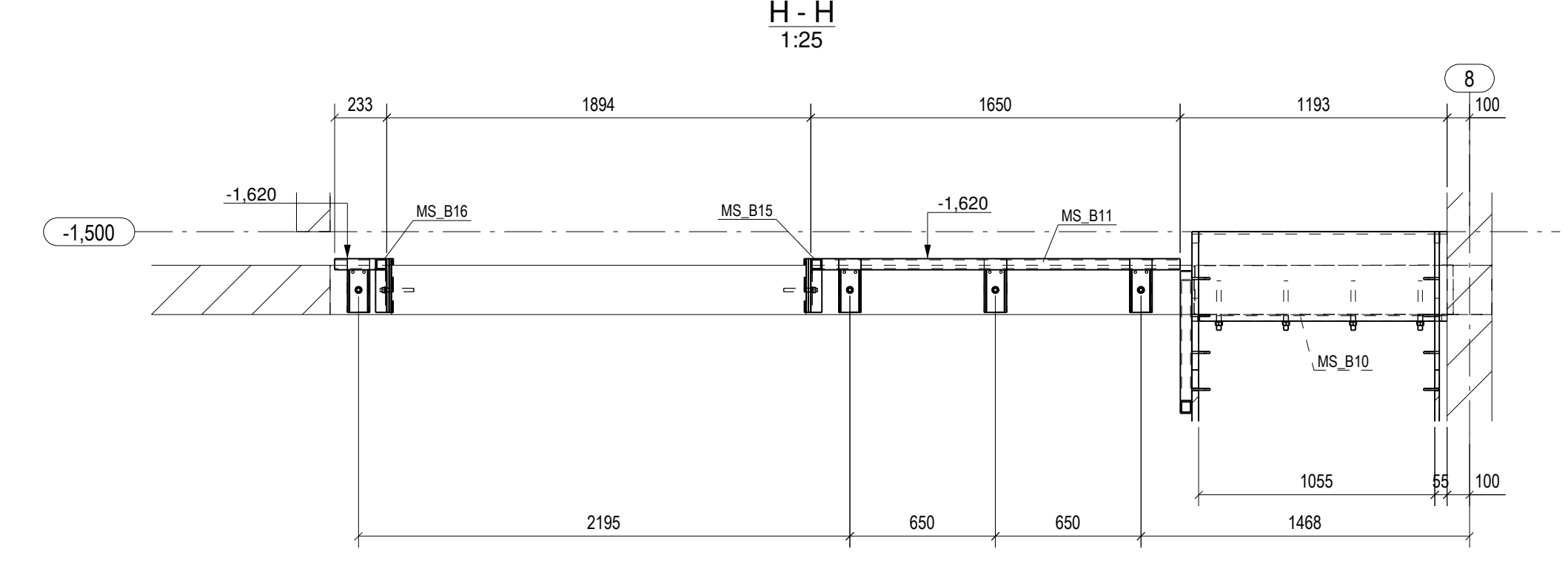
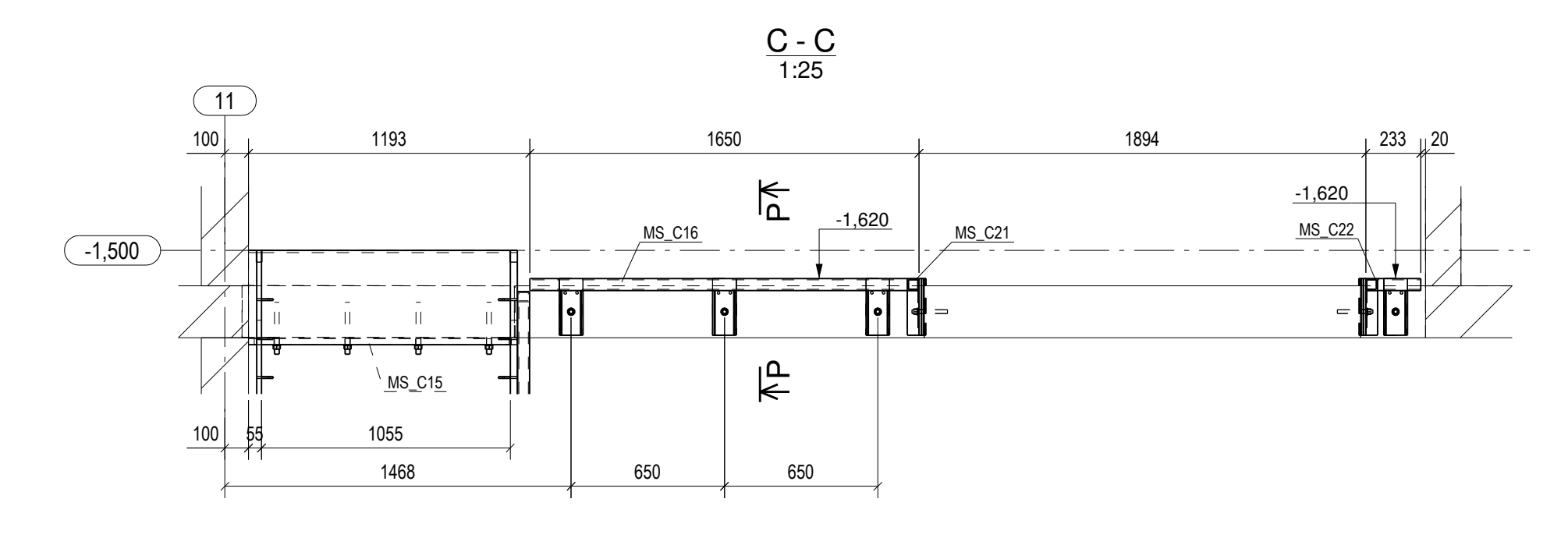
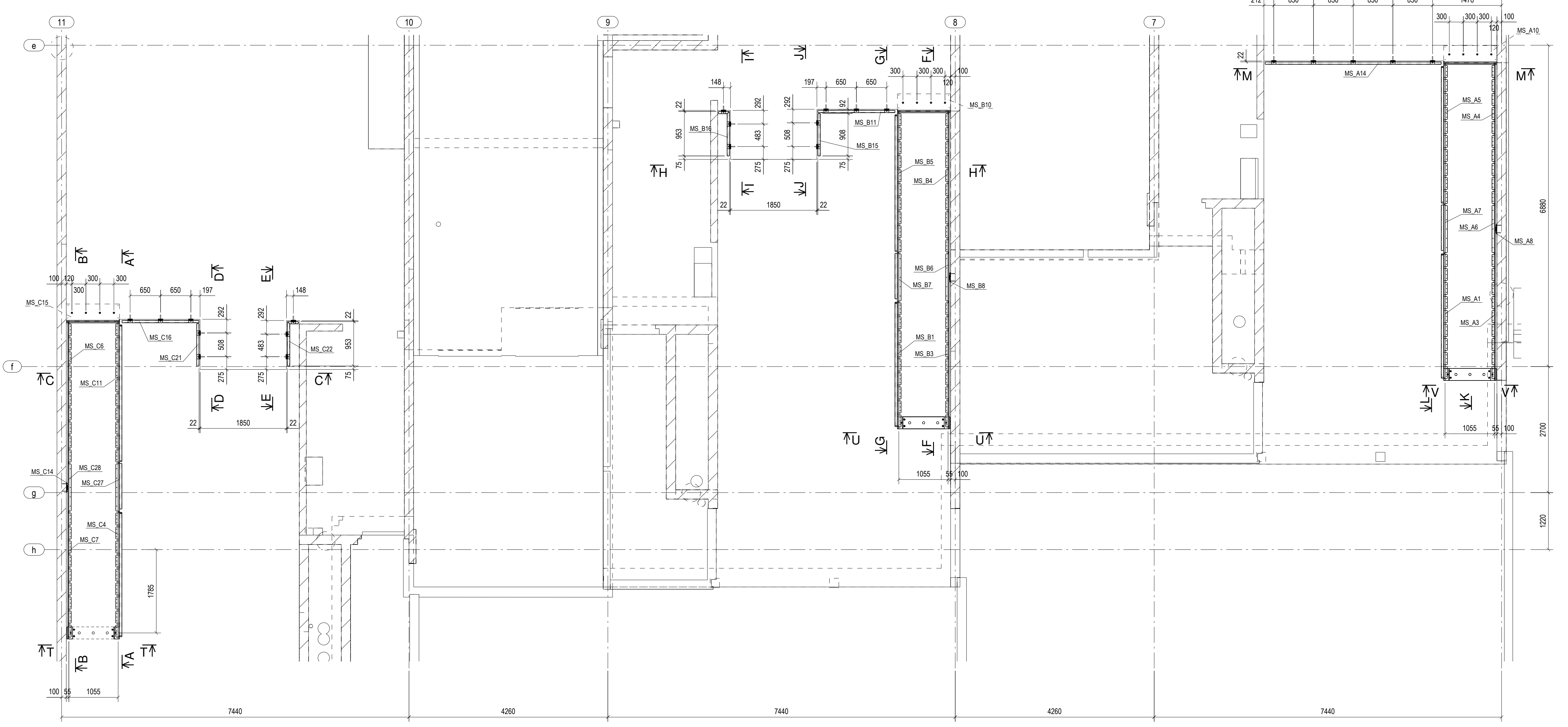


PUDORYS
1:50



- POZNÁMKY:**
- 1) OCEĽ TŘÍDY S235JR/S235J0
 - 2) TŘÍDA PROVEDENÍ EXC 2 dle EN 1090-2
 - 3) KONTROLA SVARŮ: STUPĚN C DLE ČSN EN ISO 9817
 - 4) SVARY PROVADEČ PRŮBĚŽNĚ, PŘERUŠOVANÉ SVARY JEN POUZE POKUD JE VYZNAČENO.
 - 5) SVARY PROVADEČ S PROVAŘENÝM KÖRÉNEM.
 - 6) SVARY UZAVÍRAJÍCÍ DUTÉ PROFILY PROVĚST JAKO VZDUCHOTĚSNĚ
 - 7) METODA SVAROVÁNÍ: 135.11 DLE ČSN EN ISO 24093
 - 8) ZÁKLADNÍ VÝROBNÍ A FUNKČNÍ TOLERANCE DLE ČSN EN 1090-2, TŘÍDA 1
 - 9) SROUBOVÉ SPOJE OPATŘIT POLOZKOU POD HLAVOU SROUBU I POD MATICI
 - 10) PRO PODLAŽÍ ZÁKLADOVÝCH DESEK MUSÍ BYT POUŽITA CEMENTOVÁ ZALIVKA, KTERÁ BUDE MÍT MINIMÁLNÍ STEJNOU PEVNOST JAKO ZÁKLADOVÝ BETON A BUDE OČISTĚNA PŘÍMĚSEM. PRO SNÍŽENÍ VLIVU SMRSTENÍ
 - 11) PŮVRCHOVÁ ÚPRAVA:
 - STUPĚN PŘÍPRAVY POVRCHU R2
 - OTVÝSKANÍ NA STUPĚN Sa2.5 dle ČSN EN 8501
 - POZADOVANÝ STUPĚN PROTİKORÓZNÍ OCHRANY MUSÍ ODPOVÍDAT ČSN EN ISO 12944-C2 - VNITŘNÍ KONSTRUKCE
 - ČSN EN ISO 12944-C3 - VNĚJŠÍ KONSTRUKCE
 - ZÁRJOVÉ ZINKOVÁNÍ PONOREM. MIN. TLouŠTKA POVLAKU 80mikrometru
 - PŘÍPADNÝ VRCHNÍ NÁTĚR: RAL 9010 MAT
 - 12) PRO PROFILY NOSNÉ KONSTRUKCE DOLOŽIT DOKUMENTY KONTROLY JAKOSTI MATERIÁLŮ TYPY 2 Z DLE ČSN EN 10204
 - 13) STAVEBNÍ ZÁKON § 160 UKLÁDÁ ZHOTOVITELI STAVBY POVINNOST PROVÁDEČ STAVBU V SOULADU S OvěŘENOU PROJEKTOVOU DOKUMENTACÍ, TECHNICKÝMI PŘEDPISY A TECHNICKÝMI NORMATIVY. JAKEKOLIV ZMĚNY PROVEDENÉ OPROTÍ TĚTO VYKRESOVĚ DOKUMENTACI MUSÍ BYT ODSOUHLAŠENY A ZNOVU POSOUZENY AUTORIZOVANOU OSOUBOU.
 - 14) PŘÍPADNĚ ÚPRAVY KONSTRUKCE KONZULTOVAT S ODÁVATELEM PROJEKTOVÉ DOKUMENTACE (NAPŘ. NASTAVOVÁNÍ PROFILŮ)
 - 15) TATO DOKUMENTACE NENAHRAZUJE DOKUMENTACI SKUTEČNĚHO PROVEDENÍ STAVBY. DOKUMENTACI SKUTEČNĚHO PROVEDENÍ JE NUTNO ZHOTOVIT A UCHOVÁVAT DLE VYHLÁŠKY 498/2006 SB.

Revize	Datum	Provedl	Kreslil	Popis revize
00p. proj.		Ing. Vladimír Fekrl		
		Ing. Petr Vítak		
			Kontrola: Tomáš Ehl	

Návrh: Ing. Petr Vítak
 Ověřeno: Ing. Vladimír Fekrl
 Investor: Aepson a.s.
 Stavba: OAKS Neřezaný
 Typ dokumentace: MD
 Datum: 2020/07/18
 Revize: MD_10.2