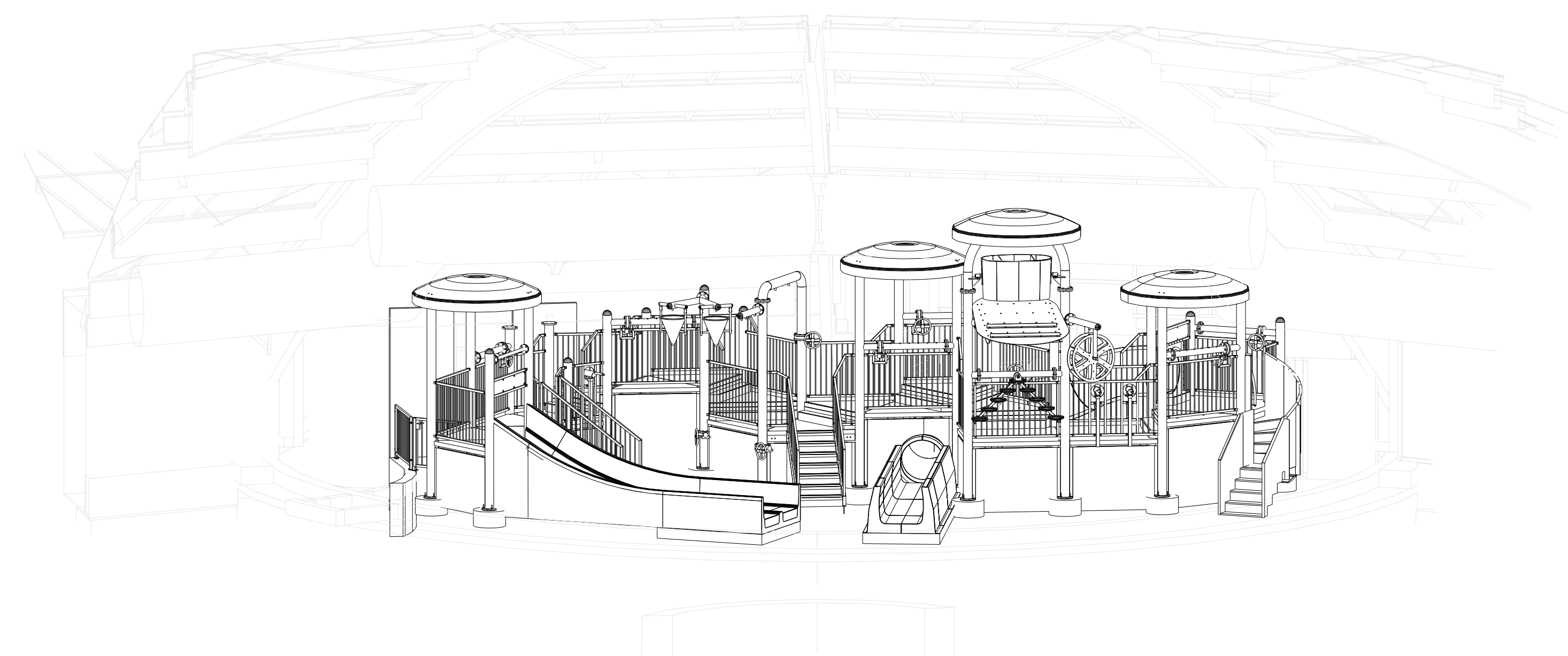
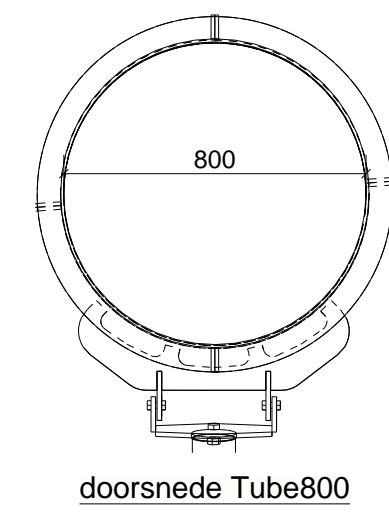
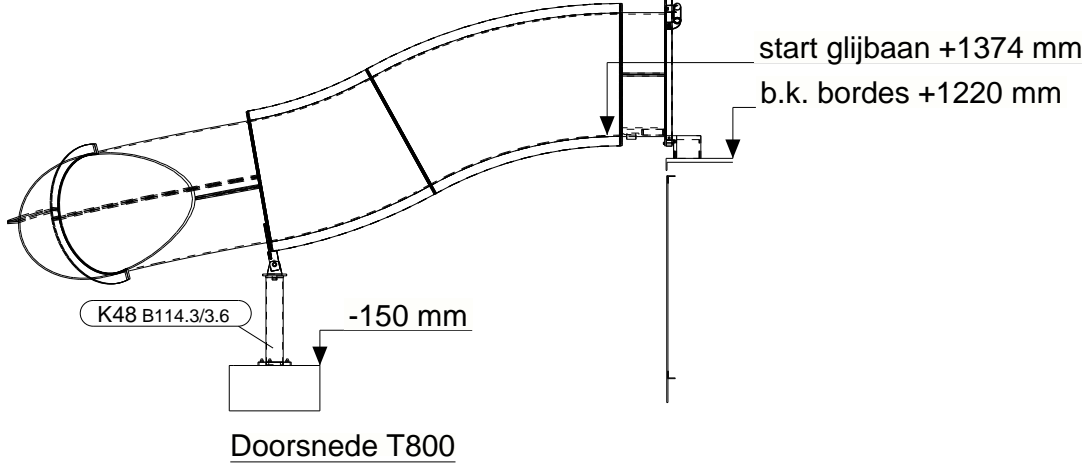
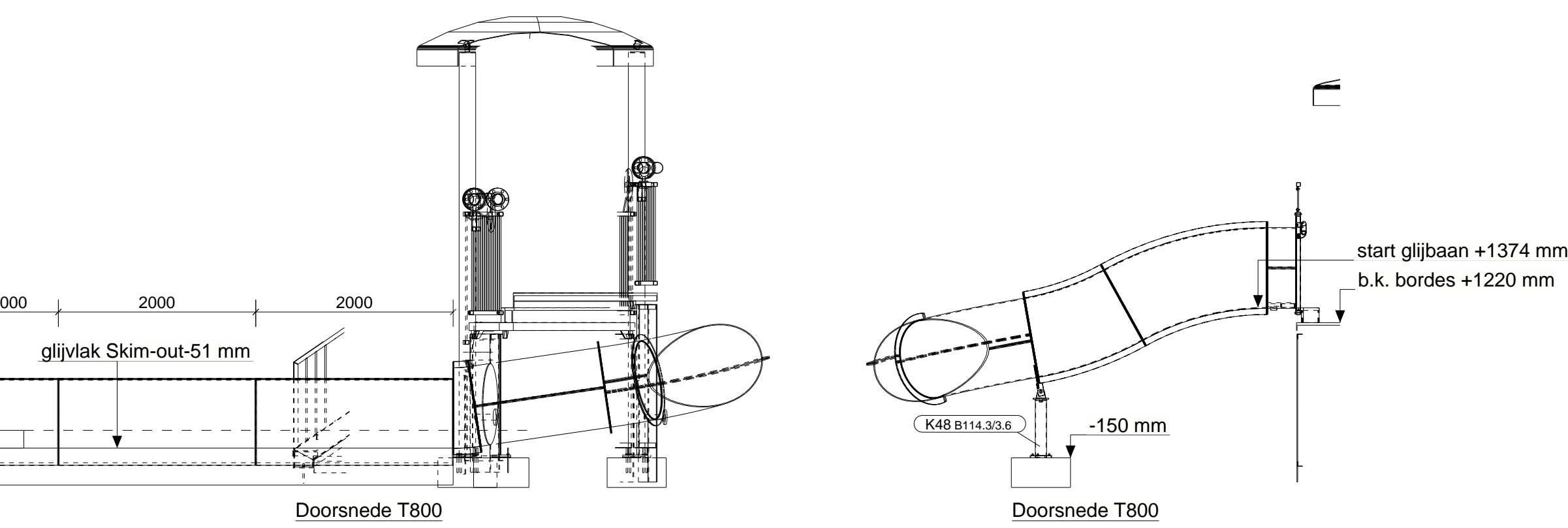


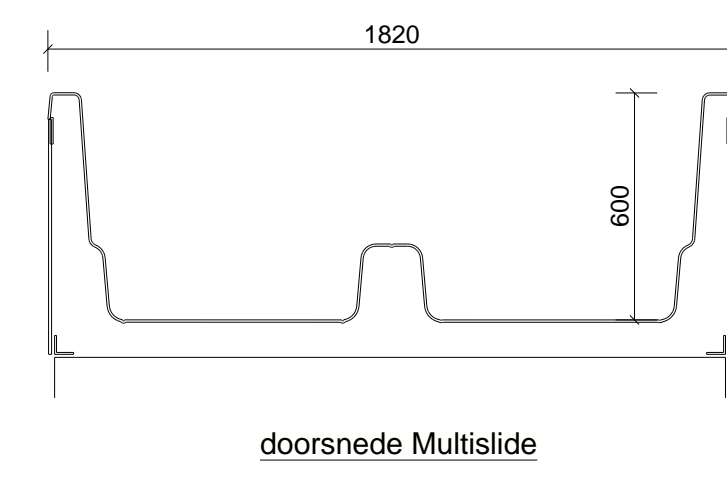
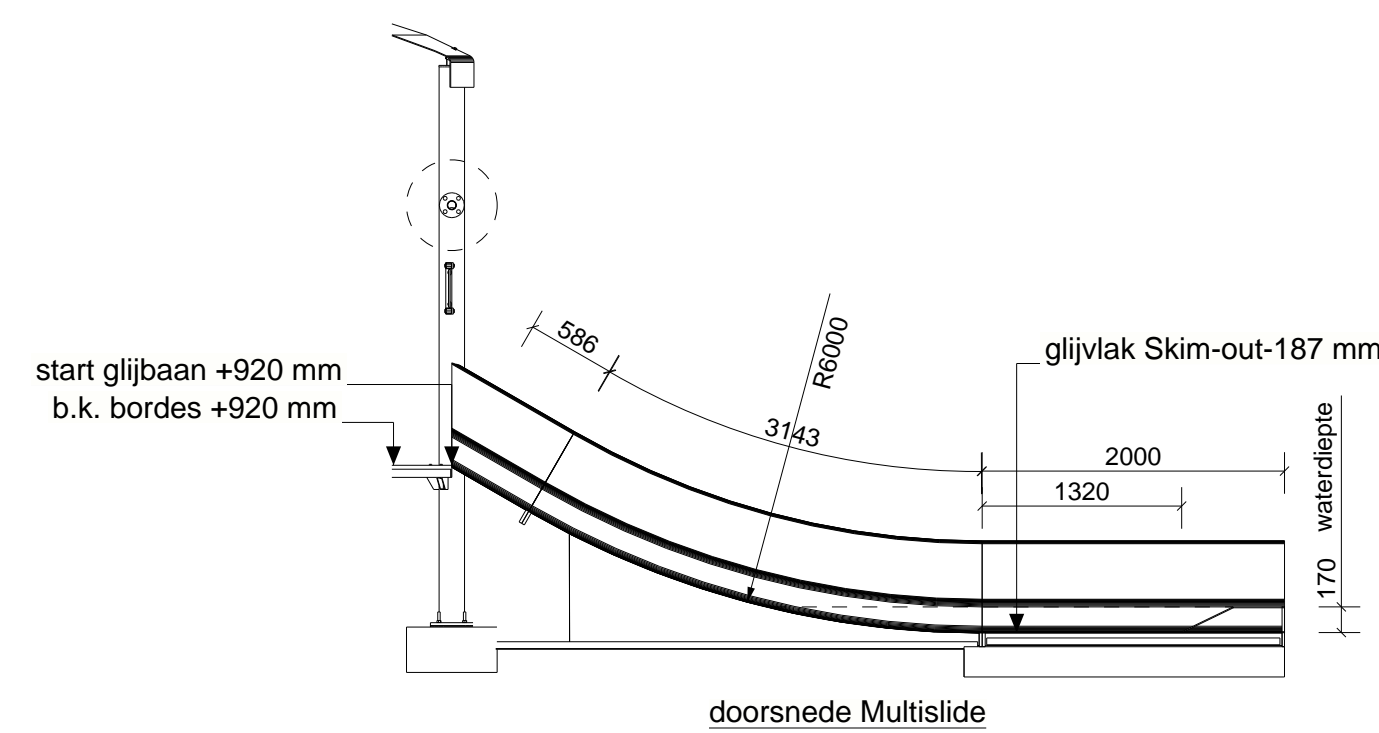
3d situatie
1:75



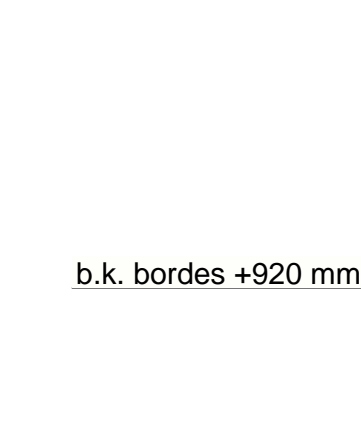
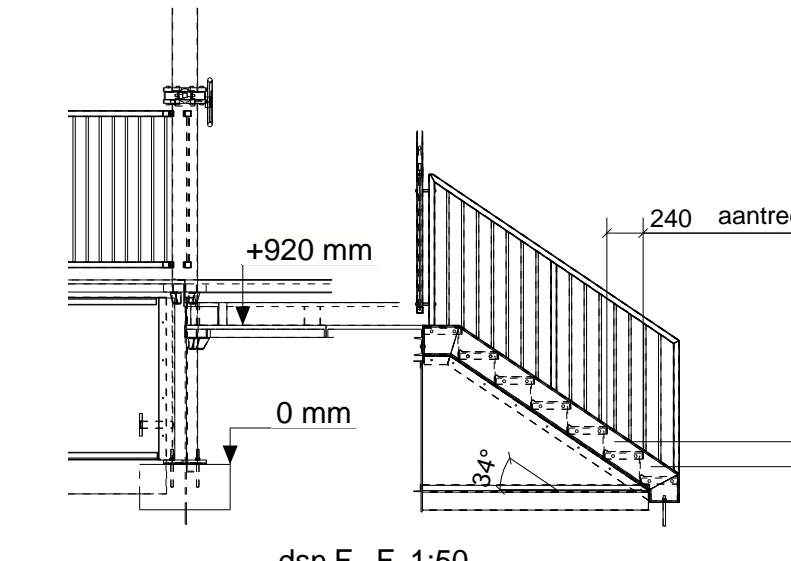
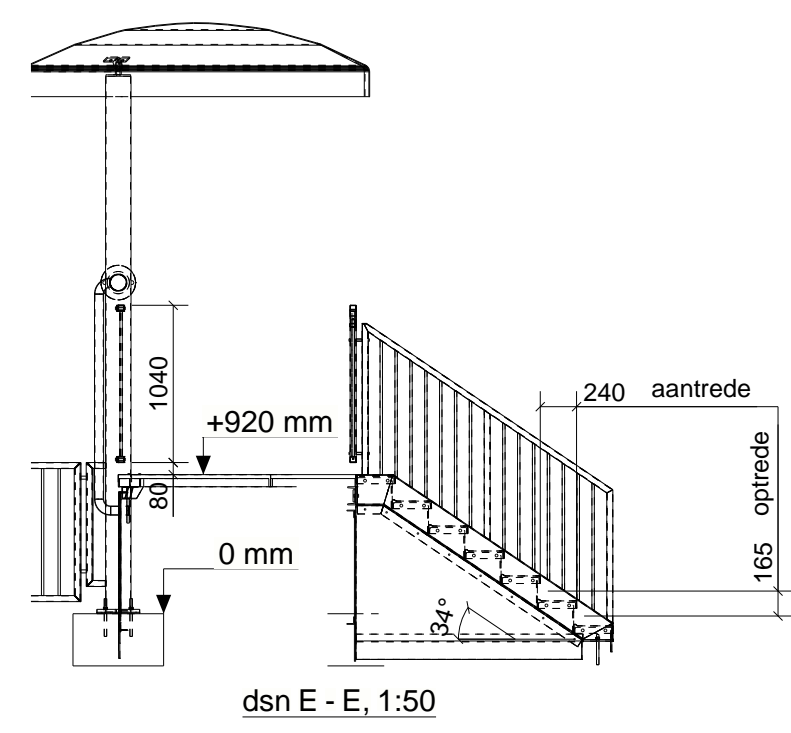
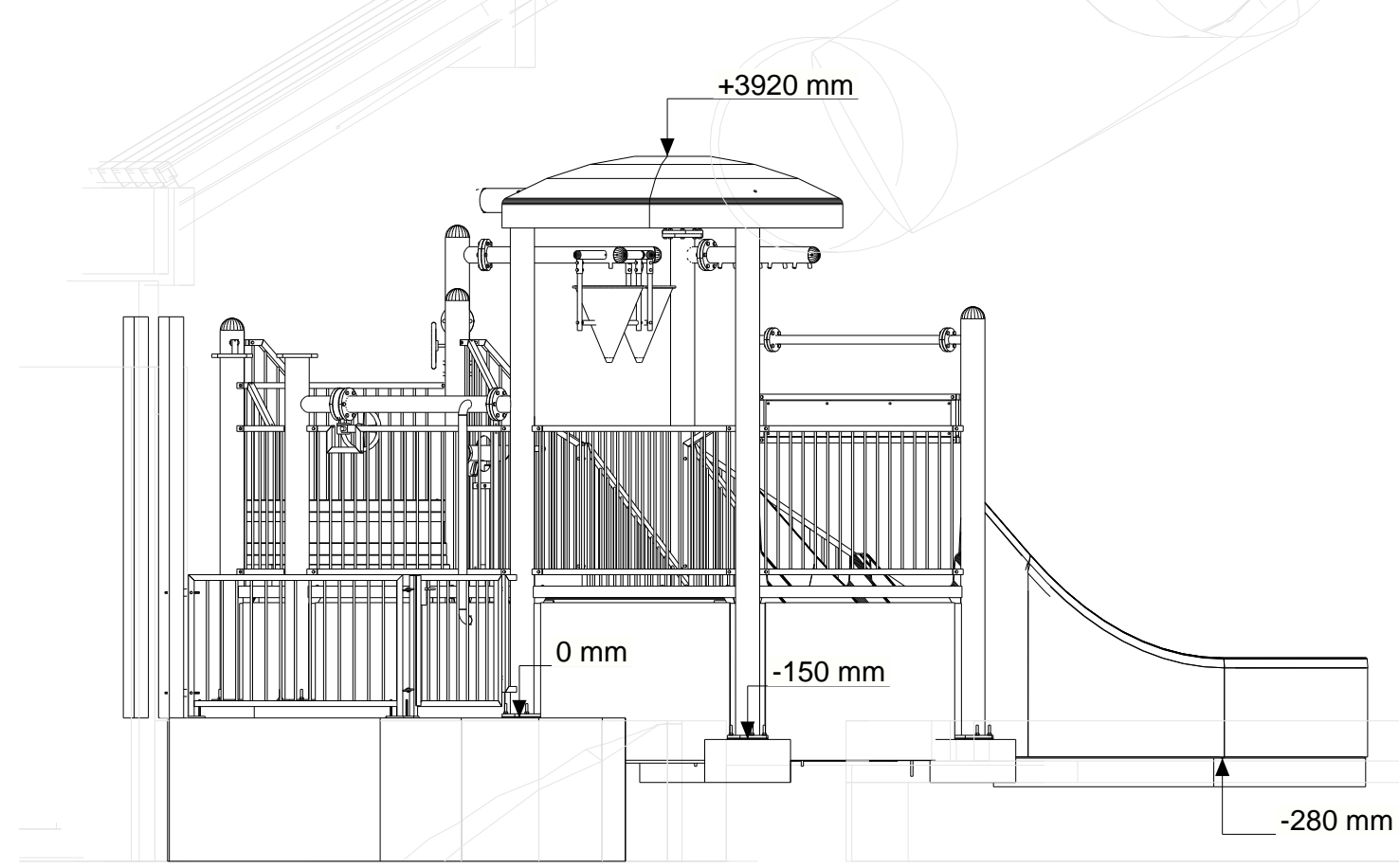
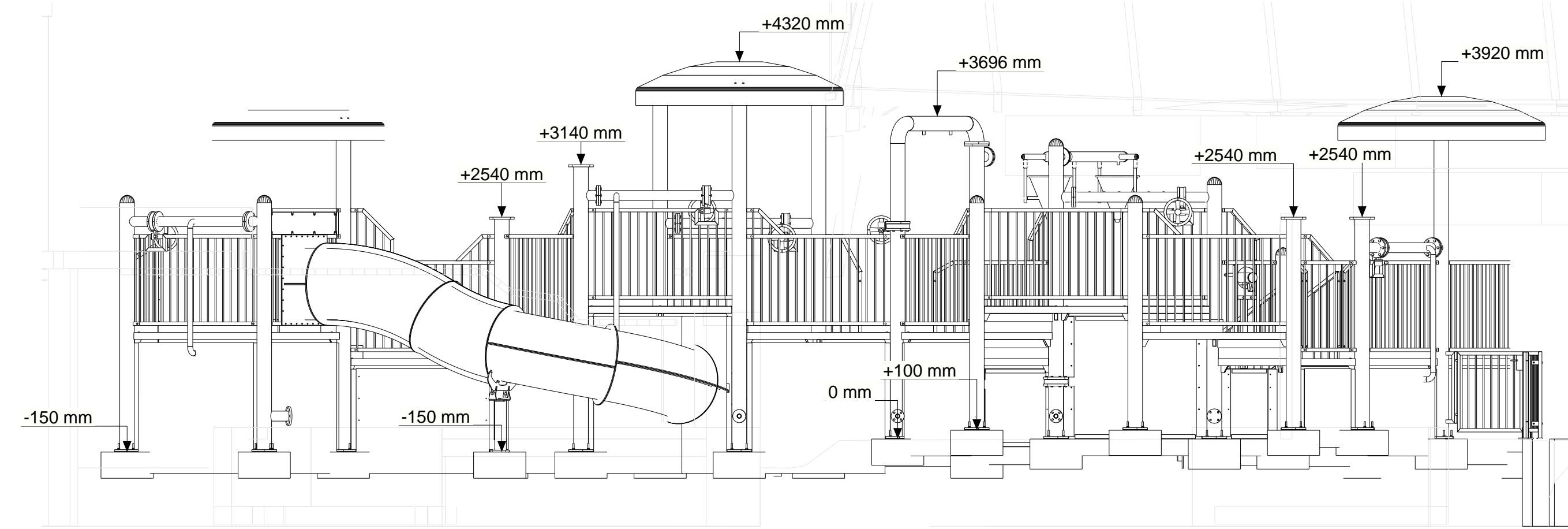
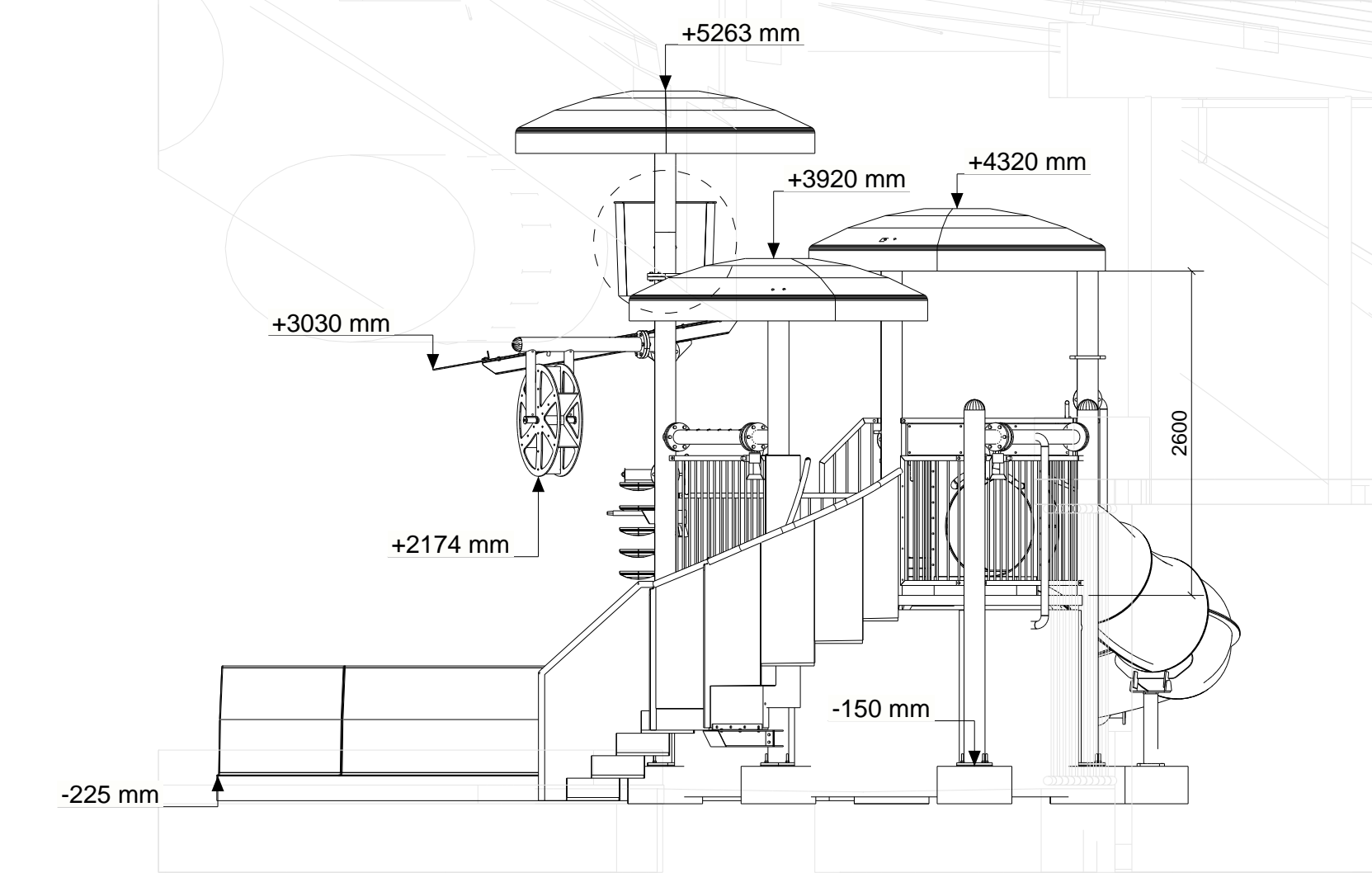
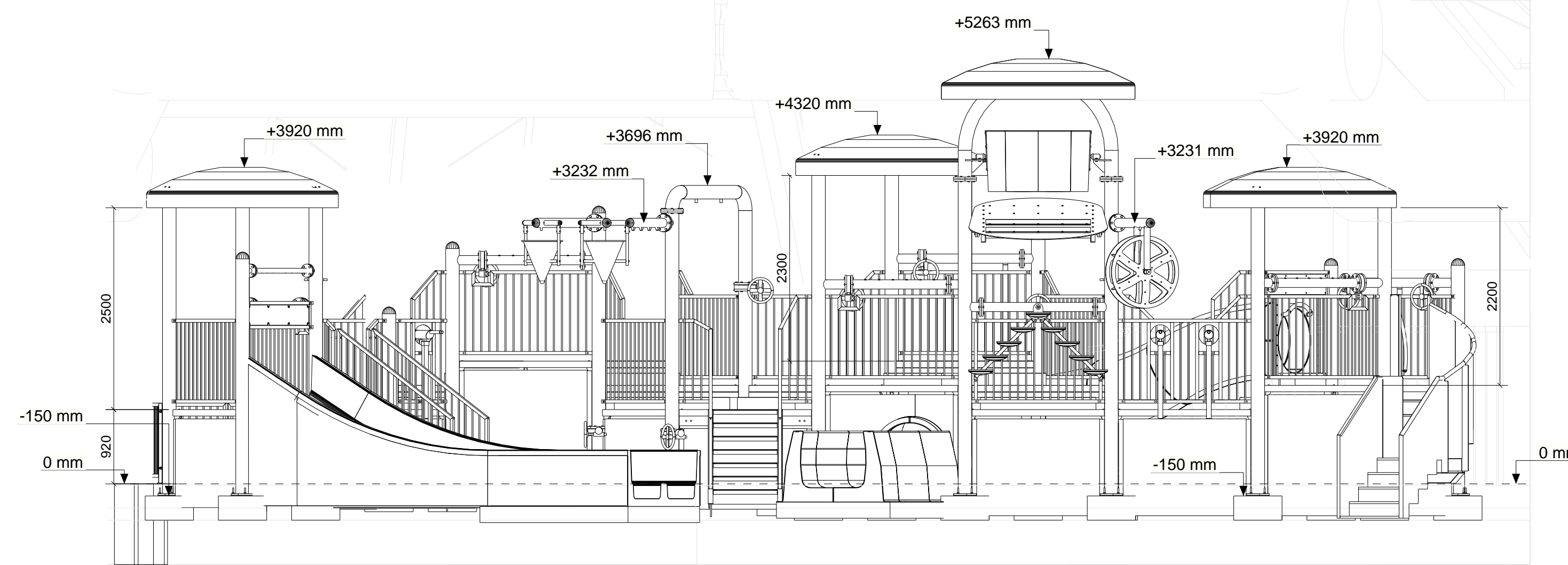
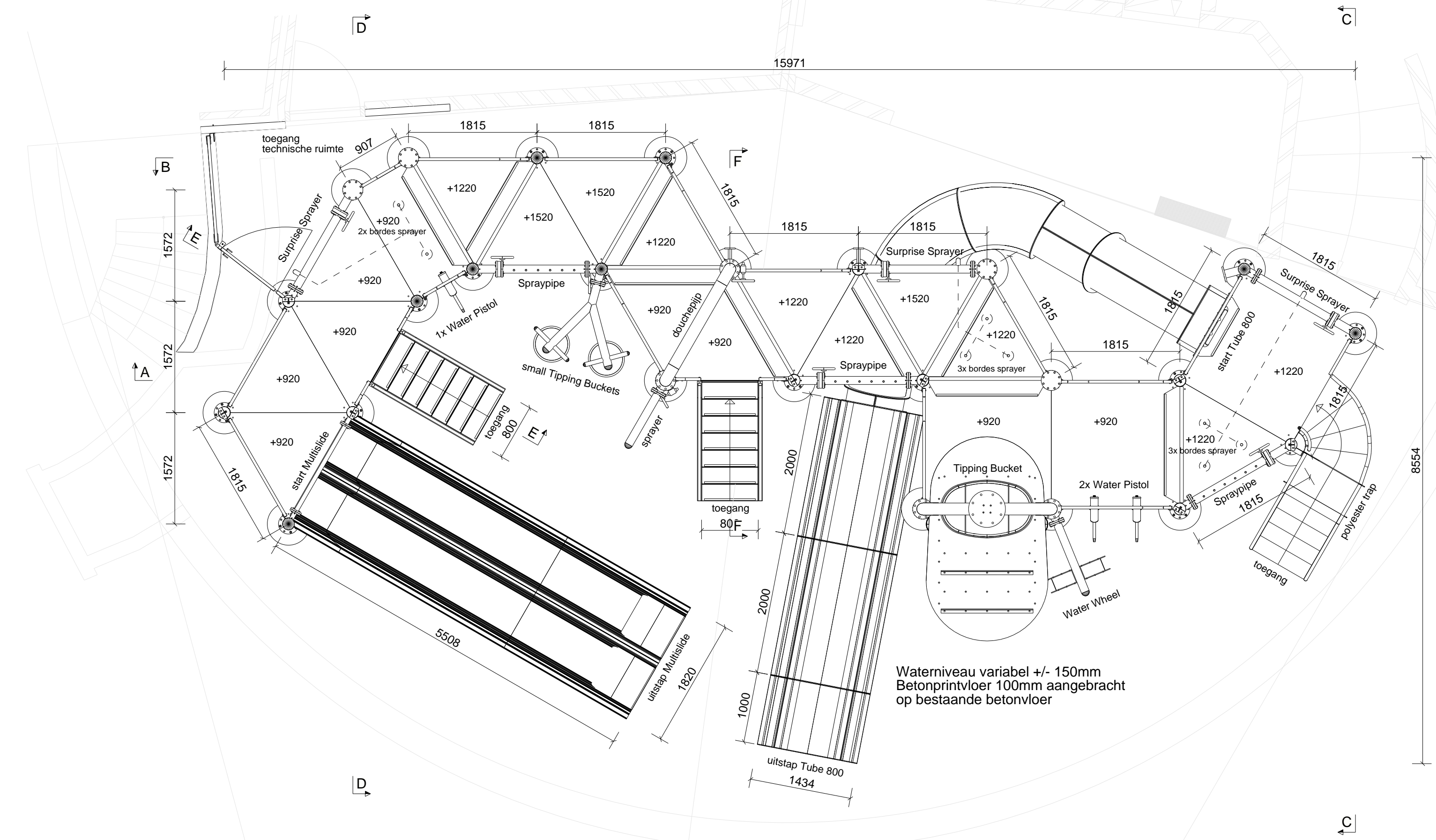
3d situatie
1:75



B20.052-S1 - RAL 1024 / 8004
Water Slide Type: Tube 800
Slide Length: 11,9 Meter incl. Skim-out
NEN EN1069:2017-2.1-1.43-6.87



B20.052-S2 - RAL 1024
Water Slide Type: 2-lane Multislide
Average slope percentage:
Slide Length: 5,75 Meter incl. Skim-out
NEN EN1069:2017-6.2-1.1-5.75



B20.052 - Waterplayhouse
Kleuren RAL 8004 / 1024 / 1004
Onderdelen:
- Water pistols 3x
- Water Wheel 1x
- Surprise Sprayers 3+3+2x
- Small tipping buckets 2x
- Tipping Bucket 600L 1x
- Sprayspice 3x
- Douchepijp 1x
Glijbanen:
- Tube 800 1x
- 2-baans Multislide 1x

Materiaal-soorten en kwaliteiten: Platen en profielen S235JR volgens NEN-EN 10025, buis en koperprofielen S235 volgens NEN-EN 10210-1. Lassen 0,6 l, minimaal a=4, tenzij anders vermeld
Boutkwaliteit 8.8, tenzij anders vermeld

Werk: Huttenheugte
Onderwerp: overzicht speeltuin
Tekening: 10
Stap: definitief

Getekend: Divz
Datum: 17.05.2021
Schaal: zie aanzicht
Project: B20.052
Formaat: A0

VAN EGDOM Recreatie Techniek B.V.
Singerweg 1, 3847 PG Nieuw-Velzen, Nederland
Tel: +31 (0)50-6662304
E-mail: info@vanegdom.nl http://www.vanegdom.nl