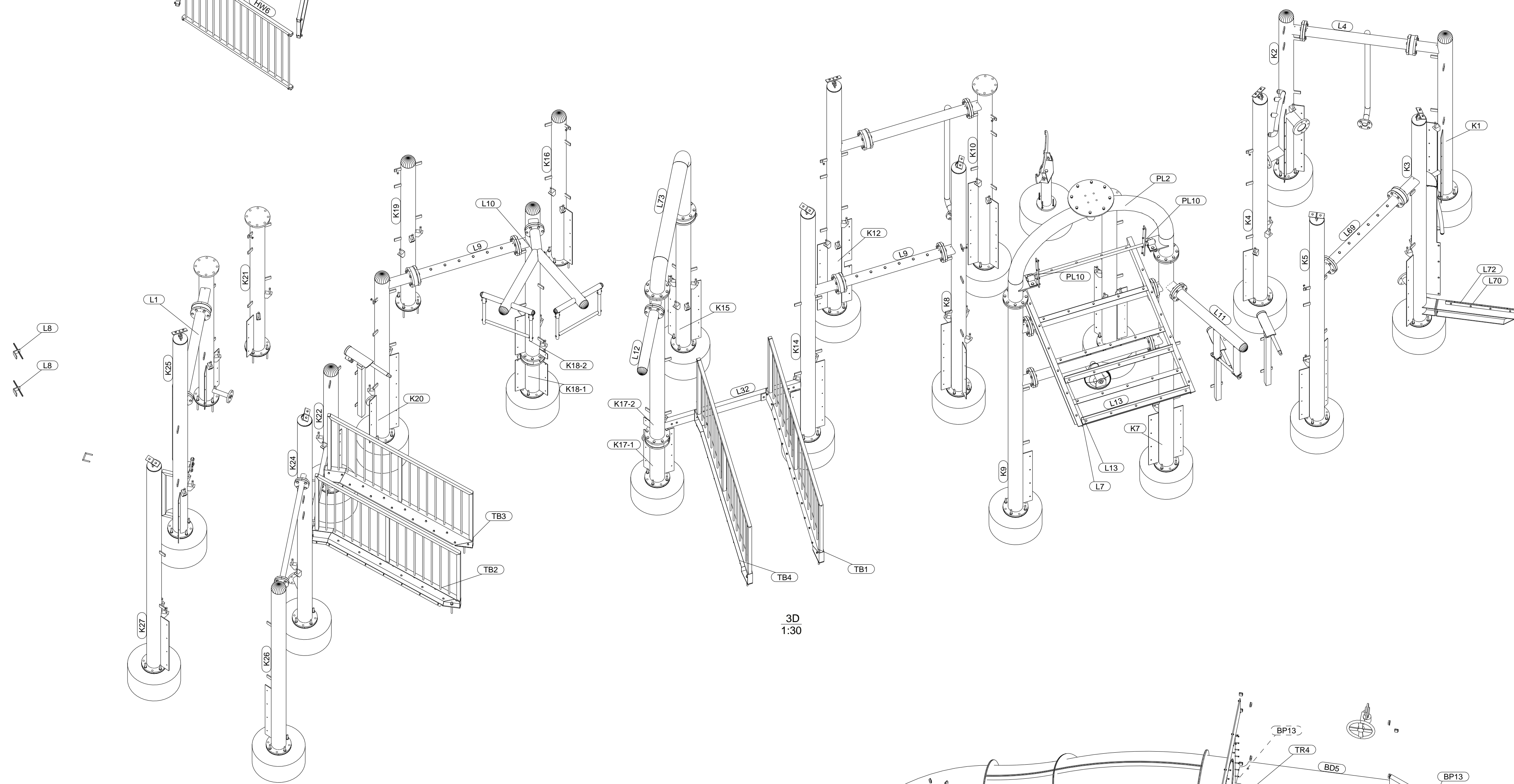
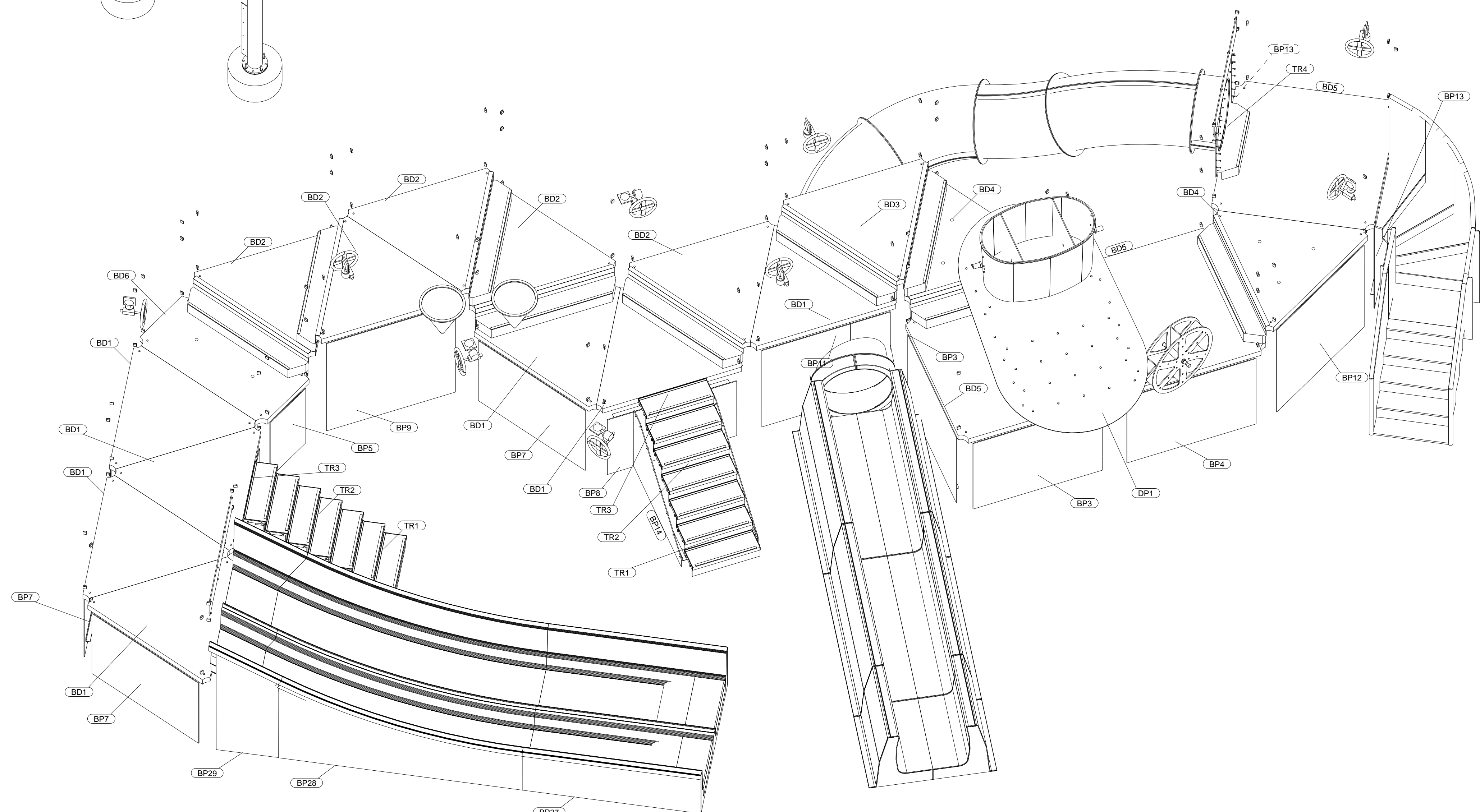


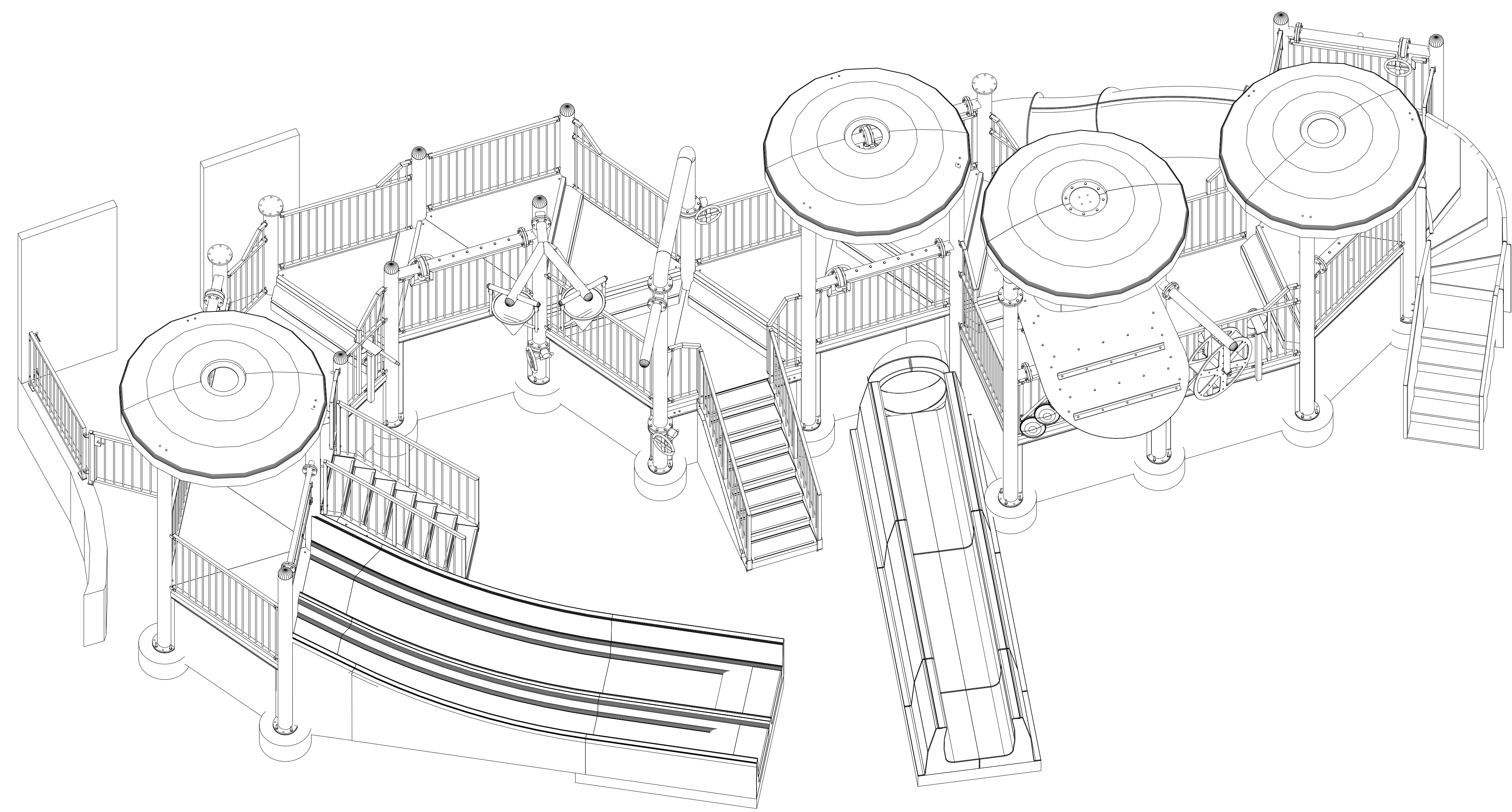
3D
1:30



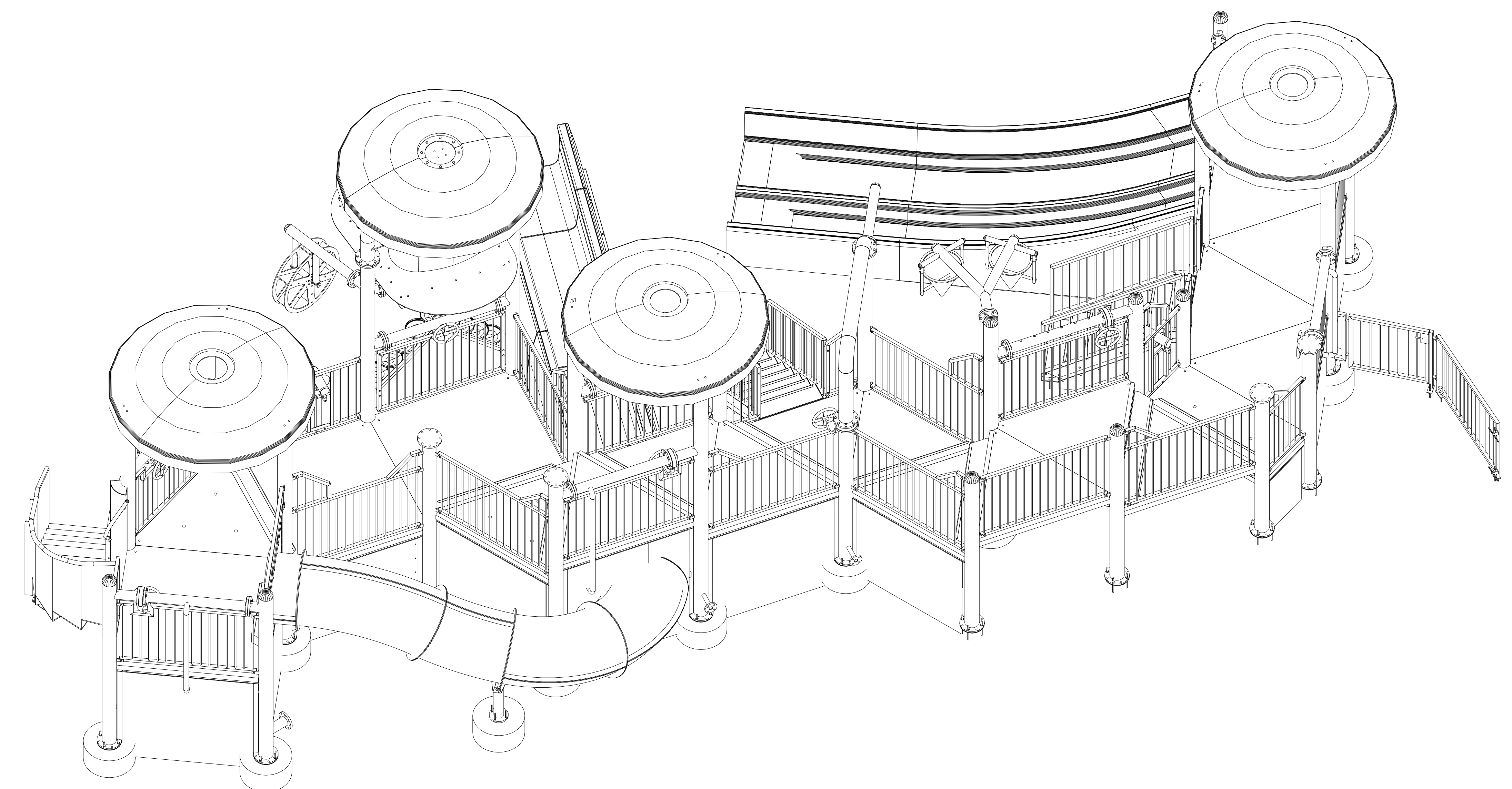
3D
1:30



3D
1:30



3D
1:30



3D
1:30

Materiaal-soorten en kwaliteiten: Platen en profielen S235JR volgens NEN-EN 10025, buis en koperprofielen S235 volgens NEN-EN 10210-1. Lassen 0,6 * 1, minimaal a=4, tenzij anders vermeld
Boutkwaliteit 8.8, tenzij anders vermeld

Werk: Huttenheugte	Getekend: dvz
Orderwerp: 3d overzicht speeltuin	Datum: 17.05.2021
	Schaal: zie aanzicht
	Project: zie aanzicht
	Tekening: B20.052
	Formaat: A0
	Stapel: 11
	definitief

