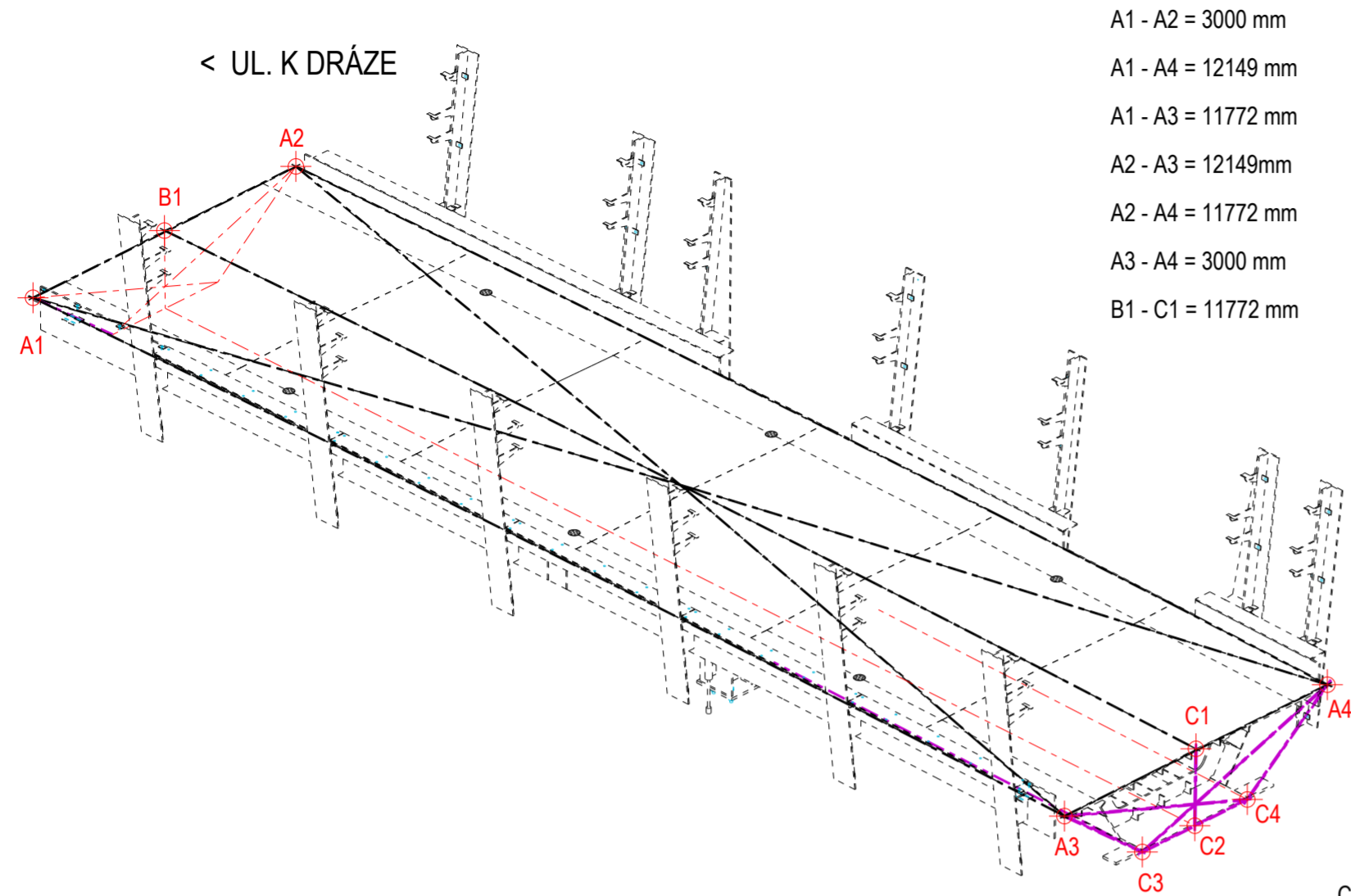


NK1202 - 3D - POHLED A

1:50



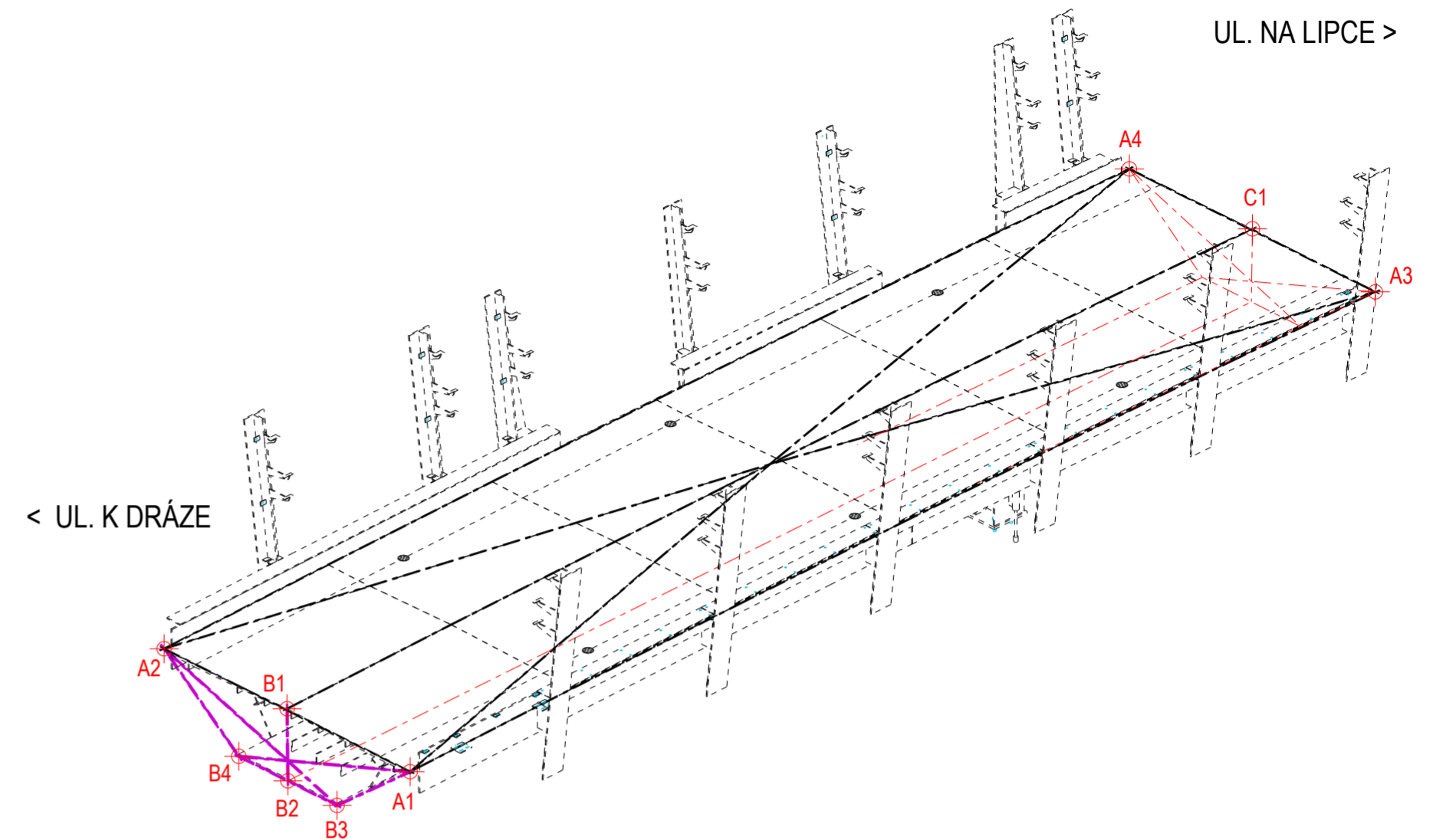
- A1 - A2 = 3000 mm
- A1 - A4 = 12149 mm
- A1 - A3 = 11772 mm
- A2 - A3 = 12149 mm
- A2 - A4 = 11772 mm
- A3 - A4 = 3000 mm
- B1 - C1 = 11772 mm

UL. NA LIPCE >

- C1 - C2 = 722 mm
- A3 - C3 = 1146 mm
- A3 - C4 = 2215 mm
- A4 - C3 = 2215 mm
- A4 - C4 = 1146 mm
- C3 - C4 = 1198 mm

NK1202 - 3D - POHLED A

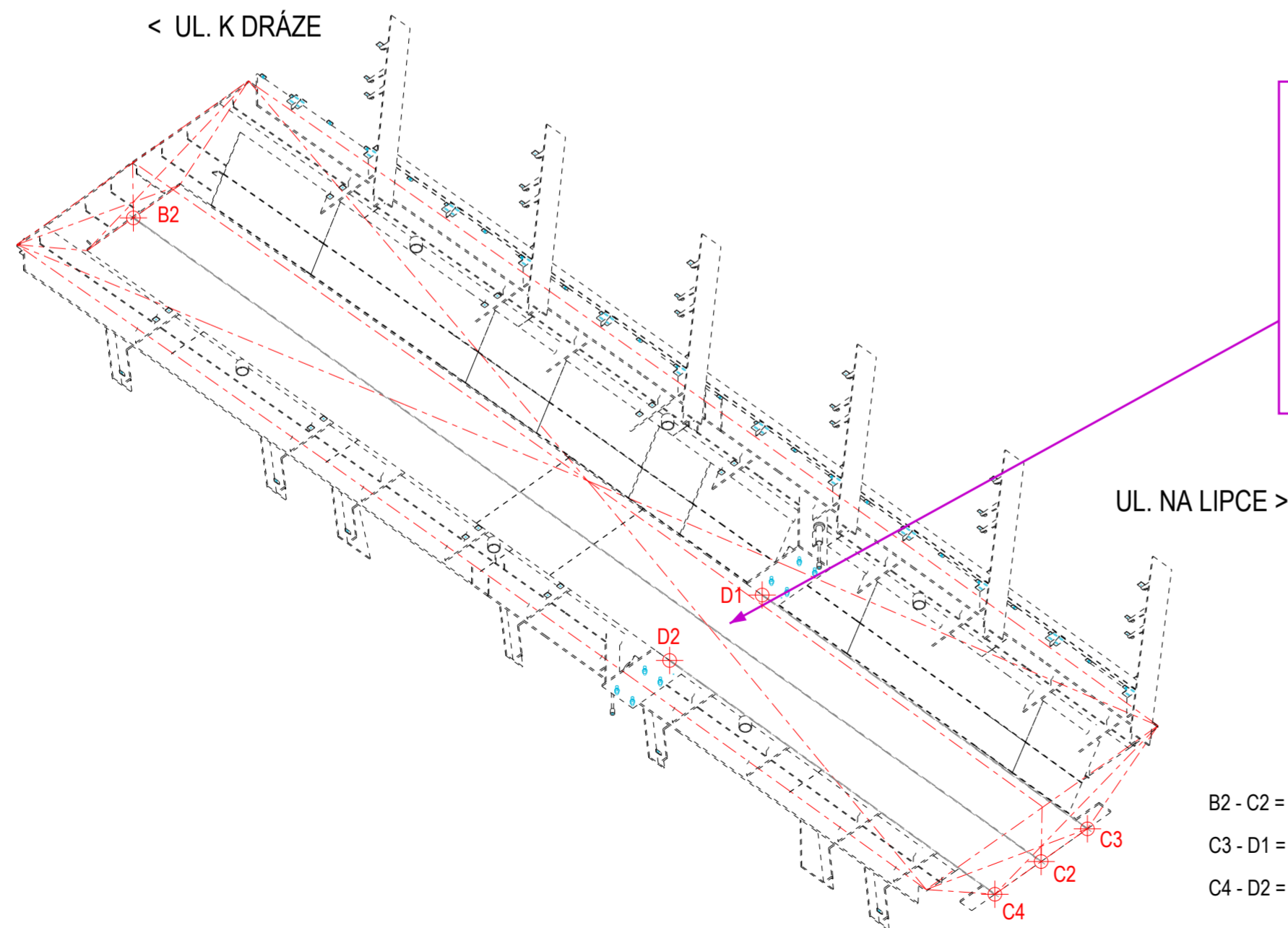
1:50



- B1 - B2 = 722 mm
- A1 - B3 = 1146 mm
- A1 - B4 = 2215 mm
- A2 - A3 = 2215 mm
- A2 - B4 = 1146 mm
- B3 - B4 = 1198 mm

NK1202 - 3D - POHLED A

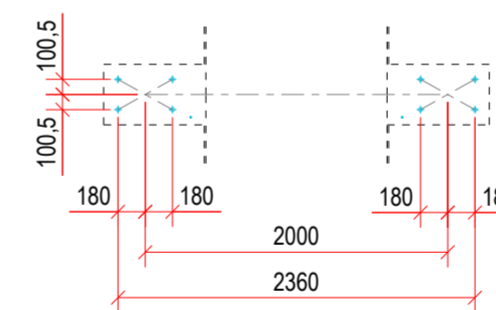
1:50



- B2 - C2 = 11750 mm
- C3 - D1 = 4210 mm
- C4 - D2 = 4210 mm

POZICE NAD PYLONEM - ULOŽENÍ LOŽISEK

1:50



POZNÁMKY VIZ SAMOSTATNÝ VÝKRES: LÁVKA KOTEROV - POZNÁMKY PRO ZAV. LÁVKU.dwg

1	OPRAVA POPISU	04.06.2021
Číslo rev.	Vypracoval	Poznámka revize
VYPRACOVAL:	VED. PROJEKTANT:	SCHVÁLIL:
L. Beňo	Ing. D. Gregor, Ph.D.	Ing. D. Gregor, Ph.D.
MŮ-OÚ: KM 344,374 TRATI Č. BUDĚJOVICE - PLZEŇ	FILE: N12.dwg	
INVESTOR: SPRÁVA ŽELEZNIC, s.o., Dílžďená 1003/7, 110 00 Praha 1		
STAVBA - OBJEKT:		
PLZEŇ, UP-5-LOBZY - KOTEROV		
SO 94-38-01 LÁVKA KOTEROV		
OBSAH: OCELOVÉ KONSTRUKCE	ČÍSLO VÝKRESU:	REV.
ČÁST: NÁMĚROVÝ PLÁN - NK1202	N12	01