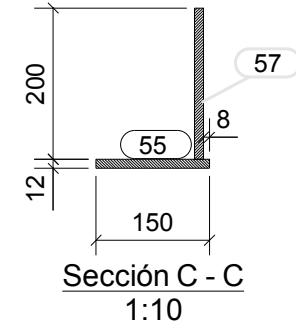
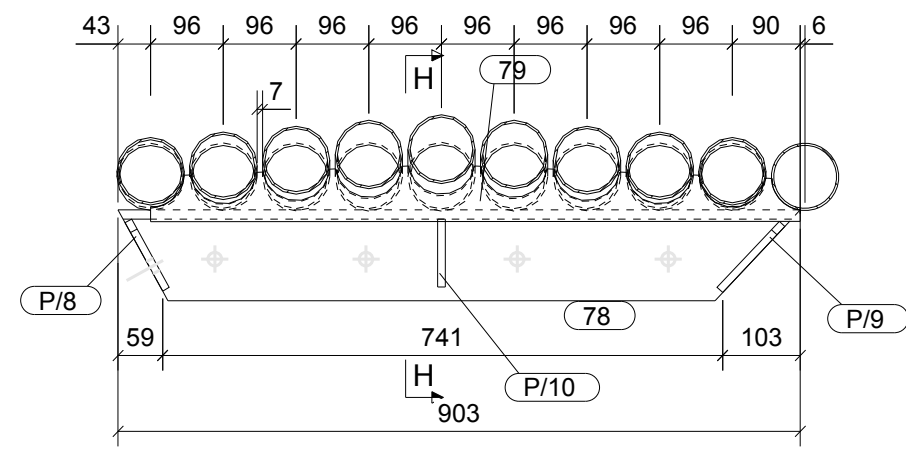
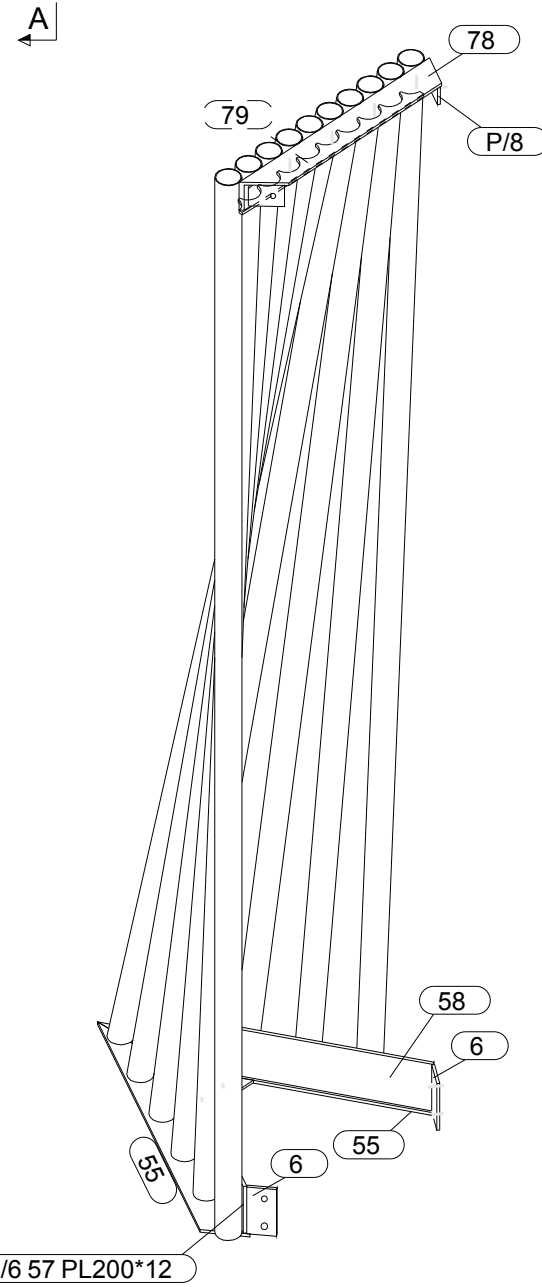
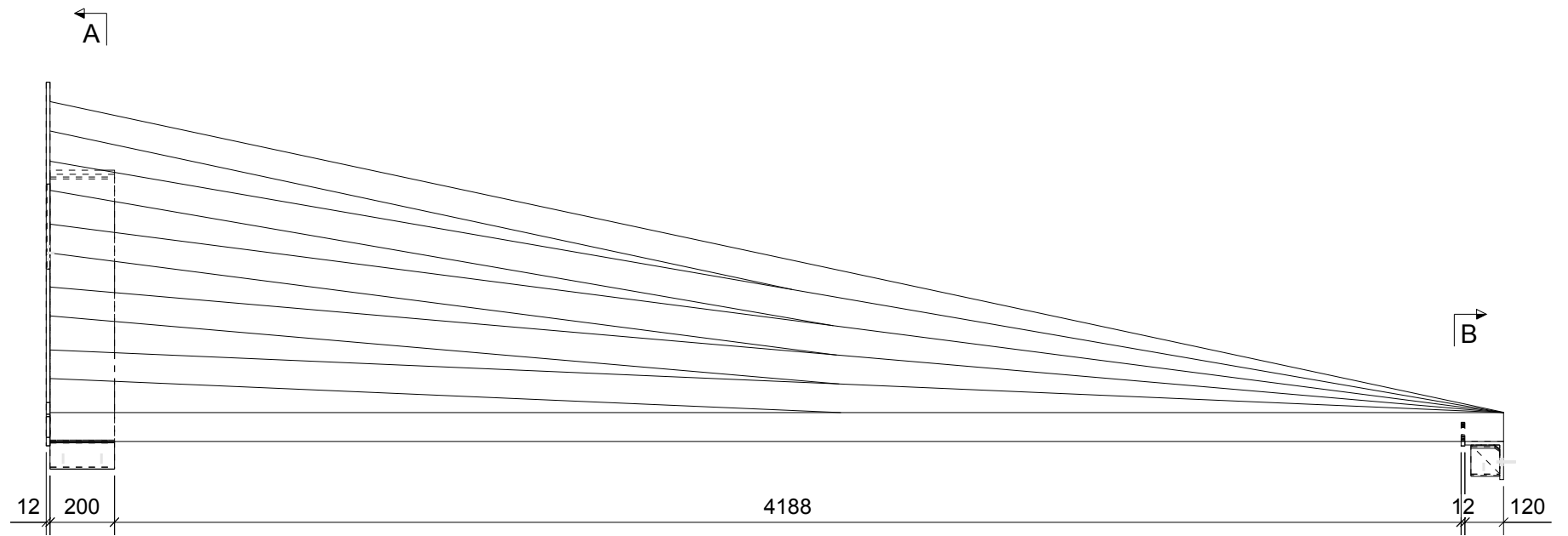


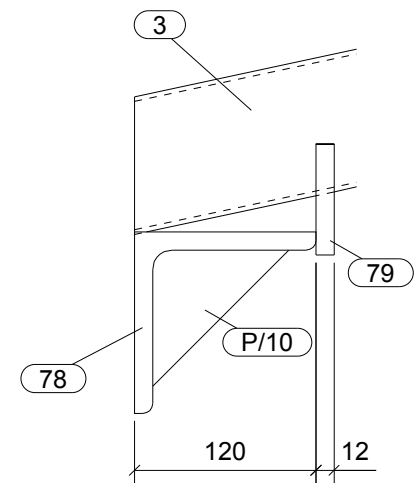
Sección A - A
1:10



Sección C - C
1:10



Sección B - B
1:10



Sección H - H
1:5

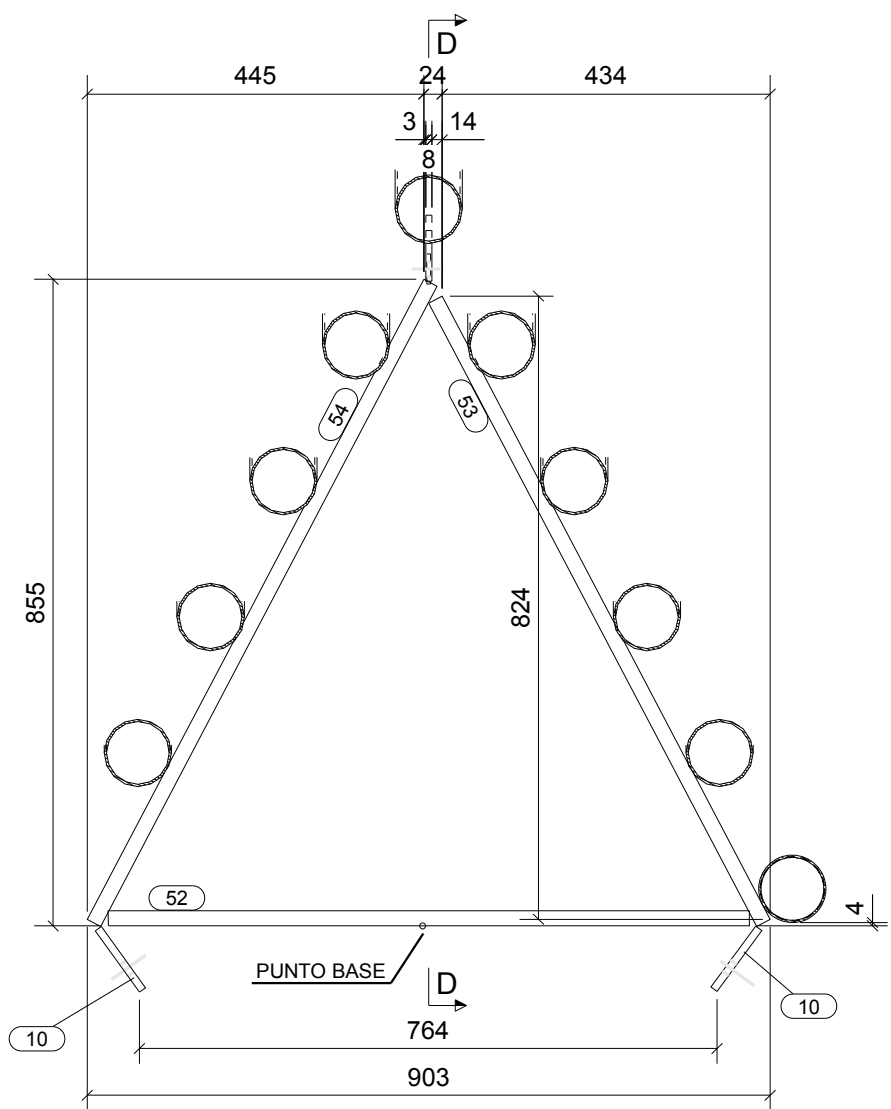
EXPEDICIÓN

SOLDADURAS: 0,5 x espesor mínimo a unir
 0,7 x espesor mínimo a unir

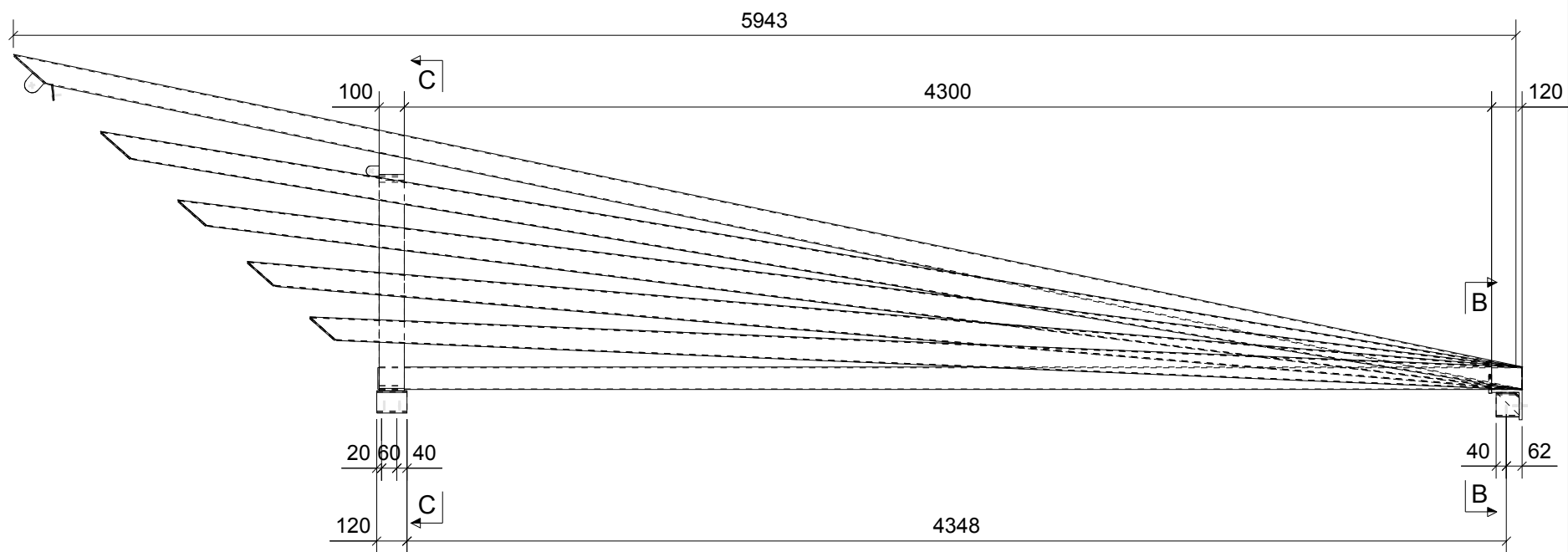
Acabado:

| Parte | Perfil | Material | Número | Long. (mm) | Peso (kg) |
|--------------------|----------|----------|--------|------------|-----------|
| 3 | PD89*3 | S275JR | 1 | 4641 | 28.7 |
| 5 | PD89*3 | S275JR | 1 | 4520 | 28.0 |
| 6 | PL200*10 | S355J2G3 | 2 | 100 | 3.1 |
| 9 | PL10*251 | S355J2G3 | 1 | 300 | 3.0 |
| 19 | PD89*3 | S275JR | 2 | 4602 | 56.9 |
| 26 | PD89*3 | S275JR | 2 | 4569 | 56.5 |
| 27 | PD89*3 | S275JR | 2 | 4545 | 56.3 |
| 28 | PD89*3 | S275JR | 2 | 4528 | 56.1 |
| 55 | PL150*12 | S355J2G3 | 2 | 1203 | 28.6 |
| 57 | PL200*12 | S355J2G3 | 1 | 929 | 17.5 |
| 58 | PL200*12 | S355J2G3 | 1 | 953 | 17.9 |
| 78 | L120*12 | S275JR | 1 | 903 | 19.5 |
| 79 | PL12*73 | S275JR | 1 | 859 | 3.1 |
| P/8 | PL10*90 | S275JR | 1 | 103 | 0.7 |
| P/9 | PL10*90 | S275JR | 1 | 120 | 0.8 |
| P/10 | PL10*90 | S275JR | 1 | 90 | 0.3 |
| Total por conjunto | | | | | 377.0 |

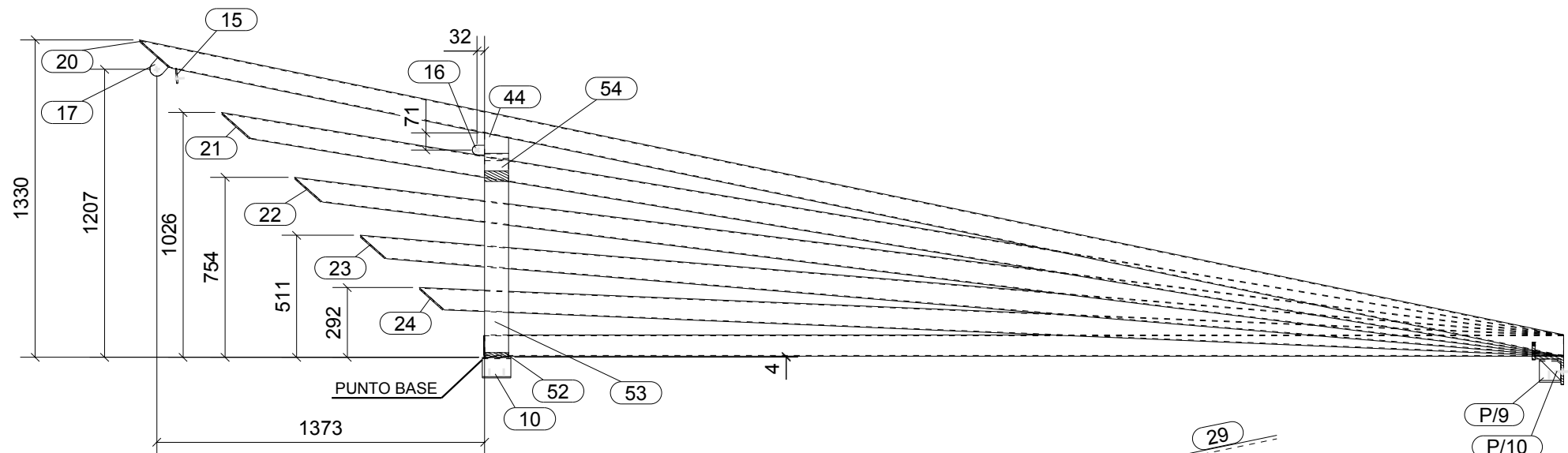
| | | | | |
|---|-------------|----------------------------|-------------------------|----------------|
| CLASE EJECUCIÓN: | Nº rev. | Revisión | Descripción de revisión | Fecha revisión |
| MATERIAL S275JR, salvo indicación | Diseñador: | PROYECTO: TORRE CAMPANARIO | | |
| tel: +34 93 842 34 55 / fax: +34 93 842 34 68 comercial@jansamet.com / www.jansamet.com Polígono industrial Can Massagué parcela 8A 08430 La Roca del Vallés - Barcelona | Fecha: | 14.03.2021 | CLIENTE: | |
| | Escala: | 1:5 A3 | Código obra: | Dibujo: |
| | Proyección: | | 2894 | C/6 |



Sección C - C
1:10



Sección D - D
1:25

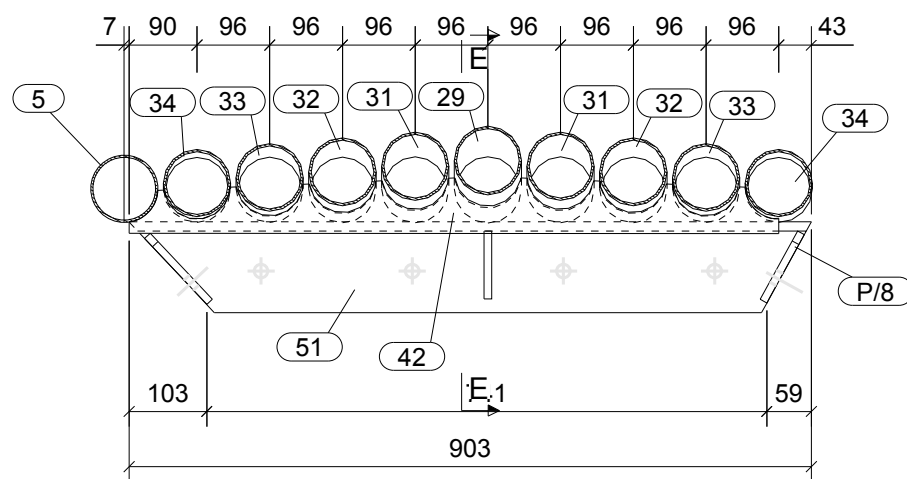


EXPEDICIÓN

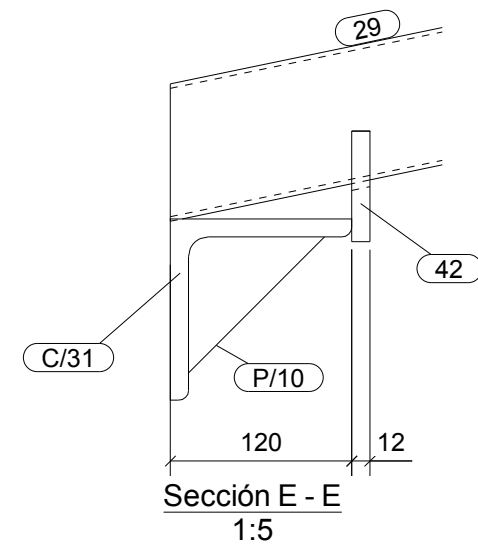
SOLDADURAS: 0,5 x espesor mínimo a unir
 0,7 x espesor mínimo a unir

Acabado:

| Parte | Perfil | Material | Número | Long. (mm) | Peso (kg) |
|--------------------|----------|----------|--------|------------|-----------|
| 5 | PD89*3 | S275JR | 1 | 4520 | 28.0 |
| 10 | PL120*10 | S275JR | 2 | 100 | 1.9 |
| 15 | PL5*40 | S275JR | 1 | 64 | 0.1 |
| 16 | PL5*40 | S275JR | 1 | 52 | 0.1 |
| 17 | PL5*60 | S275JR | 1 | 67 | 0.1 |
| 20 | PL5*81 | S275JR | 1 | 164 | 0.4 |
| 21 | PL5*81 | S275JR | 2 | 154 | 0.8 |
| 22 | PL5*81 | S275JR | 2 | 145 | 0.7 |
| 23 | PL5*84 | S275JR | 2 | 137 | 0.7 |
| 24 | PL5*96 | S275JR | 2 | 119 | 0.7 |
| 29 | PD89*3 | S275JR | 1 | 6112 | 37.4 |
| 31 | PD89*3 | S275JR | 2 | 5714 | 69.9 |
| 32 | PD89*3 | S275JR | 2 | 5369 | 65.7 |
| 33 | PD89*3 | S275JR | 2 | 5067 | 62.0 |
| 34 | PD89*3 | S275JR | 2 | 4802 | 58.9 |
| 42 | PL12*73 | S275JR | 1 | 859 | 3.1 |
| 44 | PL8*87 | S275JR | 1 | 100 | 0.5 |
| 51 | L120*12 | S275JR | 1 | 903 | 19.5 |
| 52 | PL100*20 | S275JR | 1 | 848 | 13.3 |
| 53 | PL100*20 | S275JR | 1 | 932 | 14.6 |
| 54 | PL100*20 | S275JR | 1 | 956 | 15.0 |
| 75 | D85 | S275JR | 1 | 5 | 0.2 |
| P/8 | PL10*90 | S275JR | 1 | 103 | 0.7 |
| P/9 | PL10*90 | S275JR | 1 | 120 | 0.8 |
| P/10 | PL10*90 | S275JR | 1 | 90 | 0.3 |
| Total por conjunto | | | | | 395.5 |



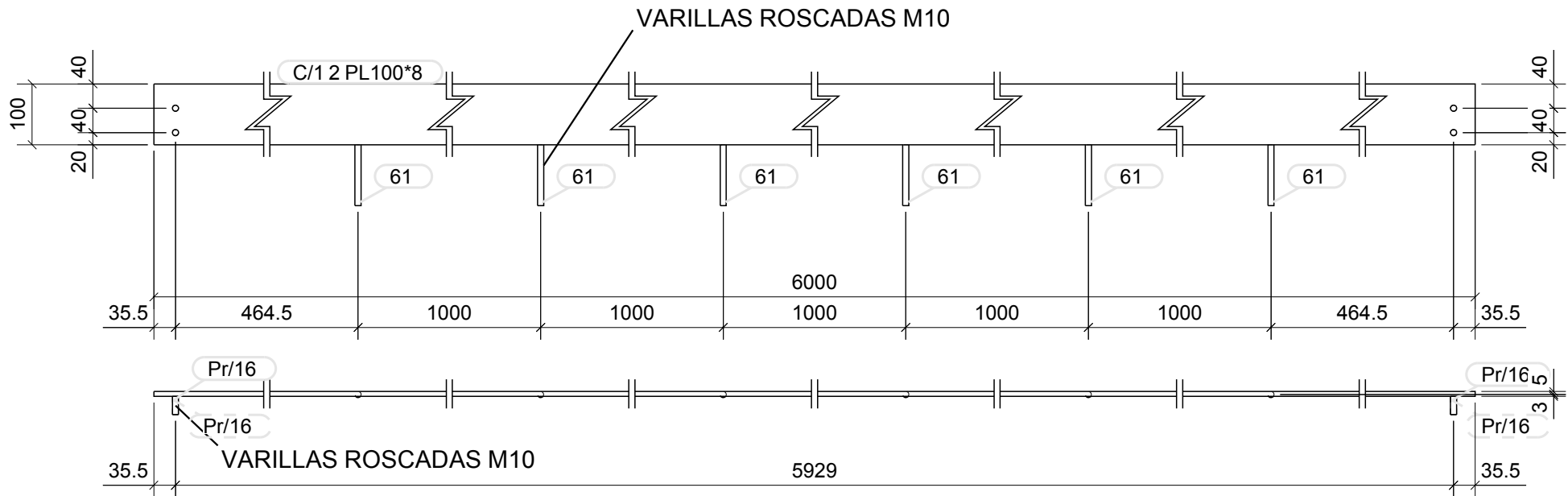
Sección B - B
1:10



Sección E - E
1:5

| | | | | |
|---|-------------|----------------------------|-------------------------|----------------|
| CLASE EJECUCIÓN: | Nº rev. | Revisión | Descripción de revisión | Fecha revisión |
| MATERIAL S275JR, salvo indicación | Diseñador: | PROYECTO: TORRE CAMPANARIO | | |
| tel: +34 93 842 34 55 / fax: +34 93 842 34 68 comercial@jansamet.com / www.jansamet.com Polígono industrial Can Massagué parcela 8A 08430 La Roca del Vallés - Barcelona | Fecha: | 14.03.2021 | CLIENTE: | |
| | Escala: | 1:5 A3 | Código obra: | Dibujo: |
| | Proyección: | | 2894 | C/31 |

| FASE | CANTIDAD |
|------|----------|
| 1 | 6 |



EXPEDICIÓN

SOLDADURAS: 0,5 x espesor mínimo a unir
 0,7 x espesor mínimo a unir

Acabado:

| Parte | Perfil | Material | Número | Long. (mm) | Peso (kg) |
|--------------------|---------|----------|--------|------------|-----------|
| 2 | PL100*8 | S355J2G3 | 1 | 6000 | 37.7 |
| 61 | D10 | S275JR | 6 | 100 | 0.3 |
| Pr/16 | D10 | S275JR | 4 | 30 | 0.1 |
| Total por conjunto | | | | | 38.1 |

CLASE EJECUCIÓN:

MATERIAL S275JR, salvo indicación

JANSA

tel: +34 93 842 34 55 / fax: +34 93 842 34 68
 comercial@jansametal.com / www.jansametal.com
 Polígono industrial Can Massagué parcela 8A
 08430 La Roca del Vallés - Barcelona

| Nº rev. | Revisión | Descripción de revisión | Fecha revisión |
|---------|----------|-------------------------|----------------|
| | | | |

Diseñador:

Fecha: 14.03.2021

Escala: 1:10 A3

Proyección:

PROYECTO: TORRE CAMPANARIO

CLIENTE:

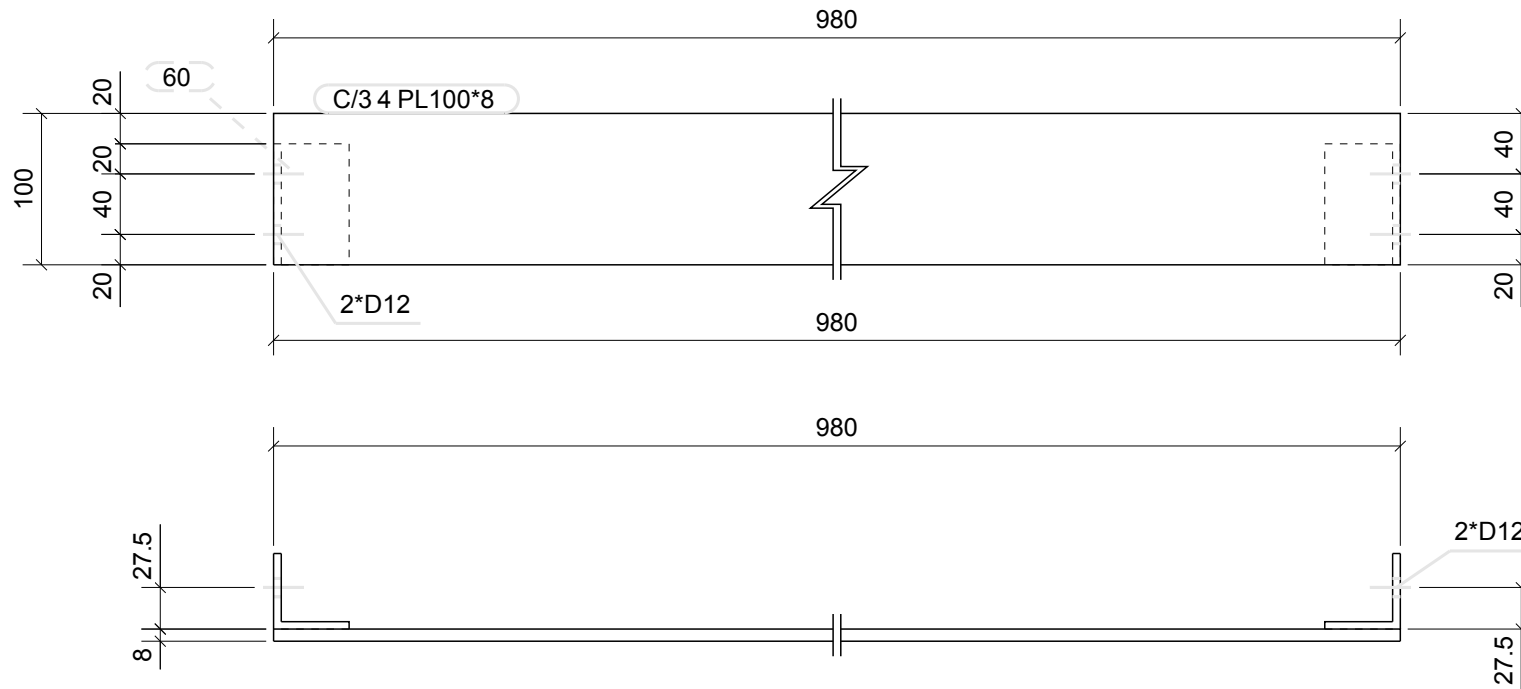
Código obra: Dibujo: Cantidad:

2894

C/1

6

| FASE | CANTIDAD |
|------|----------|
| 1 | 6 |



EXPEDICIÓN

SOLDADURAS: 0,5 x espesor mínimo a unir
 0,7 x espesor mínimo a unir

Acabado:

| Parte | Perfil | Material | Número | Long. (mm) | Peso (kg) |
|--------------------|---------|----------|--------|------------|-----------|
| 4 | PL100*8 | S355J2G3 | 1 | 980 | 6.2 |
| 60 | L50*5 | S275JR | 2 | 80 | 0.6 |
| Total por conjunto | | | | | 6.8 |

CLASE EJECUCIÓN:

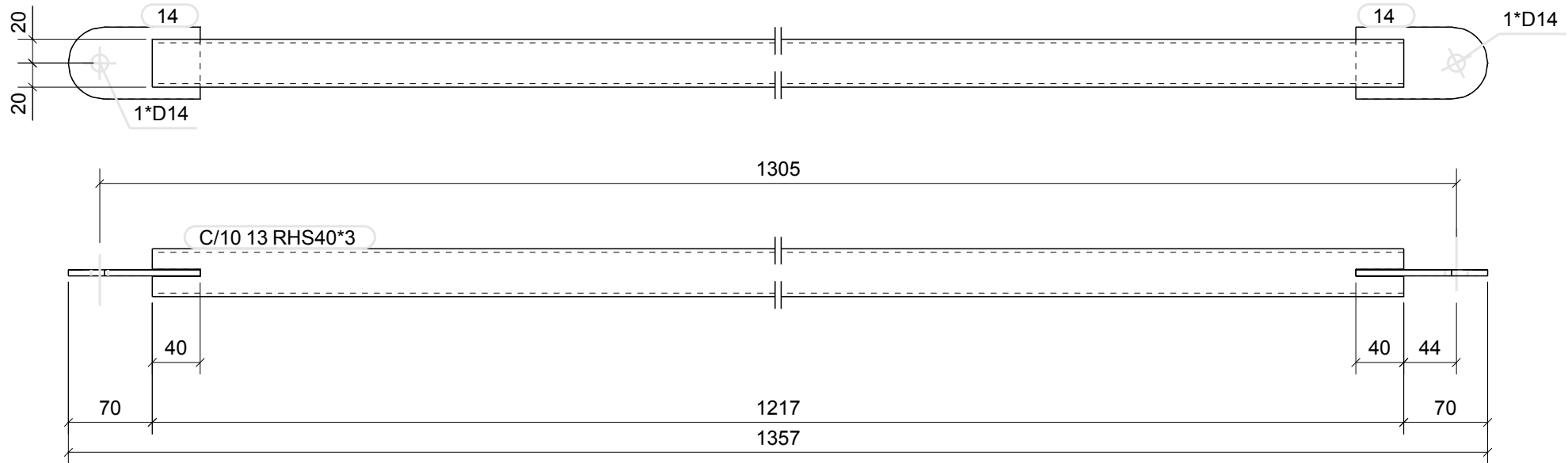
MATERIAL S275JR, salvo indicación

JANSA

tel: +34 93 842 34 55 / fax: +34 93 842 34 68
 comercial@jansametal.com / www.jansametal.com
 Polígono industrial Can Massagué parcela 8A
 08430 La Roca del Vallés - Barcelona

| Nº rev. | Revisión | Descripción de revisión | Fecha revisión |
|-------------------|----------|----------------------------|----------------|
| | | | |
| Diseñador: | | PROYECTO: TORRE CAMPANARIO | |
| Fecha: 14.03.2021 | | CLIENTE: | |
| Escala: 1:5 | A3 | Código obra: | Dibujo: |
| Proyección: | | 2894 | C/3 |
| | | Cantidad: | 6 |

| FASE | CANTIDAD |
|------|----------|
| 1 | 5 |



EXPEDICIÓN

SOLDADURAS: 0,5 x espesor mínimo a unir
 0,7 x espesor mínimo a unir

Acabado:

| Parte | Perfil | Material | Número | Long. (mm) | Peso (kg) |
|--------------------|---------|----------|--------|------------|-----------|
| 13 | RHS40*3 | S275JR | 1 | 1217 | 4.2 |
| 14 | PL5*60 | S275JR | 2 | 110 | 0.5 |
| Total por conjunto | | | | | 4.7 |

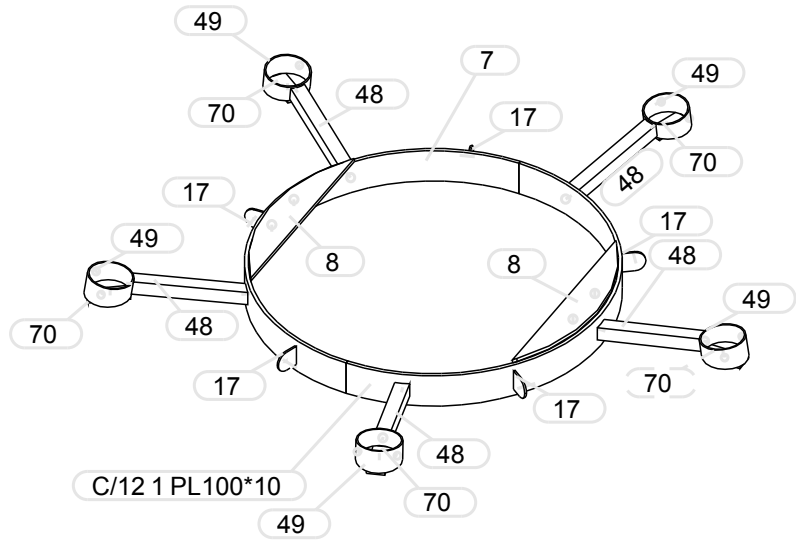
CLASE EJECUCIÓN:
MATERIAL S275JR, salvo indicación

JANSA

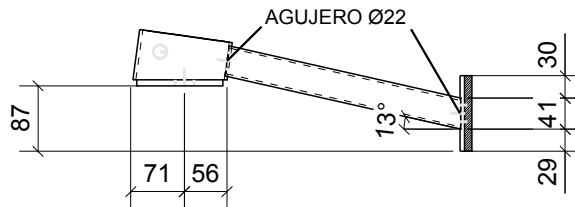
tel: +34 93 842 34 55 / fax: +34 93 842 34 68
commercial@jansametal.com / www.jansametal.com
Polígono industrial Can Massagué parcela 8A
08430 La Roca del Vallés - Barcelona

| Nº rev. | Revisión | Descripción de revisión | Fecha revisión |
|-------------------|----------|----------------------------|----------------|
| | | | |
| Diseñador: | | PROYECTO: TORRE CAMPANARIO | |
| Fecha: 14.03.2021 | | CLIENTE: | |
| Escala: 1:5 | A3 | Código obra: | Dibujo: |
| Proyección: | | 2894 | C/10 |
| | | Cantidad: | 5 |

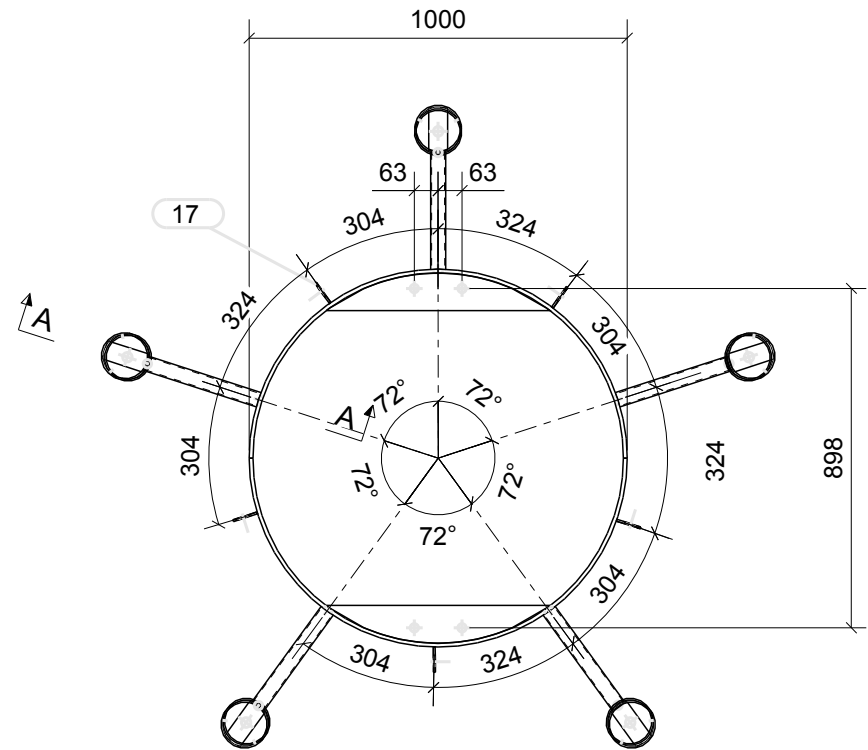
| FASE | CANTIDAD |
|------|----------|
| 1 | 1 |



3d



Sección A - A
1:10



EXPEDICIÓN

SOLDADURAS: 0,5 x espesor mínimo a unir
 0,7 x espesor mínimo a unir

Acabado:

| Parte | Perfil | Material | Número | Long. (mm) | Peso (kg) |
|--------------------|----------|----------|--------|------------|-----------|
| 1 | PL100*10 | S275JR | 1 | 1555 | 12.2 |
| 7 | PL100*10 | S275JR | 1 | 1555 | 12.2 |
| 8 | PL10*99 | S275JR | 2 | 592 | 6.1 |
| 17 | PL5*60 | S275JR | 5 | 67 | 0.7 |
| 48 | RHS40*3 | S275JR | 5 | 323 | 5.5 |
| 49 | PD125*4 | S275JR | 5 | 67 | 3.4 |
| 70 | PL50*8 | S275JR | 5 | 114 | 1.8 |
| Total por conjunto | | | | | 41.9 |

CLASE EJECUCIÓN:

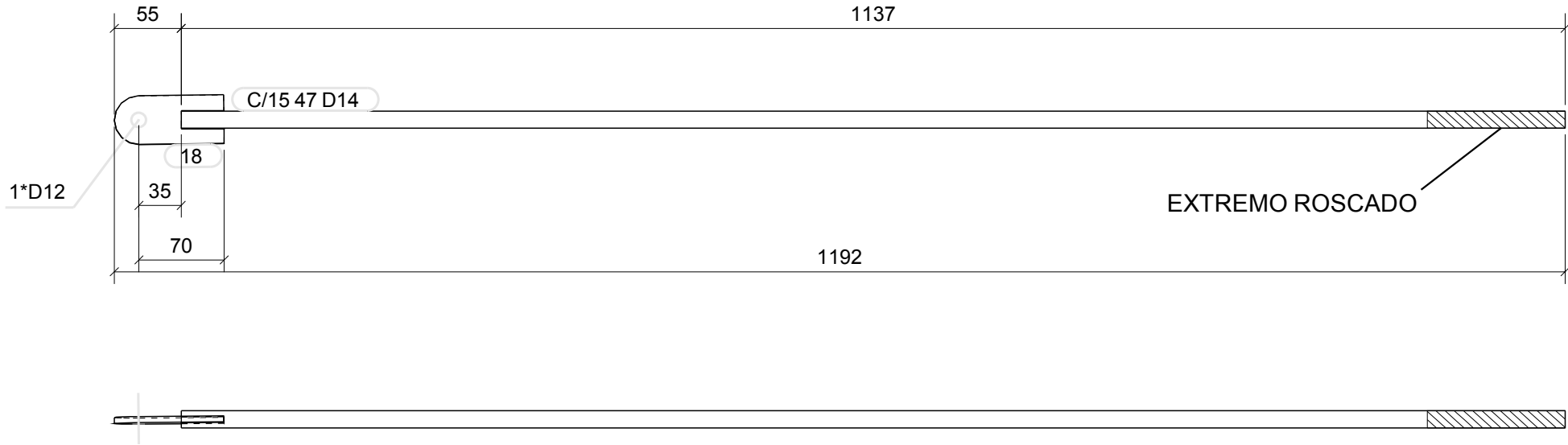
MATERIAL S275JR, salvo indicación

JANSA

tel: +34 93 842 34 55 / fax: +34 93 842 34 68
 comercial@jansametal.com / www.jansametal.com
 Polígono industrial Can Massagué parcela 8A
 08430 La Roca del Vallés - Barcelona

| Nº rev. | Revisión | Descripción de revisión | Fecha revisión |
|-------------------|----------|----------------------------|----------------|
| | | | |
| Diseñador: | | PROYECTO: TORRE CAMPANARIO | |
| Fecha: 14.03.2021 | | CLIENTE: | |
| Escala: 1:10 | A3 | Código obra: | Dibujo: |
| Proyección: | | 2894 | C/12 |
| | | Cantidad: | 1 |

| FASE | CANTIDAD |
|------|----------|
| 1 | 5 |



EXPEDICIÓN

SOLDADURAS: 0,5 x espesor mínimo a unir
 0,7 x espesor mínimo a unir

Acabado:

| Parte | Perfil | Material | Número | Long. (mm) | Peso (kg) |
|--------------------|--------|----------|--------|------------|-----------|
| 18 | PL5*40 | S275JR | 1 | 90 | 0.1 |
| 47 | D14 | S275JR | 1 | 1137 | 1.2 |
| Total por conjunto | | | | | 1.4 |

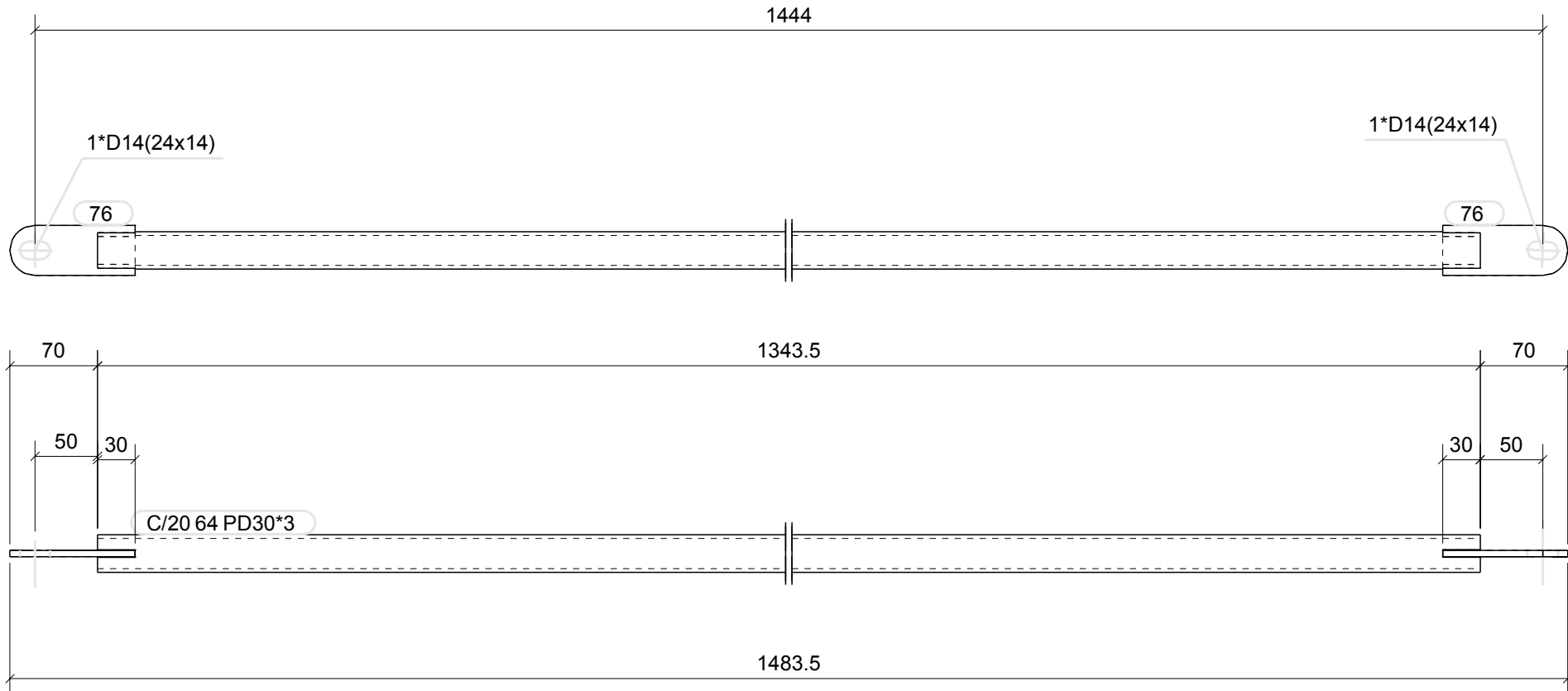
CLASE EJECUCIÓN:
MATERIAL S275JR, salvo indicación



| Nº rev. | Revisión | Descripción de revisión | Fecha revisión |
|-------------------|----------|----------------------------|----------------|
| | | | |
| Diseñador: | | PROYECTO: TORRE CAMPANARIO | |
| Fecha: 14.03.2021 | | CLIENTE: | |
| Escala: 1:5 | A3 | Código obra: | Dibujo: |
| Proyección: | | 2894 | C/15 |
| | | Cantidad: | 5 |

Tekla structures

| FASE | CANTIDAD |
|------|----------|
| 1 | 5 |



EXPEDICIÓN

SOLDADURAS: 0,5 x espesor mínimo a unir
 0,7 x espesor mínimo a unir

Acabado:

| Parte | Perfil | Material | Número | Long. (mm) | Peso (kg) |
|--------------------|--------|----------|--------|------------|-----------|
| 64 | PD30*3 | S275JR | 1 | 1344 | 2.5 |
| 76 | PL5*40 | S275JR | 2 | 100 | 0.3 |
| Total por conjunto | | | | | 2.8 |

CLASE EJECUCIÓN:
MATERIAL S275JR, salvo indicación

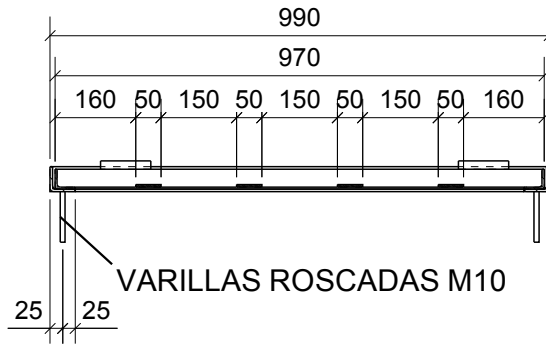


tel: +34 93 842 34 55 / fax: +34 93 842 34 68
commercial@jansametal.com / www.jansametal.com
Polígono industrial Can Massagué parcela 8A
08430 La Roca del Vallés - Barcelona

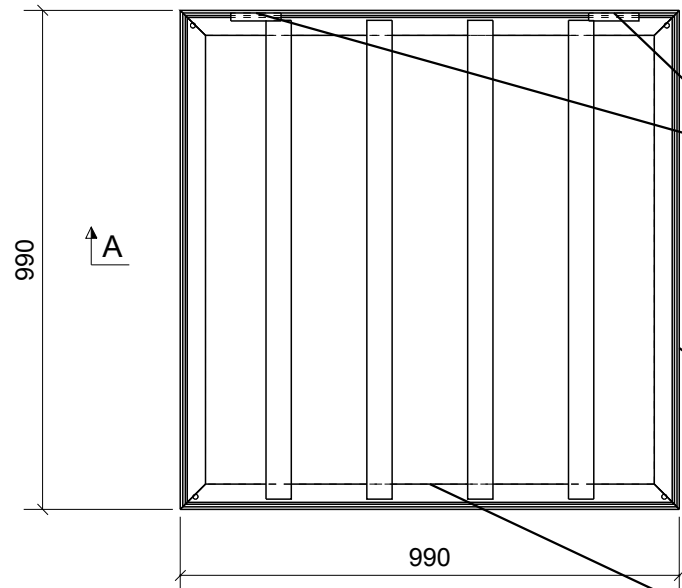
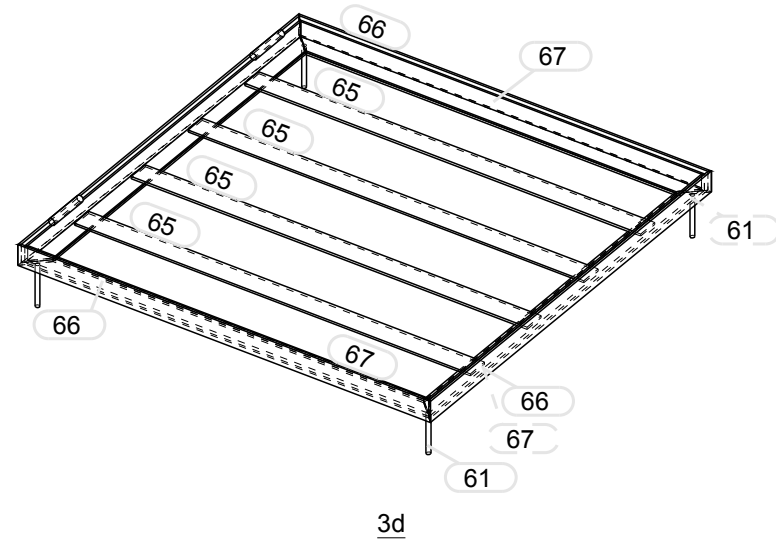
| Nº rev. | Revisión | Descripción de revisión | Fecha revisión |
|-------------------|----------|----------------------------|----------------|
| Diseñador: | | PROYECTO: TORRE CAMPANARIO | |
| Fecha: 14.03.2021 | | CLIENTE: | |
| Escala: 1:5 | A3 | Código obra: | Dibujo: |
| Proyección: | | 2894 | C/20 |
| | | Cantidad: | 5 |

Tekla structures

| FASE | CANTIDAD |
|------|----------|
| 1 | 1 |



Sección A - A
1:15



BISAGRAS

MANETA PARA ABRIR

MARCO EXTERIOR DE L50X5
Y MARCO INTERIOR DE L40X4

ARQUETA

EXPEDICIÓN

SOLDADURAS: 0,5 x espesor mínimo a unir
 0,7 x espesor mínimo a unir

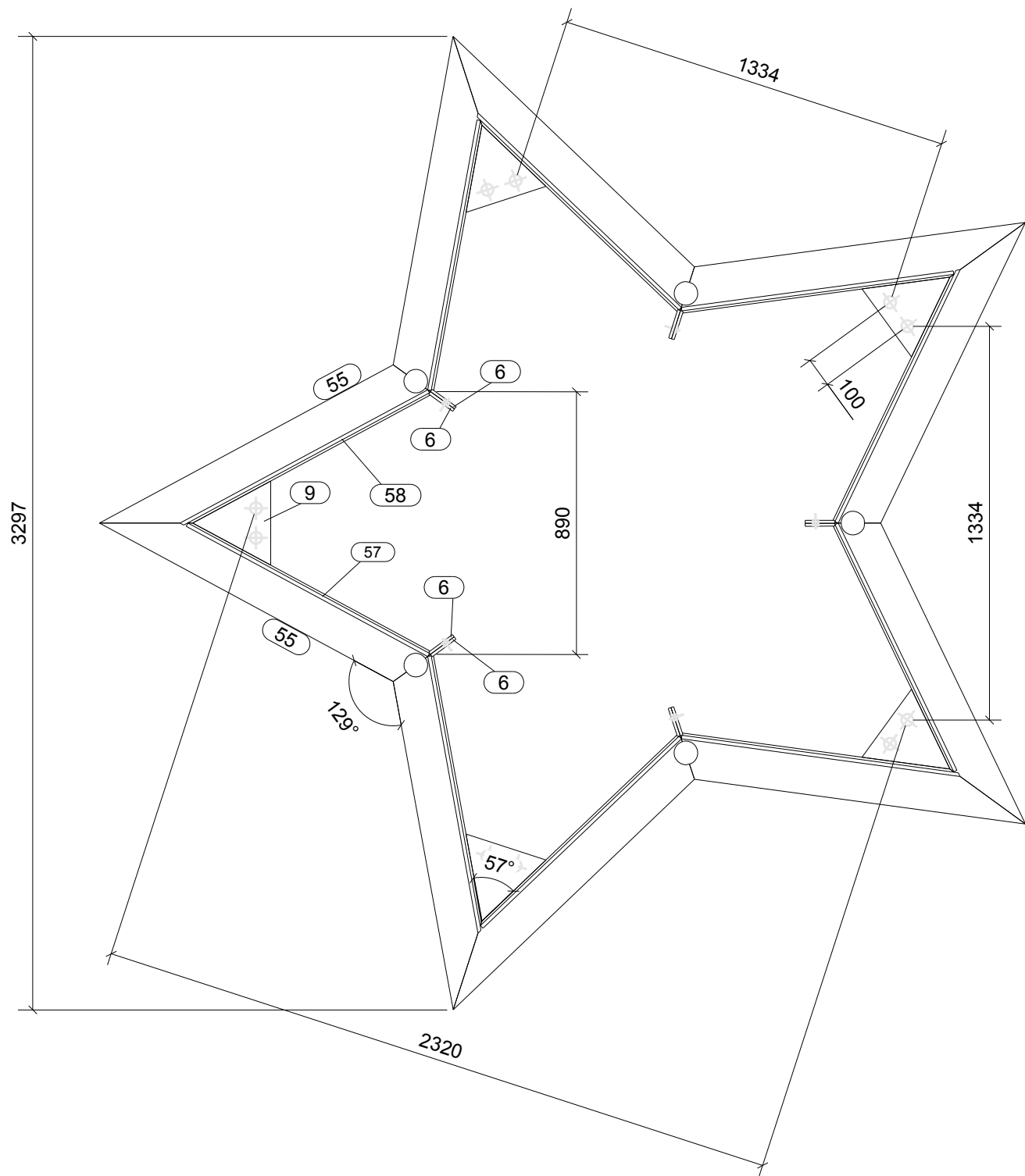
Acabado:

| Parte | Perfil | Material | Número | Long. (mm) | Peso (kg) |
|--------------------|--------|----------|--------|------------|-----------|
| 61 | D10 | S275JR | 4 | 100 | 0.2 |
| 65 | PL50*5 | S275JR | 4 | 950 | 7.5 |
| 66 | L50*5 | S275JR | 4 | 990 | 14.9 |
| 67 | L40*4 | S275JR | 4 | 970 | 9.4 |
| 68 | D16 | S275JR | 2 | 100 | 0.3 |
| Total por conjunto | | | | | 32.3 |

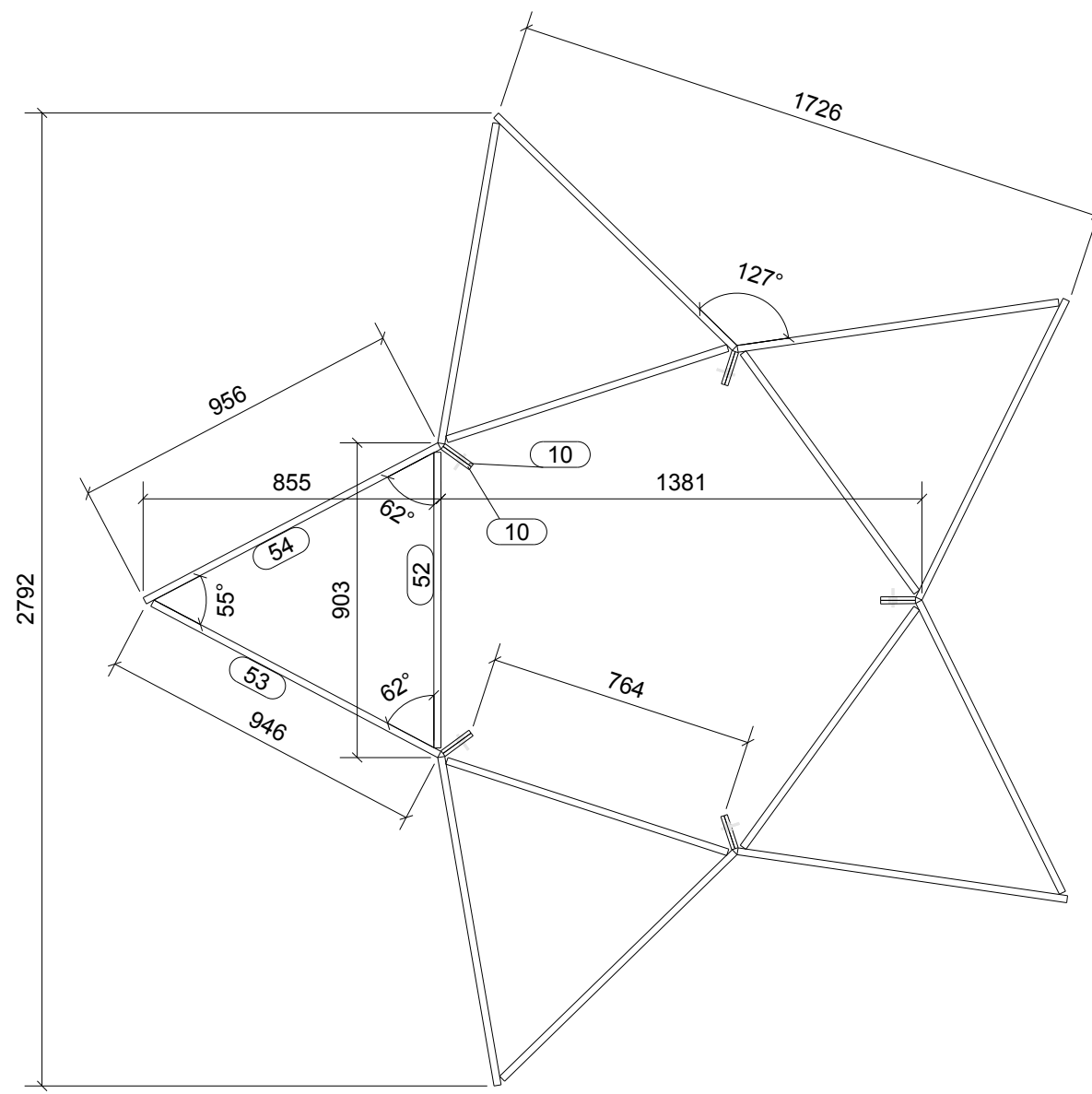
CLASE EJECUCIÓN:
MATERIAL S275JR, salvo indicación



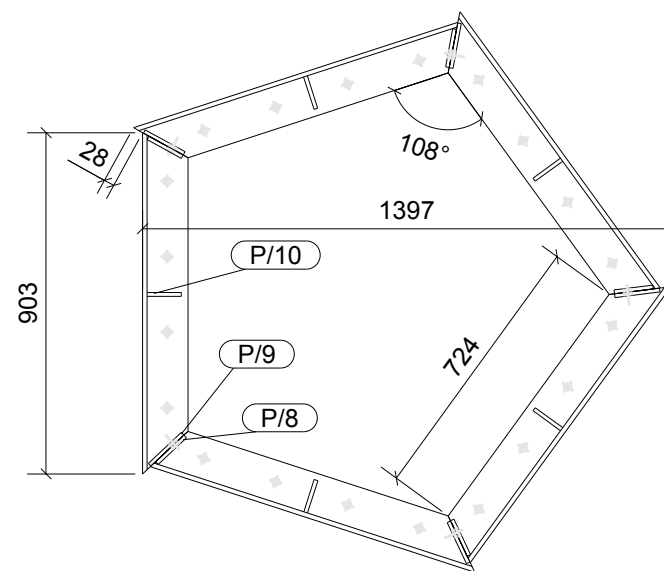
| Nº rev. | Revisión | Descripción de revisión | Fecha revisión |
|-------------------|----------|----------------------------|----------------|
| | | | |
| Diseñador: | | PROYECTO: TORRE CAMPANARIO | |
| Fecha: 14.03.2021 | | CLIENTE: | |
| Escala: 1:15 | A3 | Código obra: | Dibujo: |
| Proyección: | | 2894 | C/23 |
| | | Cantidad: | 1 |



Sección C - C
1:20



Sección A - A
1:20



Sección B - B
1:20