

ZESTAWIENIE ELEMENTÓW		
ELEMENT	SZTUK	WAGA (T)
SP-A1-00-1	2	1,82
SP-A1-01-1	2	1,82
SP-A1-02-1	2	1,82
SP-A1-03-1	2	1,82
SP-A1-G-1	1	1,98
SP-A1-G-2	1	1,98
ST-A1-00-1	2	2,40
ST-A1-00-2	2	2,32
ST-A1-01-1	2	2,32
ST-A1-01-2	2	2,32
ST-A1-02-1	2	2,32
ST-A1-02-2	2	2,32
ST-A1-03-1	2	2,32
ST-A1-03-2	2	2,32
ST-A1-G-1	2	2,40
ST-A1-G-2	2	2,64

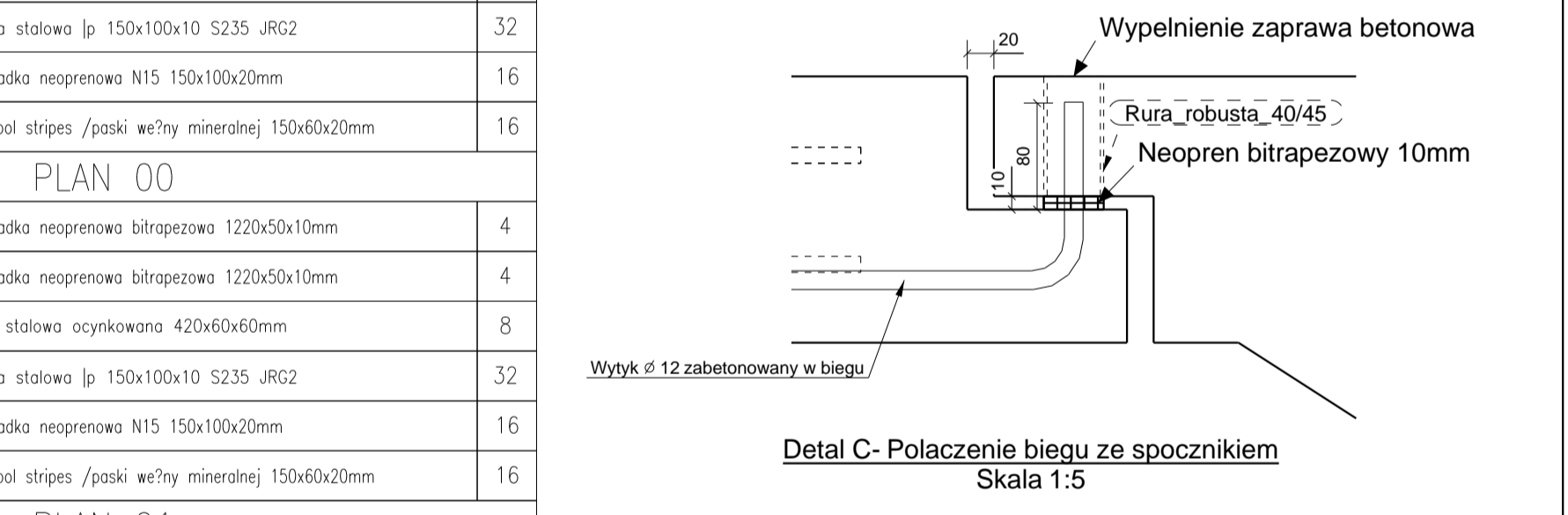
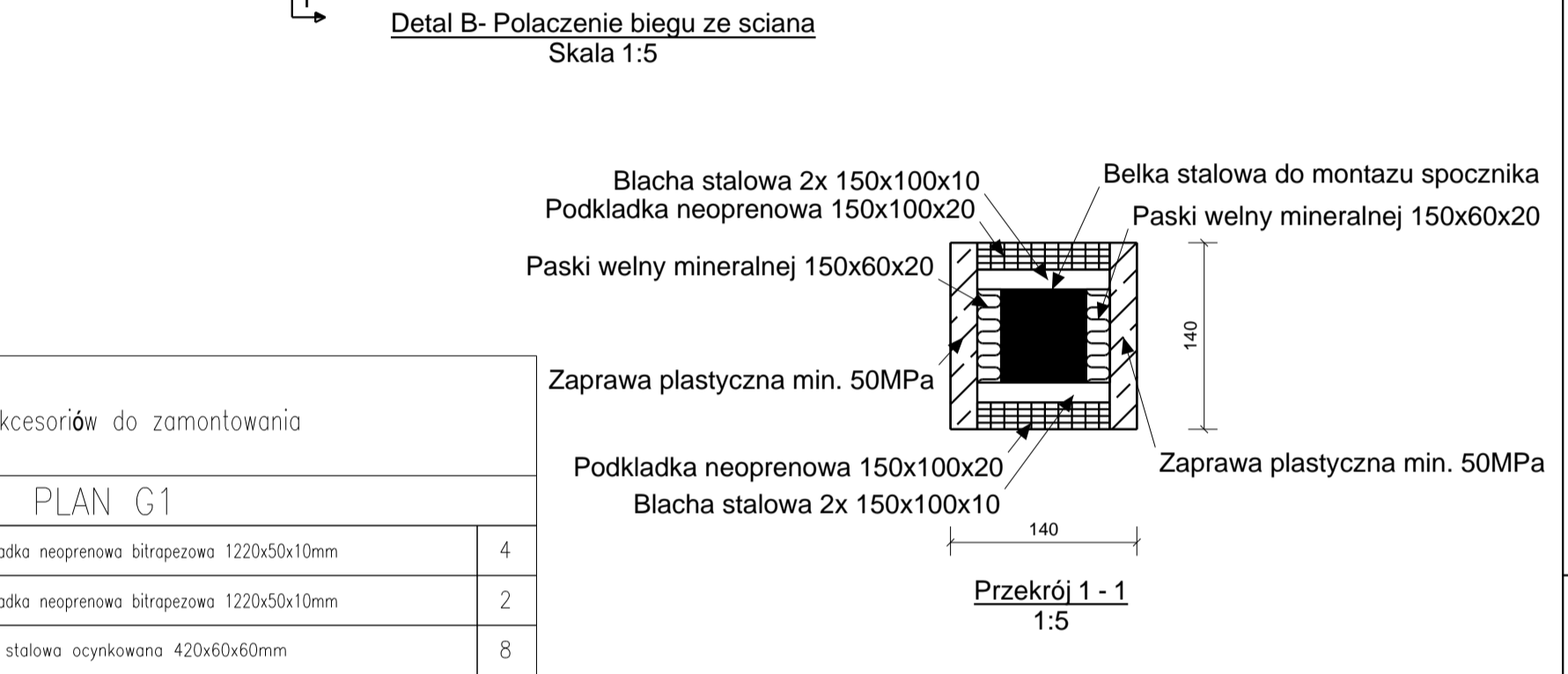
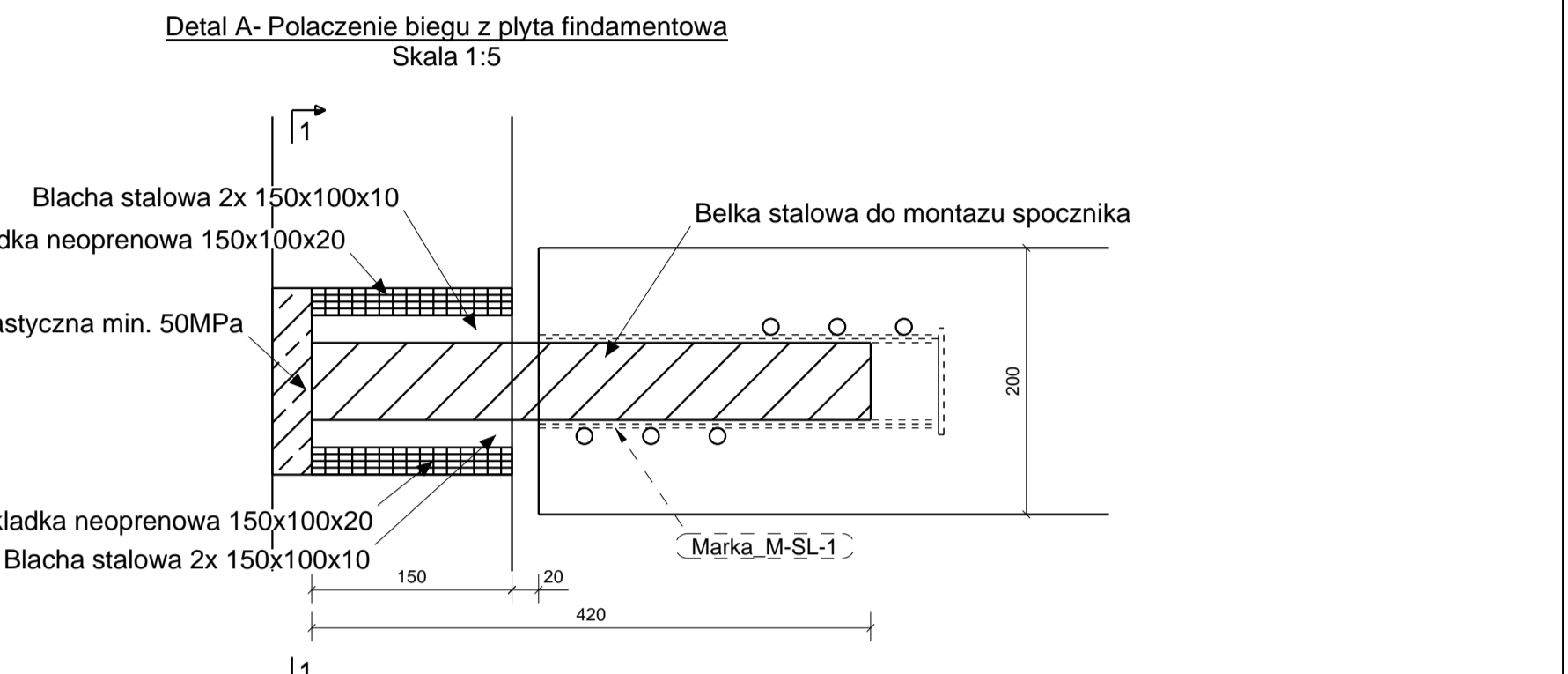
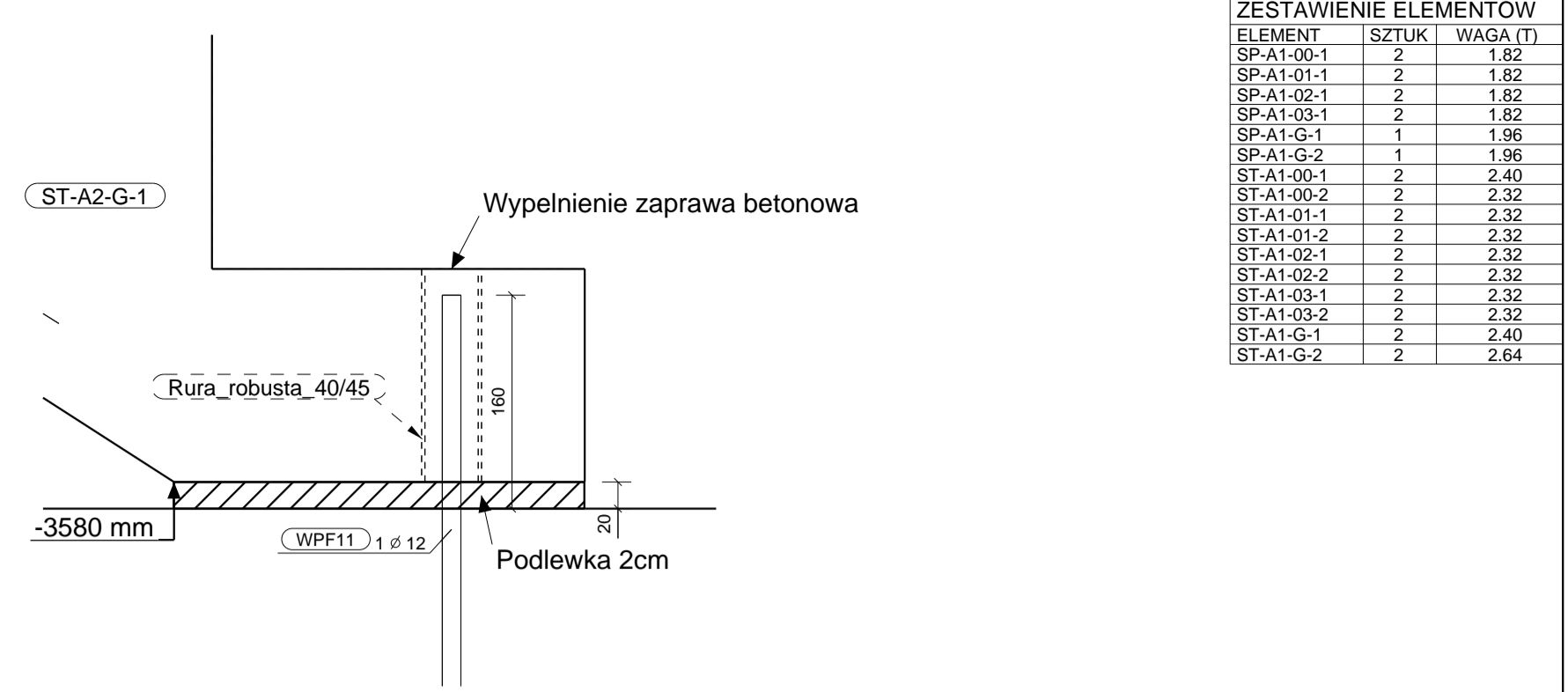
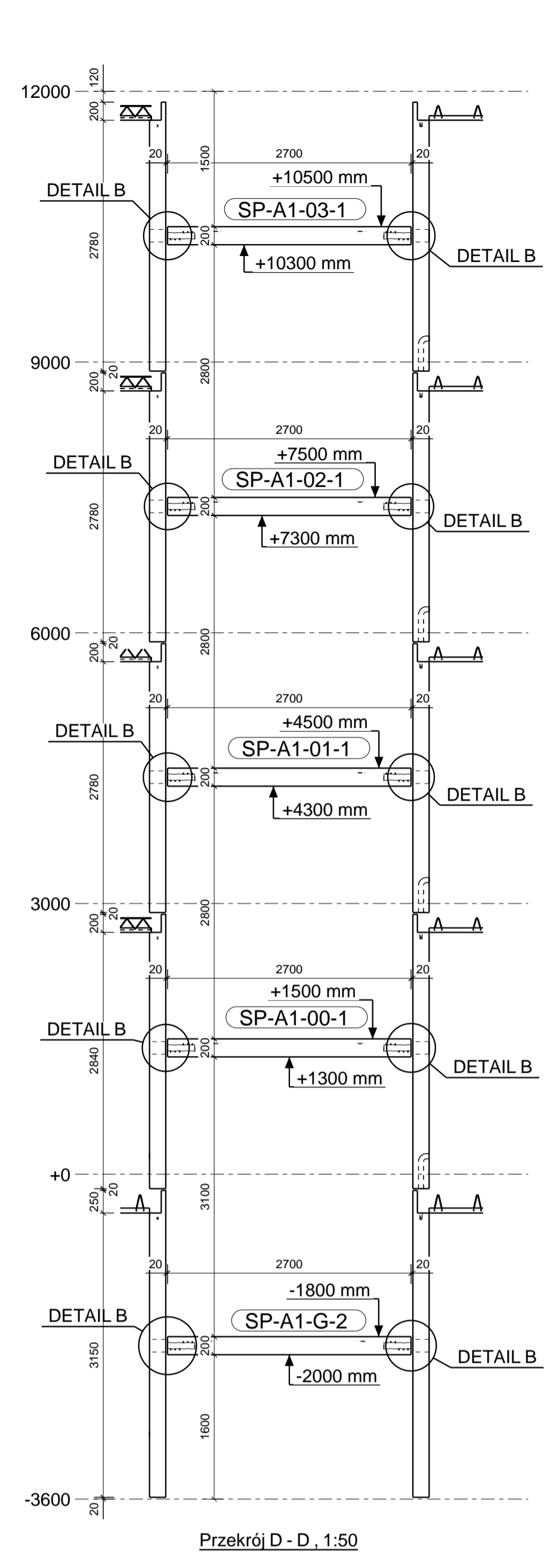
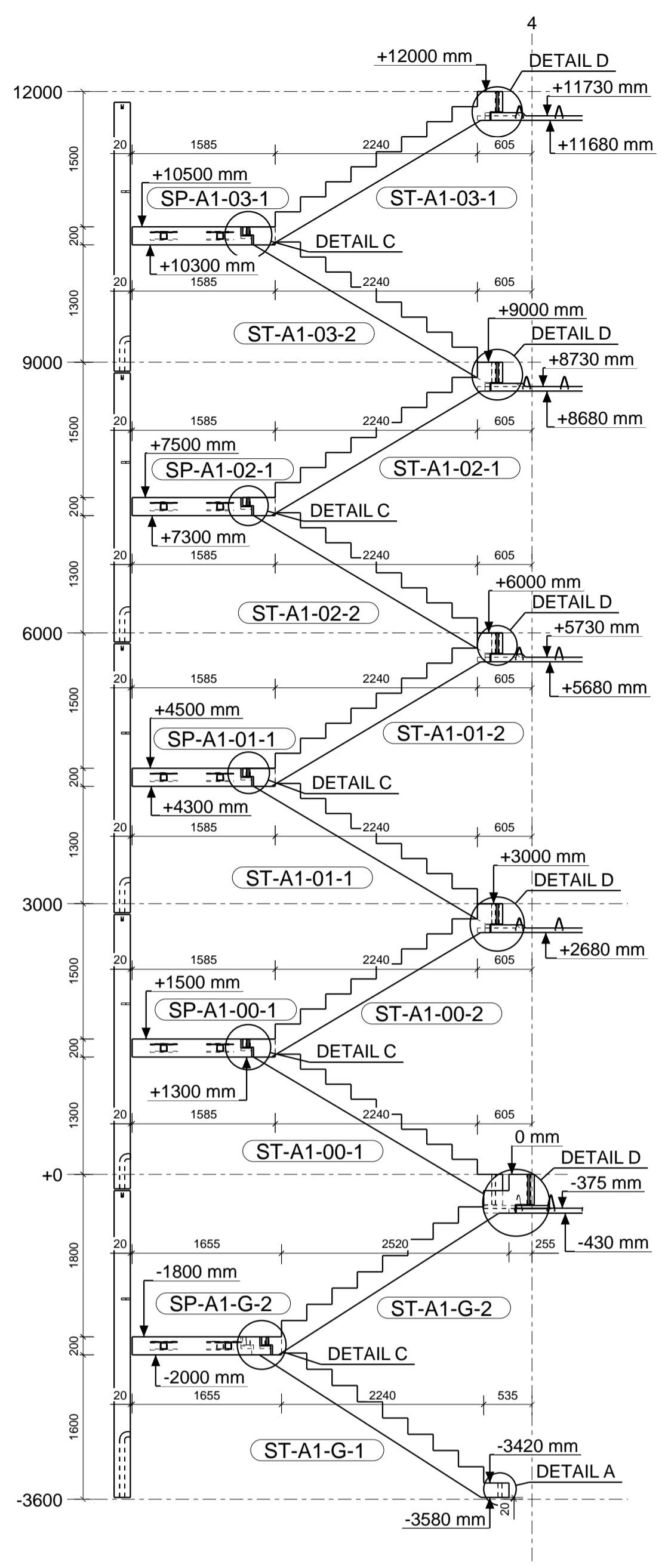
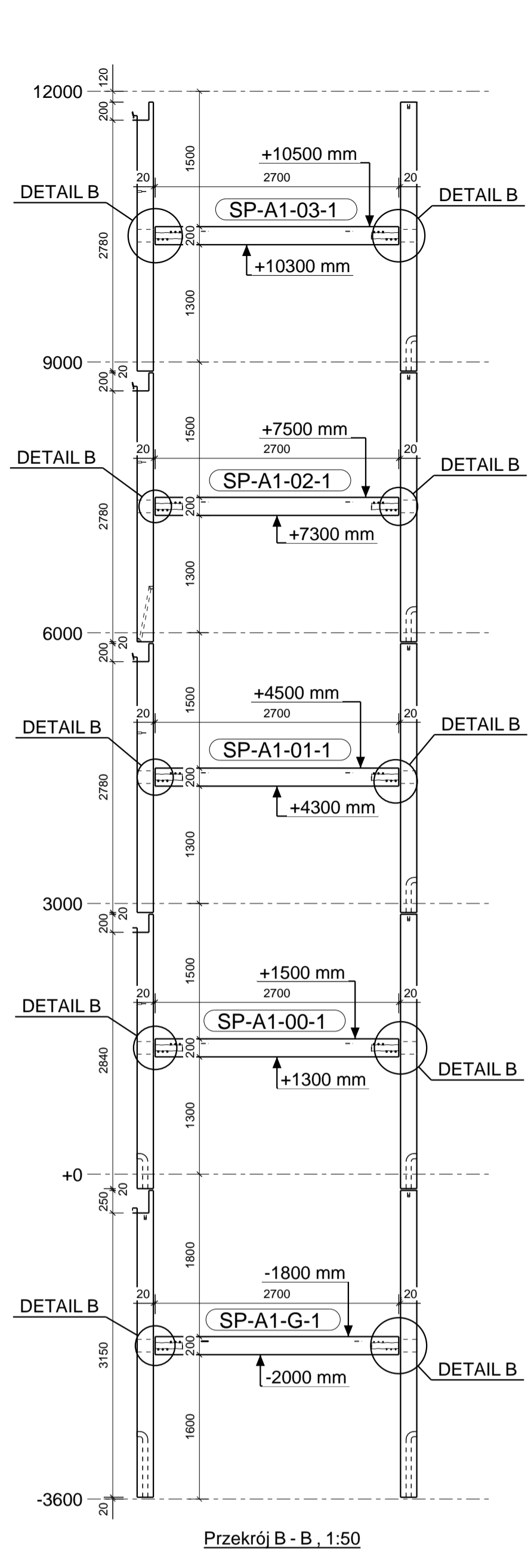
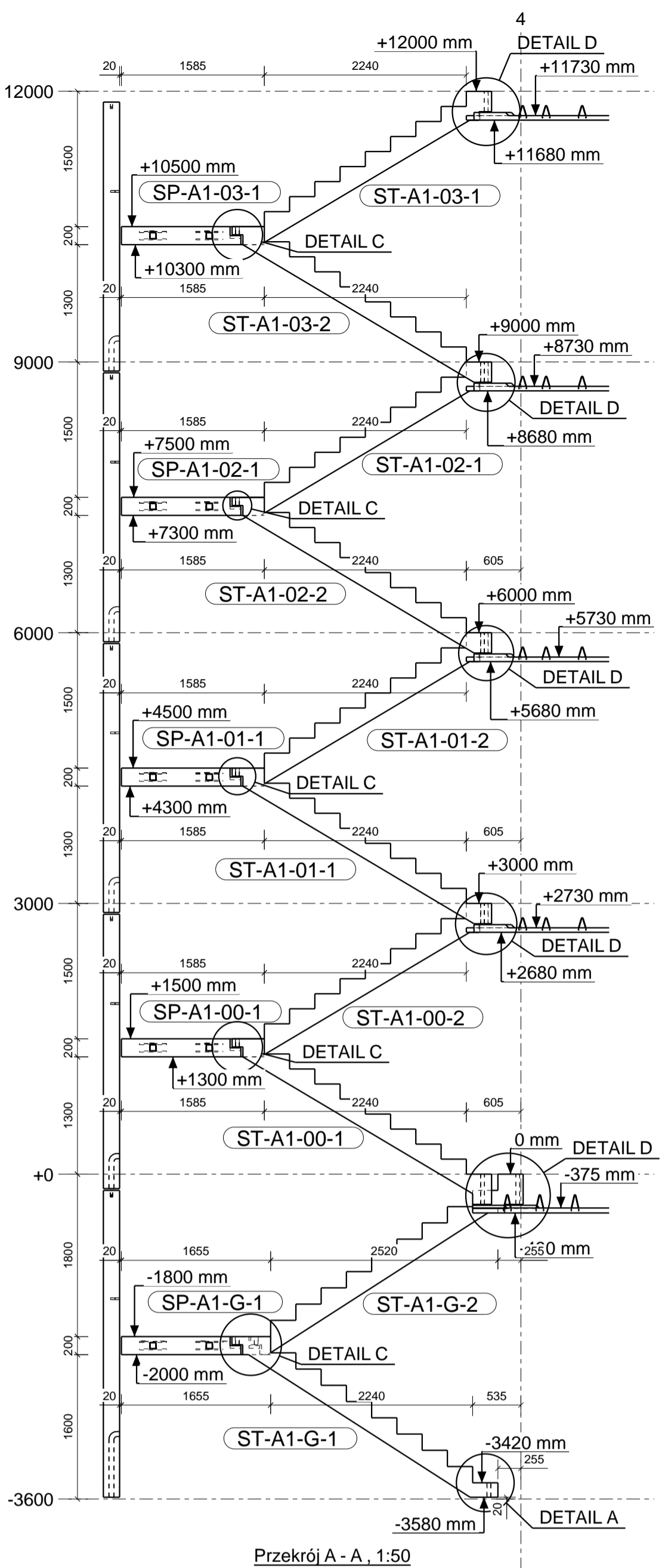
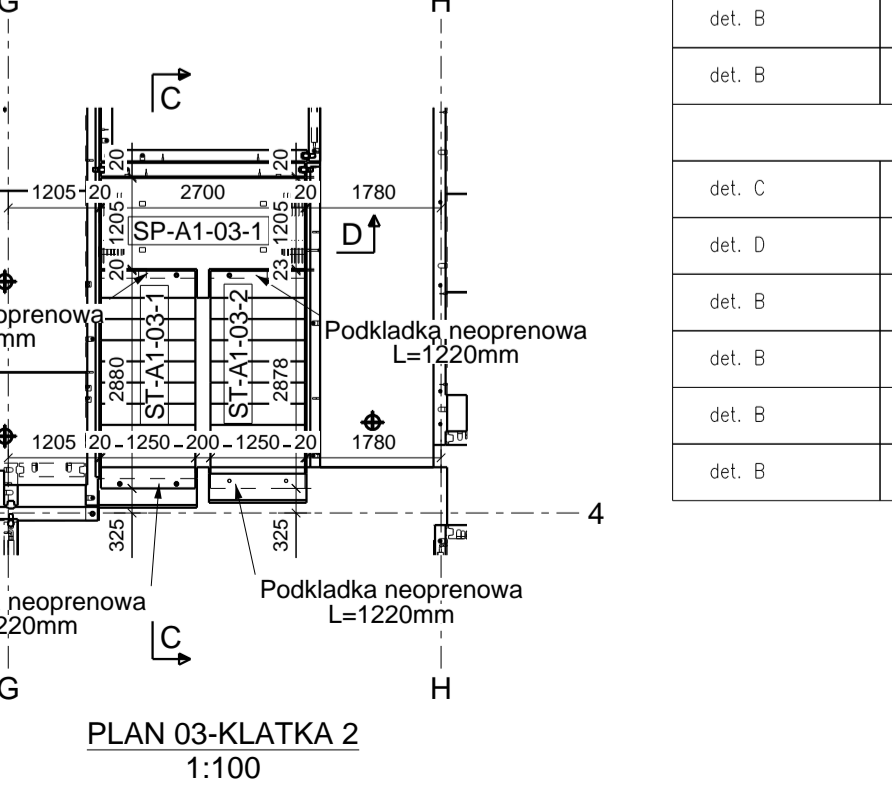
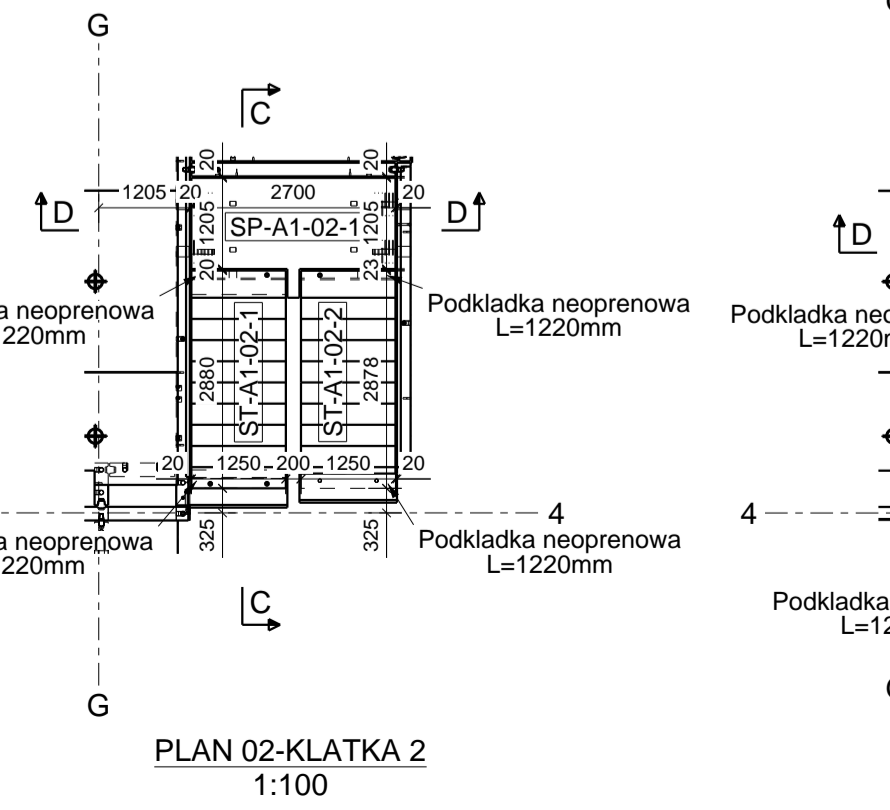
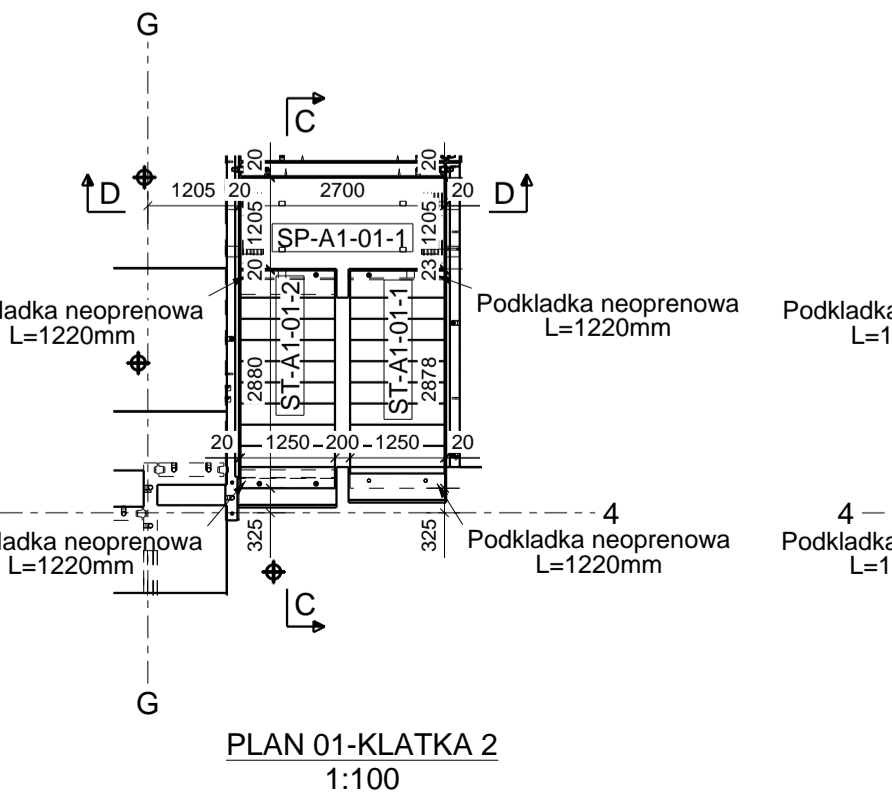
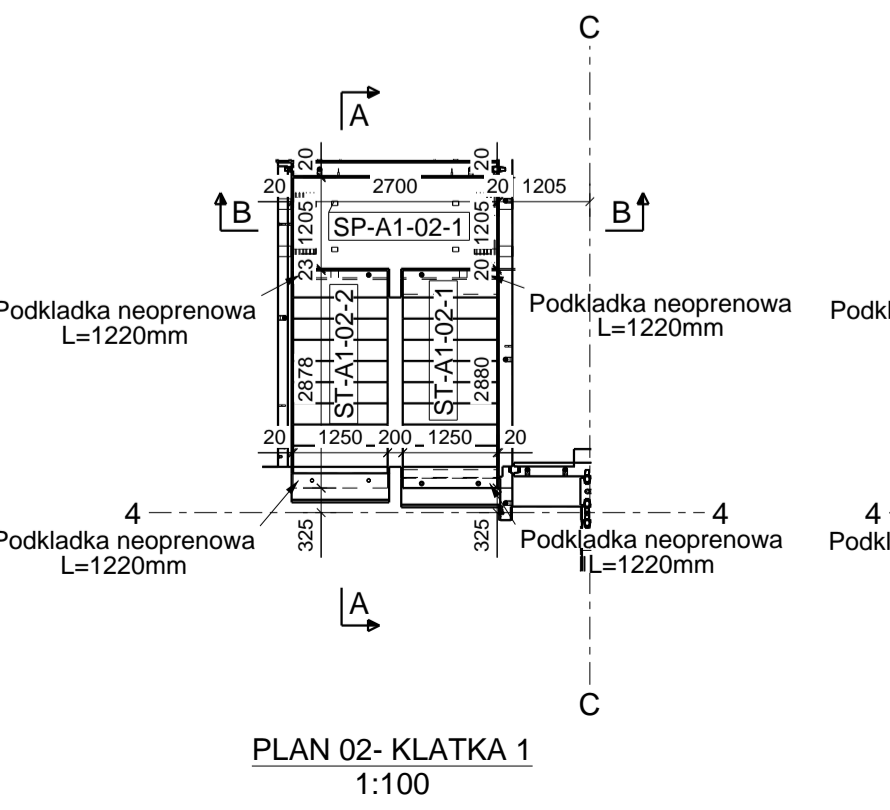
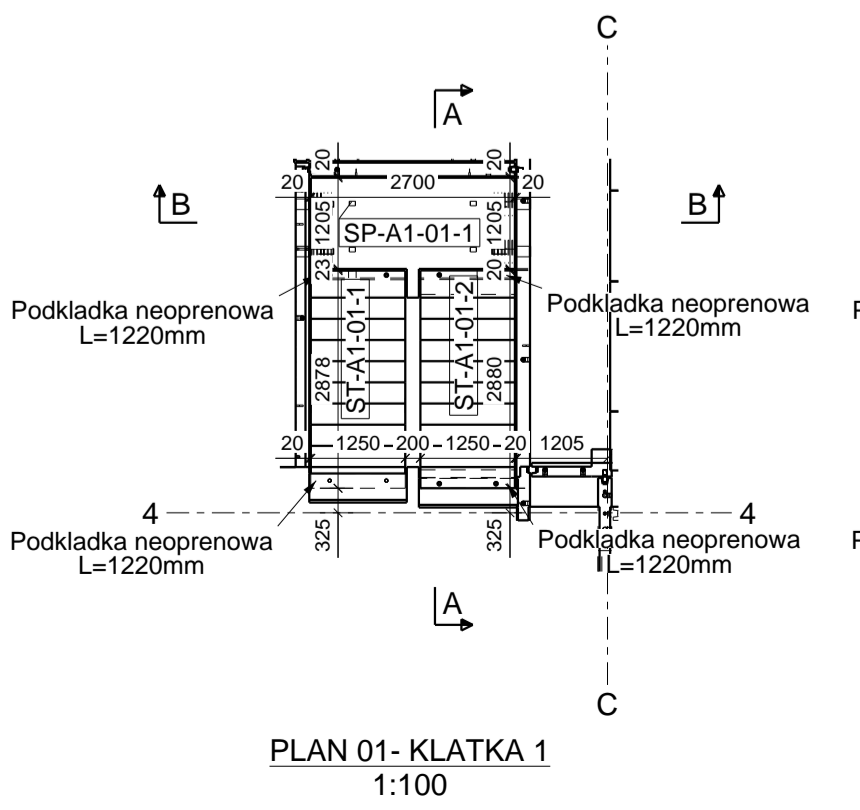
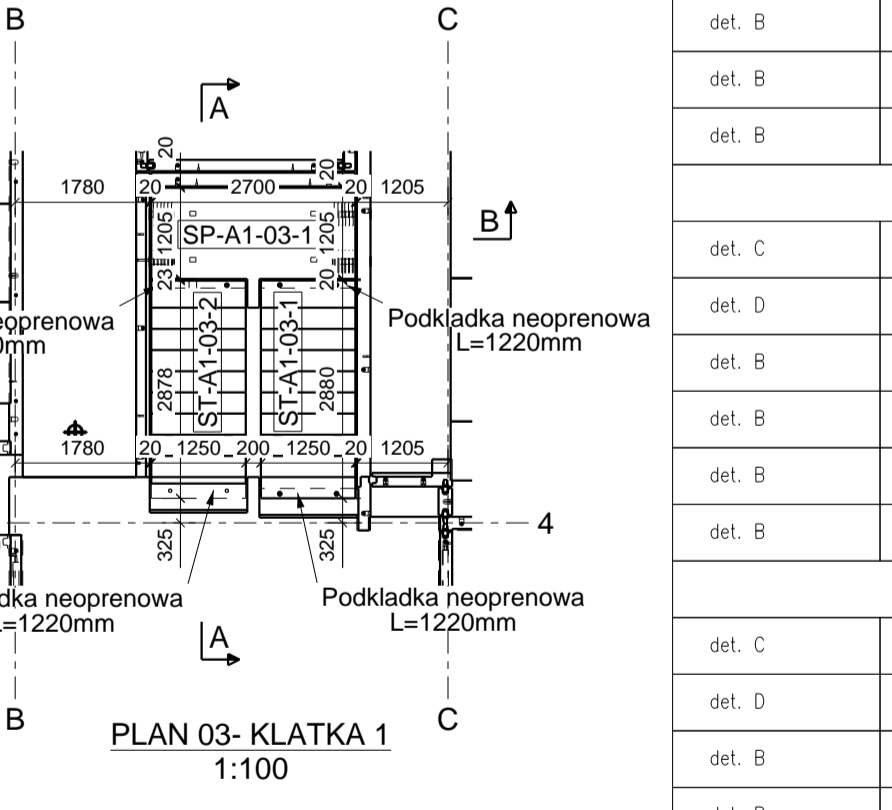
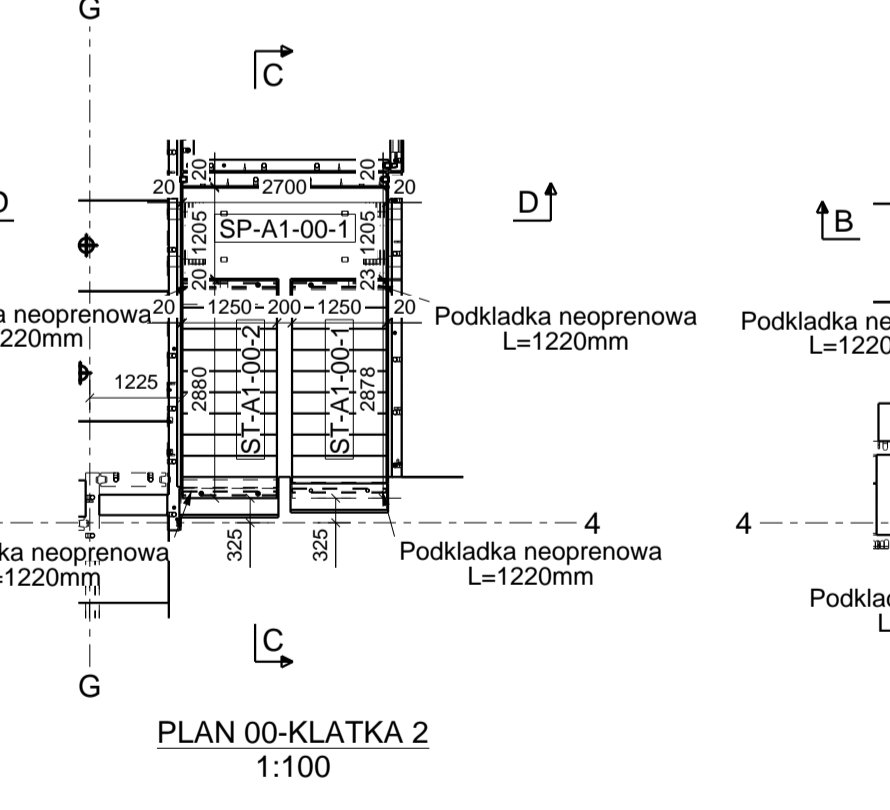
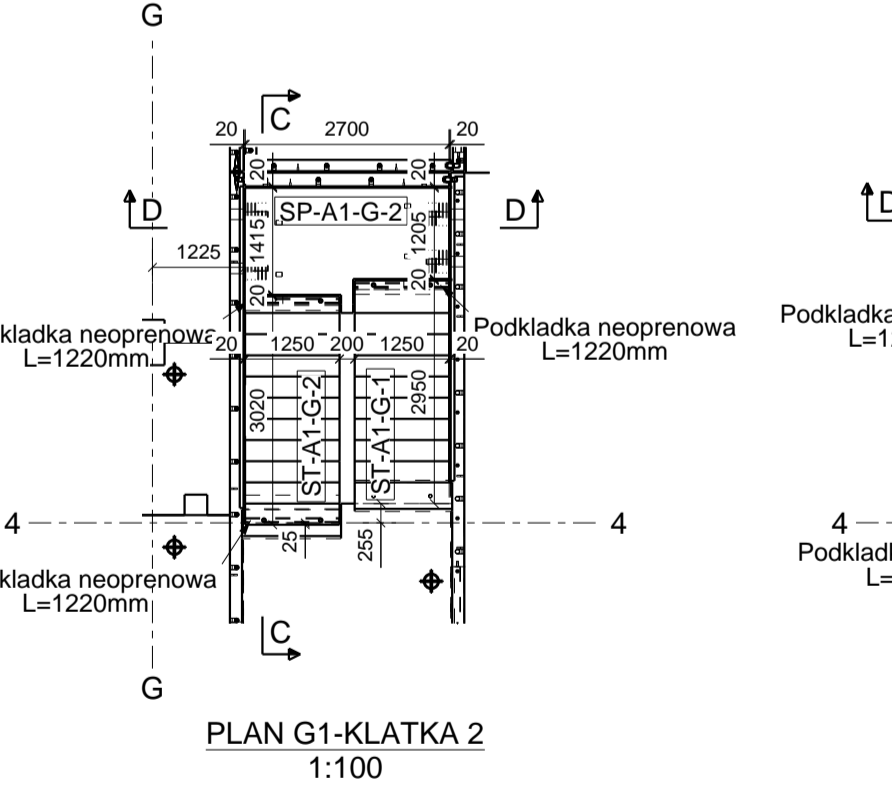
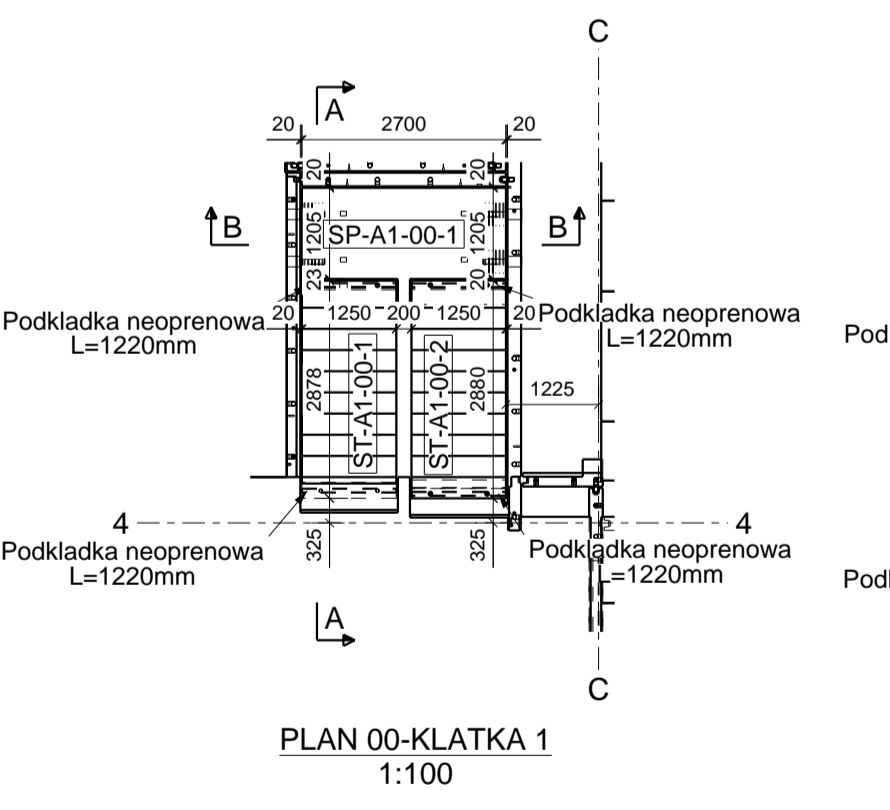
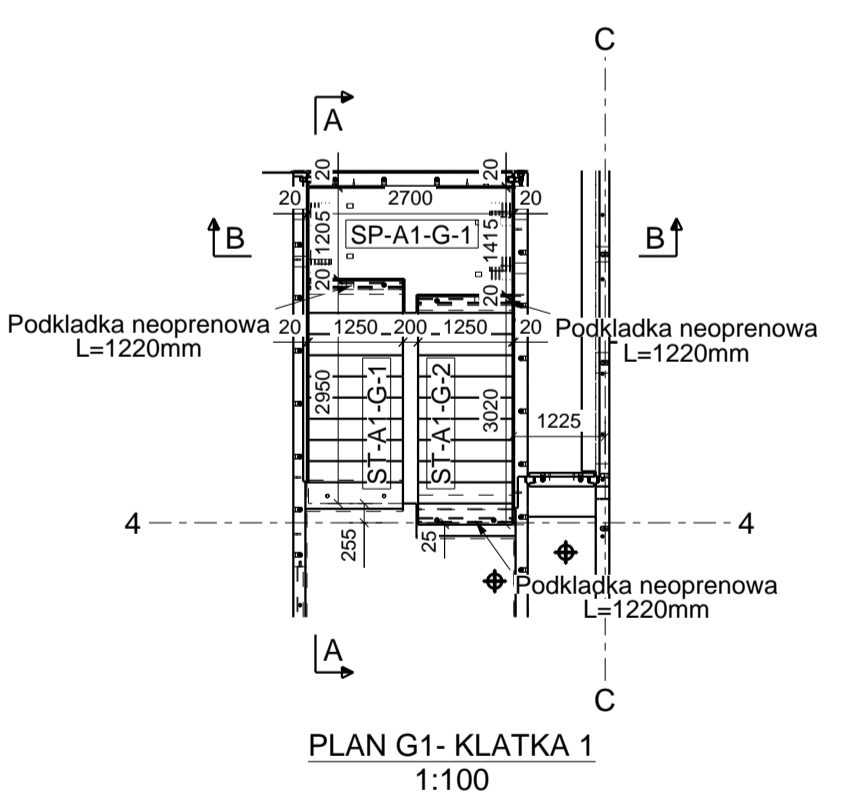


tabela akcesoriów do zamontowania		
PLAN G1		
det. C	podkładka neoprenowa bitrapezowa 1220x50x10mm	4
det. D	podkładka neoprenowa bitrapezowa 1220x50x10mm	2
det. B	belka stalowa ocynkowana 420x60x60mm	8
det. B	blacha stalowa [p 150x100x10 S235 JRG2	32
det. B	podkładka neoprenowa N15 150x100x20mm	16
det. B	rockwool stripes /paski wełny mineralnej 150x60x20mm	16
PLAN 00		
det. C	podkładka neoprenowa bitrapezowa 1220x50x10mm	4
det. D	podkładka neoprenowa bitrapezowa 1220x50x10mm	4
det. B	belka stalowa ocynkowana 420x60x60mm	8
det. B	blacha stalowa [p 150x100x10 S235 JRG2	32
det. B	podkładka neoprenowa N15 150x100x20mm	16
det. B	rockwool stripes /paski wełny mineralnej 150x60x20mm	16
PLAN 01		
det. C	podkładka neoprenowa bitrapezowa 1220x50x10mm	4
det. D	podkładka neoprenowa bitrapezowa 1220x50x10mm	4
det. B	belka stalowa ocynkowana 420x60x60mm	8
det. B	blacha stalowa [p 150x100x10 S235 JRG2	32
det. B	podkładka neoprenowa N15 150x100x20mm	16
det. B	rockwool stripes /paski wełny mineralnej 150x60x20mm	16
PLAN 02		
det. C	podkładka neoprenowa bitrapezowa 1220x50x10mm	4
det. D	podkładka neoprenowa bitrapezowa 1220x50x10mm	4
det. B	belka stalowa ocynkowana 420x60x60mm	8
det. B	blacha stalowa [p 150x100x10 S235 JRG2	32
det. B	podkładka neoprenowa N15 150x100x20mm	16
det. B	rockwool stripes /paski wełny mineralnej 150x60x20mm	16
PLAN 03		
det. C	podkładka neoprenowa bitrapezowa 1220x50x10mm	4
det. D	podkładka neoprenowa bitrapezowa 1220x50x10mm	4
det. B	belka stalowa ocynkowana 420x60x60mm	8
det. B	blacha stalowa [p 150x100x10 S235 JRG2	32
det. B	podkładka neoprenowa N15 150x100x20mm	16
det. B	rockwool stripes /paski wełny mineralnej 150x60x20mm	16



UWAGI:  
1. Rysunek rozpatrywać z rysunkami poszczególnych elementów, rysunkami złożeńiowymi, rysunkami dobrożeń stropów oraz detalem marki M-SL-1.

Revizja	Opis	Data
A	Aktualizacja widoków.	16.02.2022
B	Zmiana podkładów neoprenowych na det. B z N20 na N15.	21.02.2022
C	Aktualizacja widoków o III piętro.	05.03.2022
	Opis	

**HREIT baumat**

BIURO PROJEKTOWE "PROJEKTANT"  
ul. Łagiewnicka 11, 90-200 Koszalin  
tel. 41 447 29 000

PROJEKTOWY  
Budowa budynku mieszkalnego wielorodzinnego z usługami, garażem podziemnym i infrastrukturą techniczną 90-031 ŁÓDŹ, ul. Tuwima 97

mgr inż. Damian Sibilski  
mgr inż. Agnieszka Szostak

DATA REWIZJI: 05.03.2022  
DATA DZIAŁA: 10/12/2021

Schemat montażowy klatki schodowej budynek A1  
KP-27.1-A1-SK-001

SCALE/SKALA: