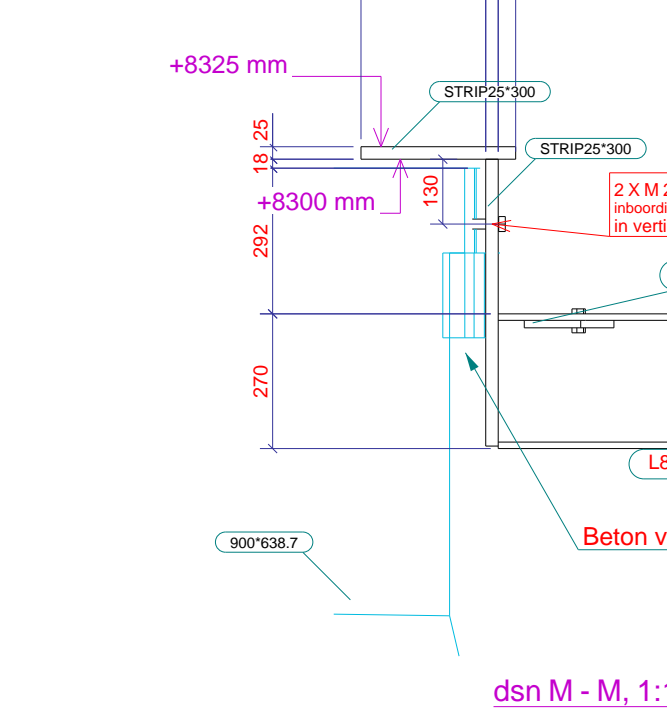
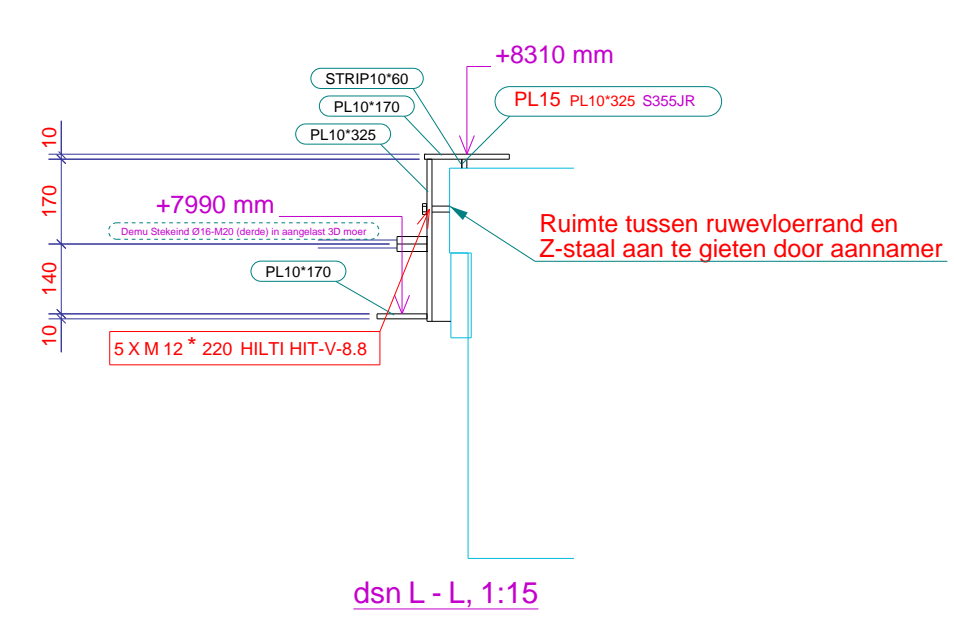
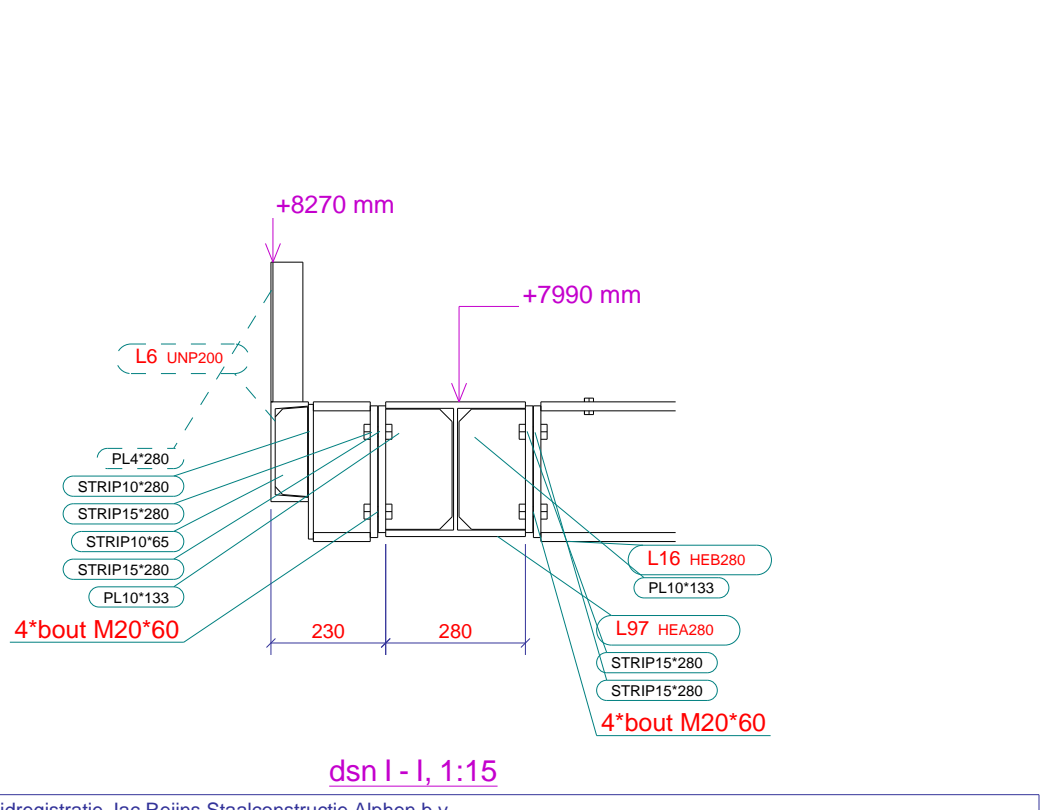
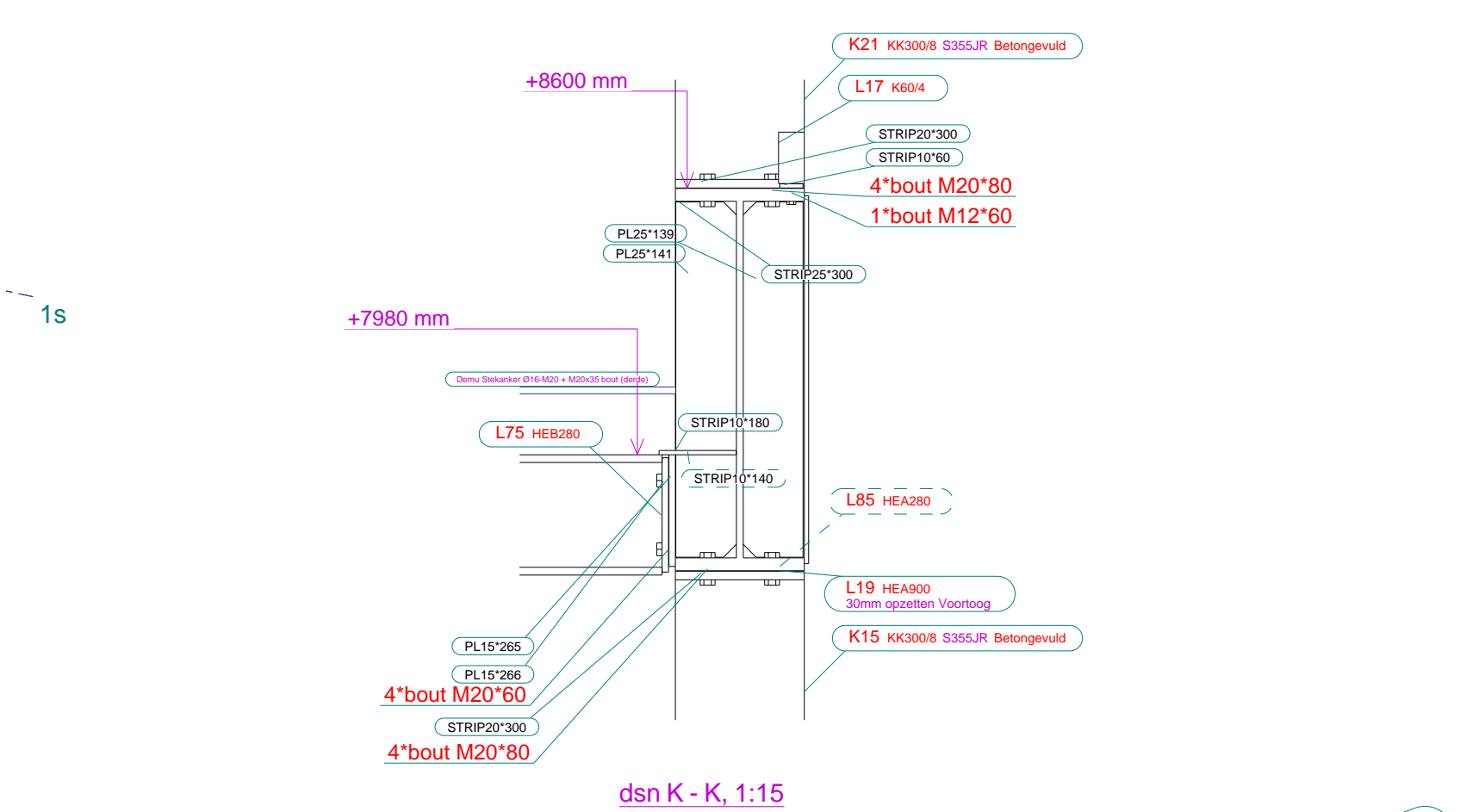
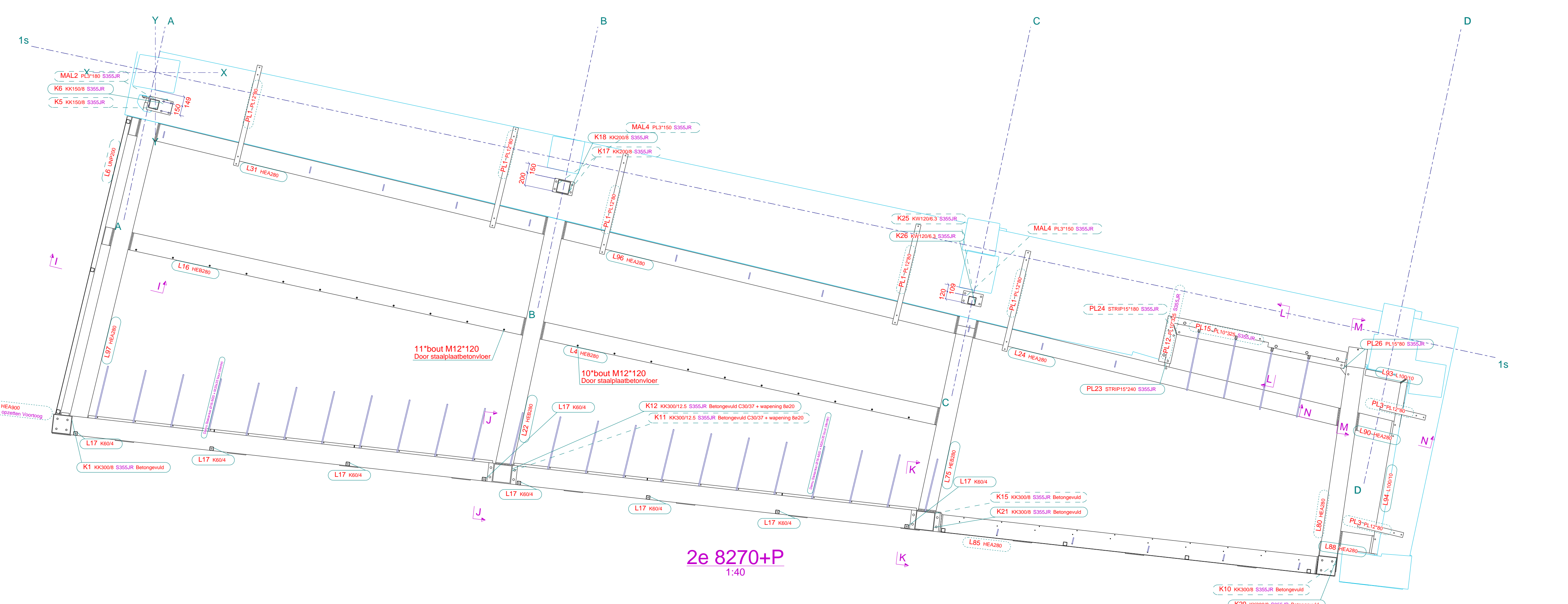
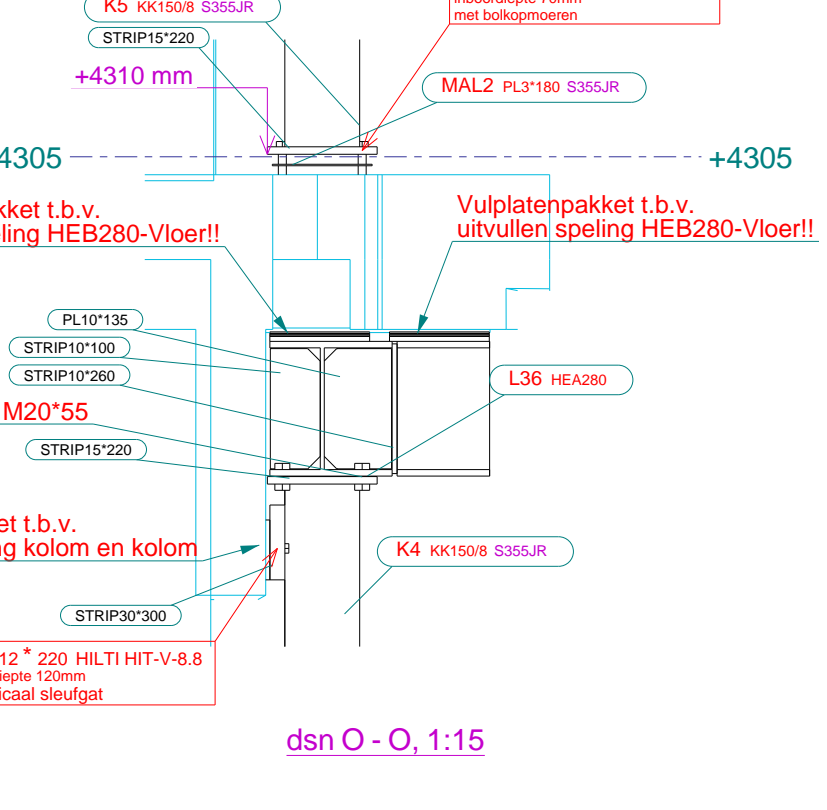
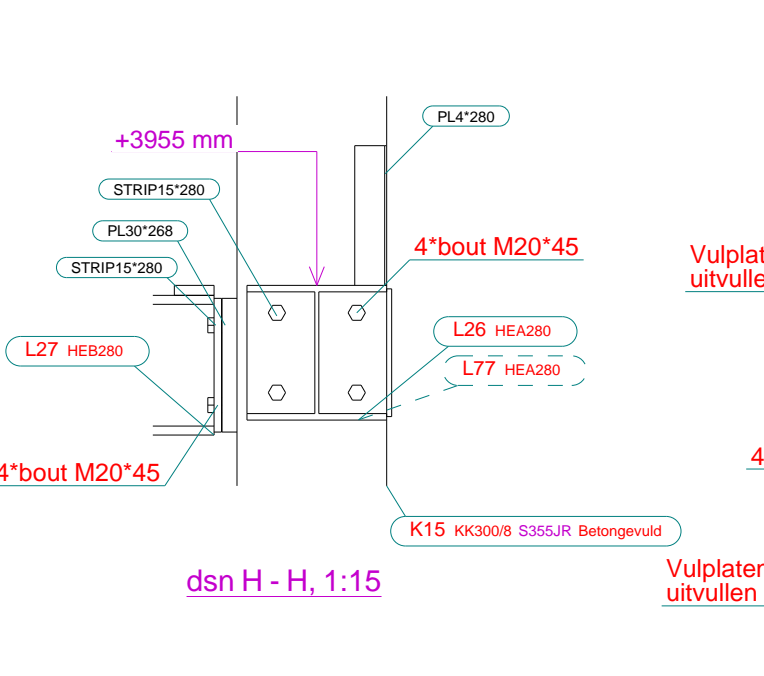
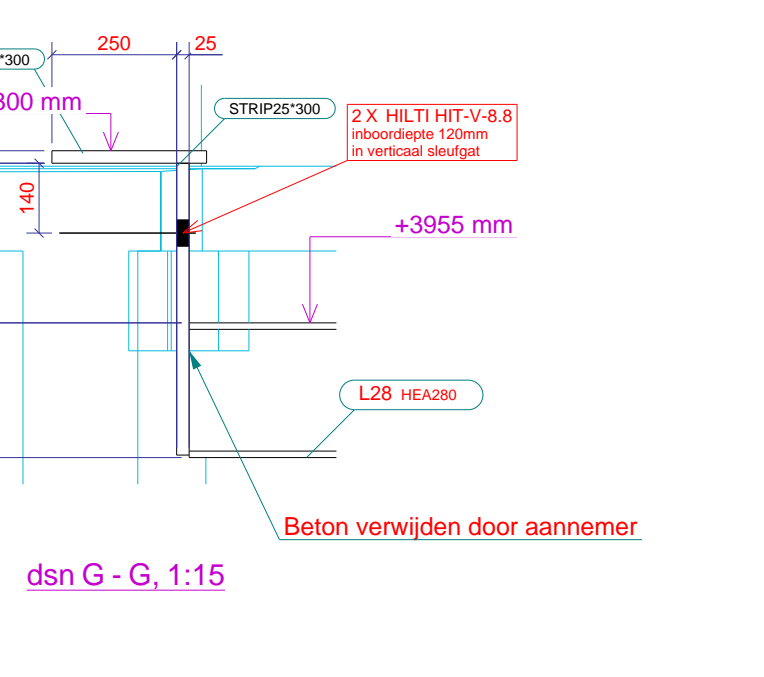
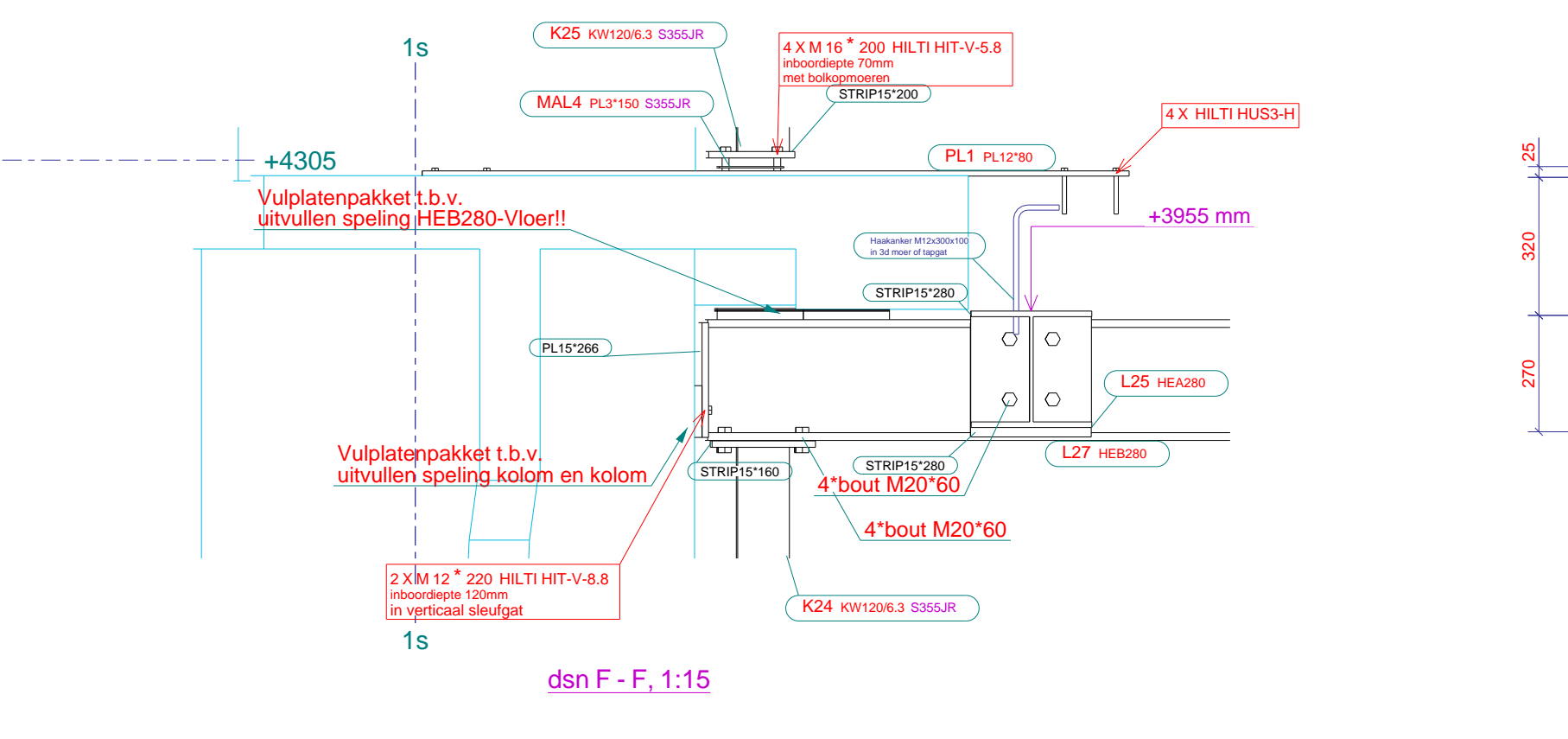
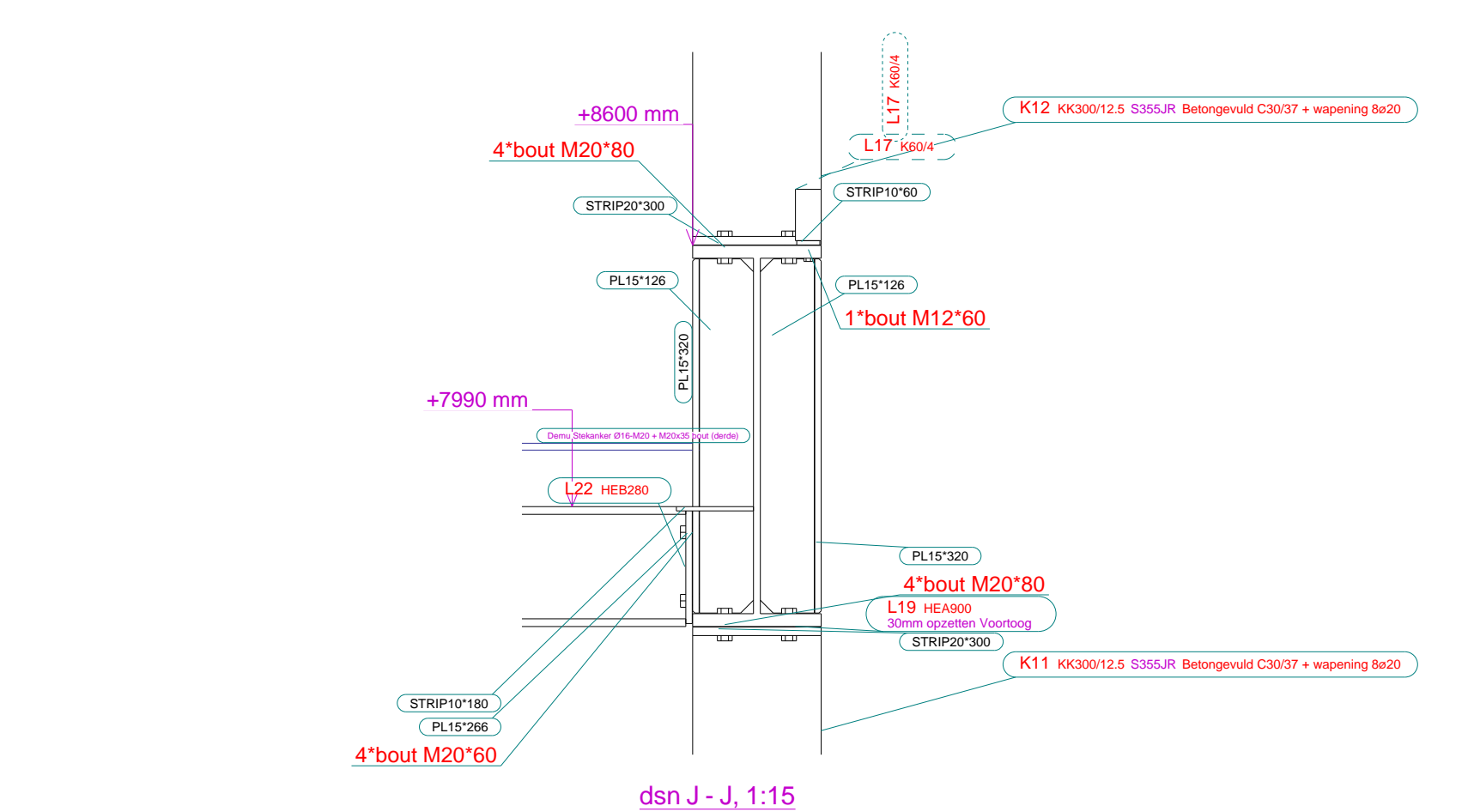
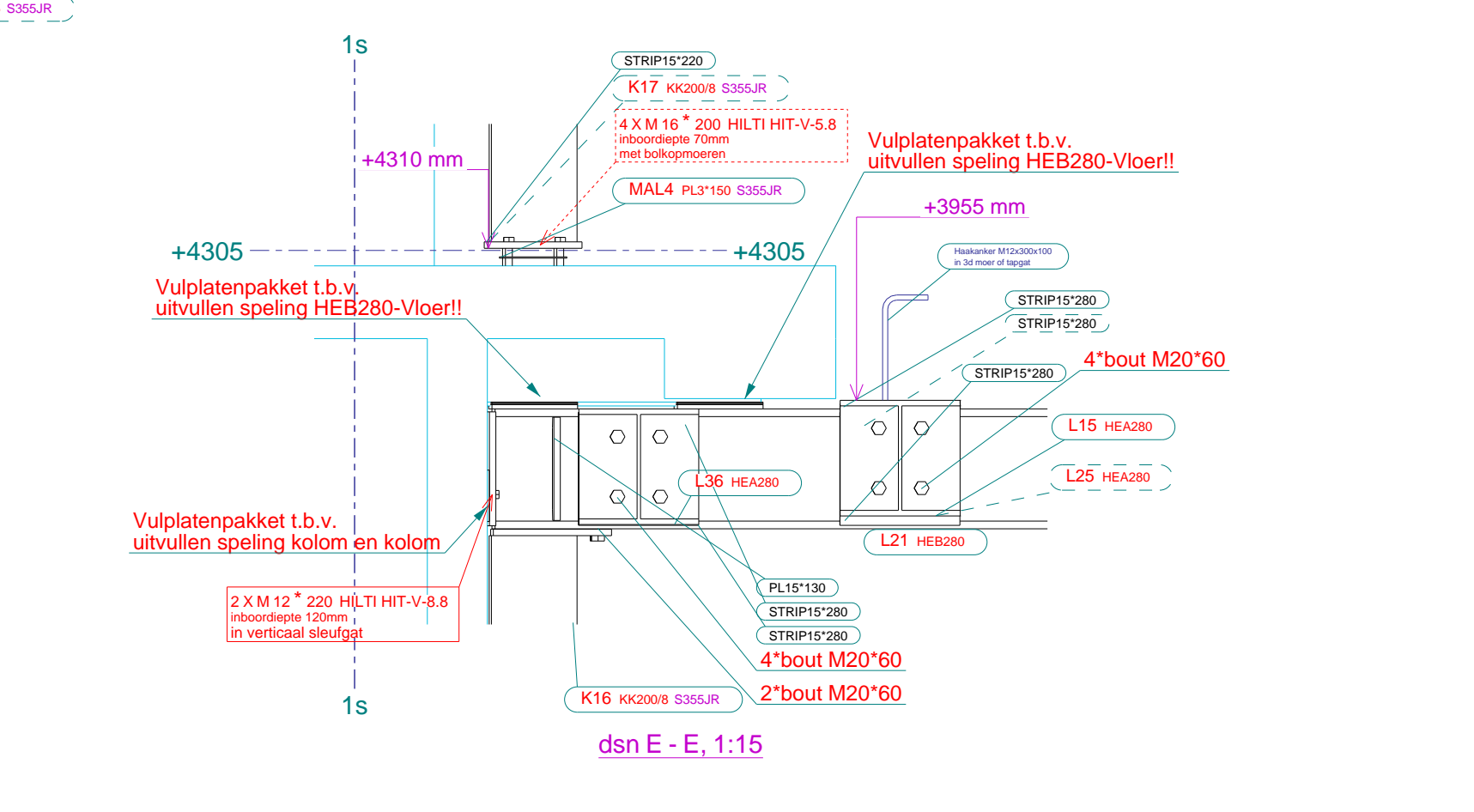
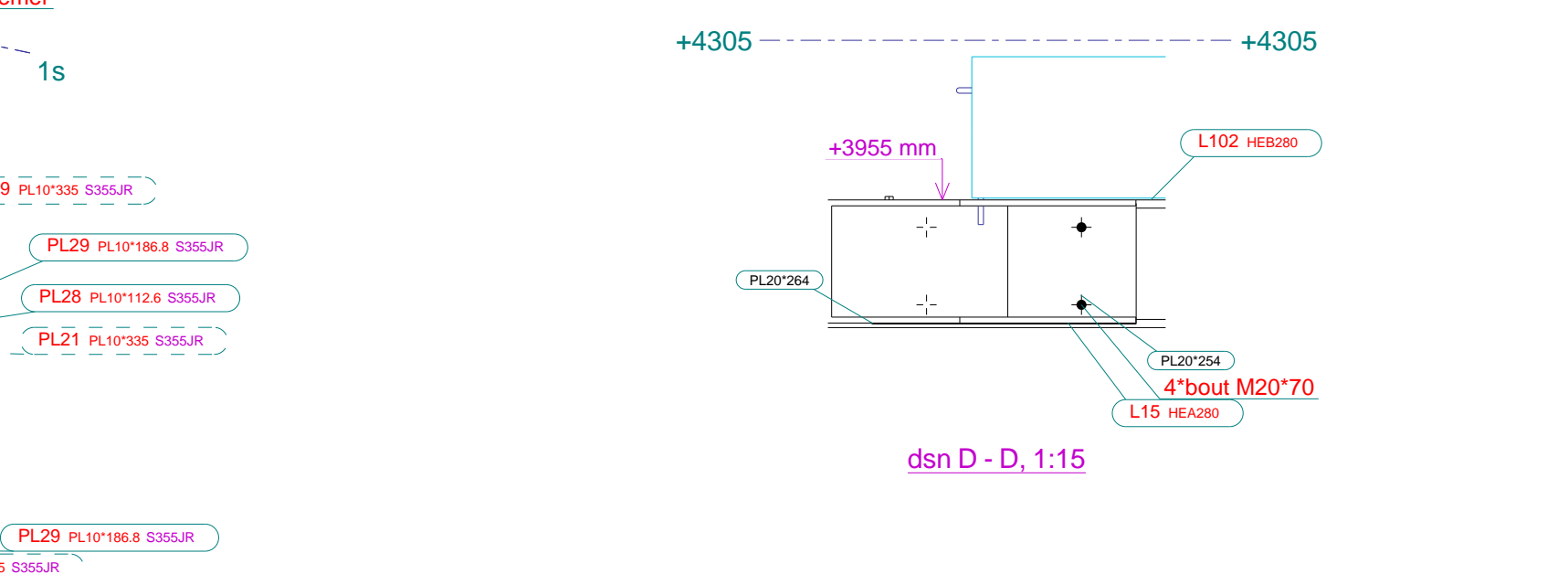
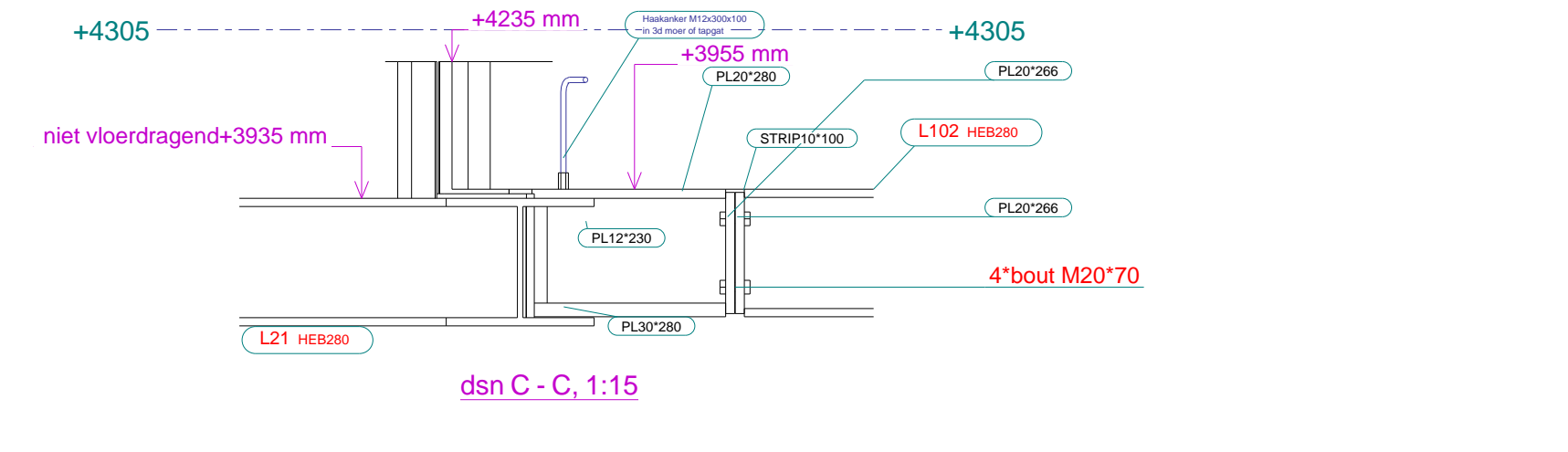
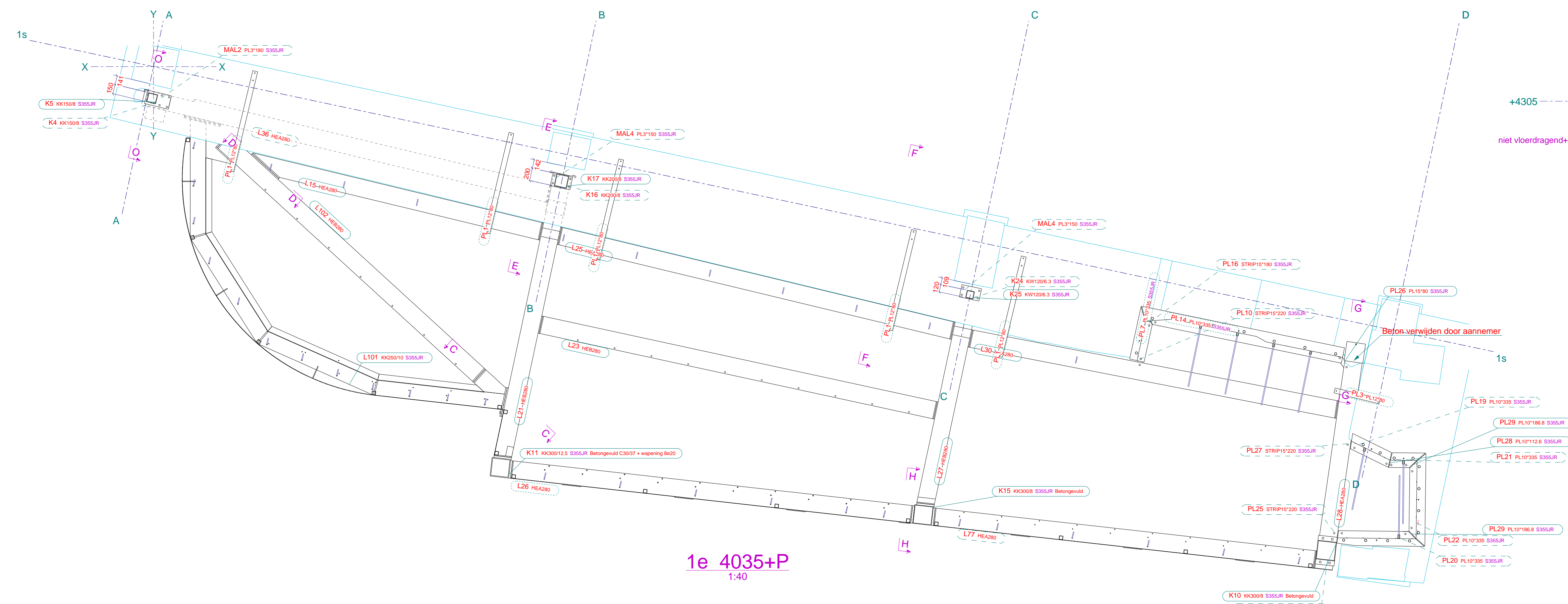


Begane grond 200-P
1:40

Zie tekening G15



DEFINITIEF

| Fasenummer | Fase naam | Barcode fasenummer |
|-------------|----------------------------|-----------------------|
| 200121.9 | Aanbouw hoekpand (5 ver*** | *T200121-200121_9* |
| 200121.M.21 | Staal nieuw Keiderdek A*** | *T200121-200121_M_21* |
| x x | SteenBeton | *T200121-x x* |

| | | | | |
|--|--------------|---|---------------|-----|
| 3 | 3 | Definitief | 19.10.2020 | KGS |
| 2 | 2 | Tier goedkeuring | 16.10.2020 | KGS |
| 1 | 1 | Ter controle | 12.10.2020 | KGS |
| Rev. no. | Revisie mark | Revisie omschrijving | Revisie datum | Tek |
| Werk: V&D Transformatie Eindhoven | | Getekend: K de S | | |
| Ondersceer: Overzicht aanbouw hoekpand plattegronden | | Datum: 16.05.2022 | | |
| Opdrachgever: Heerikens van Bavel Bouw BV | | Schaal: zie aanzicht | | |
| Vrijstraat 11 | | | | |
| Fabricage conform NEN-EN 10022:2008+A1:2011 Ulovoeringklasse: EXC2 Func: tolerantieklasse: 1 Voorbevestigingsgraad: P1 | | | | |
| Mat. soorten en twaal: Platen en profielen S235JR volgens NEN-EN 10025-1-2, buis en kokerprofielen: S355JRH volgens NEN-EN 10219-1 (toelatingen) en S355JRH volgens NEN-EN 10219-2 (toelatingen) | | Projectnaam: V&D Transform*** Opdrachtgever: Heerikens van *** Tekening: G [30] | | |
| | | Formaat: A0 Fase: | | |