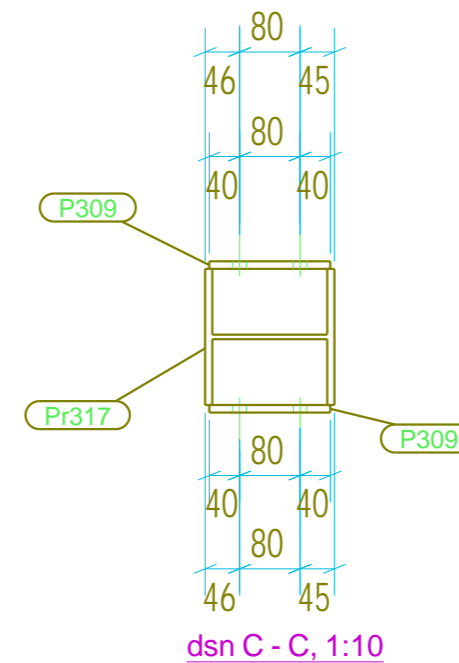
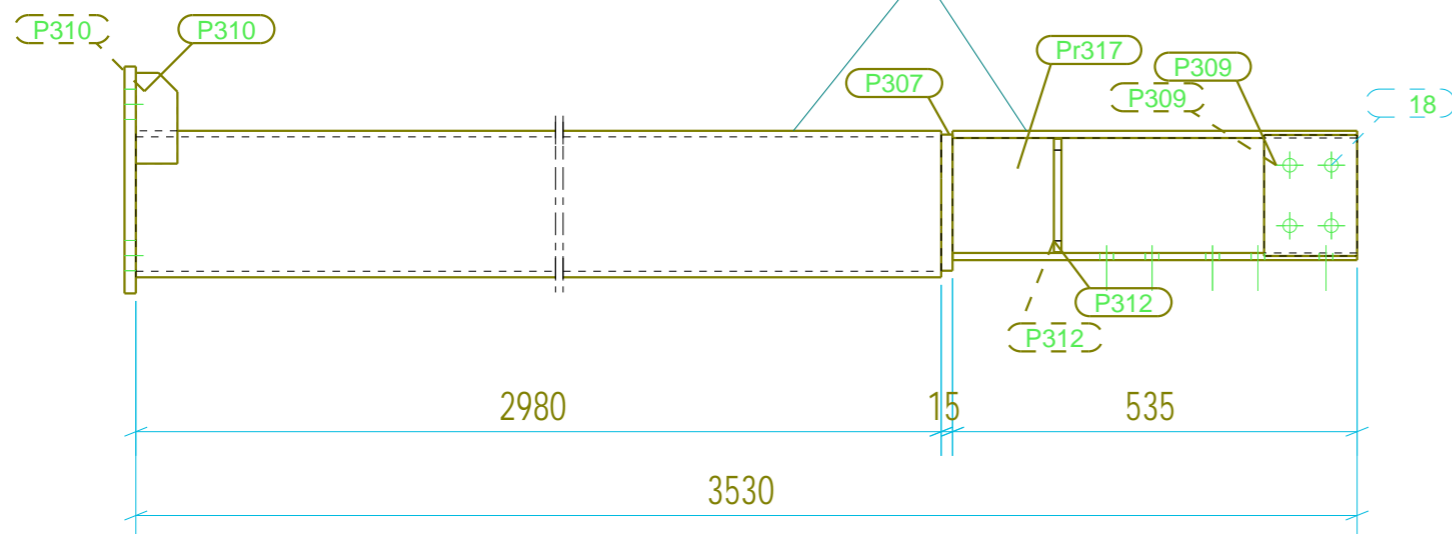


Buitenvlak ronde buis bevindt zich in dezelfde lijn als buitenvlak flens HEA180



Tekla Structures model 7703 Burelen Abicon 7703 geplot op 13.05.2022

**ABICON** Marialoopsesteenweg 2H 8700 Tielt Project: **7703**  
www.abicon.be TEL. 051 40 23 92 PROJECTIE

MERKENPOSLIJST		Merk: K303		lengte (mm): 3545		Aantal: 4
conservering:						
Naam	Pos	Profiel	Materiaal	Aantal	Lengte (mm)	Gewicht (kg)
KOLOM	K303	B193.7/8	S235JR	1	2980	109.1
PLAAT	P307	STRIP15*180	S235JR	1	180	3.8
PLAAT	P309	STRIP10*160	S235JR	2	123	3.1
PLAAT	P310	STRIP10*55	S235JR	2	120	1.0
SCHOTJE	P312	STRIP10*80	S235JR	2	150	1.8
PLAAT	P402	STRIP15*300	S235JR	1	400	14.1
KOLOM	Pr317	HEA180	S235JR	1	535	19.4
Totaal per merk						152.3