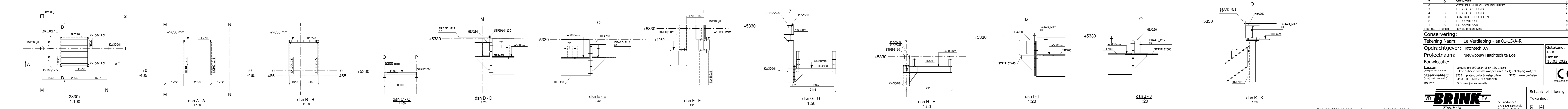


1e Verdieping  
1:100

Staalconstructies  
Algemeen, tenzij anders vermeld:  
Materiaalnormen en kwaliteiten:  
- warmwalsteelt: S235JR  
- koker- en buisprofielen: S275JR  
- gelasmiddelen: S355J2  
- boutkwaliteit: 8.8  
Uitvoeringsklasse staal: EXC2.  
Conservering:  
Staalconstructie Ral 7001  
Buitengevelverf RAL 1023  
Hoeklijnen voor thermisch verzinken.  
KK - koudgewalste kokers  
KW - warmgewalste kokers



7	G	DEFINITIEF	15.03.2022
6	F	VOOR OEFENINGEN	09.03.2022
5	E	TECHNISCHE TOEGELIJDING	19.03.2022
4	D	TECHNISCHE TOEGELIJDING	21.01.2022
3	C	CONTOURPROFIELEN	09.03.2022
2	B	TECHNISCHE TOEGELIJDING	13.12.2021
1	A	REVISIE	10.12.2021

Revisie no. / Revisie / Revisie omschrijving / Revisie datum

Conservering: 1e Verdieping - as 01-15/A-R  
Opdrachtgever: Hachtech B.V.  
Projectnaam: Nieuwbouw Hachtech te Ede  
Bouwlocatie: volgens EN ISO 3184 of EN ISO 14564  
Laten: 5335: dakbalk, buis en SBR (max. 1) en 5335: S235JR  
Staalprofiel: 5335: dakbalk, buis en SBR (max. 1) en 5335: S275JR  
Bout: 8.8 (tenzij anders vermeld)

Getekend: RCK  
Datum: 15.03.2022

Schaal: zie tekening

CE

VD BRINK B.V.  
Staalbouw

de Landweer 1  
3711 LH Barneveld  
tel: 0384-401155

G [14]