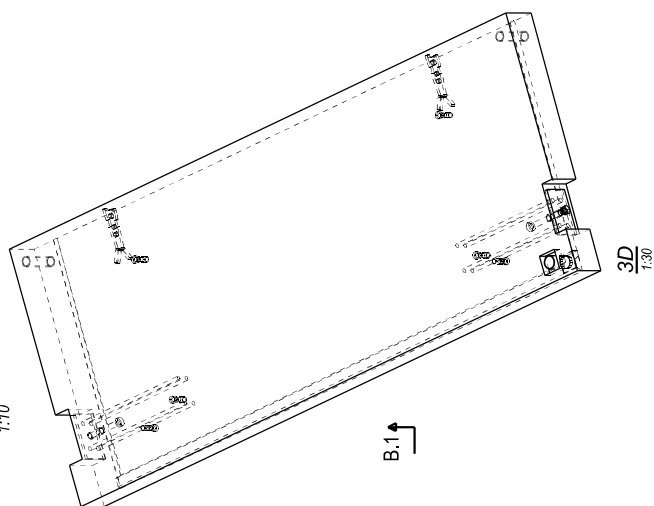


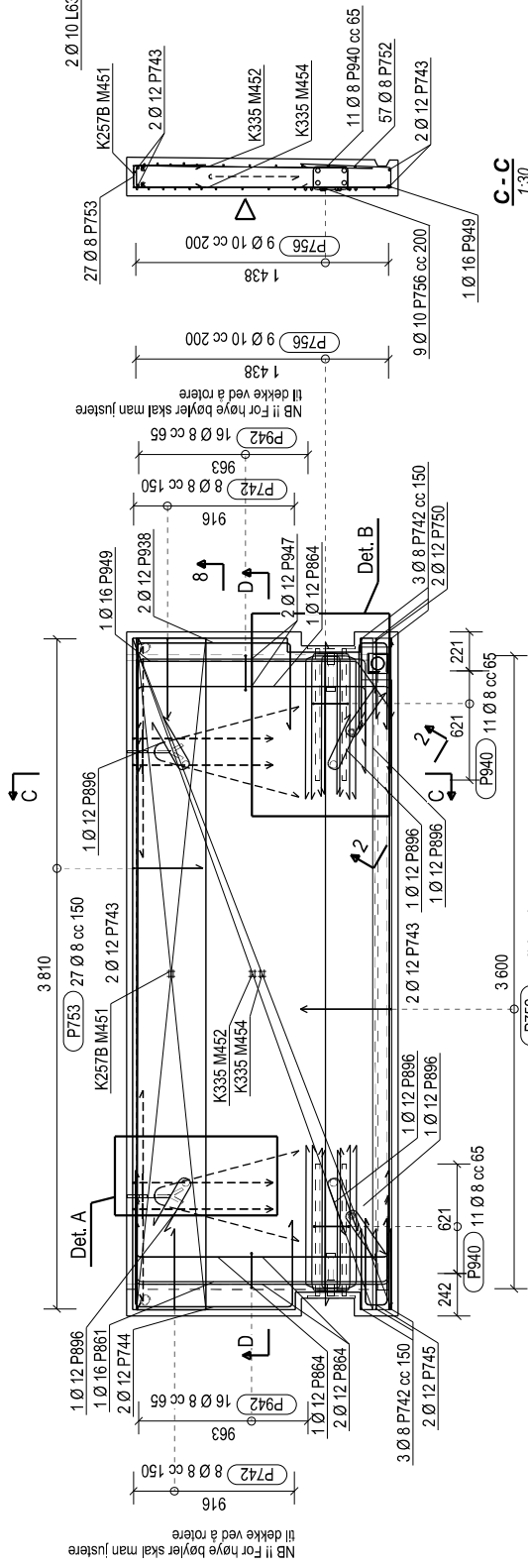
**A.1 - A.1**  
1:10

**Detalj A**  
1:10



**3D**  
1:30

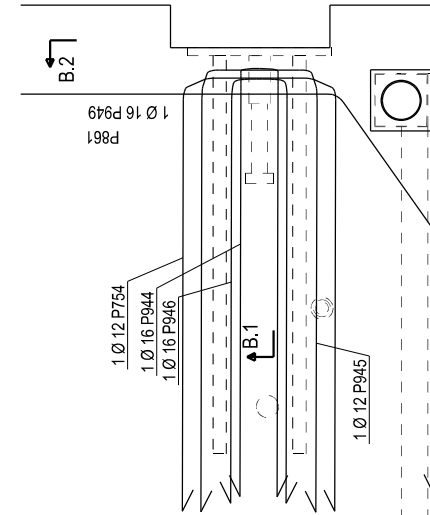
B.1



**C - C**  
1:30

**OPPRIS OPP / FORM/ARMERING**  
1:30

NB !! For høye bøyer skal man justere til dekke ved å rotere



**Detalj B**  
1:10

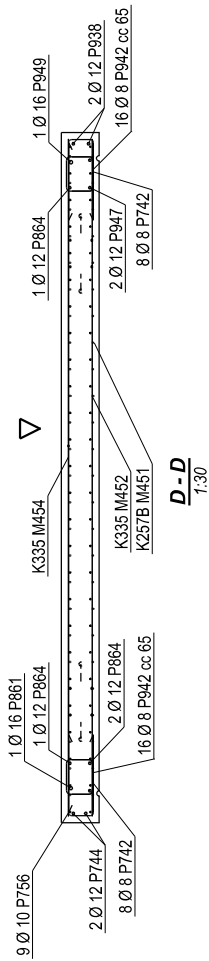
retning av armering parallellt med løftelinjen

IGH-7 OPP I FORM

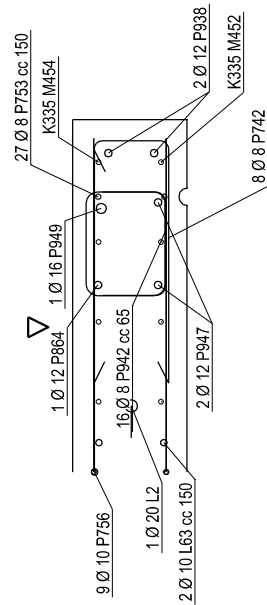
IGH-7 NED I FORM

**2-2**  
1:10

**8-8**  
1:10



**D - D**  
1:30



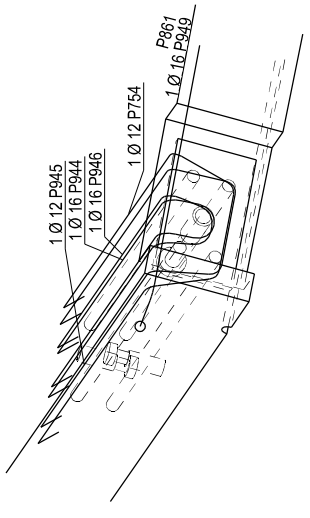
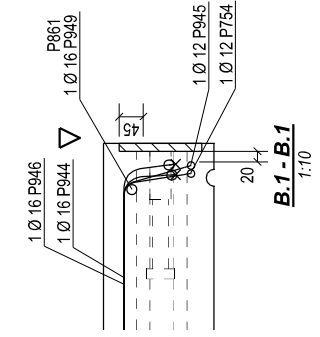
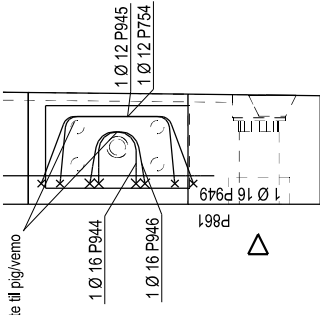
**8-8**  
1:10

ARMERING				Form	
Pos	Antl.	Kval.	Diab.	Længde	
L1	4	B500NC	20	1260	
L2	2	B500NC	20	1755	
L63	4	B500NC	10	1690	
P742	22	B500NC	8	1035	
P743	4	B500NC	12	3815	
P744	2	B500NC	12	1855	
P745	2	B500NC	12	1085	
P750	2	B500NC	12	1120	
P752	57	B500NC	8	1130	
P753	27	B500NC	8	900	
P754	2	B500NC	12	2030	
P756	9	B500NC	10	3770	
P861	1	B500NC	16	2385	
P864	4	B500NC	12	2400	
P886	2	B500NC	12	745	
P886	4	B500NC	12	745	
P938	2	B500NC	12	1835	
P940	22	B500NC	8	1030	
P942	32	B500NC	8	1060	
P944	2	B500NC	16	1795	
P945	2	B500NC	12	2015	

P946	2	B500NC	16	1800	
P947	2	B500NC	12	2255	
P949	1	B500NC	16	2535	
M451	1	B500NA	K257B	3820	
M452	1	B500NA	K335	1367 x 3820	Areal = 5.2m <sup>2</sup>
M454	1	B500NA	K335	1475 x 3820	Areal = 5.5m <sup>2</sup>

Total vekt kamslåt: 179.6 kg  
Total vekt nett: 57.1 kg

armering bør ståe til pig/vemø



Innstoppingsgoods monteres ihtl. anvisninger og med nødvendig tilleggsarmering fra produsent.  
Vesmurt stålfarm. formsug <1kn/m<sup>2</sup>  
Liner for løft skal være jevn lasfordeling

