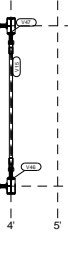


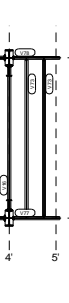
0
1:100



+5000.00
1:100



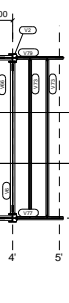
+9000.00
1:100



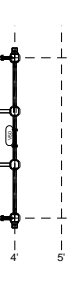
+13000.00
1:100



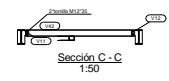
+15800.00
1:100



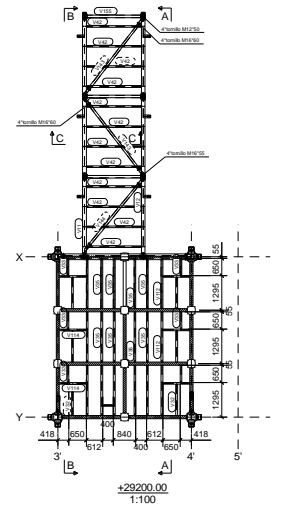
+20200.00
1:100



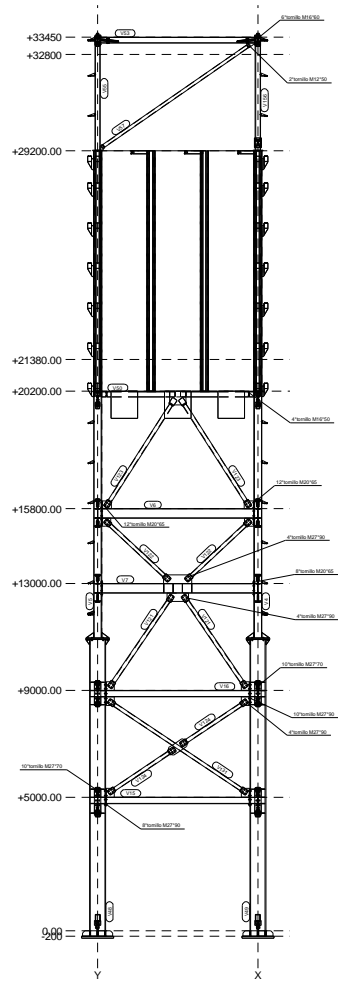
+29200.00
1:100



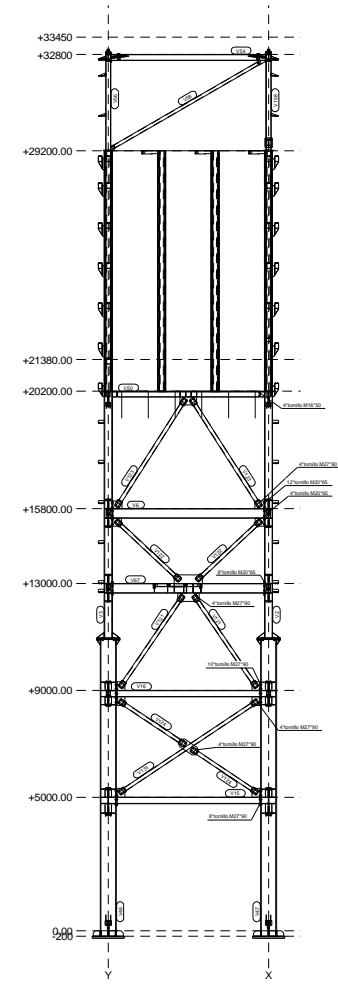
Sección C-C
1:50



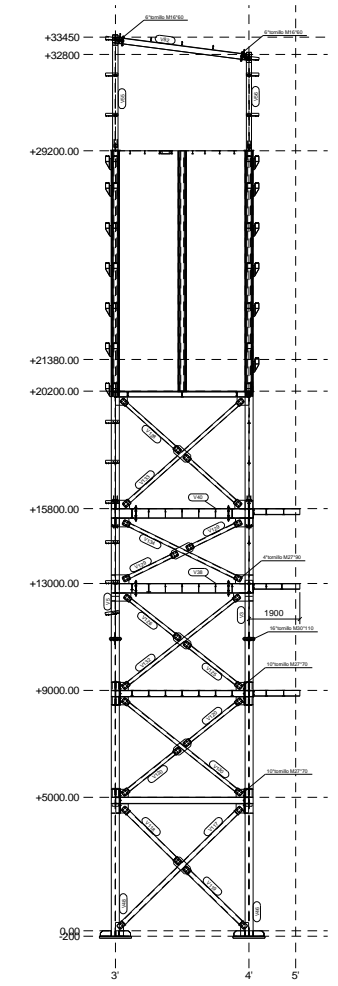
+33450
1:100



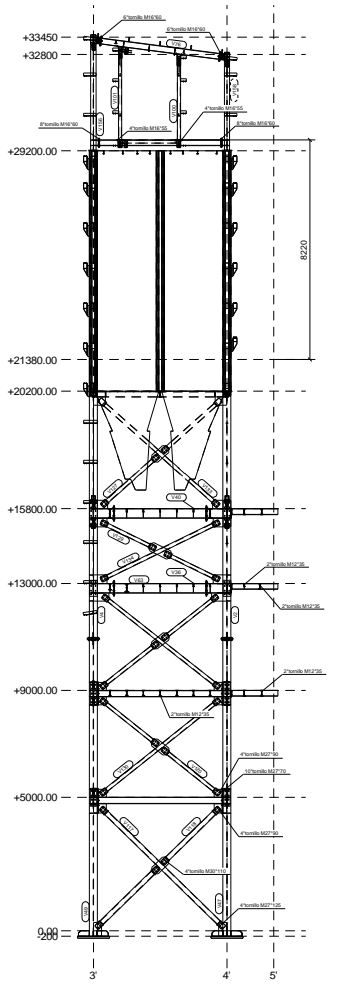
EJE 3'
1:100



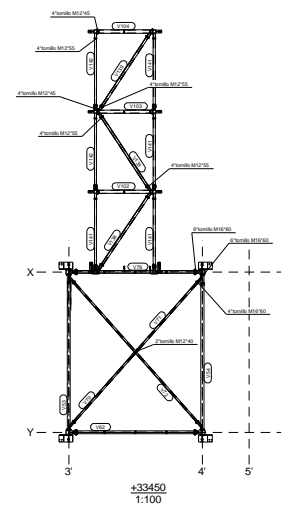
EJE 4'
1:100



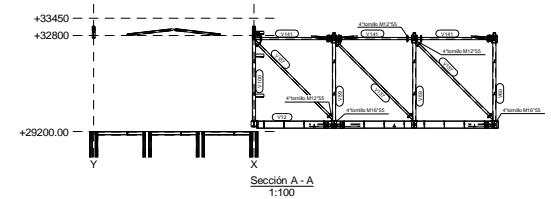
EJE Y
1:100



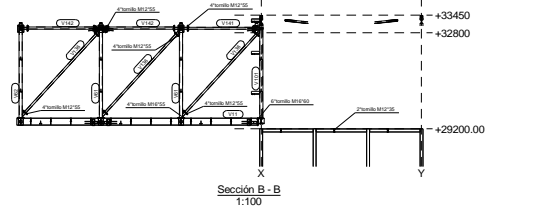
EJE X
1:100



+33450
1:100

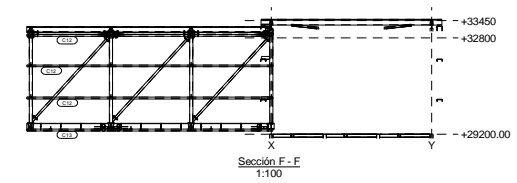
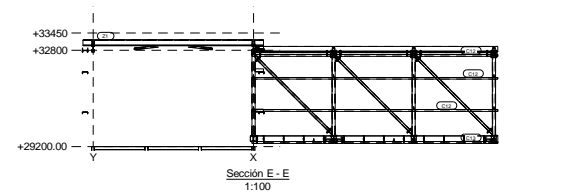
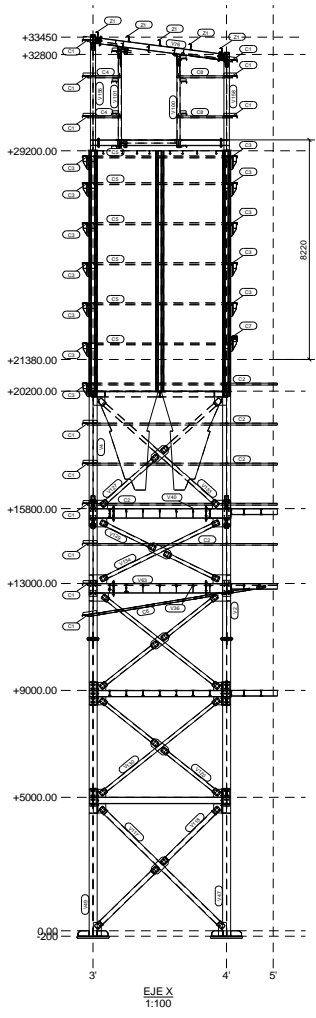
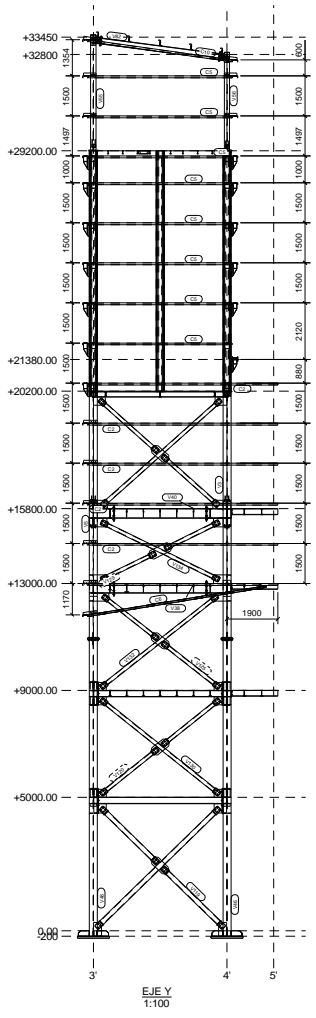
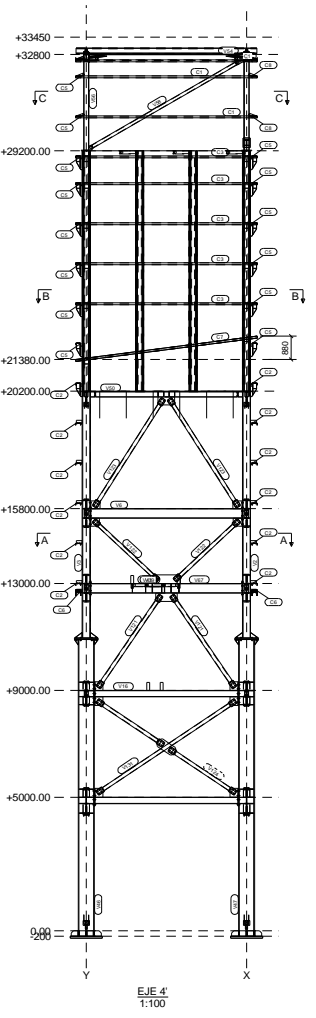
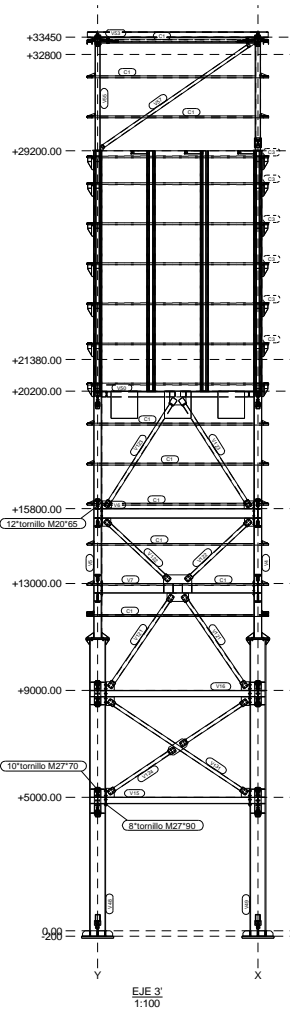
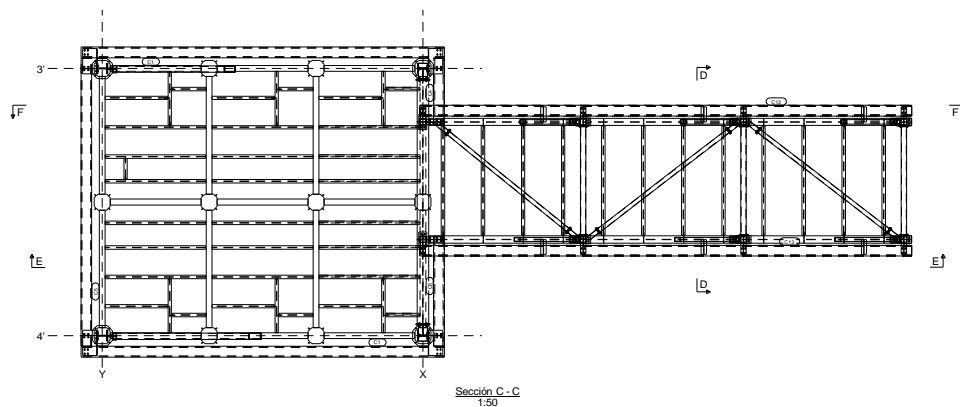
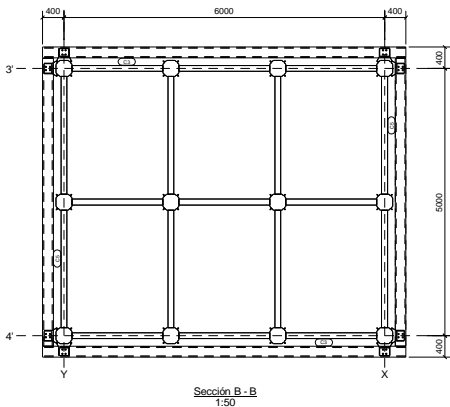
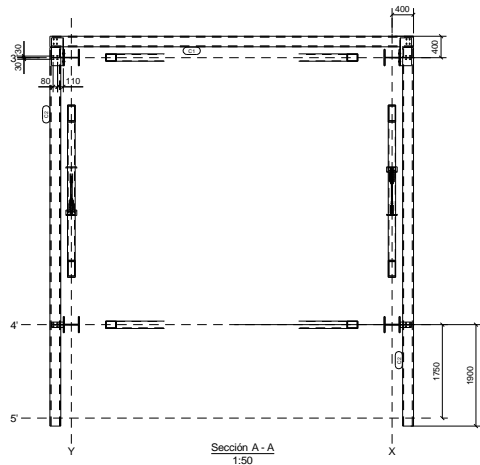


Sección A-A
1:100

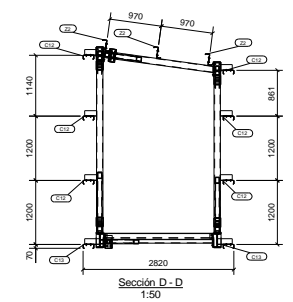


Sección B-B
1:100

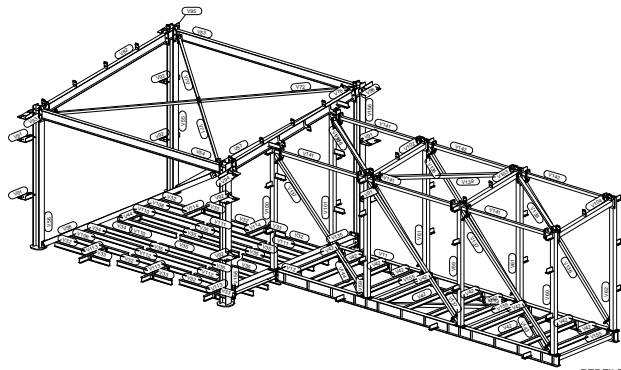
| | | | | |
|------------------------------------|------------|------------|--------------------------|------------------|
| CLASE EJECUCIÓN: ENTUBO-2 BACAJ | Nº rev.: | Revisión: | Descripción de revisión: | Fecha revisión: |
| TORNILLERÍA S.S. salvo indicación | Diseñador: | B.V.M. | PROYECTO: | COSTA RICA |
| MATERIAL: S275JR, salvo indicación | Fecha: | 30.04.2021 | CLIENTE: | ROSAL |
| Escala: | 1:50 | A3 | Código obra: | 3200 |
| Proyección: | | | Dibujos: | MONTAJE PERFILES |



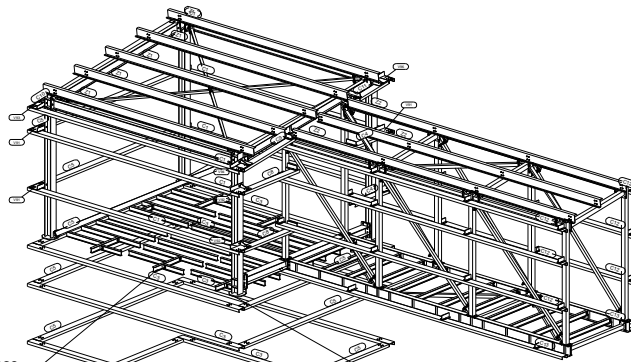
TORNILLOS CORREAS M12x30mm ZINCADOS



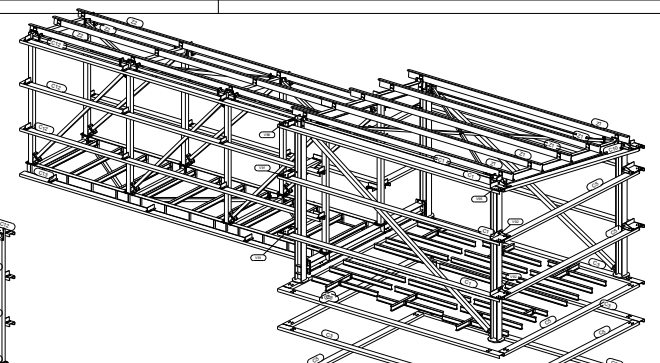
| | | | | |
|------------------------------------|------------|------------|-------------------------|----------------------|
| CLASE EJECUCIÓN: EN1090-2 BACAJ | Nº rev. | Revisión | Descripción de revisión | Fecha revisión |
| TORNILLERÍA S.S. salvo indicación | Diseñador: | B.V.M. | PROYECTO: | COSTA RICA |
| MATERIAL: S275JR, salvo indicación | Fecha: | 30.04.2021 | CLIENTE: | ROSAL |
| Escala: | 1:50 | A3 | Código obra: | 3200 |
| Proyección: | | | Dibujos: | MONTAJE CERRAMIENTOS |



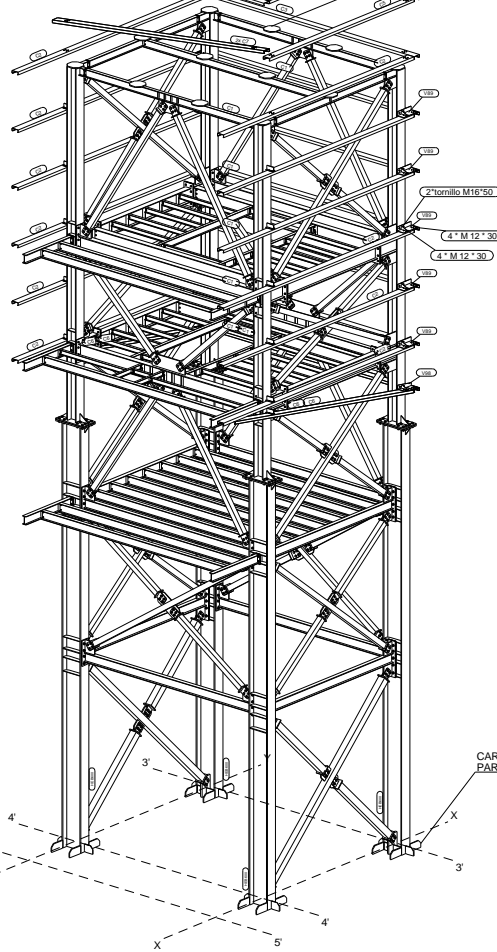
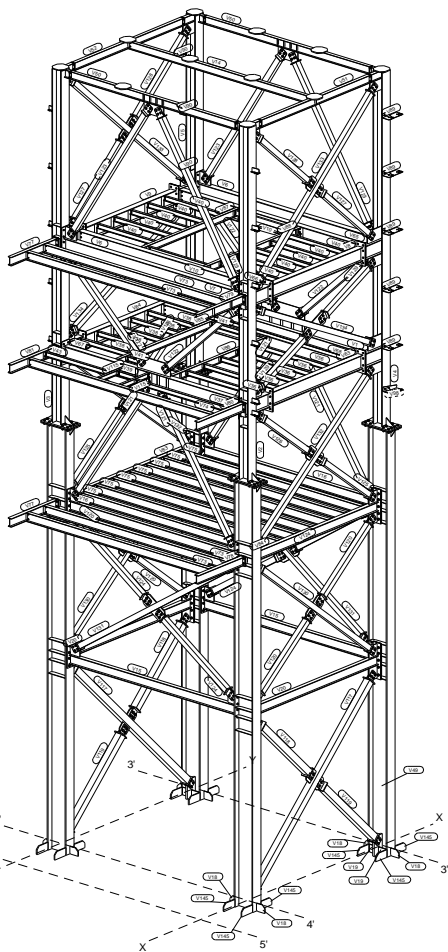
PERFILES IPE120 SUMINISTRADOS
SUELTOS PARA SOLDAR EN OBRA



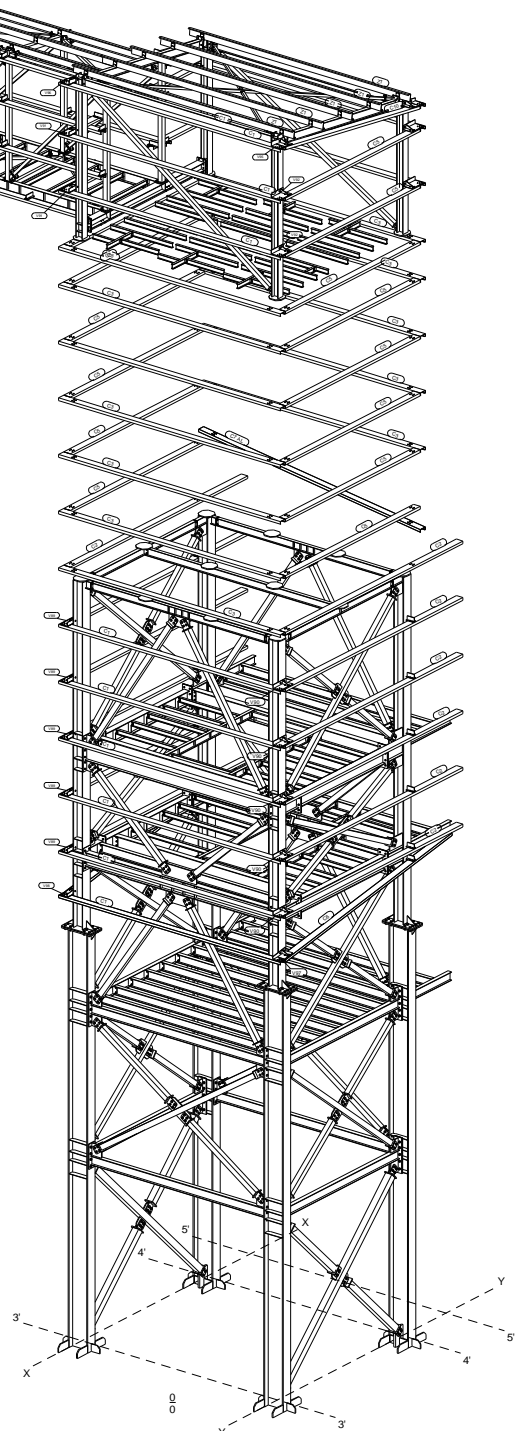
PLACAS DE APOYO SUMINISTRADAS
SUELTAS O PUNTEADAS AL PILAR
PARA POSICIONAR Y SOLDAR EN OBRA



PLACAS DE APOYO SOLDADAS AL PILAR Y VIGAS



CARTELAS SUMINISTRADAS SUELTAS
PARA SOLDAR EN OBRA



| | | | | |
|------------------------------------|-------------|------------|--------------------------|---------------------|
| CLASE EJECUCIÓN: ENTUBO-2 BACA | Nº rev.: | Revisión: | Descripción de revisión: | Fecha revisión: |
| TORNILLERÍA S.S. salvo indicación | Diseñador: | B.V.M. | PROYECTO: | COSTA RICA |
| MATERIAL: S275JR, salvo indicación | Fecha: | 30.04.2021 | CLIENTE: | ROSAL |
| | Escala: | 1:65 A3 | Código obra: | Dibujos: MONTAJE 3D |
| | Proyección: | 1 | 3200 | |