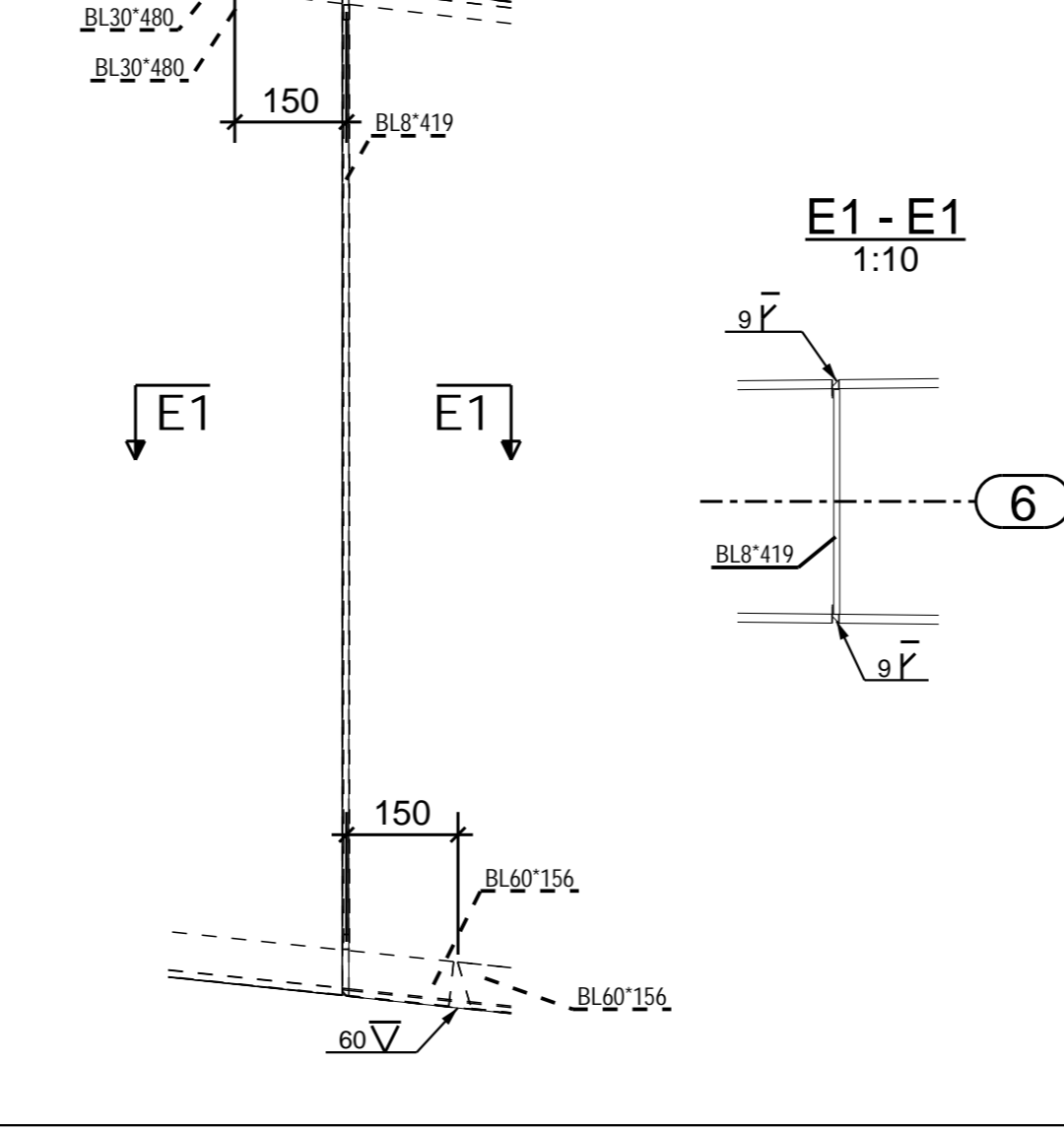
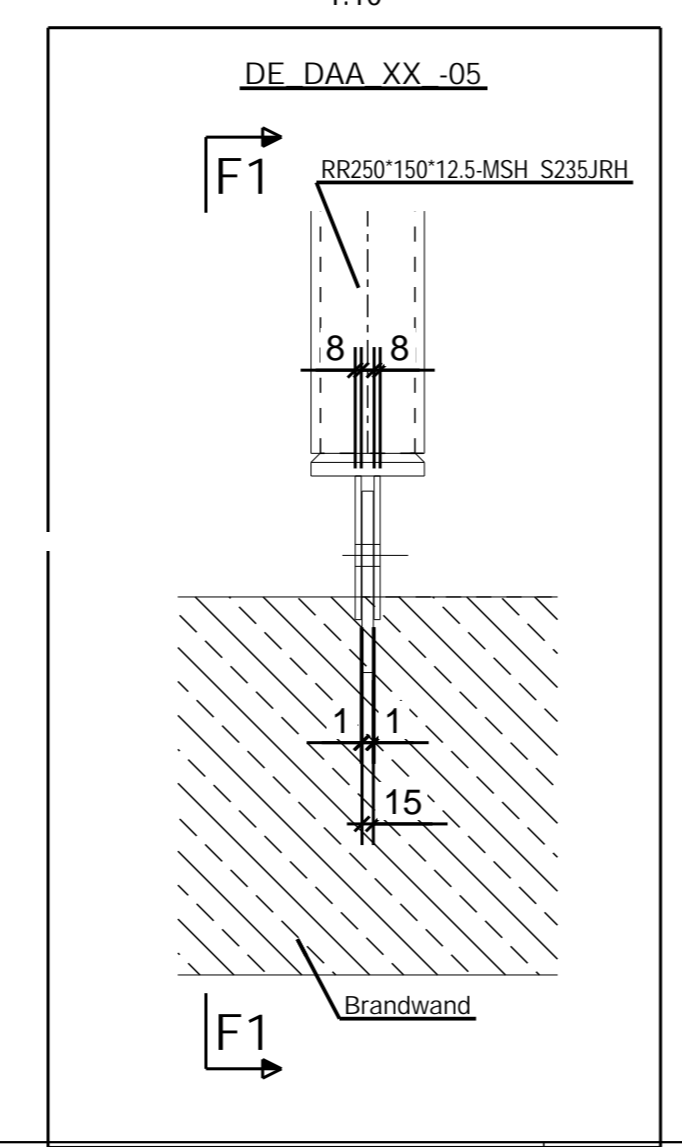
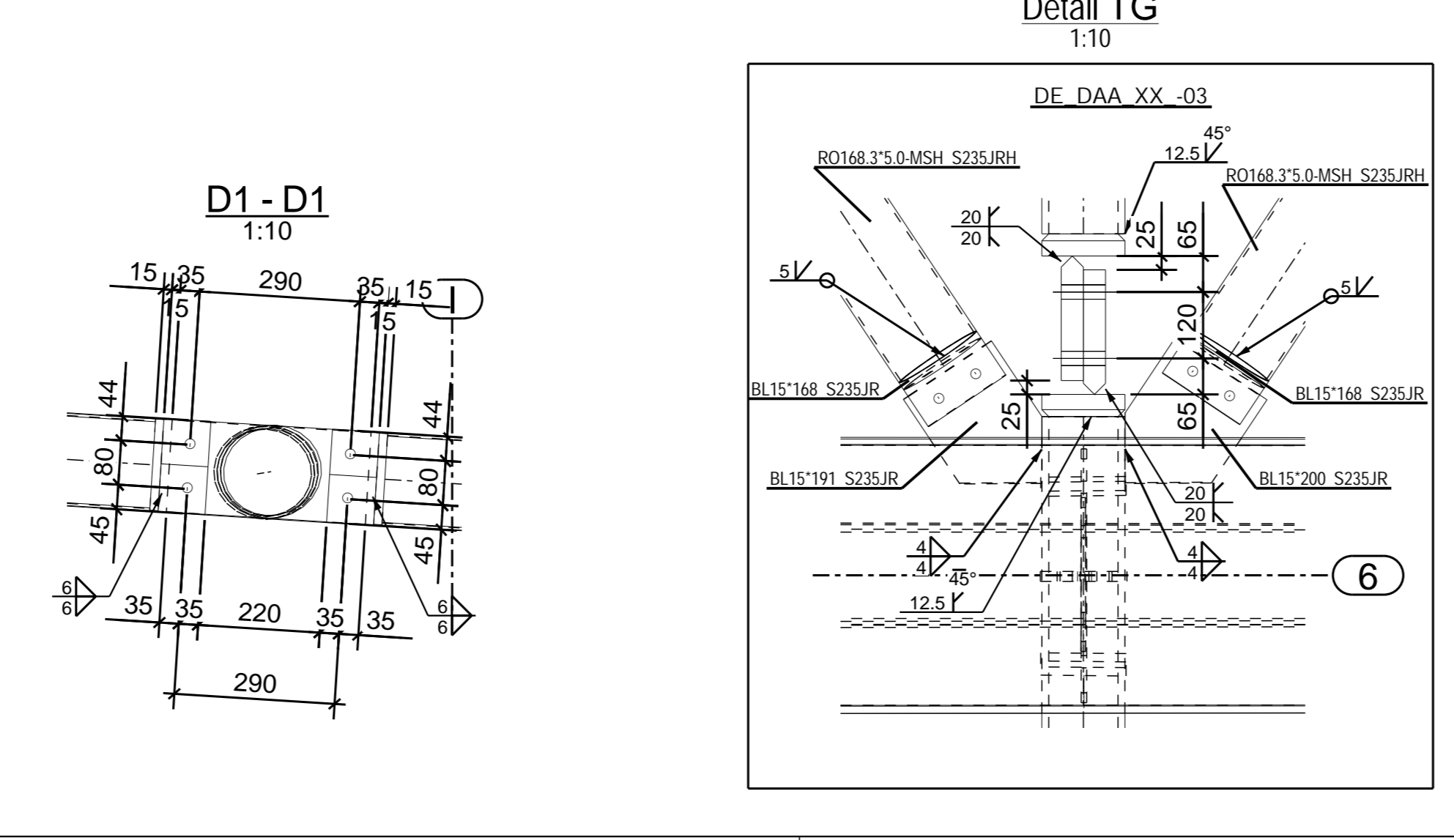
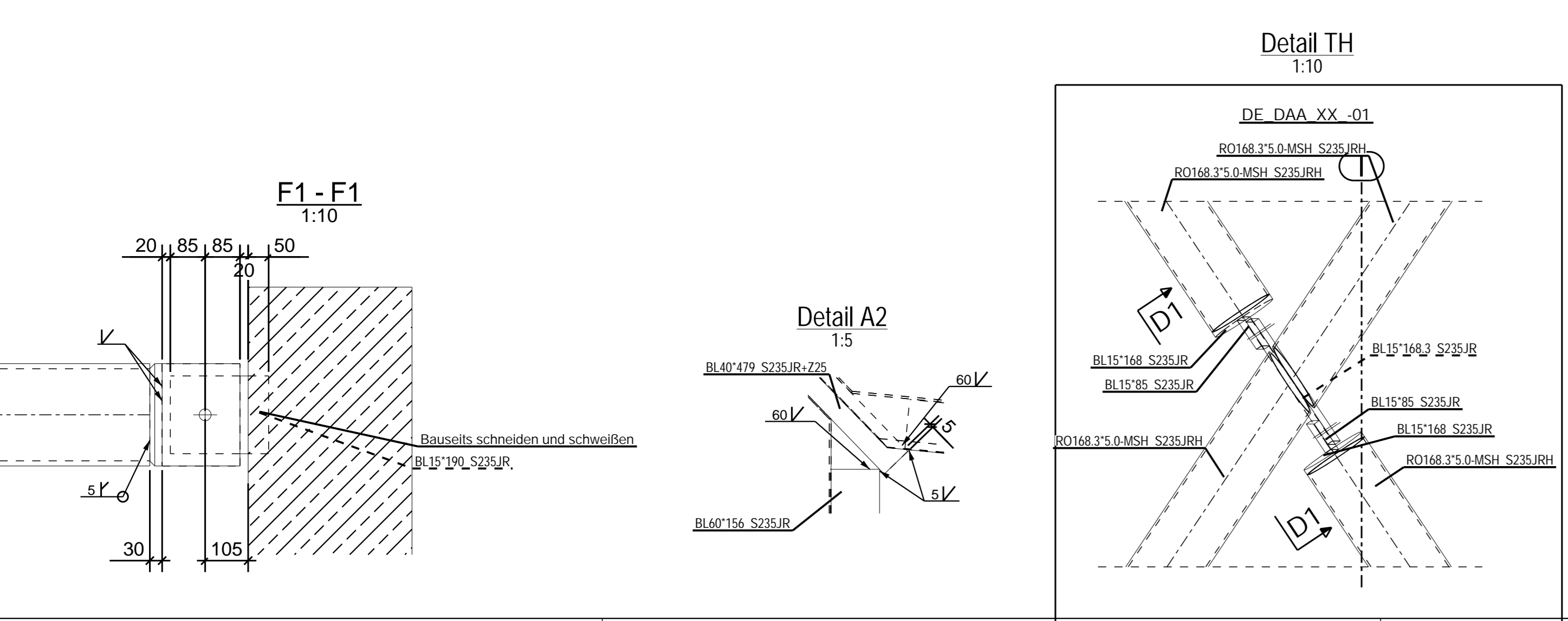
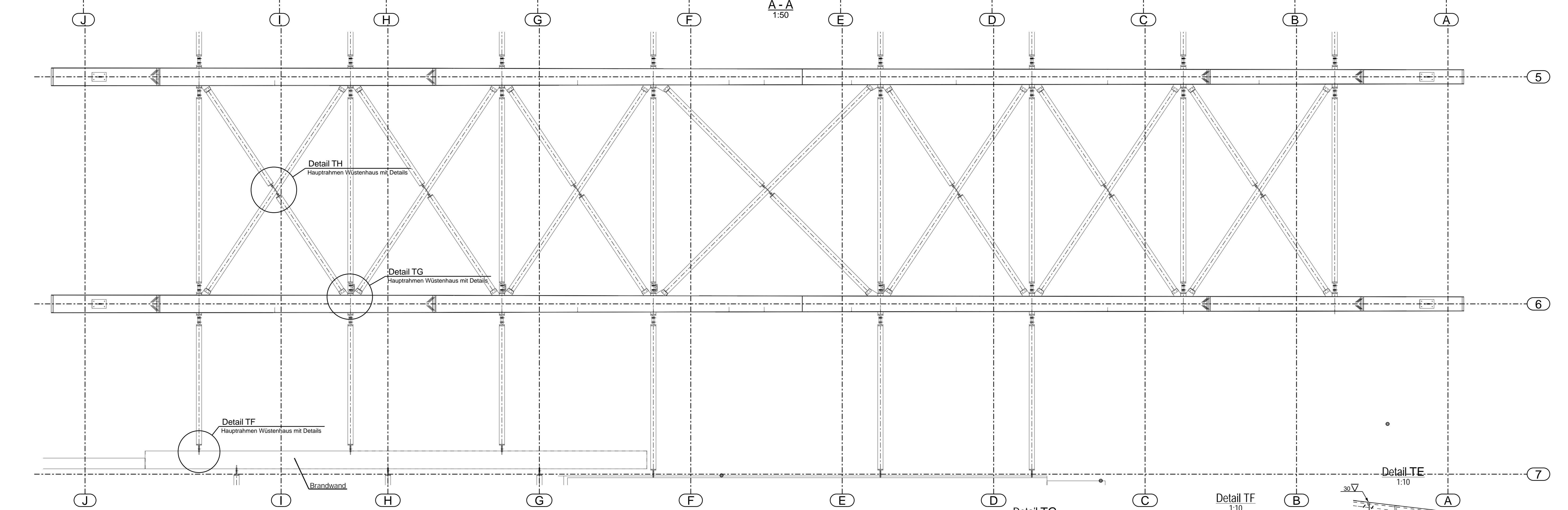
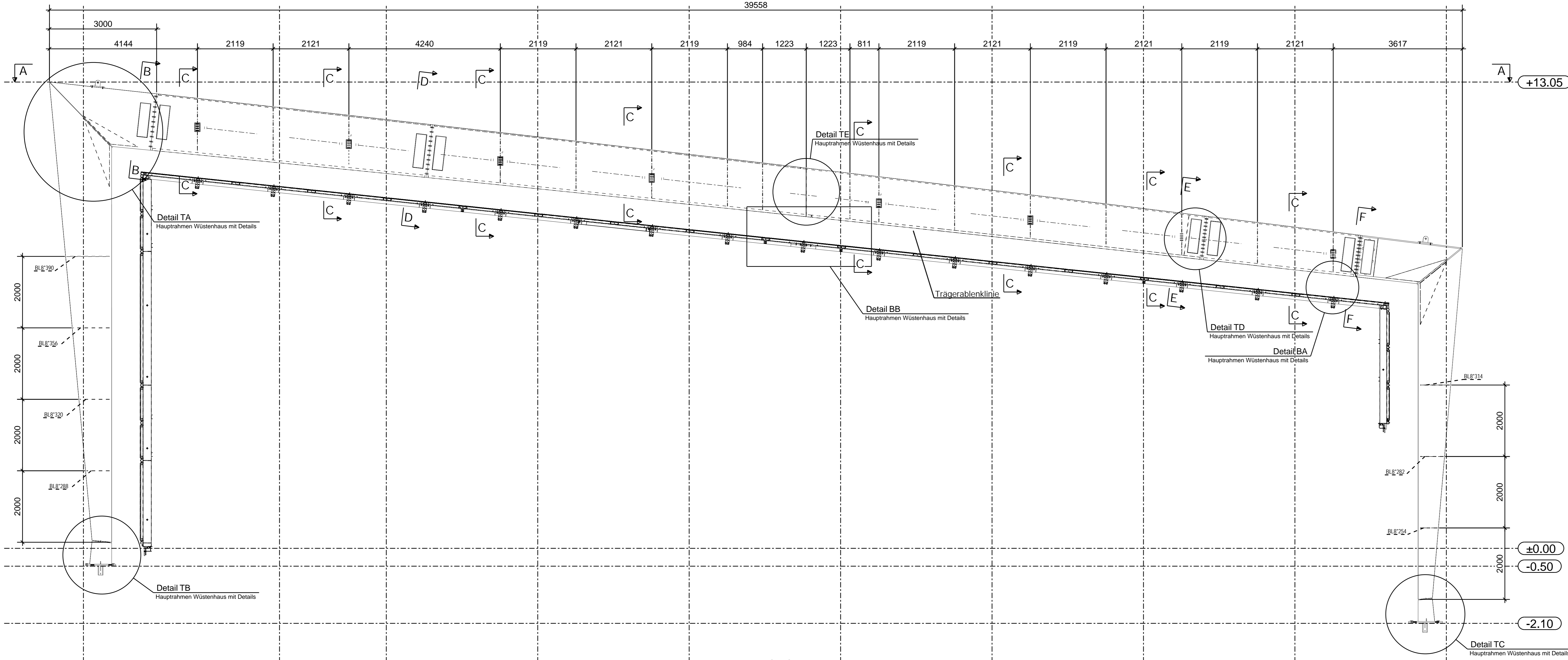


**Achse 6
Hauptrahmen - Wüstenhaus**
1:50
39558



Detail TA
1:10
DE_DAA_XX_09

