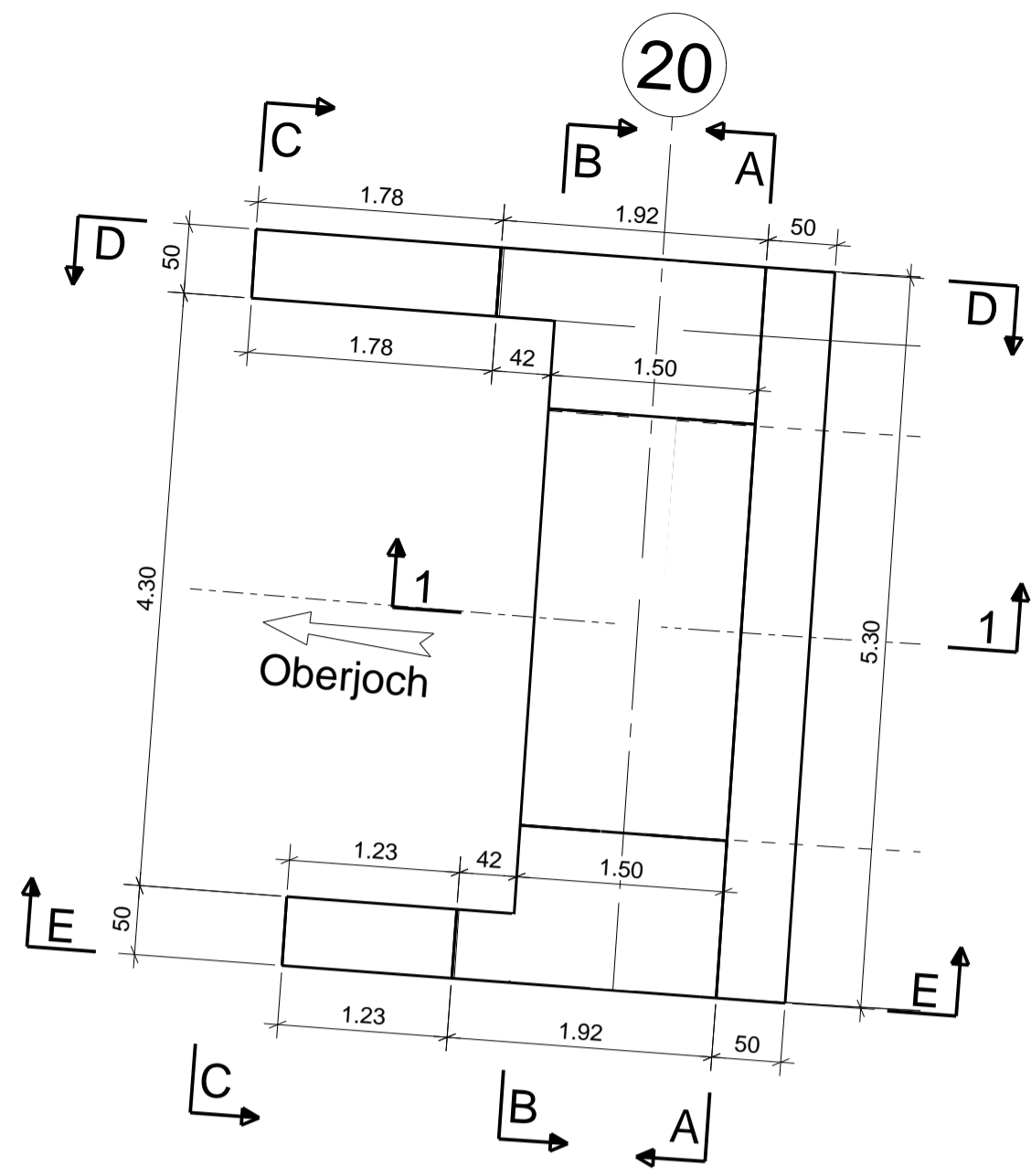
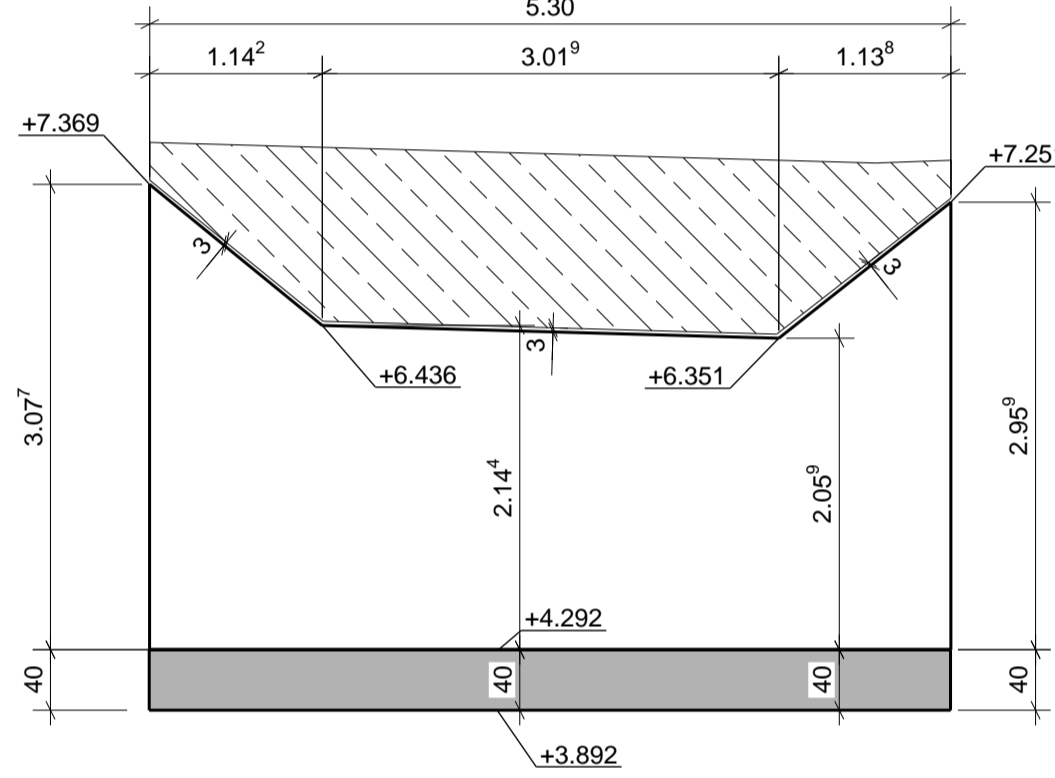


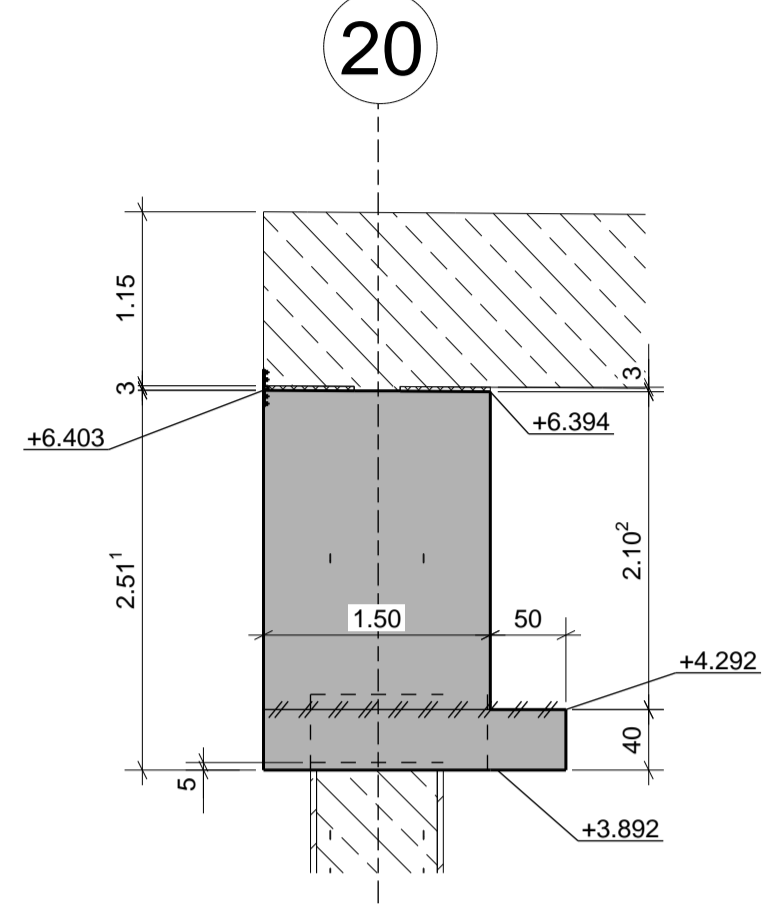
Draufsicht Widerlager Achse 20
1:50
Schalmaße



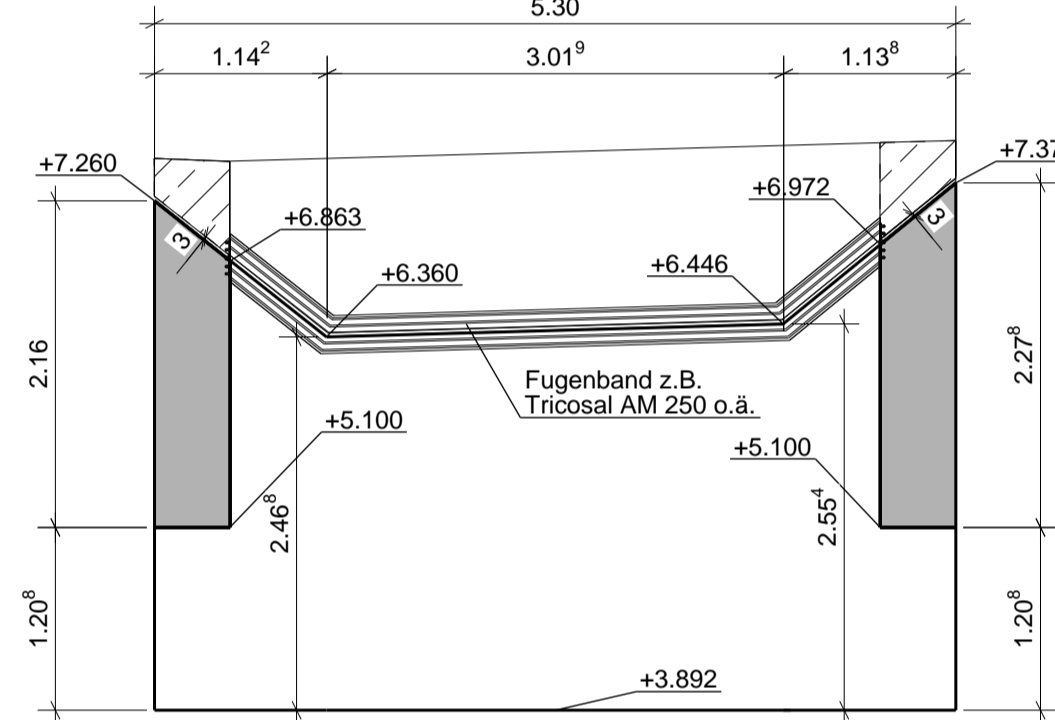
ANSICHT A - A
1:50



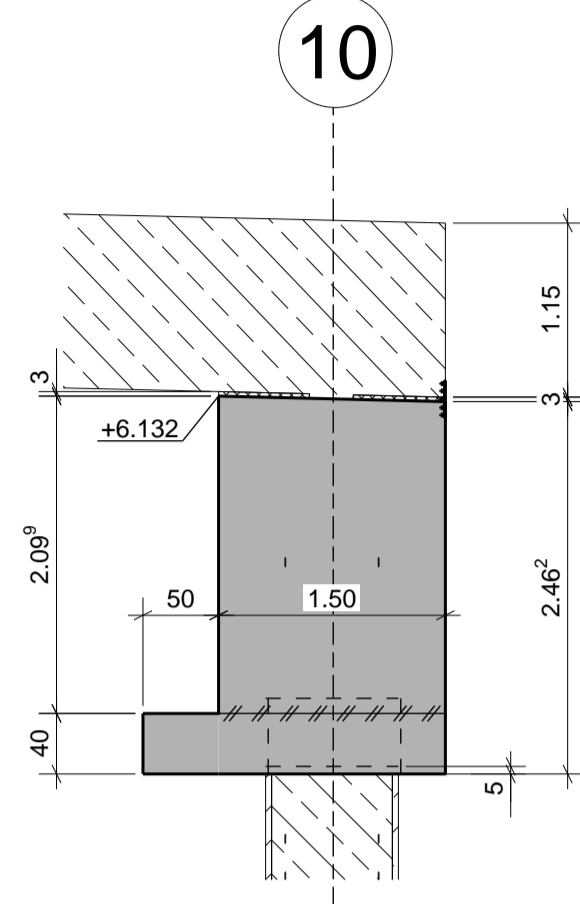
SNITT 1 - 1
1:50



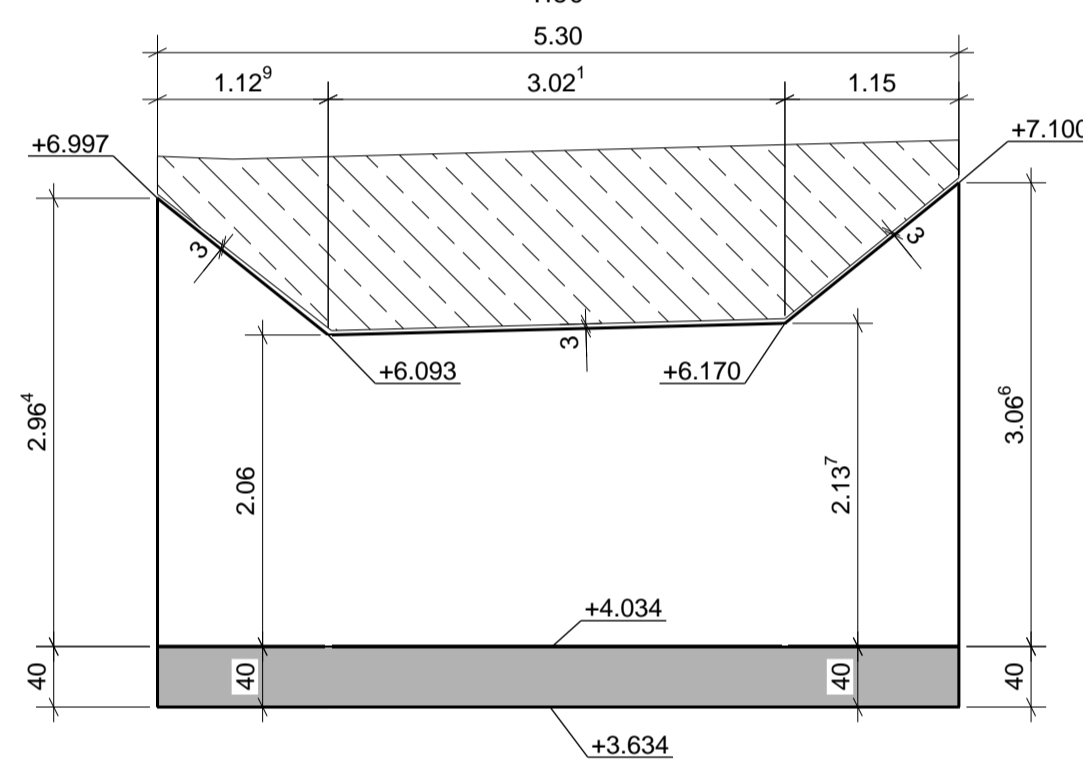
ANSICHT B - B
1:50



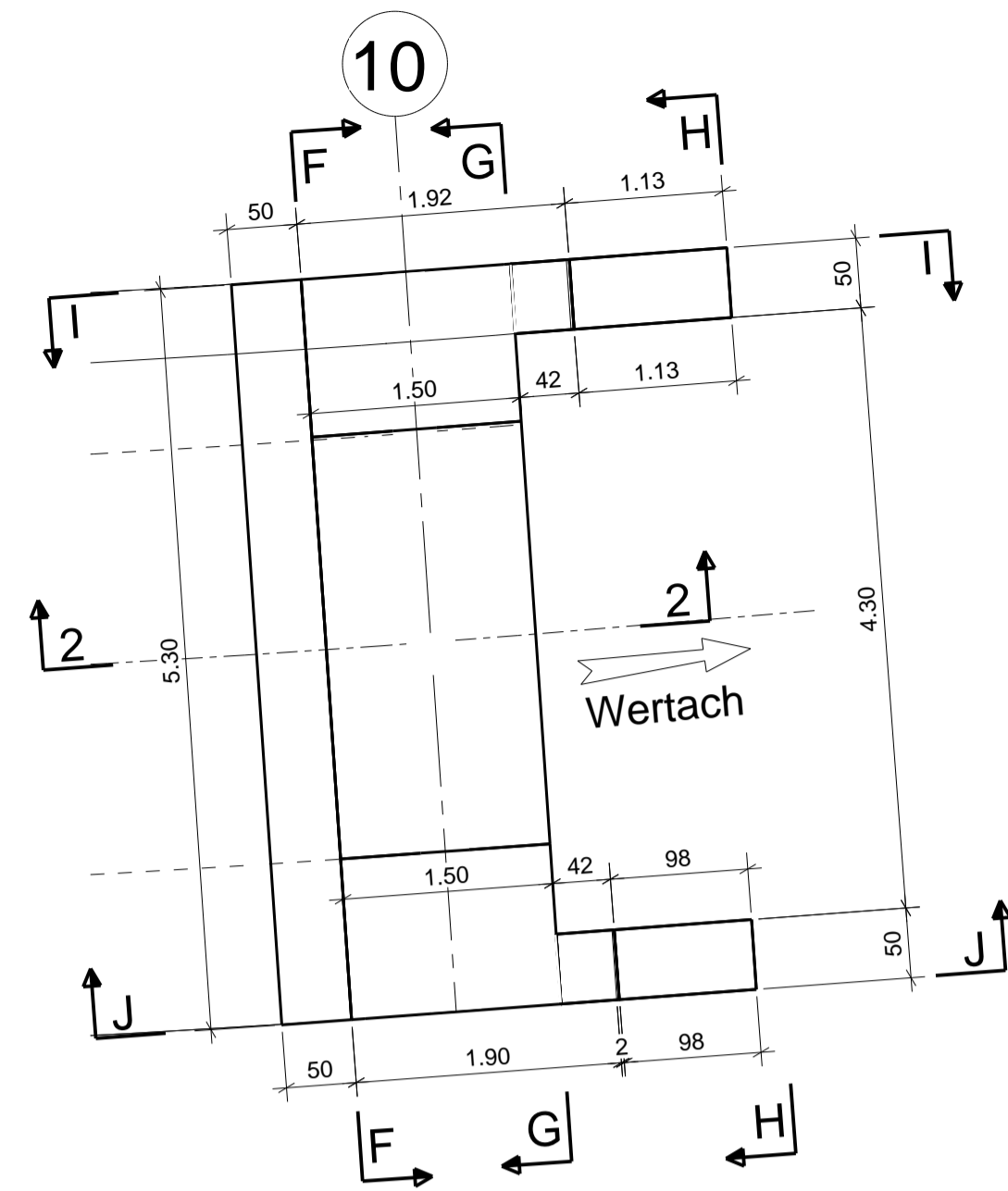
SNITT 2 - 2
1:50



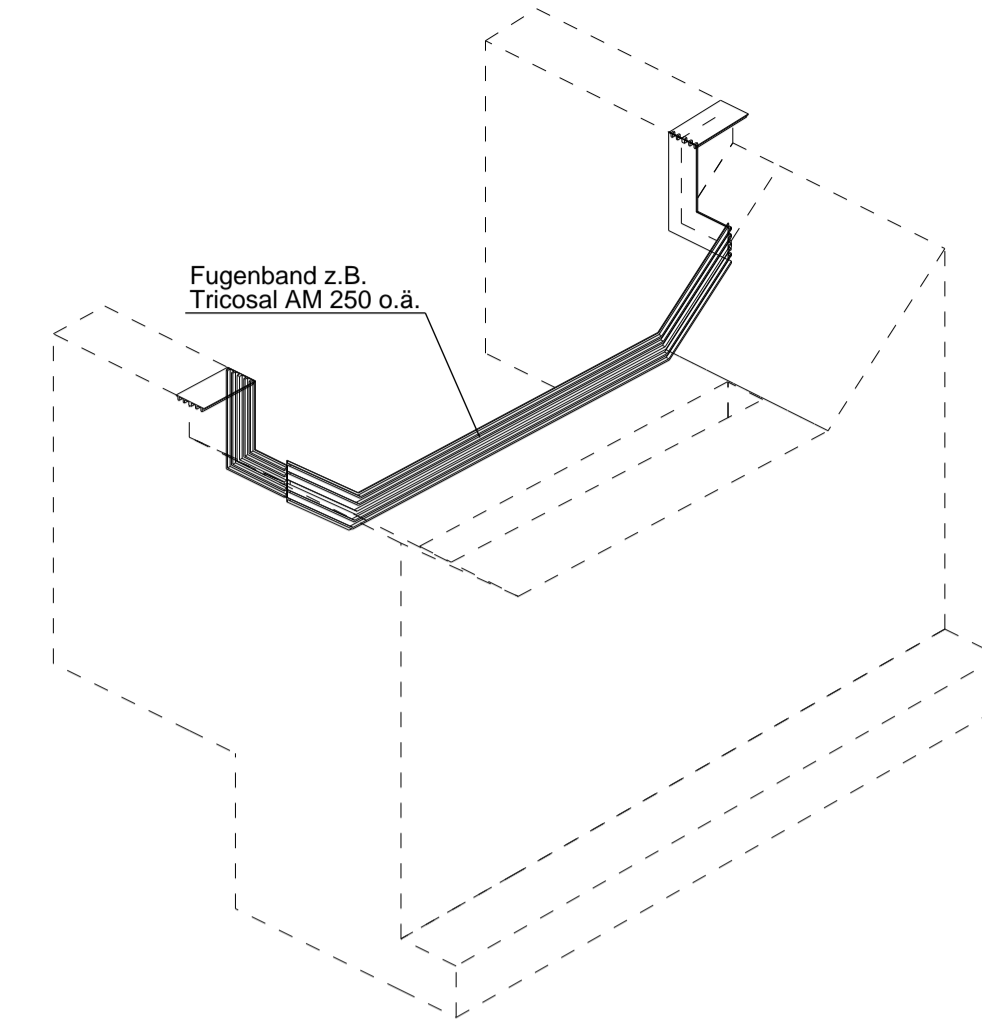
ANSICHT F - F
1:50



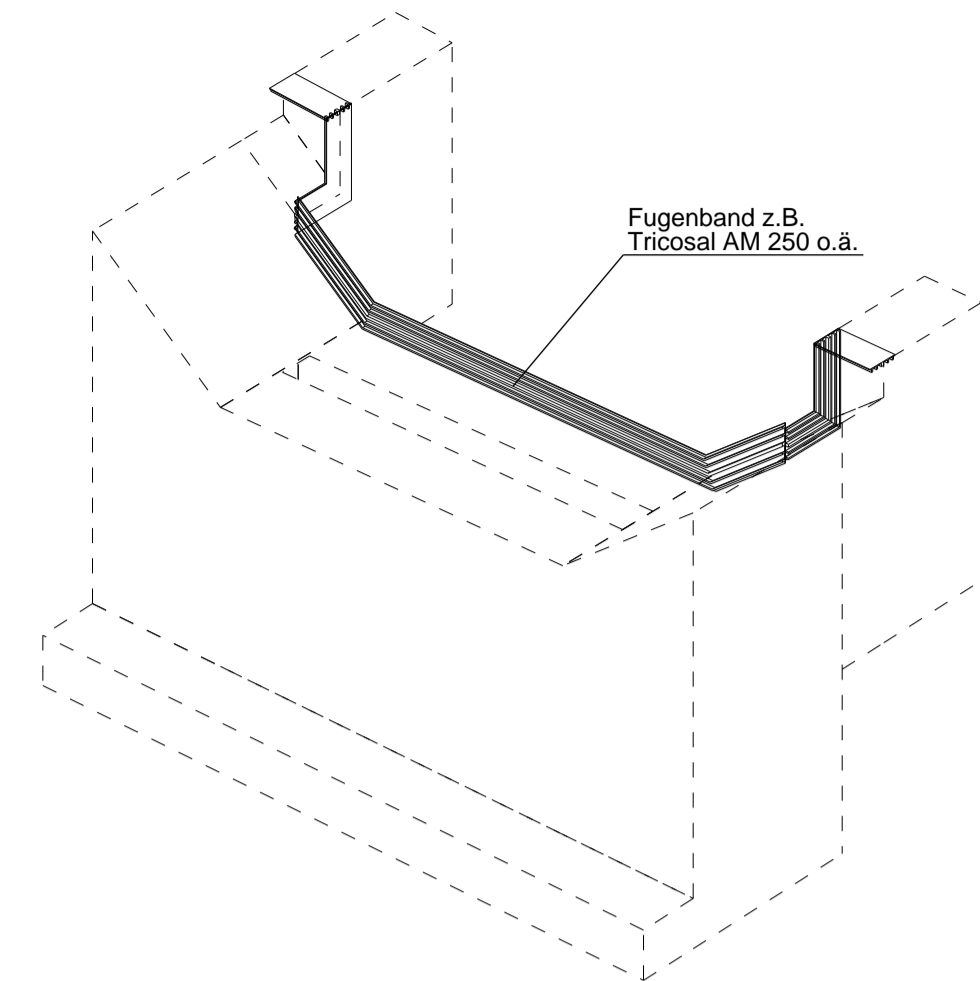
Draufsicht Widerlager Achse 10
1:50
Schalmaße



Perspektive Fugenband Achse 20
1:50



Perspektive Fugenband Achse 10
1:50



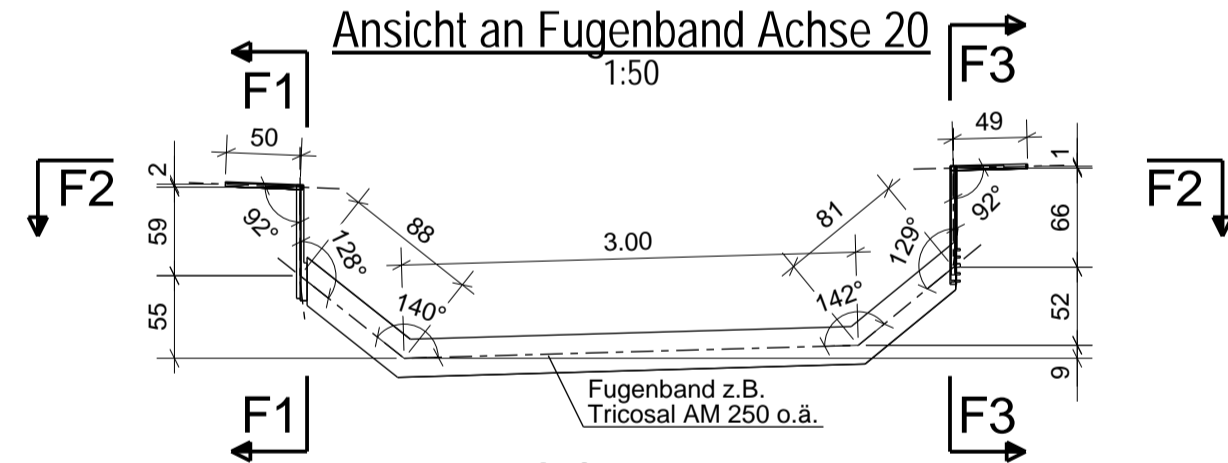
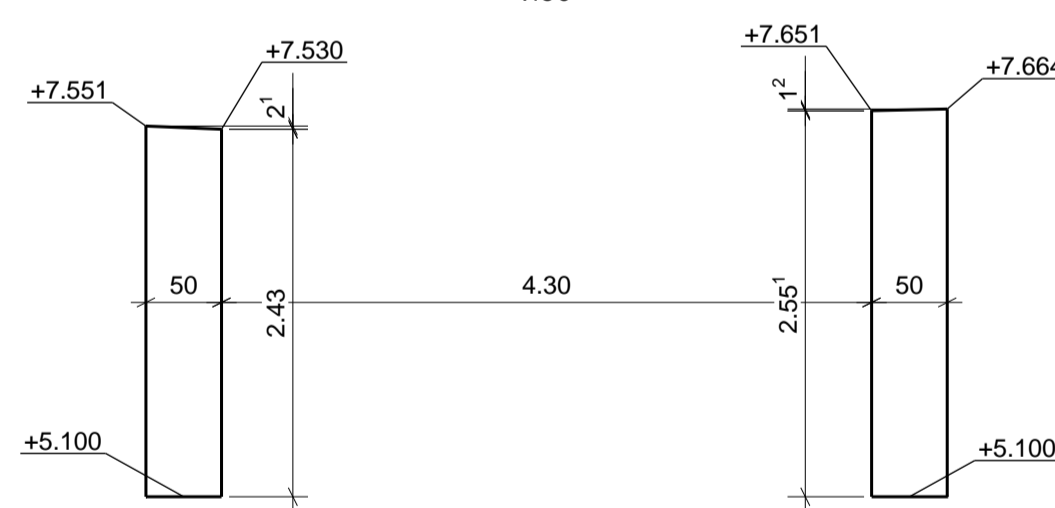
Bemerkungen:
Alle sichtbaren Kanten sind zu fasen,
Dreikantleiste 1,5x1,5cm einlegen!
Arbeitsfugen sind rau auszuführen,
Korngerüst freilegen.

BAUSTOFFE

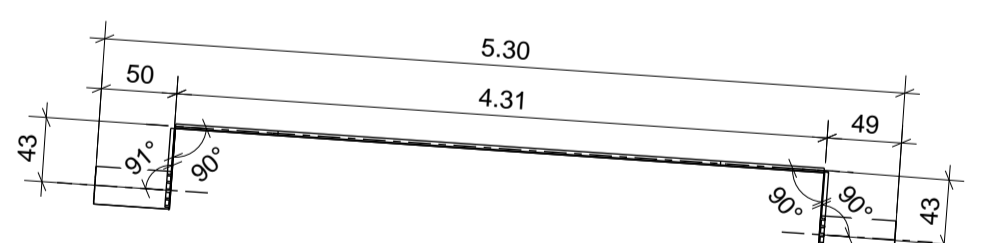
Bauteile	Widerlager+Flügel	Bohrpfähle	SBS		
Betonfestigkeitsgüten	C30/37	C30/37	C12/15		
Expositionsklassen	XC4, XD2, XF2, WA	XC2, XD2, XF3, WA	W0		
Betonstahlgüten					
Spannstahlgüten					
Plan Nr.	Datum	Prof.-Ing.	Baufirma	Amt	Bauüberwachung
02	20.05.2019				

Zu diesem Plan gehörende Pläne:
Schalung : 01, 03
Bewehrung : 30, 31, 32

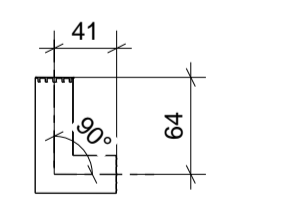
ANSICHT C - C
1:50



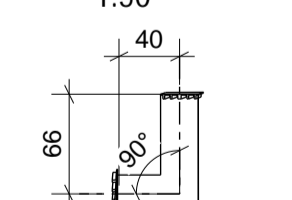
ANSICHT F2 - F2
1:50



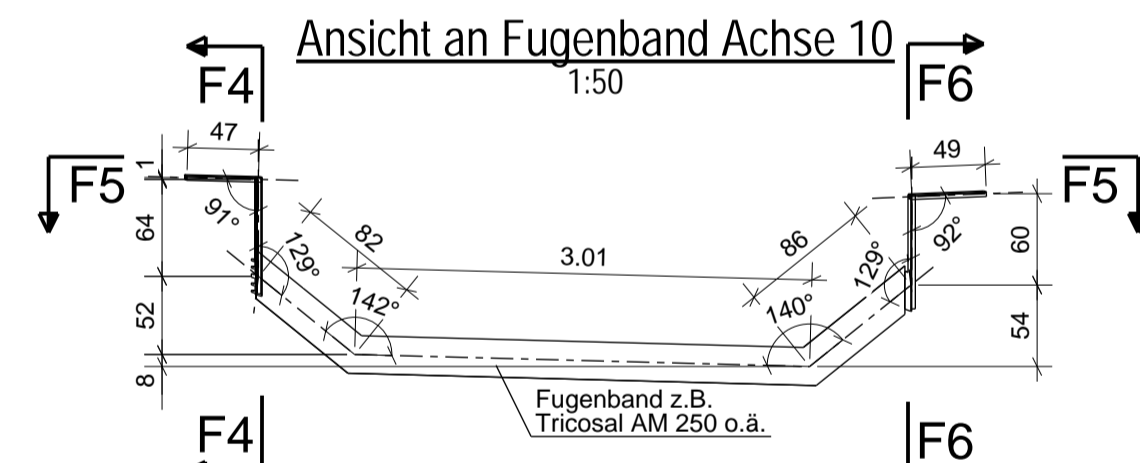
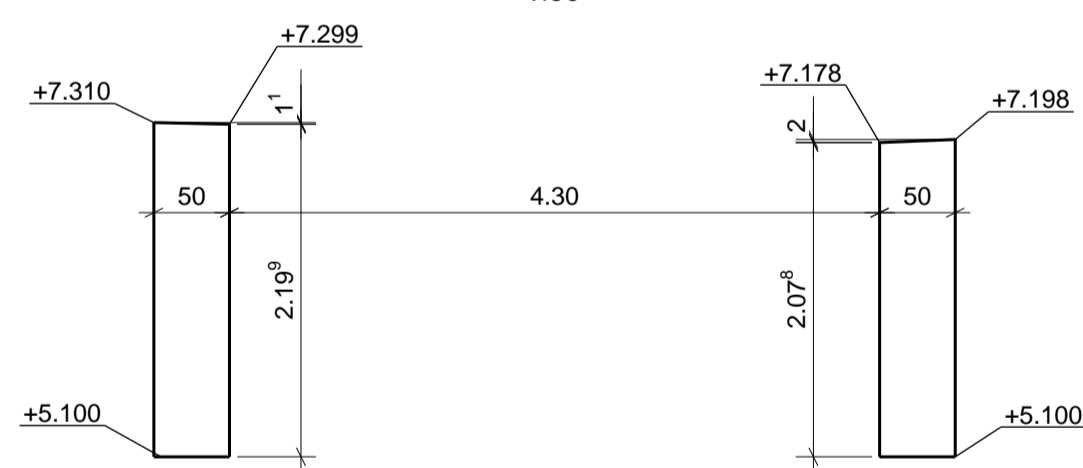
ANSICHT F1 - F1
1:50



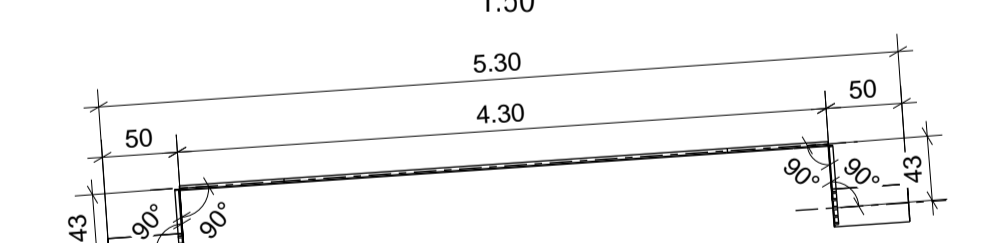
ANSICHT F3 - F3
1:50



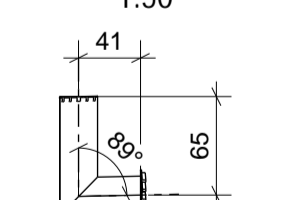
ANSICHT H - H
1:50



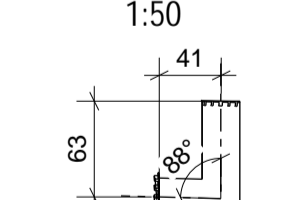
ANSICHT F5 - F5
1:50



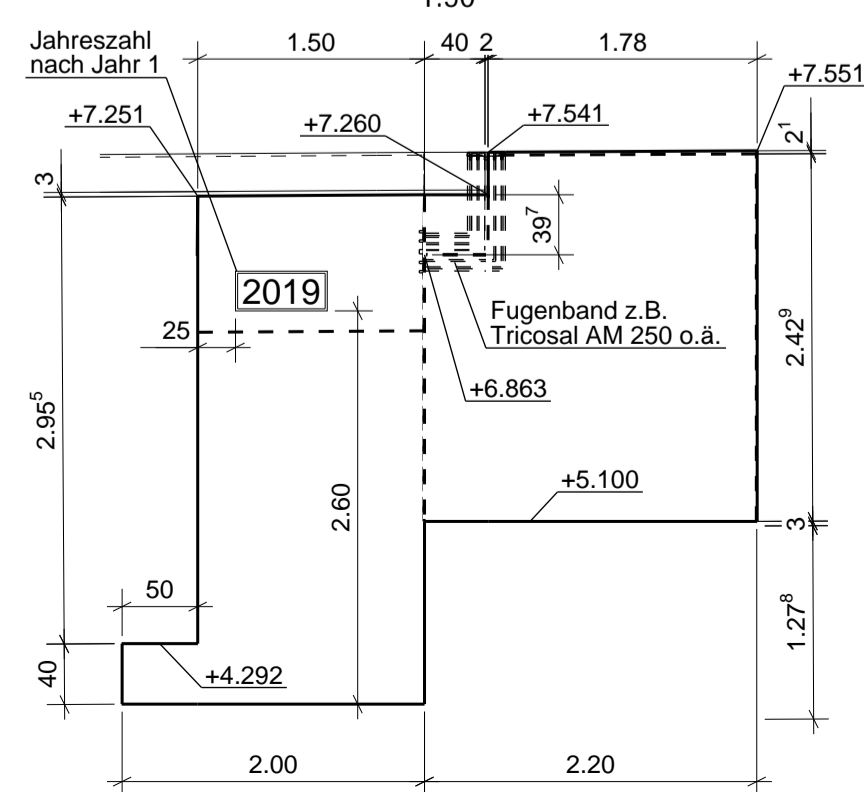
ANSICHT F4 - F4
1:50



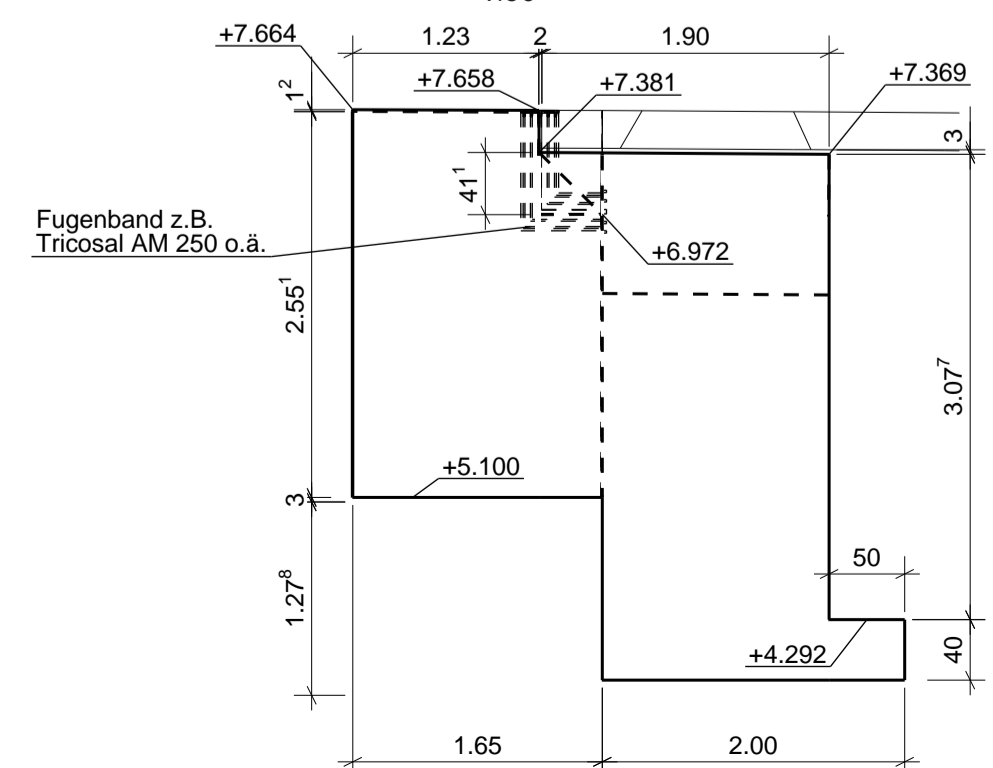
ANSICHT F6 - F6
1:50



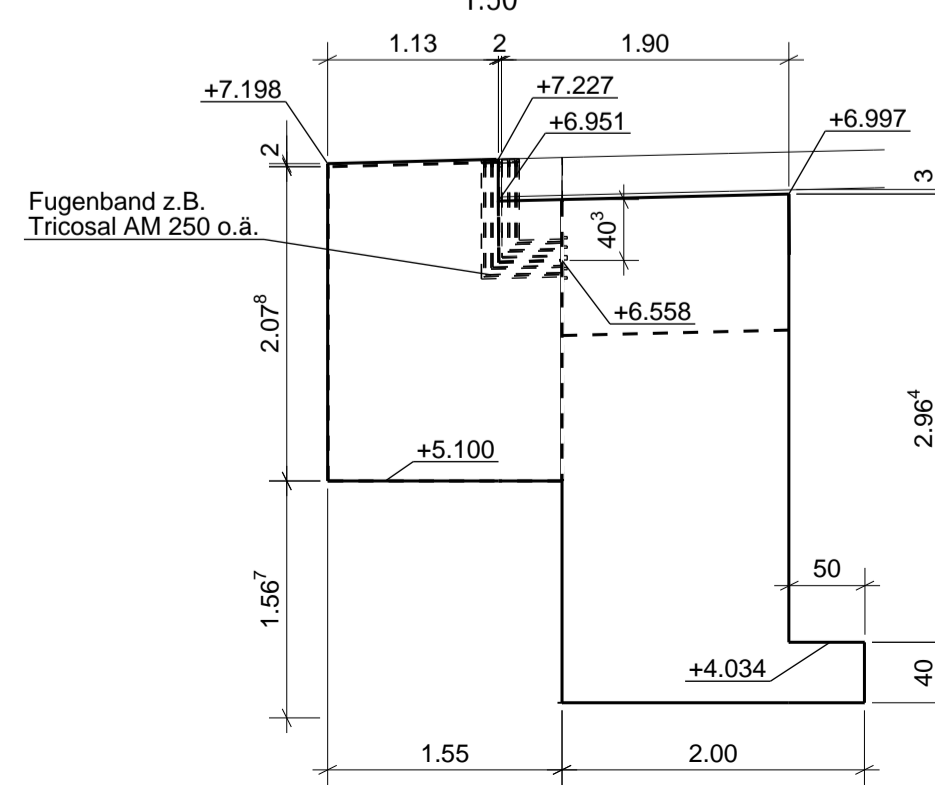
ANSICHT D - D
1:50



ANSICHT E - E
1:50



ANSICHT I - I
1:50



ANSICHT J - J
1:50

